



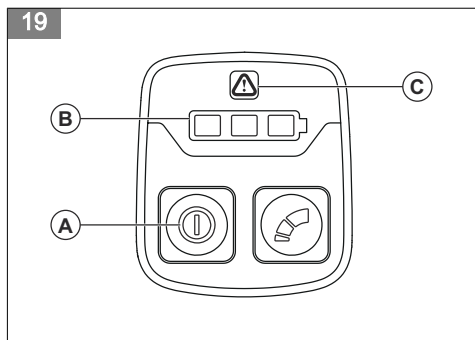
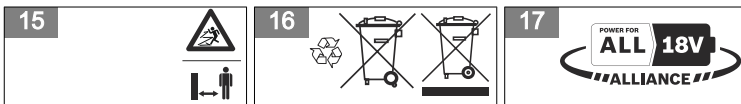
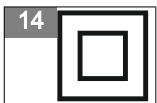
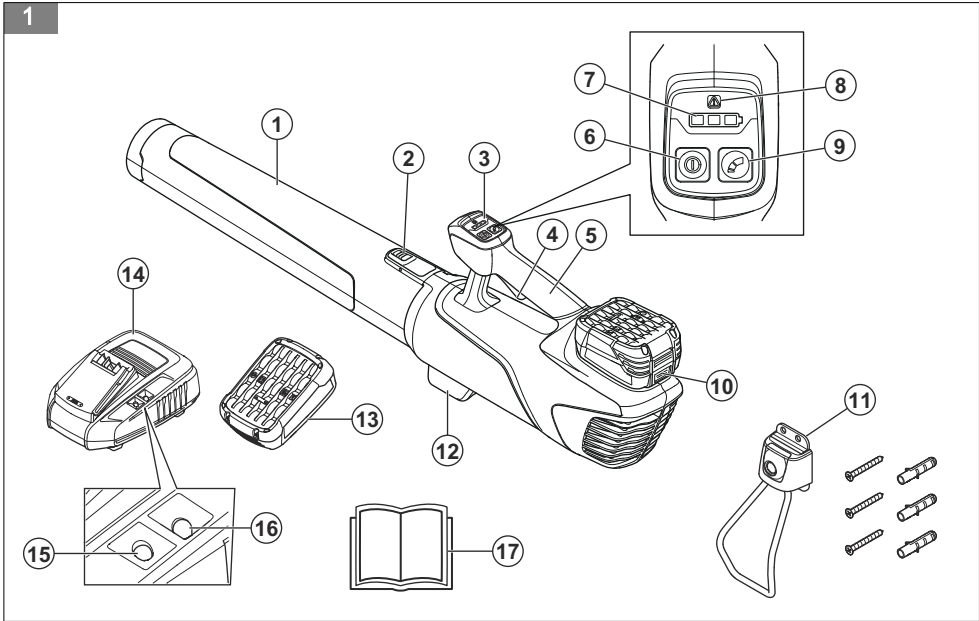
# Husqvarna®



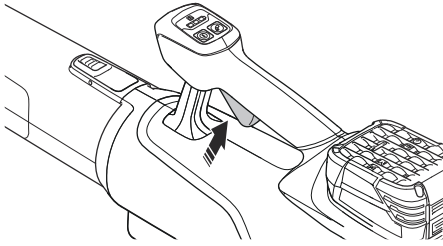
## Aspire B8X-P4A



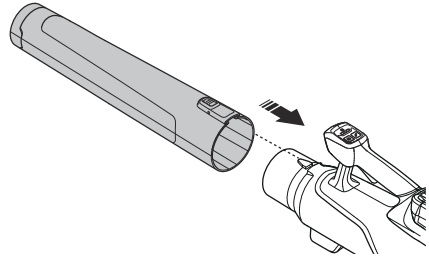
BG	Ръководство за експлоатация	5-24
EL	Οδηγίες χρήσης	24-44
IT	Manuale dell'operatore	44-62
DE	Bedienungsanweisung	62-81
FR	Manuel d'utilisation	81-100
NL	Gebbruiksaanwijzing	100-118
RO	Instrucțiuni de utilizare	118-136
ES	Manual de usuario	136-154
PT	Manual do utilizador	154-172
TR	Kullanım kılavuzu	172-188
SV	Bruksanvisning	188-205
DA	Bruksanvisning	205-222
NO	Bruksanvisning	222-238
FI	Käyttöohje	238-255
ET	Kasutusjuhend	255-271
LV	Lietošanas pamācība	272-289
LT	Operatoriaus vadovas	289-306
EN	Operator's manual	306-322
HR	Priručnik za korištenje	323-339
CS	Návod k použití	339-357
SK	Návod na obsluhu	357-374
PL	Instrukcja obsługi	374-392
HU	Használati utasítás	392-410
UK	Посібник користувача	410-429
JA	取扱説明書	429-445



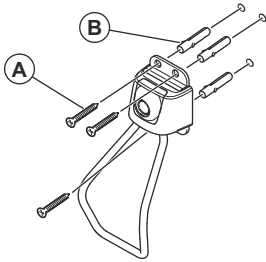
20



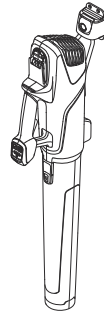
21



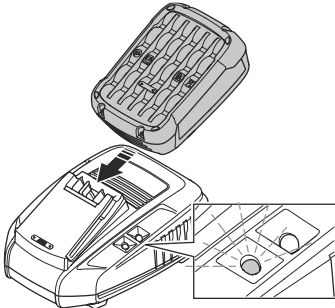
22



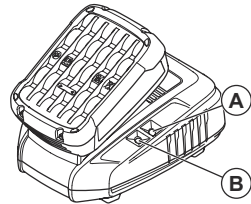
23



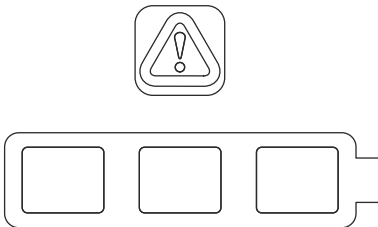
24



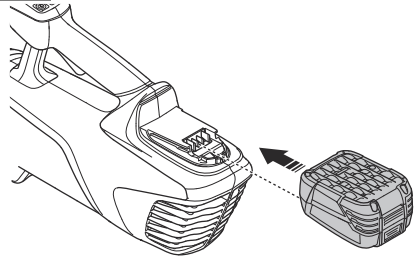
25

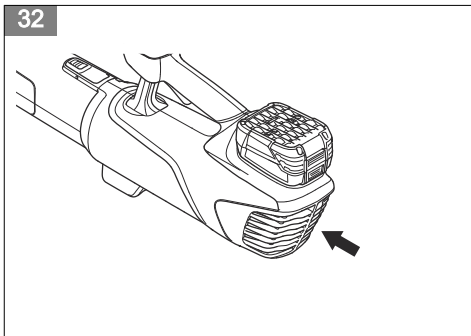
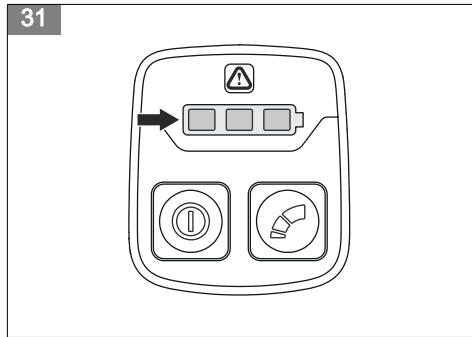
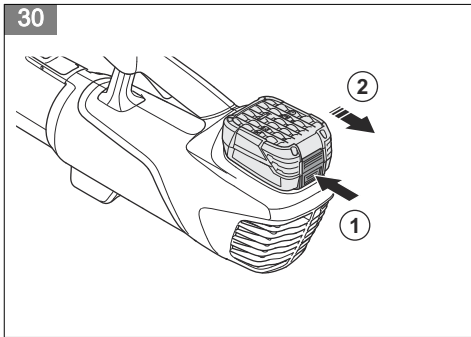
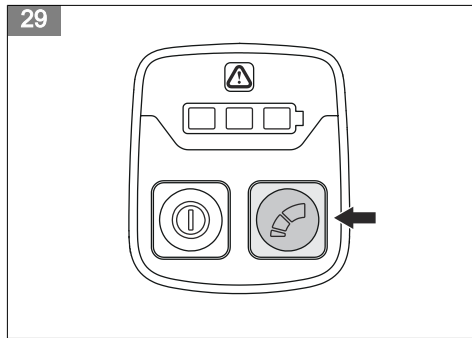
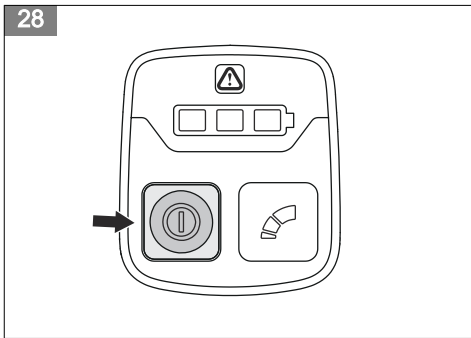


26



27





---

## Съдържание

---

Въведение.....	5	Отстраняване на проблеми.....	16
Безопасност.....	6	Транспортиране, съхранение и изхвърляне.....	17
Монтаж.....	13	Технически данни.....	18
Операция.....	13	Декларация за съответствие.....	20
Поддръжка.....	15	Лицензи.....	22

---

## Въведение

---

### Общ преглед на продукта

(Фиг. 1)

1. Дюза за компресорно оборудване
2. Бутон за освобождаване на дюзата на компресорното оборудване
3. Клавишно поле
4. Захранващ спусък
5. Ръкохватка
6. Бутон за стартиране/спиране
7. Индикатор за състоянието на акумулаторната батерия/индикатор за мощност
8. Индикатор за предупреждение, светодиоди за грешка
9. Бутон за управление на оборотите
10. Бутон за освобождаване на акумулаторната батерия
11. Държач за съхранение, винтове и дюбели
12. Опори
13. Акумулаторна батерия, включена само в комплекта компресорно оборудване Husqvarna Aspire B8X-P4A
14. Зарядно устройство за акумулаторни батерии, включено само в комплекта компресорно оборудване Husqvarna Aspire B8X-P4A
15. Зелен светодиоди
16. Червен светодиоди
17. Ръководство за оператора

### Описание на продукта

Husqvarna Aspire B8X-P4A е модел компресорно оборудване с електрически мотор.

Ние имаме политика на непрекъснато развитие на своите продукти и затова запазваме правото си да променяме тяхната конструкция и външен вид без предизвестие.

### Предназначение

Този продукт е предназначен за издухване на листа и други замърсители от морави, пътеки, асфалтирани пътища и подобни. Продуктът е предназначен за домашна употреба.

### Бързо ръководство

Сканирайте QR кода за съвет как да използвате продукта.

(Фиг. 18)

### Символи върху продукта

(Фиг. 2)

**ПРЕДУПРЕЖДЕНИЕ:** този продукт може да бъде опасен и да причини сериозно нараняване или смърт на оператора или други хора. Внимавайте и използвайте продукта правилно.

(Фиг. 3)

Прочетете внимателно ръководството за оператора и се уверете, че разбирате инструкциите, преди да използвате продукта.

(Фиг. 4)

Използвайте одобрени защитни средства за очите.

(Фиг. 5)

Номинално напрежение, V

(Фиг. 6)

Прав ток.

(Фиг. 7)

Етикет за шумовите емисии за околната среда съгласно директивите и регламентите на ЕС и Обединеното кралство и законодателството на Нов Южен Уелс "Регламент 2017 относно защитата от дейности, оказващи влияние на околната среда (контрол на шума)". Гарантираното ниво на звуковата мощност на продукта е посочено в "Технически характеристики" на страница *Технически данни на страница 18* и на етикета.

(Фиг. 8)

Продуктът или опаковката на продукта не е битов отпадък. Рециклирайте го в станция за рециклиране за електрическо и електронно оборудване.

(Фиг. 9) Продуктът отговаря на изискванията на приложимите директиви на ЕО.

(Фиг. 10) Този продукт съответства на приложимите регламенти на Обединеното кралство.

(Фиг. 11) Не излагайте на дъжд.

(Фиг. 15) Операторът на моторната метла трябва да внимава да не се приближават хора или животни в радиус от 15 метра. Когато няколко оператора работят в един и същ обект, трябва да се спазва безопасно разстояние от поне 15 метра. Моторната метла може да изхвърли предмети с голяма сила, които да отскочат обратно. Това може да доведе до сериозни наранявания на очите, ако не се използват препоръчителните предпазни средства.

ууу wwxооx

На типовата табелка е изписан серийният номер. **ууу** е годината на производство, а **w** – седмицата на производство.

**Забележка:** Останалите символи/стикери със символи върху машината се отнасят за специфични изисквания по отношение на сертификати за определени пазари.

## Символи върху акумулаторната батерия и/или зарядното устройство за акумулаторни батерии

(Фиг. 16)

Рециклирайте този продукт в пункт за рециклиране за електрическо и електронно оборудване. (валидно само за Европа)

(Фиг. 17)

Използвайте акумулаторната батерия само с продукти от партньори на системата POWER FOR ALL.

(Фиг. 12) Устойчив на неизправности захранващ блок.

(Фиг. 13) Използвайте и дръжте зарядното устройство на акумулаторни батерии само на закрито.

(Фиг. 14) Двойна изолация.

## Повреда на продукта

Ние не носим отговорност за повреди по нашия продукт, ако:

- продуктът е неправилно ремонтиран.
- продуктът е ремонтиран с части, които не са от производителя или не са одобрени от производителя.
- продуктът има принадлежност, която не е от производителя или не е одобрена от производителя.
- продуктът не е ремонтиран в одобрен сервизен център или от одобрен орган.

## Производител

Husqvarna AB

Drottninggatan 2, SE-561 82 Huskvarna

## Безопасност

### Дефиниции за безопасност

Предупреждения, знаци за внимание и бележки се използват за указване на особено важни части на инструкцията.



**ПРЕДУПРЕЖДЕНИЕ:** Използва се, ако има опасност от нараняване или смърт за оператора или за околните,

ако не се спазват инструкциите в ръководството.



**ВНИМАНИЕ:** Използва се, ако има опасност от повреждане на машината, други материали или съседната зона, ако не се спазват инструкциите в ръководството.

**Забележка:** Използва се за предоставяне на повече информация, която е необходима в дадена ситуация.

## Общи предупреждения за безопасност за продукта



**ПРЕДУПРЕЖДЕНИЕ:** Прочетете всички предупреждения за безопасност, инструкции, илюстрации и спецификации, предоставени с този продукт.

Неспазването на всички инструкции, изброени по-долу, може да доведе до електрически удар, пожар и/или сериозно нараняване.

Запазете всички предупреждения и инструкции за бъдещи справки. Терминът "продукт" в предупрежденията се отнася за продукт с електрическо задвижване (с кабел) или такъв с акумулаторна батерия (безжичен).

### Безопасност на работната област

- Поддържайте работната област работния участък чиста и добре осветена. Мръсните и тъмните области са по-предразполагащи към инциденти.
- Не работете с продукта в експлозивна среда, като например в присъствието на запалителни течности, газове или прах. Продуктът създава искри, които може да запалят праха или дима.
- Дръжте децата и околните настрана, докато работите с продукта. Разсейването може да доведе до загуба на контрол.

### Електрическа безопасност

- Щепселите на продукта трябва да съответстват на контакта. Никога не променяйте щепселите по какъвто и да било начин. Не използвайте никакви адаптерни щепсели със заземени продукти. Немодифицираните щепсели и съответстващи им контакти ще намалят рисковете от токов удар.
- Избягвайте контакт на тялото със заземени или замасени повърхности, като тръби, радиатори и хладилници. Има повишен риск от електрически удар, ако Вашето тяло е заземено или замасено.
- Не излагайте продуктите на дъжд или мокра околна среда. Навлизането на вода в продукта повишава риска от токов удар.
- Не насилвайте кабела. Никога не използвайте кабела за носене, дърпане или изключване на продукта от мрежата. Пазете шнура далече от топлини източници, масло, остри ръбове или движещи се части. Повредените или заплетени кабели увеличават риска от токов удар.
- Когато работите с продукта навън, използвайте удължителен кабел, който е подходящ за употреба на открито. Кабелът, който е подходящ

за употреба на открито, намалява риска от токов удар.

- Ако работата с електрически инструмент на влажно място е неизбежна, използвайте захранване с устройство за дефектнотокова защита (RCD). Използването на RCD намалява риска от електрически удар.

### Лична безопасност

- Бъдете нащрек, внимавайте какво правите и бъдете разсъдливи, когато работите с даден продукт. Не използвайте даден продукт, когато сте изморени или когато сте под влиянието на наркотици, алкохол или лекарства. Един миг невнимание по време на работа с продуктите може да доведе до сериозна телесна повреда.
- Използвайте лични предпазни средства. Винаги носете защита на очите. Предпазните средства, като респираторна маска, непързлящи се предпазни обувки, твърда каска или защита на слуха, използвани за съответните условия, ще намалят телесните повреди.
- Не допускайте нежелано стартиране. Уверете се, че превключателят е в изключено положение, преди свързване към захранващия източник и/или акумулаторната батерия, когато вземате или носите продукта. Носенето на продукти с пръст на превключателя или включването в мрежата на продукти с превключател във включено положение е предпоставка за злополуки.
- Отстранете всички ключове за регулиране или гаечни ключове, преди да включите продукта. Гаечен ключ или ключ, който е оставен закрепен към въртяща се част на продукта, може да доведе до телесна повреда.
- Не се протягайте прекалено далеч. Поддържайте стабилна стойка и баланс през цялото време. Това осигурява по-добър контрол на продукта в неочаквани ситуации.
- Обличайте се подходящо. Никога не носете широки дрехи или бижута. Дръжте косата и дрехите си далеч от движещите се части. Широки дрехи, бижута или дълга коса могат да бъдат захванати от движещите се части.
- Ако са предоставени устройства за свързване на съдове за изсмукване на прах и съдове за събиране, се уверете, че те са свързани и се използват правилно. Използването на съдове за събиране на прах може да намали опасностите, свързани с праха.
- Не позволявайте на натрупания опит от честата употреба на продукти да Ви вдъхне прекомерна увереност и да игнорирате принципите за безопасност. Небрежното действие може за части от секундата да причини сериозно нараняване.
- Вибрациите и шумовите емисии по време на действителна употреба на машината може да се различават от обявената обща стойност

в зависимост от начините на използване на машината. Операторът трябва да установи мерки за безопасност, за да се предпазва. Те трябва да са базирани на изчислението на излагане в действителните условия на употреба (като се вземат предвид всички елементи на работния цикъл, като например времето, когато машината е изключена, както и кога работи на празен ход, в допълнение на времето при натиснат спусък).

## Използване и грижа за продукта

- **Не насилвайте продукта. Използвайте подходящия продукт за Вашето приложение.** Подходящият продукт ще свърши работата по-добре и по-безопасно със скоростта, за която е бил създаден.
- **Не използвайте продукта, ако превключвателят не го включва и изключва.** Всеки продукт, който не може да се управлява с превключвателя, е опасен и трябва да бъде ремонтиран.
- **Разкачете щепсела от електрическия източник и/или премахнете акумулаторната батерия от продукта, ако може да се отстрани, преди да правите каквито и да било настройки, да сменяте принадлежности или да съхранявате продукти.** Тези предпазни мерки намаляват риска от нежелано стартиране на продукта.
- **Съхранявайте неизползваните продукти на недостъпно за деца място и не разрешавайте на хора, които не са запознати с продукта или с тези инструкции, да работят с него.** Продуктите са опасни в ръцете на необучени потребители.
- **Поддържайте продуктите и принадлежностите.** Проверявайте за разцентроване или задиране на движещите се части, счупвания на части или други състояния, които могат да се отразят на работата на продукта. Ако продуктът бъде повреден, дайте го за ремонт, преди да го използвате. Много инциденти възникват с лошо поддържани продукти.
- **Поддържайте режещите инструменти остри и чисти.** Правилно поддържаните режещи инструменти с остри режещи краища са по-трудни за огъване и се контролират по-лесно.
- **Използвайте продукта, принадлежностите, приставките и др. в съответствие с тези инструкции, като имате предвид условията и естеството на работата, която извършвате.** Използването на продукта за операции, различни от тези, за които е предназначен, може да доведе до опасни ситуации.
- **Поддържайте ръкохватките и повърхностите за хващане сухи, чисти и без масло и грес.** Хлъзгавите ръкохватки и повърхности за хващане не позволяват безопасно боравене и контрол над продукта при непредвидени ситуации.

## Употреба и грижа за инструмента на батерия

- **Презареждайте само със зарядно устройство, определено от производителя.** Зарядно устройство, което е подходящо за един вид батерия, може да създаде опасност от злополука, когато се използва с друга батерия.
- **Използвайте продуктите само със специално определените акумулаторни батерии.** Използването на други батерии може да създаде опасност от нараняване и пожар.
- **Когато батерията не е в употреба, дръжте я далече от други метални предмети, като кламери, монети, ключове, пирони, винтове или други, които могат да свържат едната клемма с другата.** Окъсяване на изводите на батерията може да предизвика изгаряния или пожар.
- **При злоупотреба от акумулаторна батерия може да бъде изхвърлена течност – избягвайте допир.** В случай на случаен контакт изплакнете с вода. Ако течността попадне в очите, потърсете допълнителна медицинска помощ. Течност, изхвърлена от акумулатора, може да причини раздразнения или изгаряния.
- **Не използвайте акумулаторната батерия или продукт, който е променен или повреден.** Повредените или модифицираните батерии могат да имат непредсказуемо поведение, което да доведе до пожар, експлозия или опасност от нараняване.
- **Не излагайте акумулаторната батерия или уреда на огън или прекомерна температура.** Излагането на огън или температура над 130°C/265°F може да предизвика експлозия.
- **Спазвайте всички инструкции за зареждане и не зареждайте акумулаторната батерия или уреда извън температурния диапазон, посочен в инструкциите.** Неправилното зареждане или зареждането при температури извън определения диапазон може да повредят акумулаторната батерия и да увеличат риска от пожар.

## Обслужване

- **Техническото обслужване на Вашия продукт трябва да се извършва от квалифицирано лице, като се използват само идентични резервни части.** Това ще гарантира поддържането на безопасността на продукта.
- **Никога не обслужвайте повредени акумулаторни батерии.** Обслужването на акумулаторни батерии трябва да се извършва само от производителя или оторизирани сервиси.

## Предупреждения за безопасност при работа с моторната метла

- **Не използвайте моторната метла при лоши метеорологични условия, особено когато има**



**риск от мълнии.** Това намалява риска да бъдете ударени от мълния.

- **По време на работа с моторната метла винаги носете неплъзгащи се и защитни обувки. Не работете с моторната метла, когато сте боси или носите отворени сандали.** Това намалява риска от нараняване на стъпалата.
- **Носете защитни средства за очите.** Подходящите предпазни средства ще намалят риска от телесна повреда.
- **Не носете свободни дрехи или аксесоари, като шалове, гърдани, верижки, връзки и т.н., които могат да попаднат в отворите за въздух. Вържете назад или покрийте дългата коса, за да се уверите, че няма да попадне в отворите за въздух.** Ако някой от тези предмети попадне в отворите за въздух, това може да увеличи риска от телесна повреда.
- **Дръжте страничните лица далеч, докато работите с моторната метла.** Изхвърлените остатъци могат да увеличат риска от телесна повреда.
- **Никога не насочвайте дюзата на моторната метла по посока на хора или домашни любимци или по посока на прозорци.** Бъдете особено внимателни, когато издухвате остатъци в близост до твърди предмети, като дървета, автомобили и стени, които могат да причинят рикошет на остатъците. Изхвърлените предмети могат да повредят имущество и да увеличат риска от телесна повреда.
- **Не използвайте моторната метла за издухване на нещо, което гори или дими, като цигари, кибритени клечки или гореща пепел.** Тези източници на запалване може да увеличат риска от пожар.
- **Не докосвайте вентилатора, докато все още се върти. Изключете моторната метла и изчакайте, докато вентилаторът спре да се върти, преди да отстранявате каквато и да било част, която може да открие вентилатора.** Това намалява риска от нараняване от движещи се части.
- **Когато почиствате заседнал материал или извършвате обслужване моторната метла, се уверете, че прекъсвачът е изключен.** Неочакваното стартиране на моторната метла по време на почистване на заседнал материал или извършване на обслужване може да доведе до сериозна телесна повреда.

## Общи инструкции за безопасност



**ПРЕДУПРЕЖДЕНИЕ:** Прочетете следващите предупредителни инструкции, преди да използвате продукта.

- Този продукт е опасен, ако се използва неправилно или ако не сте внимателни.

Неспазването на инструкциите за безопасност може да доведе до нараняване или смърт.

- Този продукт създава електромагнитно поле по време на работа. При някои условия това поле може да предизвика смущения в активни или пасивни медицински импланти. За да намалите риска от тежко или смъртоносно нараняване, ние препоръчваме лицата с медицински импланти да говорят с лекаря си и производителя на медицинския имплант, преди да започнат да работят с този продукт.
- Винаги бъдете внимателни и подхождайте разумно. Ако не сте сигурни как да работите с продукта при специална ситуация, спрете и се обърнете към Вашия дилър на Husqvarna, преди да продължите.
- Имайте предвид, че операторът носи отговорност за злополуки, включващи други лица или тяхното имущество.
- Поддържайте продукта чист. Уверете се, че разчитате ясно знаците и стикерите.
- Никога не позволявайте на деца или на хора, незапознати с тези инструкции, да използват уреда. Местните регламенти може да поставят възрастови ограничения за оператора.
- Винаги наблюдавайте лице с намален физически или умствен капацитет, което използва продукта. През цялото време трябва да присъства отговорен възрастен.
- Не използвайте продукта, ако сте уморени, болни или под въздействието на алкохол, наркотици или лекарства. Това състояние оказва отрицателно въздействие върху Вашето зрение, бдителност, координация и преценка.
- Не използвайте продукта, ако е повреден или не работи правилно.
- Не променяйте този продукт и не го използвайте, ако има вероятност той да е бил променен от други лица.

## Безопасност при работа



**ПРЕДУПРЕЖДЕНИЕ:** Прочетете следващите предупредителни инструкции, преди да използвате продукта.

- Използвайте лични предпазни средства. Направете справка с *Лична безопасност на страница 7*.
- Уверете се, че знаете как бързо да спрете двигателя при аварийна ситуация.
- Не работете с продукта при дъжд или влага. Рискът от токов удар се повишава при навлизане на вода в продукта.
- Винаги стойте зад продукта, когато работите с него.
- Никога не повдигайте продукта, когато двигателят е стартиран. Ако се наложи

да повдигате продукта, спрете двигателя и отстранете акумулаторната батерия.

- Не ходете назад, когато работите с продукта.
- Спрете двигателя, когато е необходимо да наклоните продукта за транспортиране или когато преминавате през плати без трева, например пътеки от чакъл, камък и асфалт.
- Не тичайте с продукта, когато двигателят е стартиран. Винаги ходете, когато работите с продукта.
- Вибрациите в продукта по време на работа могат да се различават от декларираната стойност на вибрациите в *Технически данни на страница 18*. Причината за разликата са различните начини на използване на продукта. Ако работите с продукта често или за дълги периоди от време, правете редовно почивки, за да предотвратите нараняване от вибрации.

## Инструкции за безопасност за работа

### Лични предпазни средства



**ПРЕДУПРЕЖДЕНИЕ:** Прочетете следващите предупредителни указания, преди да използвате продукта.

- Личните предпазни средства не изключват изцяло риска от нараняване, но намаляват степента на нараняването при злополука. Нека Вашият доставчик Ви помогне да изберете подходящото оборудване.
- Носете ботуши или обувки, устойчиви на хлъзгане. Не носете отворени обувки и не ходете боси.
- Използвайте дълги панталони от здрав плат.
- Когато е необходимо, носете защитни ръкавици, например, когато закрепвате, проверявате или почиствате режещото оборудване.
- Препоръчваме използване на средства за защита на слуха.

### Устройства за безопасност на продукта



**ПРЕДУПРЕЖДЕНИЕ:** Прочетете следващите предупредителни инструкции, преди да използвате продукта.

- В този раздел се описва предпазното оборудване на продукта, неговото предназначение и как трябва да се извършват проверки и техническо обслужване, за да се гарантира правилната работа. Вижте инструкциите под заглавието, *Общ преглед на продукта на страница 5* за да разберете къде са разположени тези части по продукта Ви.

- Срокът на експлоатация на продукта може да се намали, а рискът от злополуки да се повиши, ако не се извършва правилно техническо обслужване на продукта и сервизното обслужване и/или ремонтите не се извършват професионално. Ако Ви е необходима допълнителна информация, моля, свържете се със сервизния дилър, разположен най-близо до Вас.
- Никога не използвайте продукт с дефектни обезопасителни компоненти. Предпазното оборудване на продукта трябва да бъде прегледано и технически обслужвано, както е описано в този раздел. Ако продуктът Ви не премине успешно някоя от тези проверки, се свържете със сервиза си за извършване на ремонт.
- Всяко извършване на сервизно обслужване и ремонт на продукта изисква специално обучение. Това важи в особена степен за предпазното оборудване на продукта. Свържете се с Вашия сервиз, ако продуктът не премине успешно контрол и да било от описаните по-долу проверки. При покупката на наш продукт ние гарантираме предоставянето на професионални ремонтни услуги и сервиз. Ако търговецът, от когото сте закупили продукта, не е сервизен дилър, попитайте за адреса на най-близкия сервиз.

### За извършване на проверка на клавишното поле

1. Натиснете и задръжте бутона за стартиране/спирание (A), докато индикаторът за състояние на акумулаторната батерия/индикаторът за мощност (B) светне. (Фиг. 19)
2. Ако индикаторът за предупреждение (C) светне или примигва, направете справка с *Потребителски интерфейс на страница 16*.

### За извършване на проверка на захранващия спусък

- Натиснете и освободете захранващия спусък. Уверете се, че той се движи свободно. (Фиг. 20)

### Безопасност на акумулаторната батерия



**ПРЕДУПРЕЖДЕНИЕ:** Прочетете всички инструкции за безопасност и общи инструкции. Неспазването на инструкциите за безопасност и общите инструкции може да доведе до токов удар, пожар и/или сериозни наранявания. **Дръжте под ръка цялата информация за безопасност и общи инструкции за бъдещи справки.**

- Тези инструкции за безопасност се отнасят само за 18 V литиевойонни акумулаторни батерии за системата POWER FOR ALL.
- Използвайте акумулаторната батерия само с продукти от партньори на системата POWER

**FOR ALL.** 18 V акумулаторни батерии, обозначени с POWER FOR ALL, са напълно съвместими със следните продукти:

– Всички продукти от 18 V система за акумулаторни батерии POWER FOR ALL.

– Всички 18 V продукти от партньори на системата POWER FOR ALL.

- **Спазвайте препоръките за акумулаторната батерия в ръководството за работа на Вашия продукт.** Само по този начин акумулаторната батерия и продуктът могат да работят без опасност и акумулаторните батерии да бъдат защитени от опасно претоварване.
- **Зареждайте акумулаторните батерии само със зарядни устройства, препоръчани от производителя или от партньорите на системата POWER FOR ALL.** Зарядно устройство, което е подходящо за един вид акумулаторна батерия, може да създаде риск от пожар, когато се използва с друг вид акумулаторна батерия.
- **Акумулаторната батерия се доставя частично заредена.** За да осигурите пълен капацитет на акумулаторната батерия, заредете напълно акумулаторната батерия в зарядното устройство, преди да използвате Вашия електрически инструмент за първи път.
- **Съхранявайте акумулаторните батерии на недостъпно за деца място.**
- **Не отваряйте акумулаторната батерия.** Съществува риск от късо съединение.
- **В случай на повреда и неправилна употреба на акумулаторната батерия може да се отделят пари.** Акумулаторната батерия може да възпламени или да експлодира. Уверете се, че зоната е добре проветрена и потърсете медицинска помощ, ако усетите неразположение. Парите могат да раздразнят дихателната система.
- **Ако акумулаторната батерия се използва неправилно или ако е повредена, от нея може да се изхвърли запалима течност.** Трябва да се избягва контактът с тази течност. В случай на случаен контакт изплакнете с вода. Ако очите Ви влязат в контакт с течността, потърсете допълнителна медицинска помощ. Течността, изхвърлена от акумулаторната батерия, може да причини раздразнения или изгаряния.
- **Ако акумулаторната батерия е повредена, от нея може да бъде изхвърлена течност, която да попадне върху близките повърхности.** Проверете засегнатите части. Почистете тези части или ги заредете, ако се налага.
- **Не окъсявайте акумулаторната батерия.** Когато акумулаторната батерия не се използва, я дръжте далеч от други метални предмети, като кламери, монети, ключове, пирони, винтове или други малки метални предмети, които могат да свържат едната клемма с другата. Окъсяване на

изводите на акумулаторната батерия може да предизвика изгаряния или пожар.

- **Акумулаторната батерия може да бъде повредена от заострени предмети, като пирони или отвертки, или от сила, приложена отвън.** Може да възникне вътрешно късо съединение, което да причини запалване на акумулаторната батерия, дим, експлозия или прегряване на акумулаторната батерия.
- **Никога не обслужвайте повредени акумулаторни батерии.** Обслужването на акумулаторни батерии трябва да се извършва само от производителя или оторизирани сервизни доставчици.
- **Пазете акумулаторната батерия от топлина, напр. от продължително излагане на интензивна слънчева светлина, огън, замърсявания, вода и влага.** Съществува риск от експлозия и късо съединение.
- **Използвайте акумулаторната батерия в продукта само когато околната температура е между -5 °C – +40 °C.**
- **Съхранявайте акумулаторната батерия само при околна температура между -20 °C – +50 °C.** Не оставяйте акумулаторната батерия в колата си през лятото например. При температури < 0 °C някои устройства може да претърпят загуба на мощност.
- **Зареждайте акумулаторната батерия само при температура на околната среда между 0 °C и + 35 °C.** Зареждането извън този температурен диапазон може да увеличи риска от повреда на акумулаторната батерия и да създаде опасност от пожар.

## Инструкции за безопасност за зарядното устройство на акумулаторната батерия



**ПРЕДУПРЕЖДЕНИЕ:** Прочетете всички инструкции за безопасност и общи инструкции. Неспазването на инструкциите за безопасност и общите инструкции може да доведе до токов удар, пожар и/или сериозни наранявания. **Пазете тези инструкции на безопасно място.** Използвайте зарядното устройство само ако можете напълно да оцените всички функции и да ги изпълнявате без ограничения или ако сте получили съответните инструкции.

- **Наблюдавайте децата по време на употреба, почистване и техническо обслужване.** Това ще гарантира, че децата няма да си играят със зарядното устройство.
- **Зареждайте само литиевойонни акумулаторни батерии от системата POWER FOR ALL 18 V с капацитет от 1,5 Ah или повече (5 акумулаторни клетки или повече).** Напрежението на акумулаторната батерия трябва да съответства на напрежението на зареждане на

**зарядното устройство. Никога не зареждайте батерии, които не са акумулаторни.** В противен случай създавате риск от пожар и експлозия.

- **Не излагайте зарядното устройство на дъжд или влажни условия.** Навлизането на вода в електрически инструмент ще увеличи риска от токов удар.
- **Поддържайте зарядното устройство чисто.** Замърсяванията създават риск от токов удар.
- **Винаги проверявайте зарядното устройство, кабела и щепсела преди употреба. Спрете да използвате зарядното устройство, ако откриете някаква повреда. Не отваряйте сами зарядното устройство и го предоставяйте за ремонт само на квалифициран специалист, използвайки само оригинални резервни части.** Повредените зарядни устройства, кабели и щепсели увеличават риска от токов удар.
- **Не работете със зарядното устройство върху лесно запалими повърхности (например хартия, текстил и др.) или в запалима среда.** Има опасност от пожар поради загряване на зарядното устройство по време на работа.
- **Презареждайте само със зарядно устройство, определено от производителя.** Зарядно устройство, което е подходящо за един вид акумулаторна батерия, може да създаде опасност от злополука, когато се използва с друга акумулаторна батерия.
- **В случай на повреда и неправилна употреба на акумулаторната батерия може да се отделят и пари.** Уверете се, че зоната е добре проветрена и потърсете медицинска помощ, ако усетите неразположение. Парите могат да раздразнят дихателната система.
- **При злоупотреба от акумулаторната батерия може да бъде изхвърлена течност. Трябва да се избягва контактът с тази течност. В случай на случаен контакт изплакнете с вода. Ако очите Ви влязат в контакт с течността, потърсете допълнителна медицинска помощ.** Течността, изхвърлена от акумулаторната батерия, може да причини раздразнения или изгаряния.
- **Не покривайте вентилационните отвори на зарядното устройство.** В противен случай зарядното устройство може да прегрее и да спре да функционира правилно.
- **За да се избегнат рискове за безопасността, ако охранващият кабел трябва да бъде сменен, това трябва да бъде направено от Husqvarna или от сервизен център за клиенти, който е оторизиран да ремонтира електрически инструменти на Husqvarna.**
- **Само за продукти, продавани във Великобритания: Вашият продукт е снабден с одобрен по BS 1363/A електрически щепсел с вътрешен предпазител (ASTA одобрение съгласно BS 1362).** Ако щепселът не е подходящ за Вашите контакти, той трябва да бъде отрязан и на негово място да бъде поставен подходящ

щепсел от упълномощен сервиз. Заменяният щепсел трябва да има същите номинални параметри на защита като оригиналният щепсел. Отрязаният щепсел трябва да се изхвърли, за да се избегне възможна опасност от токов удар, и никога не трябва да се включва в стенен контакт на друго място.



**ПРЕДУПРЕЖДЕНИЕ: Сърдечен арест!** Този продукт създава електромагнитно поле по време на работа. При някои условия това поле може да предизвика смущения в активни или пасивни медицински импланти. За да намалите риска от условия, които могат да евентуално доведат до нараняване или смърт, ние препоръчваме лицата с медицински импланти да говорят с лекаря си и производителя на медицинския имплант, преди да започнат да работят с продукта.



**ПРЕДУПРЕЖДЕНИЕ: Опасност от задушаване!** Малките части могат лесно да бъдат погълнати. Съществува и опасност малки деца да се задушат с полиетиленовата опаковка. Дръжте малките деца далеч по време на монтажа на продукта.

## Инструкции за безопасност при техническо обслужване



**ПРЕДУПРЕЖДЕНИЕ:** Прочетете следващите предупредителни инструкции, преди да използвате продукта.

- За да предотвратите случайно стартиране по време на техническо обслужване, отстранете акумулаторната батерия. Изчакайте най-малко 5 секунди, преди да започнете техническото обслужване.
- Извършвайте само работите по техническото обслужване, посочени в това ръководство за оператора. По-значителни дейности и професионални ремонти трябва да се извършват от одобрен сервиз. За повече информация се обърнете към най-близкия до Вас сервиз.
- Извършете правилно техническото обслужване, за да увеличите срока на експлоатация на продукта и да намалите риска от инциденти.
- Заменете повредени, износени или счупени части. Винаги използвайте оригинални резервни части от производителя. Други резервни части могат да причинят повреждане на продукта и да увеличат риска от злополуки.

- За предотвратяване на нараняване не отстранявайте устройствата за безопасност и не ги модифицирайте.
- Редовно проверявайте продукта при Вашия сервис и извършвайте необходимите корекции и ремонтни дейности.
- Следвайте инструкциите за смяна на принадлежностите. Използвайте само принадлежности от производителя.
- Когато не ги използвате, съхранявайте продукта, акумулаторна батерия и зарядното устройство за акумулаторни батерии отделно на закрито сухо и заключено място. Уверете се, че деца и лица, които не са одобрени, не могат да получат достъп до продукта, акумулаторната батерия или зарядното устройство за акумулаторни батерии.

## Монтаж

### Въведение



**ПРЕДУПРЕЖДЕНИЕ:** Прочетете и разберете главата за безопасност, преди да монтирате продукта.

### За монтиране на дюзата

1. Поставете дюзата върху предния край на продукта. (Фиг. 21)
2. Натиснете дюзата, докато чуete щракване.

### За монтиране на куката на стената

1. Монтирайте куката за съхранение на стената с 3-те винта (А). Ако се налага, използвайте дюбелите (В). (Фиг. 22)
2. Поставете продукта на куката за съхранение. (Фиг. 23)

### ВНИМАНИЕ!

- Уверете се, че спазвате инструкциите за съхранение на Вашите продукти.
- Уверете се, че стената може да издържи товари от минимум 30 kg.
- Винтовете, които са включени с продукта, могат да се използват за стенен монтаж на продукта. Проверете дали винтовете са подходящи за типа на Вашата стена.
- Продуктът е предназначен за употреба при температури от  $-5^{\circ}\text{C}$  до  $40^{\circ}\text{C}$ .
- Продуктът може да се монтира върху гипсокартон, дърво, бетонна стена.
- Продуктът е само за употреба на закрито. Да се пази от пряка слънчева светлина.
- Не забравяйте да използвате подходящо оборудване за безопасност, когато използвате електрически и ръчни инструменти.

## Операция

### Въведение



**ПРЕДУПРЕЖДЕНИЕ:** Прочетете и разберете раздела с инструкции за безопасност преди използване на продукта.

### За проверка на функциите, преди да използвате продукта

1. Проверете въздушния филтър за замърсявания и пукнатини. Използвайте четка и почиствайте продукта от трева и листа.
2. Уверете се, че продуктът работи нормално.
3. Проверете всички гайки и винтове, за да се уверите, че са затегнати.

### Акумулаторна батерия



**ПРЕДУПРЕЖДЕНИЕ:** Преди да използвате акумулаторната батерия, трябва да прочетете и разберете главата за безопасност. Трябва също така да

прочетете и разберете ръководството за оператора за акумулаторната батерия и зарядното устройство.

Поддържайте подходяща околна температура за акумулаторната батерия и зарядното устройство.

	Околна температура
Работа на акумулаторната батерия в продукта	$-5^{\circ}\text{C}$ – $40^{\circ}\text{C}$
Зареждане на акумулаторната батерия	$0^{\circ}\text{C}$ – $35^{\circ}\text{C}$

### За зареждане на акумулаторната батерия

Заредете акумулаторната батерия преди използване за първи път.

**Забележка:** Акумулаторната батерия не се зарежда, ако нейната температура е по-висока от  $+35^{\circ}\text{C}$ .

1. Свържете захранващия шнур за зарядното устройство в заземен контакт.



**ВНИМАНИЕ:** Уверете се, че мрежата е с правилните напрежение и честота.

2. Поставете акумулаторната батерия в зарядното устройство. Акумулаторната батерия е свързана към зарядното устройство, когато зеленият светодиод мига. (Фиг. 24)
3. Акумулаторната батерия е напълно заредена, когато зеленият светодиод на зарядното устройство свети. Зареждайте акумулаторната батерия за най-много 24 часа.
4. Разкачете зарядното устройство от мрежата.



**ВНИМАНИЕ:** Не дърпайте захранващия шнур.

5. Отстранете акумулаторната батерия от зарядното устройство.

### Светодиод за състоянието на зарядното устройство на акумулаторната батерия

Червеният светодиод (А) и зеленият светодиод (В) на зарядното устройство показват състоянието на акумулаторната батерия. Направете справка с *Зарядно устройство за акумулатора на страница 17*. (Фиг. 25)

Светодиод	Състояние на акумулаторната батерия
Зеленият светодиод мига бързо.	Акумулаторната батерия се зарежда.
Зеленият светодиод мига бавно.	Акумулаторната батерия е заредена на 80%.
Зеленият светодиод свети.	Акумулаторната батерия е напълно заредена.
Червеният светодиод свети.	Направете справка с <i>Зарядно устройство за акумулатора на страница 17</i> .
Червеният светодиод мига бързо.	Направете справка с <i>Зарядно устройство за акумулатора на страница 17</i> .

### Светодиод за състоянието на акумулаторната батерия на продукта

Когато акумулаторната батерия е монтирана в продукта, светодиодите на продукта показват състоянието на акумулаторната батерия.

(Фиг. 26)

Светодиод	Състояние на акумулаторната батерия
Светодиоди 1, 2 и 3 светят.	Напълно заредена.
Светодиоди 1 и 2 светят.	Достатъчно заредена
Светодиод 1 свети.	Нивото на зареждане на акумулаторната батерия е ниско.
Светодиод 1 мига.	Акумулаторната батерия е изтощена. Индикаторът за състояние на акумулаторната батерия мига. Заредете акумулаторната батерия. Направете справка с <i>За зареждане на акумулаторната батерия на страница 13</i> .

### За свързване на акумулаторната батерия към продукта



#### ПРЕДУПРЕЖДЕНИЕ:

Използвайте акумулаторната батерия само с продукти от системата POWER FOR ALL за 18 V.

1. Уверете се, че акумулаторната батерия е напълно заредена.
2. Натиснете акумулаторната батерия в държача за акумулаторни батерии, докато чуete щракване. Акумулаторната батерия трябва да се движи лесно, ако не е така, значи не е монтирана правилно. (Фиг. 27)

### За стартиране на продукта

1. Натиснете и задръжте бутона за стартиране, докато зеленият светодиод не светне. (Фиг. 28)
2. Използвайте захранващия спусък, за да работите с продукта.

### За задаване на оптималния въздушен поток за Вашата работа

- Натиснете бутона за управление на оборотите, за да зададете въздушния поток. Има 3 стъпки на въздушния поток. (Фиг. 29)

### За спиране на продукта

1. Освободете захранващия спусък.
2. Натиснете и задръжте бутона за захранване, докато зеленият светодиод не изгасне.
3. Натиснете бутона за освобождаване и издърпайте навън акумулаторната батерия. (Фиг. 30)

## За извършване на проверка на състоянието на заряд

1. Натиснете и задръжте бутона за стартиране, докато зеленият светодиод не светне.
2. Уверете се, че захранващият спусък не е натиснат навътре.
3. Направете справка с индикатора за състояние на акумулаторната батерия. Всеки светодиод показва 1/3 от състоянието на заряд. (Фиг. 31)

## Функция за автоматично изключване

Продуктът разполага с автоматична функция за изключване, която го спира, ако той не се използва. Продуктът се изключва след 3 минути.

## Поддръжка

### Въведение



**ПРЕДУПРЕЖДЕНИЕ:** Преди да извършите техническо обслужване, трябва да прочетете и разберете главата за безопасност.

Следва списък със стъпките от техническото обслужване, които трябва да изпълните за Вашия продукт.

### Разписание за техническо обслужване



**ПРЕДУПРЕЖДЕНИЕ:** Отстранете акумулаторната батерия, преди да извършите техническото обслужване.

Техническо обслужване	Еже-дневно	Всяка седмица	Всеки месец
Почиствайте продукта с чиста и суха кърпа. Не използвайте вода.	X		
Уверете се, че ръкохватките са сухи и чисти.	X		
Извършете проверка на клавишното поле.	X		
Извършете проверка на захранващия спусък.	X		
Уверете се, че гайките и винтовете са затегнати.	X		
Уверете се, че акумулаторната батерия не е повредена.	X		
Извършете проверка на заряда на акумулаторната батерия.	X		
Уверете се, че бутоните за освобождаване на акумулаторната батерия не са повредени и че фиксират акумулаторната батерия в продукта.	X		
Уверете се, че зарядното устройство не е повредено.	X		
Уверете се, че всички съединения, връзки и кабели са чисти и не са повредени.		X	
Извършете проверка на връзките на акумулаторната батерия, зарядното устройство за акумулаторни батерии и продукта.			X



## За извършване на проверка на смукателния въздухопровод

1. Уверете се, че в смукателния въздухопровод няма запушване. (Фиг. 32)
2. Спрете продукта и отстранете нежелания материал при необходимост.



**ВНИМАНИЕ:** Блокираният смукателен въздухопровод намалява капацитета на издухване на продукта и повишава работната температура на двигателя. Това може да доведе до неизправност на двигателя, защото той става твърде горещ.

## За проверка на батерията и зарядното устройство

1. Проверете батерията за повреди, като например пукнатини.

2. Проверете зарядното устройство за повреди, като например пукнатини.
3. Уверете се, че свързващият кабел на зарядното устройство не е повреден и напукан.

## За почистване на продукта, батерията и зарядното устройство

1. Почиствайте продукта със сух парцал след употреба.
2. Почиствайте батерията и зарядното устройство със сух парцал. Дръжте водачите на батерията чисти.
3. Уверете се, че клемите на батерията и зарядното устройство са чисти, преди батерията да е поставена в зарядното устройство или в продукта.

## Отстраняване на проблеми

### Потребителски интерфейс

Потребителски интерфейс	Възможни неизправности	Възможно решение
Зеленият светодиод мига	Ниско напрежение на акумулаторната батерия.	Заредете акумулаторната батерия.
Червеният светодиод за грешка мига	Температурно отклонение.	Оставете продукта да се охлади.
	Замърсявания в конекторите на акумулаторната батерия или вентилаторът е блокирал.	Почистете със сгъстен въздух или с мека четка.
Зеленият и червеният светодиод мигат последователно	Акумулаторната батерия е изтощена.	Заредете акумулаторната батерия.
	Акумулаторната батерия е повредена.	Говорете с Вашия сервис.



## Зарядно устройство за акумулатора

Светодиод на зарядното устройство	Причина	Решение
Зеленият светодиод свети, а червеният мига.	Акумулаторната батерия не е монтирана правилно в зарядното устройство.	Отстранете акумулаторната батерия от зарядното устройство и след това я монтирайте отново в зарядното устройство.
	Клемите на акумулаторната батерия са мръсни.	Почистете клемите на акумулаторната батерия.
	Температурата на околната среда е твърде висока или твърде ниска.	Използвайте зарядното устройство за акумулаторни батерии при температури между 0°C и +35°C.
	Акумулаторната батерия е дефектна.	Сменете акумулаторната батерия.
Зеленият светодиод и червеният светодиод не светят.	Зарядното устройство за акумулаторни батерии не е свързано правилно към контакта на електрическата мрежа.	Свържете зарядното устройство за акумулаторни батерии към контакт на електрическата мрежа.
	Неизправен контакт на електрическата мрежа.	Свържете зарядното устройство на акумулаторни батерии към напрежението и честотата, посочени на табелката с данни.
	Кабелът на зарядното устройство за акумулаторни батерии е дефектен.	Обърнете се към одобрен сервиз.
	Зарядното устройство за акумулаторни батерии е дефектно.	
Други грешки.	Ако се проявят други грешки, уверете се, че продуктът е изключен, отстранете акумулаторната батерия и се обърнете към одобрен сервиз.	

## Транспортиране, съхранение и изхвърляне

### Транспорт и съхранение

- Доставените литиевоионни акумулаторни батерии отговарят на изискванията на законодателството за опасни продукти.
- Специалното изискване на опаковката и етикетите за търговско транспортиране трябва да се спазва, включително от трети страни и спедитори.
- Обърнете се към човек, преминал специално обучение за работа с опасни материали, преди да изпратите продукта. Спазвайте всички приложими национални регламенти.
- Поставете тиксо върху откритите терминали, когато поставяте акумулаторната батерия в опаковка. Поставете акумулаторната батерия плътно в опаковката, за да предотвратите движение.
- Извадете акумулаторната батерия при съхранение или транспортиране.
- Поставете акумулаторната батерия и зарядното устройство в сухо пространство, в което няма влага и скреж.
- Не съхранявайте акумулаторната батерия на места, където може да се натрупа статично електричество. Не съхранявайте акумулаторната батерия в метална кутия.
- Оставете акумулаторната батерия за съхранение на място с температура между -20°C/-4°F и 50°C/122°F и което е далеч от пряка слънчева светлина.
- Поставете зарядното устройство за съхранение при температура между 5°C/41°F и 45°C/113°F и далеч от пряка слънчева светлина.

- Използвайте зарядното устройство за акумулаторни батерии само когато околната температура е между 0°C/32°F и 35°C/95°F.
- Заредете акумулаторната батерия между 30% и 50%, преди да я оставите за съхранение за продължително време.
- Оставете продукта за съхранение на място с температури между -40°C/-40°F и +60°C/140°F
- Съхранявайте зарядното устройство в затворено и сухо пространство.
- При съхранение дръжте акумулаторната батерия и зарядното устройство отделно. Не позволявайте на деца или други неодобриени лица да имат контакт с оборудването. Дръжте оборудването в пространство, което можете да заключавате.
- Почистете продукта и извършете пълно обслужване, преди да го съхранявате продължително време.
- Закрепете продукта безопасно при транспортиране.

## Изхвърляне на акумулаторната батерия, зарядното устройство за акумулаторни батерии и продукта

Символът по-долу означава, че продуктът не е битов отпадък. Рециклирайте го в станция за рециклиране за електрическо и електронно оборудване. Това помага да се предотврати увреждане на околната среда или на лица.

Обърнете се към местните власти, услугите за битови отпадъци и Вашия дилър за повече информация.

(Фиг. 16)

**Забележка:** Символът се намира на продукта или на опаковката на продукта.

## Технически данни

### Технически характеристики

	Aspire B8X-P4A
<b>Двигател</b>	
Тип на двигателя	BLDC (безчетков) 18 V
<b>Тегло</b>	
Тегло без акумулаторна батерия, kg	2
<b>Шумови емисии <sup>1</sup></b>	
Ниво на звуковата мощност, измерено, измерена dB (A)	91
Ниво на звуковата мощност, гарантирано L <sub>WA</sub> dB (A)	93
<b>Нива на шума <sup>2</sup></b>	
Еквивалентно ниво на звуковото налягане при ухото на оператора, измерено съгласно EN 50636-2-100 и ISO 22868, dB (A):	82
<b>Нива на вибрациите <sup>3</sup></b>	

<sup>1</sup> Емисии на шума в околната среда, измерени като звукова мощност (L<sub>WA</sub>) в съответствие с директива на ЕО 2000/14/ЕО. Отчетените нива на шума за машината са измерени с оригиналното режещо оборудване, което дава най-високото ниво. Разликата между гарантираното и измереното ниво на шума е в това, че гарантираното ниво на шума включва също и дисперсията в резултатите от измерването, както и вариациите между различните машини от един и същи модел в съответствие с Директива 2000/14/ЕО.

<sup>2</sup> Отчетените данни за еквивалентното ниво на звуковото налягане за машината имат типична статистическа дисперсия (стандартно отклонение) от 3 dB (A).

<sup>3</sup> Отчетените данни за нивото на вибрациите имат типична статистическа дисперсия (стандартно отклонение) от 1,5 m/s<sup>2</sup>.

	<b>Aspire B8X-P4A</b>
Нива на вибрациите при ръкохватките, измерени съгласно EN 50636-2-100, m/s <sup>2</sup>	0,4
<b>Работа на вентилатора</b>	
Въздушен поток в нормален режим със стандартна дюза, m <sup>3</sup> /min	10
Максимална скорост на въздуха в нормален режим със стандартна дюза, m/s / mph	40

Данните за шум и вибрации се определят въз основа на изчислените максимални обороти.

### Одобрени акумулаторни батерии

<b>Акумулаторна батерия</b>	<b>P4A 18-B72</b>
Тип	Литиевойонен
Капацитет на акумулаторната батерия, Ah	4,0
Номинално напрежение, V	18
Тегло, kg/lb	0,7/1,5
Брой клетки (литиевойонни)	10

### Одобрени акумулаторни батерии

<b>Акумулаторна батерия</b>	<b>P4A 18-B72</b>
Тип	Литиевойонен
Капацитет на акумулаторната батерия, Ah	4,0
Номинално напрежение, V	18
Тегло, lb/kg	1,5/0,7
Брой клетки (литиевойонни)	10

### Одобрени зарядни устройства за акумулаторни батерии

<b>Зарядно устройство за акумулатора</b>	<b>P4A 18-C70</b>
Входно напрежение, V	220 – 240
Честота, Hz	50 – 60
Мощност, W	70

## Декларация за съответствие

### Декларация за съответствие на ЕС

Ние, **Husqvarna AB**, SE-561 82 Huskvarna, ШВЕЦИЯ,  
тел.: +46-36-146500, декларираме на своя собствена  
отговорност, че продуктът:

<b>Описание</b>	Ръчно компресорно оборудване с акумулаторна батерия
<b>Марка</b>	Husqvarna
<b>Тип/модел</b>	Aspire B8X-P4A
<b>Идентификация</b>	Серийни номера от 2022 и нататък

отговаря напълно на следните директиви и  
регламенти на ЕС:

<b>Регламент</b>	<b>Описание</b>
2006/42/ЕО	"относно машините"
2014/30/ЕС	"относно електромагнитната съвместимост"
2011/65/ЕС	"по отношение на ограничението за използване на определени опасни вещества в електрическо и електронно оборудване"
2000/14/ЕО	"относно шумовите емисии в околната среда"

и че следните стандарти и/или технически  
характеристики са приложени: EN 60335-1:2012/  
A15:2021, EN 50636-2-100:2014, EN IEC 63000:2018,  
EN IEC 55014-1:2021, EN IEC 55014-2:2021

В съответствие с директива 2000/14/ЕО, приложение  
V, направете справка с *Технически данни на  
страница 18* за обявените стойности на звука.

Huskvarna, 2022-06-30



Claes Losdal, мениджър по развойна дейност,  
Husqvarna AB

Отговорен за техническата документация



## Декларация за съответствие на Обединеното кралство

Ние, **Husqvarna AB**, SE-561 82 Huskvarna, ШВЕЦИЯ, тел.: +46-36-146500, декларираме на своя собствена отговорност, че продуктът:

Описание	Ръчно компресорно оборудване с акумулаторна батерия
Марка	Husqvarna
Тип/модел	Aspire B8X-P4A
Идентификация	Серийни номера от 2022 г. и след това

отговаря напълно на следните разпоредби на Обединеното кралство:

Описание
Регламенти за доставка на машини (безопасност), 2008 г.
Регламенти за електромагнитна съвместимост, 2016 г.
Регламенти за шумовите емисии в околната среда от оборудване за използване на открито, 2001 г.
Регламенти за ограничението за използване на някои опасни вещества в електрическо и електронно оборудване, 2012 г.

и че следните стандарти и/или технически характеристики са приложени: EN 60335-1:2012/ A15:2021, EN 50636-2-100:2014, EN IEC 63000:2018, EN IEC 55014-1:2021, EN IEC 55014-2:2021

В съответствие с S.I. 2001/1701, разписание 8, направете справка с *Технически данни на страница 18* за обявените стойности на звука.

Husqvarna, 2022-06-30



Claes Losdal, мениджър по развойна дейност,  
Husqvarna AB

Отговорен за техническата документация

**UK  
CA**

UK Importer:  
Husqvarna UK Ltd  
Preston Road, Co. Durham  
DL5 6UP

# Лицензи

## Авторско право © 2012 – 2020 г. STMicroelectronics

Гаранцията не покрива дефекти, които са в резултат от нормално износване, небрежност, неправилна употреба, неоторизиран ремонт или ако смукателният апарат е свързан към неправилно напрежение.

Всички права запазени.

Повторното разпространение и използването в изходна и двоична форма, със или без модификация, са разрешени, при условие че са изпълнени следните условия:

- Повторното разпространение на изходния код трябва да запазва горното уведомление за авторските права, настоящият списък с условия и следния отказ от отговорност.
- Повторното разпространение в двоична форма трябва да възпроизвежда горното уведомление за авторските права, настоящият списък с условия и следния отказ от отговорност в документацията и/или други материали, предоставени с разпространението.
- Нито името на STMicroelectronics, нито имената на неговите сътрудници може да бъдат използвани за одобрение или популяризиране на продукти, получени от този софтуер, без специално предварително писмено разрешение.

ТОЗИ СОФТУЕР СЕ ПРЕДОСТАВЯ ОТ ПРИТЕЖАТЕЛИТЕ НА АВТОРСКИТЕ ПРАВА И СЪТРУДНИЦИТЕ В "НАСТОЯЩО СЪСТОЯНИЕ" И СЕ ОТТВЪРЛЯТ ВСЯКАКВИ ИЗРИЧНИ ИЛИ КОСВЕНИ ГАРАНЦИИ, ВКЛЮЧИТЕЛНО, НО НЕ САМО, КОСВЕНИ ГАРАНЦИИ ЗА ТЪРГОВСКИ КАЧЕСТВА И ПРИГОДНОСТ ЗА ОПРЕДЕЛЕНА ЦЕЛ. В НИКАКЪВ СЛУЧАЙ СОБСТВЕНИКЪТ НА АВТОРСКИТЕ ПРАВА ИЛИ СЪТРУДНИЦИТЕ НЕ НОСЯТ ОТГОВОРНОСТ ЗА ПРЕКИ, КОСВЕНИ, СЛУЧАЙНИ, СПЕЦИАЛНИ, ТИПИЧНИ ИЛИ ПОСЛЕДВАЩИ ЩЕТИ (ВКЛЮЧИТЕЛНО, НО НЕ САМО, ПОЛУЧАВАНЕ НА ЗАМЕСТВАЩИ СТОКИ ИЛИ УСЛУГИ; ЗАГУБА НА ВЪЗМОЖНОСТ ЗА УПОТРЕБА, ДАННИ ИЛИ ПОЛЗИ; ИЛИ ПРЕКЪСВАНЕ НА ТЪРГОВСКАТА ДЕЙНОСТ), НЕЗАВИСИМО ОТ ПРИЧИНАТА И ВИДА ОТГОВОРНОСТ, НЕЗАВИСИМО ДАЛИ ПО ДОГОВОР, ОБЕКТИВНА ОТГОВОРНОСТ ИЛИ УВРЕЖДАНЕ (ВКЛЮЧИТЕЛНО НЕБРЕЖНОСТ ИЛИ ДРУГО), ПРОИЗТИЧАЩИ ПО НЯКАКЪВ НАЧИН ОТ ИЗПОЛЗВАНЕТО НА ТОЗИ СОФТУЕР, ДОРИ ПРИ УВЕДОМЯВАНЕ ЗА ВЪЗМОЖНОСТТА ЗА ТАКИВА ЩЕТИ.

## Лиценз на Apache 2.0

Авторско право © 2009 – 2019 г. Arm Limited. Всички права запазени.

Версия 2.0, януари 2004 г., <http://www.apache.org/licenses/>

## ПРАВИЛА И УСЛОВИЯ ЗА ИЗПОЛЗВАНЕ, ВЪЗПРОИЗВЕЖДАНЕ И РАЗПРОСТРАНЕНИЕ

### 1. Определения.

"**Лиценз**" означава правилата и условията за използване, възпроизвеждане и разпространение, определени в раздели от 1 до 9 от настоящия документ. "**Лицензодател**" означава собственикът на авторските права или субектът, упълномощен от собственика на авторските права, който предоставя Лиценза. "**Юридическо лице**" означава обединението на действащия субект и всички други субекти, които контролират, се контролират от или са под общ контрол с този субект. За целите на това определение "**контрол**" означава (i) властта, пряка или непряка, да се ръководи или управлява такъв субект, независимо дали чрез договор или по друг начин, или (ii) собственост върху петдесет процента (50%) или повече от акциите в обръщение, или (iii) бенефициерна собственост на такъв субект. "**Вие**" (или "**Ваш**") означава физическото или Юридическото лице, упражняващо разрешенията, предоставени от настоящия Лиценз.

"**Изходна**" форма означава предпочитаната форма за извършване на модификации, включително, но не само, изходен код на софтуер, източник на документация и конфигурационни файлове.

"**Обектна**" форма означава всяка форма, получена в резултат на механична трансформация или превод на Изходна форма, включително, но не само, компилиран обектен код, генерирана документация и преобразувания в други видове носители. "**Произведение**" означава авторското произведение, независимо дали е в Изходна или Обектна форма, предоставено по силата на Лиценза, както е посочено от уведомлението за авторските права, което е включено в или приложено към произведението (пример е даден в приложението по-долу). "**Производни произведения**"

означава всяко произведение, независимо дали е в Изходна, или Обектна форма, което се основава на (или произлиза от) Произведението и за което редакциите, поясненията, уточненията или други модификации представляват като цяло оригинално авторско произведение. За целите на настоящия Лиценз Производните произведения не включват произведения, които остават отделни или просто се свързват (или обвързват по име) с интерфейсите на Произведението и Производните произведения от него. "**Принос**" означава всяко авторско произведение, включително оригиналната версия на Произведението и всички модификации или добавки към това Произведение или Производни произведения от него, които са умишлено предоставени на Лицензодателя за

включване в Произведението от собственика на авторските права или от физическо лице или Юридическо лице, упълномощено да предоставя от името на собственика на авторските права. За целите на това определение **"предоставено"** означава всяка форма на електронна, устна или писмена комуникация, изпратена до Лицензодателя или негови представители, включително, но не само, комуникация в списъци за електронна поща, системи за контрол на изходния код и системи за проследяване на проблеми, които се управляват от или от името на Лицензодателя с цел обсъждане и подобряване на Произведението, но с изключение на комуникация, която е видимо маркирана или по друг начин обозначена писмено от собственика на авторските права като **"Не е принос"**. **"Сътрудник"** означава Лицензодател и всяко физическо или Юридическо лице, от чието име Лицензодателят е получил Принос, който впоследствие включен в Произведението.

## 2. Предоставяне на Лиценз за авторските права.

Съгласно правилата и условията на настоящия Лиценз всеки Сътрудник Ви предоставя постоянен, международен, неизключителен, безплатен, безвъзмезден, неотменим лиценз за авторските права за възпроизвеждане, изготвяне на Производни произведения, публично показване, публично изпълнение, преотстъпване и разпространение на Произведението и такива Производни произведения в Изходна или Обектна форма.

## 3. Предоставяне на патентен Лиценз.

Съгласно правилата и условията на настоящия Лиценз всеки сътрудник Ви предоставя постоянен, международен, неизключителен, безплатен, безвъзмезден, неотменим (освен посоченото в този раздел) патентен лиценз за изготвяне, използване, предлагане за продажба, продажба, внос или друго прехвърляне на Произведението, като такъв лиценз се прилага само за онова патентно съдържание, лицензируемо от Сътрудника, което неизбежно е нарушено от неговия(те) Принос(и) самостоятелно или чрез комбинация от неговия(те) Принос(и) и Произведението, към което е/са бил(и) предоставен(и) такъв/такива Принос(и). Ако заведете патентно дело срещу който и да било субект (включително насрещен иск или насрещен иск в съдебен процес), твърдейки, че Произведението или Приносът, включен в Произведението, представлява пряко или съпричастно нарушение на патент, тогава всички патентни лицензи, предоставени Ви съгласно настоящия Лиценз за това Произведение, ще бъдат прекратени, считано от датата на завеждане на съдебния спор.

## 4. Повторно разпространение.

Може да възпроизвеждате и разпространявате копия на Произведението или Производните му произведения на всеки носител със или без

модификации и в Изходна или Обектна форма, при условие че отговаряте на следните условия:

- Трябва да дадете на всички други получатели на Произведението или Производните произведения копия от настоящия Лиценз; и
- Всички модифицирани файлове трябва да съдържат видими уведомления, в които се посочва, че сте променили файловете; и – трябва да запазите в Изходната форма на всички Производни произведения, които разпространявате, всички уведомления за авторските права, патентите, търговските марки и съотнасянията от Изходната форма на Произведението, с изключение на тези уведомления, които не се отнасят до никаква част на Производните произведения; и
- Ако Произведението включва текстов файл **"УВЕДОМЛЕНИЕ"** като част от своето разпространение, тогава всички Производни произведения, които разпространявате, трябва да включват четливо копие на уведомленията за съотнасянията, съдържащи се в такъв файл за УВЕДОМЛЕНИЕ, с изключение на онези уведомления, които не се отнасят до никаква част от Производните произведения, на поне едно от следните места: в рамките на текстов файл за УВЕДОМЛЕНИЕ, разпространяван като част от Производните произведения; в рамките на Изходната форма или документация, ако е предоставена заедно с Производните произведения; или в рамките на дисплей, генериран от Производните произведения, ако и навсякъде, където такива уведомления на трети страни обикновено се появяват. Съдържанието на файла за УВЕДОМЛЕНИЕ е само за информационни цели и не променя Лиценза. Може да добавите Ваши собствени уведомления за съотнасянията в рамките на Производните произведения, които разпространявате, заедно или като допълнение към текста на УВЕДОМЛЕНИЕТО от Произведението, при условие че такива допълнителни уведомления за съотнасянията не могат да се тълкуват като изменение на Лиценза. Може да добавите Ваша собствена декларация за авторските права към Вашите модификации и може да предоставите допълнителни или различни лицензионни правила и условия за използване, възпроизвеждане или разпространение на Вашите модификации или за всякакви Производни произведения като цяло, при условие че използването, възпроизвеждането и разпространението от Ваша страна на Произведението по друг начин отговаря на условията, посочени в настоящия Лиценз.

## 5. Предоставяне на Приноси.

Освен ако не посочите изрично друго, всеки Принос, умислено предоставен за включване в Произведението от Вас на Лицензодателя, ще бъде съгласно правилата и условията на настоящия

Лиценз без никакви допълнителни правила или условия. Независимо от посоченото по-горе, нищо от съдържашото се в настоящия документ няма да замести или да промени условията на всяко отделно лицензионно споразумение, което може да сте сключили с Лицензодателя по отношение на такива Приноси.

## 6. Търговски марки.

Настоящият Лиценз не дава разрешение за използване на търговските наименования, търговските марки, марките на услугите или имената на продуктите на Лицензодателя, освен когато се изисква за разумна и обичайна употреба при описание на произхода на Произведението и възпроизвеждане на съдържанието на файла за УВЕДОМЛЕНИЕ.

## 7. Отказ от отговорност от гаранцията.

Освен ако не се изисква от приложимото законодателство или не е договорено в писмена форма, Лицензодателят предоставя Произведението (и всеки Сътрудник предоставя своите Приноси) на БАЗА "НАСТОЯЩО СЪСТОЯНИЕ" БЕЗ ГАРАНЦИИ ИЛИ УСЛОВИЯ ОТ КАКЪВТО И ДА БИЛО ВИД, изрични или косвени, включително, без ограничение, всякакви гаранции или условия за СОБСТВЕНОСТ, ОТСЪСТВИЕ НА НАРУШЕНИЯ, ТЪРГОВСКИ КАЧЕСТВА или ПРИГОДНОСТ ЗА ОПРЕДЕЛЕНА ЦЕЛ. Вие носите цялата отговорност за определяне на целесъобразността на използването или повторното разпространение на Произведението и поемате всички рискове, свързани с упражняването на разрешенията по настоящия Лиценз. 8. Ограничение на отговорността. В никакъв случай и

съгласно никаква законодателна база, независимо дали при увреждане (включително небрежност), по договор, или по друг начин, освен ако не се изисква от приложимото законодателство (като например умишлени и грубо небрежни действия) или договорено в писмен вид, който и да било Сътрудник не носи отговорност пред Вас за щети, включително преки, косвени, специални, случайни или последващи щети от всякакъв характер, произтичащи в резултат на настоящия Лиценз или извън употребата или невъзможността за употреба на Произведението (включително, но не само, щети, свързани със загуба на репутация, спиране на работа, повреда или неизправност на компютъра, или всички други търговски щети или загуби), дори ако Сътрудникът е бил уведомен за възможността от такива щети.

## 9. Приемане на гаранция или допълнителна отговорност.

При повторно разпространение на Произведението или Производните произведения от него Вие може да изберете да предложите и да начислите такса за приемане на поддръжка, гаранция, обезщетение или други задължения и/или права за отговорност в съответствие с настоящия Лиценз. Въпреки това при приемането на такива задължения Вие може да действате само от свое име и на своя лична отговорност, а не от името на който и да било Сътрудник, и само ако сте съгласни да обезщетите, защитите и предпазите всеки Сътрудник от всяка понесена отговорност или предявени искиове срещу такъв Сътрудник поради приемането от Ваша страна на такава гаранция или допълнителна отговорност. КРАЙ НА ПРАВИЛАТА И УСЛОВИЯТА

---

## Περιεχόμενα

Εισαγωγή.....	24	Αντιμετώπιση προβλημάτων.....	35
Ασφάλεια.....	26	Μεταφορά, αποθήκευση και απόρριψη.....	36
Συναρμολόγηση.....	32	Τεχνικά στοιχεία.....	38
Λειτουργία.....	32	Δήλωση Συμμόρφωσης.....	40
Συντήρηση.....	34	Άδειες.....	42

---

## Εισαγωγή

### Επισκόπηση προϊόντος

(Εικ. 1)

1. Ακροφύσιο φυσητήρα
2. Κουμπί απασφάλισης για το ακροφύσιο του φυσητήρα
3. Πληκτρολόγιο
4. Σκανδάλη γκαζιού
5. Λαβή
6. Κουμπί εκκίνησης/διακοπής λειτουργίας

7. Ένδειξη κατάστασης μπαταρίας/ένδειξη λειτουργίας
8. Προειδοποιητική ένδειξη, λυχνία LED σφάλματος
9. Κουμπί ελέγχου ταχύτητας
10. Κουμπί απασφάλισης μπαταρίας
11. Θήκη φύλαξης, βίδες και βύσματα τοίχου
12. Υποστηρίγματα
13. Μπαταρία, περιλαμβάνεται μόνο στο kit φυσητήρα Husqvarna Aspire B8X-P4A



14. Φορτιστής μπαταρίας, περιλαμβάνεται μόνο στο kit φυσητήρα Husqvarna Aspire B8X-P4A
15. Πράσινη λυχνία LED
16. Κόκκινη λυχνία LED
17. Εγχειρίδιο χρήσης

## Περιγραφή προϊόντος

Το Husqvarna Aspire B8X-P4A είναι ένα μοντέλο φυσητήρα με ηλεκτρικό μοτέρ.

Εφαρμόζουμε μια πολιτική συνεχούς ανάπτυξης προϊόντων και, συνεπώς, διατηρούμε το δικαίωμα να προβούμε σε τροποποιήσεις στο σχεδιασμό και την εμφάνιση των προϊόντων χωρίς προειδοποίηση.

## Προβλεπόμενη χρήση

Το παρόν προϊόν έχει σχεδιαστεί για την απομάκρυνση φύλλων και άλλων υπολειμμάτων από γκαζόν, μονοπάτια, ασφαλτοστρωμένους δρόμους κ.λπ. Το προϊόν έχει σχεδιαστεί για οικιακή χρήση.

## Γρήγορος οδηγός

Σαρώστε τον κωδικό QR για συμβουλές σχετικά με τον τρόπο χρήσης του προϊόντος.

(Εικ. 18)

## Σύμβολα στο προϊόν

- (Εικ. 2) ΠΡΟΕΙΔΟΠΟΙΗΣΗ: Αυτό το προϊόν μπορεί να είναι επικίνδυνο και να προκαλέσει σοβαρό τραυματισμό ή θάνατο του χειριστή ή άλλων ατόμων. Να είστε προσεκτικοί και να χρησιμοποιείτε το προϊόν σωστά.
- (Εικ. 3) Διαβάστε προσεκτικά το εγχειρίδιο χρήσης και βεβαιωθείτε ότι έχετε κατανοήσει τις οδηγίες προτού χρησιμοποιήσετε το προϊόν.
- (Εικ. 4) Χρησιμοποιείτε εγκεκριμένη προστασία ματιών.
- (Εικ. 5) Ονομαστική τάση, V
- (Εικ. 6) Συνεχές ρεύμα.
- (Εικ. 7) Ετικέτα εκπομπών θορύβου στο περιβάλλον σύμφωνα με οδηγίες και κανονισμούς της ΕΕ και του Η.Β. και τη νομοθεσία της Νότιας Νέας Ουαλίας "Κανονισμός για την προστασία των περιβαλλοντικών δράσεων (έλεγχος θορύβου) του 2017". Η εγγυημένη στάθμη ηχητικής ισχύος του προϊόντος καθορίζεται στα Τεχνικά στοιχεία στη σελίδα *Τεχνικά στοιχεία στη σελίδα 38* και στην ετικέτα.

- (Εικ. 8) Το προϊόν ή η συσκευασία του προϊόντος δεν αποτελεί οικιακό απόρριμμα. Ανακυκλώστε το σε κέντρο ανακύκλωσης ηλεκτρικού και ηλεκτρονικού εξοπλισμού.
- (Εικ. 9) Το προϊόν συμμορφώνεται με τις ισχύουσες οδηγίες ΕΚ.
- (Εικ. 10) Αυτό το προϊόν συμμορφώνεται με τις ισχύουσες οδηγίες του Η.Β.
- (Εικ. 11) Αποφύγετε την έκθεση στη βροχή.
- (Εικ. 15) Ο χειριστής του φυσητήρα πρέπει να διασφαλίσει ότι κατά τη διάρκεια της εργασίας δεν θα προσεγγίσουν τον χώρο πρόσωπα ή ζώα σε απόσταση μικρότερη των 15 μέτρων. Όταν εργάζονται πολλοί χειριστές εντός του ίδιου χώρου, πρέπει να τηρούν μια απόσταση ασφαλείας τουλάχιστον 15 μέτρων μεταξύ τους. Ο φυσητήρας μπορεί να εκσφενδονίσει αντικείμενα με μεγάλη δύναμη, τα οποία μπορούν να αναπηδήσουν προς τα πίσω. Αυτό μπορεί να έχει ως αποτέλεσμα σοβαρό τραυματισμό των ματιών, αν δεν χρησιμοποιηθεί ο συνιστώμενος εξοπλισμός ασφαλείας.

yyyy wwwwxxx

Η πινακίδα τεχνικών χαρακτηριστικών δείχνει τον αριθμό σειράς. Το **yyyy** είναι το έτος παραγωγής, το **ww** είναι η εβδομάδα παραγωγής.

**Περιεχόμενα** Άλλα σύμβολα/σήματα που υπάρχουν στο προϊόν αναφέρονται σε ειδικές απαιτήσεις πιστοποίησης για συγκεκριμένες αγορές.

## Σύμβολα στην μπαταρία ή/και στον φορτιστή της μπαταρίας

- (Εικ. 16) Ανακυκλώστε αυτό το προϊόν σε κέντρο ανακύκλωσης ηλεκτρικού και ηλεκτρονικού εξοπλισμού. (Ισχύει μόνο για την Ευρώπη)
- (Εικ. 17) Η μπαταρία πρέπει να χρησιμοποιείται μόνο σε προϊόντα από τους συνεργάτες του συστήματος POWER FOR ALL.

- (Εικ. 12) Μετασχηματιστής εξασφαλισμένης λειτουργίας σε περίπτωση βλάβης.
- (Εικ. 13) Χρησιμοποιείτε και φυλάσσετε το φορτιστή μπαταρίας μόνο σε εσωτερικούς χώρους.
- (Εικ. 14) Διπλή μόνωση.

- Το προϊόν έχει επισκευαστεί με εξαρτήματα που δεν προέρχονται από τον κατασκευαστή ή που δεν έχουν εγκριθεί από τον κατασκευαστή.
- Το προϊόν διαθέτει ένα αξεσουάρ που δεν προέρχεται από τον κατασκευαστή ή που δεν έχει εγκριθεί από τον κατασκευαστή.
- Το προϊόν δεν έχει επισκευαστεί σε εγκεκριμένο κέντρο σέρβις ή από εγκεκριμένη αρχή.

## Ζημία στο προϊόν

Δεν φέρουμε ευθύνη για ζημιές στο προϊόν μας εάν:

- Το προϊόν έχει επισκευαστεί λανθασμένα.

## Κατασκευαστής

Husqvarna AB

Drottninggatan 2, SE-561 82 Huskvarna

# Ασφάλεια

## Ορισμοί για την ασφάλεια

Για την επισήμανση ειδικών σημαντικών τμημάτων του εγχειριδίου χρησιμοποιούνται προειδοποιήσεις, συστάσεις προσοχής και σημειώσεις.



**ΠΡΟΕΙΔΟΠΟΙΗΣΗ:** Χρησιμοποιείται όταν υπάρχει κίνδυνος τραυματισμού ή θανάτου του χειριστή ή άλλων παριστάμενων ατόμων, αν δεν τηρηθούν οι οδηγίες που παρέχονται στο εγχειρίδιο.



**ΠΡΟΣΟΧΗ:** Χρησιμοποιείται όταν υπάρχει κίνδυνος πρόκλησης ζημιάς στο προϊόν, σε άλλα υλικά ή στον παρακείμενο χώρο, αν δεν τηρηθούν οι οδηγίες που παρέχονται στο εγχειρίδιο.

**Περιεχόμενα** Χρησιμοποιείται για παροχή περισσότερων πληροφοριών, οι οποίες χρειάζονται σε μια δεδομένη κατάσταση.

## Γενικές προειδοποιήσεις ασφαλείας για το προϊόν



**ΠΡΟΕΙΔΟΠΟΙΗΣΗ:** Διαβάστε όλες τις προειδοποιήσεις, τις οδηγίες, τις εικόνες και τις προδιαγραφές ασφαλείας που παρέχονται με αυτό το προϊόν. Η μη τήρηση όλων των οδηγιών που αναφέρονται παρακάτω μπορεί να προκαλέσει ηλεκτροπληξία, πυρκαγιά ή/και σοβαρό τραυματισμό.

**Φυλάξτε τις προειδοποιήσεις και τις οδηγίες για μελλοντική αναφορά.** Ο όρος "προϊόν" που χρησιμοποιείται στις προειδοποιήσεις αναφέρεται σε προϊόν που τροφοδοτείται από το δίκτυο ρεύματος (με καλώδιο) ή σε προϊόν που τροφοδοτείται από μπαταρία (χωρίς καλώδιο).

## Ασφάλεια στο χώρο εργασίας

- **Διατηρείτε το χώρο εργασίας καθαρό και με καλό φωτισμό.** Οι ακατάστατοι ή σκοτεινοί χώροι ενέχουν τον κίνδυνο ατυχημάτων.
- **Μην χειρίζεστε το προϊόν σε εκρηκτικές ατμόσφαιρες, π.χ. στον ίδιο χώρο με εύφλεκτα υγρά, αέρια ή σωματίδια σκόνης.** Το προϊόν δημιουργεί σπινθήρες, οι οποίοι ενδέχεται να προκαλέσουν την ανάφλεξη των σωματιδίων σκόνης ή των καπνών.
- **Κατά τον χειρισμό του προϊόντος, δεν πρέπει να βρίσκονται κοντά παιδιά ή άλλοι παρευρισκόμενοι.** Ενδέχεται να αποσπάσουν την προσοχή σας, με αποτέλεσμα να χάσετε τον έλεγχο.

## Ασφάλεια με το ηλεκτρικό ρεύμα

- **Το βύσμα του προϊόντος πρέπει να ταιριάζει στην πρίζα. Μην τροποποιείτε ποτέ το βύσμα. Μην χρησιμοποιείτε προσαρμογείς με γειωμένα προϊόντα.** Η χρήση μη τροποποιημένων φισ και αντίστοιχων πριζών μειώνει τον κίνδυνο ηλεκτροπληξίας.
- **Αποφεύγετε την επαφή του σώματος με γειωμένες επιφάνειες, όπως σωλήνες, καλοριφέρ, κουζίνες και ψυγεία.** Υπάρχει αυξημένος κίνδυνος ηλεκτροπληξίας, αν το σώμα σας έρθει σε επαφή με τη γείωση.
- **Μην εκθέτετε τα προϊόντα στη βροχή ή σε συνθήκες υγρασίας.** Σε περίπτωση εισχώρησης νερού στο προϊόν, αυξάνεται ο κίνδυνος ηλεκτροπληξίας.
- **Μην προκαλείτε φθορά στο καλώδιο. Μην χρησιμοποιείτε ποτέ το καλώδιο για τη μεταφορά, το τράβηγμα ή την αποσύνδεση του προϊόντος. Φυλάσσετε το καλώδιο μακριά από θερμότητα, λάδια, αιχμηρές άκρες ή κινούμενα εξαρτήματα.** Εάν το καλώδιο καταστραφεί ή εμπλακεί, αυξάνεται ο κίνδυνος ηλεκτροπληξίας.
- **Όταν χρησιμοποιείτε ένα προϊόν σε εξωτερικό χώρο, χρησιμοποιήστε ένα καλώδιο πρόεκτασης που είναι κατάλληλο για χρήση σε εξωτερικό χώρο.** Η χρήση καλωδίου κατάλληλου για εξωτερικό χώρο μειώνει τον κίνδυνο ηλεκτροπληξίας.
- **Αν η χρήση ενός προϊόντος σε χώρο με υγρασία είναι αναπόφευκτη, χρησιμοποιήστε παροχή ρεύματος με διάταξη προστασίας από ρεύματα**

**διαρροής (RCD).** Η χρήση μιας συσκευής RCD μειώνει τον κίνδυνο ηλεκτροπληξίας.

## Προσωπική ασφάλεια

- **Να είστε σε εγρήγορση, να παρακολουθείτε αυτό που κάνετε και να χρησιμοποιείτε την κοινή λογική όταν χρησιμοποιείτε ένα προϊόν. Μην χρησιμοποιείτε προϊόντα όταν είστε κουρασμένοι ή υπό την επήρεια ναρκωτικών, αλκοόλ ή φαρμάκων.** Μια στιγμή απροσεξίας κατά τον χειρισμό των προϊόντων μπορεί να οδηγήσει σε σοβαρό τραυματισμό.
- **Πρέπει να χρησιμοποιείτε προσωπικό εξοπλισμό προστασίας. Φοράτε πάντοτε προστατευτικά γυαλιά.** Ο εξοπλισμός προστασίας, όπως προστατευτική μάσκα αναπνοής, αντιολισθητικά παπούτσια ασφαλείας, κράνος ή προστατευτικά ακοής σε κατάλληλες συνθήκες, μειώνει τον κίνδυνο τραυματισμών.
- **Φροντίστε ώστε να μην είναι εφικτή η ακούσια εκκίνηση. Βεβαιωθείτε ότι ο διακόπτης βρίσκεται στη θέση Off προτού συνδέσετε το προϊόν στην πηγή τροφοδοσίας ή/και στην μπαταρία και προτού πάσετε ή μεταφέρετε το προϊόν.** Η μεταφορά των προϊόντων, ενώ έχετε το χέρι σας στον διακόπτη, ή η σύνδεση ενεργοποιημένων προϊόντων σε πρίζα ενέχει κίνδυνο ατυχήματος.
- **Αφαιρέστε τυχόν κλειδιά προσαρμογής ή σύσφιξης, προτού ενεργοποιήσετε το προϊόν.** Ένα κλειδί σύσφιξης ή ρύθμισης που παραμένει προσαρτημένο σε κινούμενο μέρος του προϊόντος μπορεί να προκαλέσει τραυματισμό.
- **Μην τεντώνετε υπερβολικά. Να πατάτε καλά τα πόδια σας και να διατηρείτε την ισορροπία σας συνεχώς.** Έτσι επιτυγχάνεται καλύτερος έλεγχος του προϊόντος σε τυχόν απρόβλεπτες καταστάσεις.
- **Φοράτε κατάλληλα ρούχα. Μην φοράτε φαρδιά ρούχα ή κοσμήματα. Φροντίστε τα μαλλιά και τα ρούχα σας να βρίσκονται σε απόσταση από τα κινούμενα εξαρτήματα.** Τα φαρδιά ρούχα, τα κοσμήματα ή τα μακριά μαλλιά ενδέχεται να πιαστούν σε κινούμενα μέρη.
- **Εάν παρέχονται διατάξεις για τη σύνδεση συστημάτων συλλογής και απομάκρυνσης σκόνης, βεβαιωθείτε ότι αυτές έχουν συνδεθεί και χρησιμοποιούνται σωστά.** Χρησιμοποιείτε σύστημα συλλογής σκόνης για να μειώσετε τους κινδύνους που σχετίζονται με τη σκόνη.
- **Ακόμη και αν τα χρησιμοποιείτε συχνά και είστε εξοικειωμένοι με τα προϊόντα, μην επαναπαύεστε και μην παραβλέπετε τις αρχές ασφαλείας των εργαλείων.** Μια απρόσεκτη ενέργεια μπορεί να προκαλέσει σοβαρό τραυματισμό σε κλάσμα του δευτερολέπτου.
- **Οι εκπομπές θορύβου και κραδασμών κατά την πραγματική χρήση του μηχανήματος μπορεί να διαφέρει από τη δηλωθείσα συνολική τιμή, ανάλογα με τους τρόπους χρήσης του μηχανήματος.** Ο χειριστής πρέπει να προσδιορίζει τα μέτρα ασφαλείας για την προστασία τους που βασίζονται σε εκτίμηση της έκθεσης σε πραγματικές συνθήκες

χρήσης (λαμβάνοντας υπόψη όλα τα μέρη του κύκλου λειτουργίας, όπως οι χρόνοι κατά τους οποίους το μηχανήμα είναι απενεργοποιημένο και οι χρόνοι λειτουργίας μελαντί, επιπλέον του χρόνου σκανδάλης).

## Χρήση και φροντίδα προϊόντος

- **Μην ασκείτε δύναμη το προϊόν. Χρησιμοποιήστε το κατάλληλο προϊόν για την εφαρμογή σας.** Το κατάλληλο προϊόν θα προσφέρει υψηλότερη απόδοση και ασφάλεια κατά την εργασία σας στο βαθμό για τον οποίο έχει σχεδιαστεί.
- **Μην χρησιμοποιείτε το προϊόν, εάν δεν μπορεί να ενεργοποιηθεί και να απενεργοποιηθεί με τον διακόπτη.** Ένα προϊόν που δεν μπορεί να ελεγχθεί από τον διακόπτη είναι επικίνδυνο και πρέπει να επισκευαστεί.
- **Αποσυνδέστε το βύσμα από την πηγή τροφοδοσίας ή/και αφαιρέστε την μπαταρία, αν είναι αποσπώμενη, από το προϊόν πριν από την πραγματοποίηση ρυθμίσεων, την αλλαγή αξεσουάρ ή την αποθήκευση ηλεκτρικών εργαλείων.** Αυτά τα προληπτικά μέτρα ασφαλείας μειώνουν τον κίνδυνο ακούσιας εκκίνησης του προϊόντος.
- **Φυλάσσετε τα προϊόντα που βρίσκονται σε αδράνεια μακριά από παιδιά και μην επιτρέπετε σε άτομα που δεν είναι εξοικειωμένα με αυτά ή με τις οδηγίες να χρησιμοποιούν το προϊόν.** Τα προϊόντα είναι επικίνδυνα στα χέρια μη εκπαιδευμένων χρηστών.
- **Συντηρείτε τα προϊόντα και τα αξεσουάρ. Ελέγξτε το προϊόν για τυχόν εσφαλμένη ευθυγράμμιση ή κινούμενα εξαρτήματα που μαγκώνουν, σπασμένα εξαρτήματα ή άλλες καταστάσεις που ενδέχεται να επηρεάσουν τη λειτουργία του προϊόντος. Σε περίπτωση ζημιάς, φροντίστε για την επισκευή του προϊόντος προτού το χρησιμοποιήσετε.** Πολλά ατυχήματα προκαλούνται από προϊόντα που δεν συντηρούνται σωστά.
- **Διατηρείτε τα εργαλεία κοπής αιχμηρά και καθαρά.** Εάν τα εργαλεία κοπής συντηρούνται σωστά, με αιχμηρές άκρες κοπής, είναι λιγότερο πιθανή η εμπλοκή τους και πιο εύκολος ο έλεγχός τους.
- **Χρησιμοποιείτε το προϊόν, τα εξαρτήματα και τα τρυπάνια σύμφωνα με τις οδηγίες αυτές, λαμβάνοντας υπόψη τις συνθήκες εργασίας και την εργασία που πρέπει να εκτελεστεί.** Η χρήση του προϊόντος για εργασίες διαφορετικές από αυτές για τις οποίες προορίζεται μπορεί να οδηγήσει σε επικίνδυνες καταστάσεις.
- **Διατηρήστε τις χειρολαβές και τις επιφάνειες κρατήματος στεγνές και καθαρές, χωρίς λάδια και γράσο.** Οι ολισθηρές λαβές και επιφάνειες κρατήματος δεν επιτρέπουν τον ασφαλή χειρισμό και έλεγχο του προϊόντος σε απρόβλεπτες καταστάσεις.

## Χρήση και φροντίδα εργαλείων μπαταρίας

- **Να επαναφορτίζετε μόνο με το φορτιστή που ορίζεται από τον κατασκευαστή.** Ένας φορτιστής κατάλληλος για έναν τύπο συσκευασίας μπαταριών μπορεί να

δημιουργήσει κίνδυνο φωτιάς κατά τη χρήση με άλλη συστοιχία μπαταριών.

- **Χρησιμοποιείτε προϊόντα μόνο με τις προδιαγραφόμενες μπαταρίες.** Η χρήση οποιασδήποτε άλλης μπαταρίας μπορεί να προκαλέσει κίνδυνο τραυματισμού και πυρκαγιάς.
- **Όταν η μπαταρία δεν χρησιμοποιείται, πρέπει να την φυλάσσετε μακριά από άλλα μεταλλικά αντικείμενα, όπως συνδετήρες, νομίσματα, κλειδιά, καρφιά, βίδες ή άλλα μικρά μεταλλικά αντικείμενα, που μπορεί να προκαλέσουν ένωση των πόλων.** Η βραχυκύκλωση των ακροδεκτών της μπαταρίας μεταξύ τους μπορεί να προκαλέσει εγκαυματα ή πυρκαγιά.
- **Σε περίπτωση ακατάλληλου χειρισμού, μπορεί να εκπαινωθεί υγρό από την μπαταρία. Αποφεύγετε κάθε επαφή. Σε περίπτωση τυχαίας επαφής, ξεπλύνετε με νερό. Εάν το υγρό έρθει σε επαφή με τα μάτια, ζητήστε επίσης ιατρική βοήθεια.** Η εκτόξευση υγρού από την μπαταρία μπορεί να προκαλέσει ερεθισμούς ή εγκαυματα.
- **Μην χρησιμοποιείτε μπαταρίες ή εργαλεία που έχουν υποστεί ζημιά ή μετατροπές.** Οι μπαταρίες που έχουν υποστεί ζημιά ή τροποποίηση μπορεί να παρουσιάσουν απρόβλεπτη συμπεριφορά με αποτέλεσμα να προκληθεί κίνδυνος πυρκαγιάς, έκρηξης ή τραυματισμού.
- **Μην εκθέτετε τις μπαταρίες ή τα εργαλεία σε φωτιά ή υπερβολική θερμοκρασία.** Η έκθεση σε φωτιά ή θερμοκρασίες πάνω από 130 °C/265 °F μπορεί να προκαλέσει έκρηξη.
- **Ακολουθήστε όλες τις οδηγίες φόρτισης και μην φορτίζετε τις μπαταρίες ή τα εργαλεία εκτός του εύρους θερμοκρασίας που προδιαγράφεται στις οδηγίες.** Η φόρτιση με λανθασμένο τρόπο ή σε θερμοκρασίες εκτός του προδιαγραφόμενου εύρους μπορεί να προκαλέσει ζημιά στην μπαταρία και αυξάνει τον κίνδυνο πυρκαγιάς.

## Υψηρεία

- **Αναθέστε το σέρβις του προϊόντος σας σε εξειδικευμένο τεχνικό για επισκευή με τη χρήση μόνο πανομοιότυπων ανταλλακτικών.** Έτσι διασφαλίζεται η ασφάλεια του προϊόντος.
- **Μην εκτελείτε εργασίες σέρβις σε κατεστραμμένες μπαταρίες.** Οι εργασίες σέρβις σε μπαταρίες θα πρέπει να εκτελούνται μόνο από τον κατασκευαστή ή από εξουσιοδοτημένα καταστήματα σέρβις.

## Προειδοποιήσεις ασφαλείας για τον φυσητήρα

- **Μην χρησιμοποιείτε τον φυσητήρα φύλλων σε κακές καιρικές συνθήκες, ιδιαίτερα όταν υπάρχει κίνδυνος κεραυνού.** Έτσι μειώνεται ο κίνδυνος να σας χτυπήσει κεραυνός.
- **Κατά τη λειτουργία του φυσητήρα φύλλων, φοράτε πάντα αντολισθητικά και προστατευτικά παπούτσια. Μην χρησιμοποιείτε τον φυσητήρα φύλλων με γυμνά πόδια ή φορώντας σανδάλια.** Αυτό μειώνει τον κίνδυνο τραυματισμού στα πόδια.

- **Χρησιμοποιήστε μέσα προστασίας των ματιών.** Ο επαρκής εξοπλισμός προστασίας θα μειώσει τον κίνδυνο τραυματισμού.
- **Μην φοράτε φαριδιά ρούχα ή προϊόντα όπως κασκόλ, κορδόνια, αλυσίδες, γραβάτες κ.λπ., που θα μπορούσαν να αναρροφηθούν στις εισόδους αέρα. Δέστε ή καλύψτε τα μακριά μαλλιά για να βεβαιωθείτε ότι δεν θα αναρροφηθούν στις εισόδους αέρα.** Αν κάποιο από αυτά τα αντικείμενα αναρροφηθεί στις εισόδους αέρα, μπορεί να αυξηθεί ο κίνδυνος τραυματισμού.
- **Απομακρύνετε τυχόν παριστάμενα άτομα κατά τη λειτουργία του φυσητήρα φύλλων.** Τα υπολείμματα που πέφτουν μπορούν να αυξήσουν τον κίνδυνο τραυματισμού.
- **Μην στρέφετε ποτέ το ακροφύσιο του φυσητήρα φύλλων προς την κατεύθυνση ανθρώπων ή κατοικίδιων ή προς την κατεύθυνση παραθύρων. Να είστε ιδιαίτερα προσεκτικοί όταν φυσάτε υπολείμματα κοντά σε συμπαγή αντικείμενα, όπως δέντρα, αυτοκίνητα και τοίχους, τα οποία μπορούν να προκαλέσουν τον εξοστρακισμό των υπολειμμάτων.** Τα υπολείμματα που πέφτουν μπορούν να προκαλέσουν υλικές ζημιές και να αυξήσουν τον κίνδυνο τραυματισμού.
- **Μην χρησιμοποιείτε τον φυσητήρα φύλλων για να φυσήξετε οπδήποτε καίγεται ή βγάζει καπνό, όπως τσιγάρα, σπύρτα ή καυτή στάχτη.** Αυτές οι πηγές ανάφλεξης μπορεί να αυξήσουν τον κίνδυνο πυρκαγιάς.
- **Μην αγγίζετε τον ανεμιστήρα ενώ κινείται. Απενεργοποιήστε τον φυσητήρα φύλλων και περιμένετε μέχρι να σταματήσει ο ανεμιστήρας πριν αφαιρέσετε οποιοδήποτε εξάρτημα που μπορεί να παρέχει πρόσβαση στον ανεμιστήρα.** Αυτό μειώνει τον κίνδυνο τραυματισμού από κινούμενα μέρη.
- **Κατά την αφαίρεση μπλοκαρισμένου υλικού ή τη συντήρηση του φυσητήρα φύλλων, βεβαιωθείτε ότι ο διακόπτης λειτουργίας είναι στη θέση απενεργοποίησης.** Η μη αναμενόμενη εκκίνηση του φυσητήρα φύλλων όταν απομακρύνετε υλικά που μπλοκάρουν τη λειτουργία του ή όταν το συντηρείτε μπορεί να οδηγήσει σε σοβαρό τραυματισμό.

## Γενικές οδηγίες ασφαλείας



**ΠΡΟΕΙΔΟΠΟΙΗΣΗ:** Προτού χρησιμοποιήσετε το προϊόν, διαβάστε τις παρακάτω προειδοποιητικές οδηγίες.

- Αυτό το προϊόν είναι επικίνδυνο αν δεν χρησιμοποιηθεί σωστά ή αν δεν είστε προσεκτικοί. Αν δεν τηρείτε τις οδηγίες ασφαλείας, μπορεί να προκληθεί τραυματισμός ή θάνατος.
- Αυτό το προϊόν παράγει ηλεκτρομαγνητικό πεδίο κατά τη λειτουργία του. Το πεδίο αυτό, υπό ορισμένες συνθήκες, μπορεί να προκαλέσει παρεμβολές σε ενεργά ή παθητικά ιατρικά εμφυτεύματα. Για να μειωθεί ο κίνδυνος σοβαρών ή θανατηφόρων τραυματισμών, συνιστούμε στα άτομα

με ιατρικά εμφυτεύματα να συμβουλευούνται τον θεράποντα ιατρό τους και τον κατασκευαστή του ιατρικού εμφυτεύματος, προτού θέσουν το προϊόν σε λειτουργία.

- Πρέπει πάντα να προσέχετε και να χρησιμοποιείτε την κοινή λογική. Αν δεν είστε βέβαιοι πώς να χειριστείτε το προϊόν σε μια ιδιαίτερα κατάσταση, σταματήστε και μιλήστε με τον αντιπρόσωπο της Husqvarna προτού συνεχίσετε.
- Πρέπει να θυμάστε ότι ο χειριστής θεωρείται υπεύθυνος για ατυχήματα που μπορεί να προκληθούν σε άλλα άτομα ή στην περιουσία τους.
- Να διατηρείτε το προϊόν καθαρό. Βεβαιωθείτε ότι μπορείτε να διαβάσετε καθαρά τις ενδείξεις και τα σήματα.
- Μην επιτρέπετε ποτέ σε παιδιά ή άλλα άτομα, που δεν έχουν εξοικειωθεί με αυτές τις οδηγίες, να χρησιμοποιήσουν τη συσκευή. Οι τοπικοί κανονισμοί μπορεί να θέτουν περιορισμούς για την ηλικία του χειριστή.
- Αν το προϊόν χρησιμοποιείται από ένα άτομο με μειωμένη σωματική ή διανοητική ικανότητα, θα πρέπει πάντα να το επιβλέπετε. Πρέπει να είναι παρών ένας υπεύθυνος ενήλικας ανά πάσα στιγμή.
- Μην χρησιμοποιείτε το προϊόν, αν είστε κουρασμένοι, άρρωστοι ή υπό την επήρεια αλκοόλ, ναρκωτικών ή φαρμάκων. Αυτά έχουν αρνητικές συνέπειες στην όραση, την αυτοσυγκέντρωση, τον συντονισμό και την κρίση σας.
- Μην χρησιμοποιείτε το προϊόν εάν έχει υποστεί ζημιά ή εάν δεν λειτουργεί σωστά.
- Μην τροποποιείτε το προϊόν και μην το χρησιμοποιείτε αν είναι εμφανές ότι έχει τροποποιηθεί από άλλους.

## Ασφάλεια στην εργασία



**ΠΡΟΕΙΔΟΠΟΙΗΣΗ:** Προτού χρησιμοποιήσετε το προϊόν, διαβάστε τις παρακάτω προειδοποιητικές οδηγίες.

- Πρέπει να χρησιμοποιείτε προσωπικό εξοπλισμό προστασίας. Ανατρέξτε στην ενότητα *Προσωπική ασφάλεια στη σελίδα 27*.
- Βεβαιωθείτε ότι γνωρίζετε πώς να σταματήσετε το μοτέρ γρήγορα σε περίπτωση έκτακτης ανάγκης.
- Μην χρησιμοποιείτε το προϊόν σε συνθήκες βροχής ή υγρασίας. Αν εισέλθει νερό στο προϊόν, αυξάνεται ο κίνδυνος ηλεκτροπληξίας.
- Να παραμένετε πάντα πίσω από το προϊόν κατά τη λειτουργία.
- Μην ανασηκώνετε ποτέ το προϊόν όταν έχει εκκινήσει ο κινητήρας. Αν πρέπει να ανασηκώσετε το προϊόν, σταματήστε το μοτέρ και αφαιρέστε την μπαταρία.
- Μην περπατάτε προς τα πίσω όταν χρησιμοποιείτε το προϊόν.
- Σταματήστε τον κινητήρα όταν πρέπει να γείρετε το προϊόν για μεταφορά ή πριν να μετακινηθείτε

σε περιοχές χωρίς χορτάρι, για παράδειγμα σε μονοπάτια από χαλίκι, πέτρα και άσφαλτο.

- Μην τρέχετε με το προϊόν όταν έχει εκκινήσει ο κινητήρας. Να περπατάτε πάντα προς τα εμπρός όταν χρησιμοποιείτε το προϊόν.
- Οι δονήσεις στο προϊόν στη διάρκεια της λειτουργίας μπορεί να διαφέρουν από την αναγραφόμενη τιμή δόνησης στο *Τεχνικά στοιχεία στη σελίδα 38*. Η διαφορά οφείλεται σε διακυμάνσεις στον τρόπο χρήσης του προϊόντος. Εάν χρησιμοποιείτε το προϊόν συχνά ή για μεγάλα χρονικά διαστήματα, πρέπει να κάνετε τακτικά διαλείμματα για να αποφύγετε τραυματισμούς από δονήσεις.

## Οδηγίες ασφαλείας για τη λειτουργία

### Προσωπικός εξοπλισμός προστασίας



**ΠΡΟΕΙΔΟΠΟΙΗΣΗ:** Προτού χρησιμοποιήσετε το προϊόν, διαβάστε τις παρακάτω προειδοποιητικές οδηγίες.

- Ο προσωπικός εξοπλισμός προστασίας δεν μπορεί να εξαλείψει τον κίνδυνο τραυματισμών, ωστόσο μειώνει τη σοβαρότητά τους σε περίπτωση ατυχήματος. Ο αντιπρόσωπος θα σας βοηθήσει να επιλέξετε το σωστό εξοπλισμό.
- Να χρησιμοποιείτε αντολισθητικές μπότες ή παπούτσια βαρέος τύπου. Να μην χρησιμοποιείτε το προϊόν με ανοιχτά παπούτσια ή ζυπόλυτοι.
- Χρησιμοποιήστε χοντρά, μακριά παντελόνια.
- Όταν χρειάζεται, να χρησιμοποιείτε προστατευτικά γάντια, για παράδειγμα κατά την τοποθέτηση, την επιθεώρηση ή τον καθαρισμό του εξοπλισμού κοπής.
- Συνιστάται η χρήση προστατευτικών ακοής.

### Συσκευές ασφαλείας στο προϊόν



**ΠΡΟΕΙΔΟΠΟΙΗΣΗ:** Προτού χρησιμοποιήσετε το προϊόν, διαβάστε τις παρακάτω προειδοποιητικές οδηγίες.

- Σε αυτή την ενότητα περιγράφονται τα χαρακτηριστικά ασφαλείας του προϊόντος, ο σκοπός του καθώς και ο τρόπος διεξαγωγής των ελέγχων και της συντήρησης για τη διασφάλιση της σωστής λειτουργίας του. Διαβάστε τις οδηγίες κάτω από την επικεφαλίδα *Επισκόπηση προϊόντος στη σελίδα 24* για να βρείτε πού βρίσκονται αυτά τα εξαρτήματα στο προϊόν σας.
- Η διάρκεια ζωής του προϊόντος μπορεί να μειωθεί και ο κίνδυνος ατυχημάτων να αυξηθεί, εάν η συντήρηση του προϊόντος δεν πραγματοποιείται σωστά και εάν το σέρβις ή/και οι επισκευές δεν εκτελούνται επαγγελματικά. Εάν χρειαστείτε περισσότερες πληροφορίες, επικοινωνήστε με τον πλησιέστερο αντιπρόσωπο σέρβις.
- Μην χρησιμοποιείτε ποτέ ένα προϊόν με ελαττωματικά εξαρτήματα ασφαλείας. Ο εξοπλισμός ασφαλείας του προϊόντος πρέπει να επιθεωρείται

και να συντηρείται όπως περιγράφεται σε αυτήν την ενότητα. Εάν το προϊόν αποτύχει σε οποιονδήποτε από αυτούς τους ελέγχους, επικοινωνήστε με τον αντιπρόσωπο σέρβις για την επισκευή του.

- Για όλες τις εργασίες σέρβις και επισκευής στο προϊόν απαιτείται ειδική εκπαίδευση. Αυτό ισχύει ιδιαίτερα για τον εξοπλισμό ασφαλείας του προϊόντος. Εάν το προϊόν δεν ολοκληρώσει επιτυχώς οποιονδήποτε από τους ελέγχους που περιγράφονται παρακάτω, πρέπει να επικοινωνήσετε με τον αντιπρόσωπο σέρβις. Όταν αγοράζετε οποιοδήποτε από τα προϊόντα μας, εγγυώμαστε τη διαθεσιμότητα επαγγελματικών επισκευών και σέρβις. Εάν το κατάστημα λιανικής πώλησης απ' όπου προμηθευτήκατε το προϊόν δεν είναι αντιπρόσωπος σέρβις, ζητήστε από το κατάστημα τη διεύθυνση του πλησιέστερου αντιπροσώπου σέρβις.

### Για να ελέγξετε το πληκτρολόγιο

1. Πατήστε παρατεταμένα το κουμπί εκκίνησης/ διακοπής λειτουργίας (A) μέχρι να ανάψει η ένδειξη κατάστασης μπαταρίας/ένδειξη λειτουργίας (B). (Εικ. 19)
2. Αν η προειδοποιητική ένδειξη (C) ανάψει ή αρχίσει να αναβοσβήνει, ανατρέξτε στην ενότητα *Στοιχεία αλληλεπίδρασης με το χρήστη στη σελίδα 35*.

### Για να ελέγξετε τη σκανδάλη γκαζιού

- Πατήστε στιγμιαία και αφήστε τη σκανδάλη γκαζιού. Βεβαιωθείτε ότι κινείται ελεύθερα. (Εικ. 20)

### Ασφάλεια μπαταρίας



**ΠΡΟΕΙΔΟΠΟΙΗΣΗ:** Διαβάστε όλες τις οδηγίες ασφαλείας και τις γενικές οδηγίες. Η μη τήρηση των οδηγιών ασφαλείας και των γενικών οδηγιών μπορεί να προκαλέσει ηλεκτροπληξία, πυρκαγιά ή/και σοβαρό τραυματισμό. **Φυλάξτε όλες τις πληροφορίες ασφαλείας και τις γενικές οδηγίες για μελλοντική αναφορά.**

- Αυτές οι οδηγίες ασφαλείας ισχύουν μόνο για τις επαναφορτιζόμενες μπαταρίες ιόντων λιθίου 18 V για το σύστημα POWER FOR ALL.
- Η επαναφορτιζόμενη μπαταρία πρέπει να χρησιμοποιείται μόνο σε προϊόντα από τους συνεργάτες του συστήματος POWER FOR ALL. Οι επαναφορτιζόμενες μπαταρίες 18 V που φέρουν την ένδειξη POWER FOR ALL είναι πλήρως συμβατές με τα ακόλουθα προϊόντα:
  - Όλα τα προϊόντα του συστήματος μπαταριών POWER FOR ALL 18 V.
  - Όλα τα προϊόντα 18 V από τους συνεργάτες του συστήματος POWER FOR ALL.
- Πρέπει να τηρείτε τις συστάσεις για την μπαταρία που παρέχονται στο εγχειρίδιο χρήσης του προϊόντος. Μόνο με αυτόν τον τρόπο μπορεί η επαναφορτιζόμενη μπαταρία και το προϊόν να

λειτουργούν χωρίς κίνδυνο και να προστατεύονται οι επαναφορτιζόμενες μπαταρίες από επικίνδυνη υπερφόρτωση.

- Πρέπει να φορτίζετε τις μπαταρίες μόνο με τους φορτιστές που συνιστώνται από τον κατασκευαστή ή από τους συνεργάτες του συστήματος POWER FOR ALL. Ένας φορτιστής που είναι κατάλληλος για έναν τύπο μπαταρίας μπορεί να δημιουργήσει κίνδυνο πυρκαγιάς εάν χρησιμοποιηθεί σε διαφορετική μπαταρία.
- Η μπαταρία παρέχεται μερικώς φορτισμένη. Για να αξιοποιήσετε την πλήρη χωρητικότητα της μπαταρίας, πρέπει να φορτίσετε την μπαταρία πλήρως με το φορτιστή προτού χρησιμοποιήσετε το ηλεκτρικό εργαλείο για πρώτη φορά.
- Να κρατάτε τις μπαταρίες μακριά από παιδιά.
- Μην ανοίγετε την μπαταρία. Υπάρχει κίνδυνος πρόκλησης βραχυκυκλώματος.
- Σε περίπτωση ζημιάς και ακατάλληλης χρήσης της μπαταρίας, ενδέχεται να εκλυθούν αναθυμιάσεις. Η μπαταρία μπορεί να πυρακτωθεί ή να εκραγεί. Βεβαιωθείτε ότι η περιοχή αερίζεται καλά και αναζητήστε ιατρική βοήθεια σε περίπτωση που αντιμετωπίσετε ανεπιθύμητες ενέργειες. Οι αναθυμιάσεις μπορεί να ερεθίσουν το αναπνευστικό σύστημα.
- Σε περίπτωση ακατάλληλης χρήσης ή ζημιάς της μπαταρίας, μπορεί να εκπιναχθεί εύφλεκτο υγρό από την μπαταρία. Η επαφή με αυτό το υγρό θα πρέπει να αποφεύγεται. Σε περίπτωση ακούσιων επαφών, ξεπλύνετε με νερό. Εάν το υγρό έρθει σε επαφή με τα μάτια σας, ζητήστε επιπλέον ιατρική βοήθεια. Το υγρό που εκτοξεύεται από την μπαταρία μπορεί να προκαλέσει ερεθισμό ή εγκαύματα.
- Εάν η μπαταρία έχει υποστεί ζημιά, μπορεί να εκπιναχθεί υγρό και να καλύψει τις κοντινές επιφάνειες. Ελέγξτε τα εξαρτήματα που επηρεάζονται. Καθαρίστε αυτά τα εξαρτήματα ή, εάν χρειάζεται, αντικαταστήστε τα.
- Μην βραχυκυκλώνετε την μπαταρία. Όταν δεν χρησιμοποιείτε την μπαταρία, πρέπει να την φυλάσσετε μακριά από άλλα μεταλλικά αντικείμενα, όπως συνδετήρες, νομίσματα, κλειδιά, καρφιά, βίδες ή άλλα μικρά μεταλλικά αντικείμενα, που μπορεί να προκαλέσουν ένωση των πόλων. Η βραχυκύκλωση των ακροδεκτών της μπαταρίας μεταξύ τους μπορεί να προκαλέσει εγκαύματα ή πυρκαγιά.
- Η μπαταρία μπορεί να υποστεί ζημιά από αιχμηρά αντικείμενα, όπως καρφιά ή κατσαβίδια ή με άσκηση δύναμης εξωτερικά. Ενδέχεται να προκύψει εσωτερικό βραχυκύκλωμα προκαλώντας καύση, καπνό, έκρηξη ή υπερθέρμανση της μπαταρίας.
- Μην εκτελείτε εργασίες σέρβις σε κατεστραμμένες μπαταρίες. Οι εργασίες σέρβις σε μπαταρίες θα πρέπει να εκτελούνται μόνο από τον κατασκευαστή ή από εξουσιοδοτημένα καταστήματα σέρβις.
- Προστατέψτε την μπαταρία από τη θερμότητα, π.χ. από το συνεχές έντονο ηλιακό φως, τη φωτιά, τη βρωμιά, το νερό και την υγρασία. Υπάρχει κίνδυνος έκρηξης και βραχυκυκλώματος.

- Η μπαταρία πρέπει να χρησιμοποιείται στο προϊόν μόνο όταν η θερμοκρασία περιβάλλοντος είναι μεταξύ  $-5\text{ }^{\circ}\text{C}$  –  $+40\text{ }^{\circ}\text{C}$ .
- Η μπαταρία πρέπει να αποθηκεύεται μόνο σε θερμοκρασίες περιβάλλοντος μεταξύ  $-20\text{ }^{\circ}\text{C}$  –  $+50\text{ }^{\circ}\text{C}$ . Για παράδειγμα, μην αφήνετε την μπαταρία μέσα στο αυτοκίνητό σας το καλοκαίρι. Σε θερμοκρασίες  $< 0\text{ }^{\circ}\text{C}$ , ορισμένες συσκευές μπορεί να αντιμετωπίσουν απώλεια ισχύος.
- Φορτίστε την μπαταρία μόνο σε θερμοκρασία περιβάλλοντος μεταξύ  $0\text{ }^{\circ}\text{C}$  –  $+35\text{ }^{\circ}\text{C}$ . Η φόρτιση εκτός αυτού του εύρους θερμοκρασίας μπορεί να αυξήσει τον κίνδυνο πρόκλησης ζημιάς στην μπαταρία και να προκαλέσει κίνδυνο πυρκαγιάς.
- Να επαναφορτίζετε μόνο με το φορτιστή που ορίζεται από τον κατασκευαστή. Ένας φορτιστής κατάλληλος για έναν τύπο συστοιχίας μπαταριών μπορεί να δημιουργήσει κίνδυνο φωτιάς κατά τη χρήση με άλλη συστοιχία μπαταριών.
- Σε περίπτωση ζημιάς και ακατάλληλης χρήσης της μπαταρίας, ενδέχεται επίσης να εκλυθούν αναθυμιάσεις. Βεβαιωθείτε ότι η περιοχή αερίζεται καλά και αναζητήστε ιατρική βοήθεια σε περίπτωση που αντιμετωπίσετε ανεπιθύμητες ενέργειες. Οι αναθυμιάσεις μπορεί να ερεθίσουν το αναπνευστικό σύστημα.
- Σε συνθήκες κακής χρήσης, μπορεί να εκπιναχθεί υγρό από τη μπαταρία. Η επαφή με αυτό το υγρό θα πρέπει να αποφεύγεται. Σε περίπτωση ακούσιας επαφής, ξεπλύνετε με νερό. Εάν το υγρό έρθει σε επαφή με τα μάτια σας, ζητήστε επιπλέον ιατρική βοήθεια. Το υγρό που εκτοξεύεται από την μπαταρία μπορεί να προκαλέσει ερεθισμό ή εγκαύματα.
- Μην καλύπτετε τις οπές εξαερισμού του φορτιστή. Διαφορετικά, ο φορτιστής μπορεί να υπερθερμανθεί και να μην λειτουργεί πλέον σωστά.
- Εάν το καλώδιο παροχής ρεύματος πρέπει να αντικατασταθεί, αυτό πρέπει να γίνει από τη Husqvarna ή από ένα κέντρο σέρβις που είναι εξουσιοδοτημένο να επισκευάζει ηλεκτρικά εργαλεία Husqvarna, προκειμένου να αποφευχθούν κίνδυνοι για την ασφάλεια.
- Προϊόντα που πωλούνται μόνο στο HB: Το προϊόν σας διαθέτει εγκεκριμένο ηλεκτρικό βύσμα BS 1363/A με εσωτερική ασφάλεια (ASTA εγκεκριμένο κατά BS 1362). Αν το βύσμα δεν είναι κατάλληλο για τις πρίζες σας, θα πρέπει να κοπεί και να τοποθετηθεί στη θέση του ένα κατάλληλο βύσμα από έναν εξουσιοδοτημένο αντιπρόσωπο σέρβις. Το ανταλλακτικό βύσμα πρέπει να έχει ασφάλεια με την ίδια ονομαστική τιμή που έχει το εργοστασιακό βύσμα. Το κομμένο βύσμα πρέπει να απορρίπτεται για να αποφευχθεί ενδεχόμενος κίνδυνος ηλεκτροπληξίας και δεν πρέπει ποτέ να τοποθετείται σε πρίζα τοίχου σε άλλο σημείο.

## Ασφάλεια φορτιστή μπαταρίας



**ΠΡΟΕΙΔΟΠΟΙΗΣΗ:** Διαβάστε όλες τις οδηγίες ασφαλείας και τις γενικές οδηγίες. Η μη τήρηση των οδηγιών ασφαλείας και των γενικών οδηγιών μπορεί να προκαλέσει ηλεκτροπληξία, πυρκαγιά ή/και σοβαρό τραυματισμό. Αποθηκεύστε αυτές τις οδηγίες σε ασφαλές μέρος. Χρησιμοποιείτε τον φορτιστή μόνο εάν μπορείτε να αξιολογήσετε πλήρως όλες τις λειτουργίες και να τις εκτελέσετε χωρίς περιορισμούς ή εάν έχετε λάβει τις αντίστοιχες οδηγίες.

- Να επιβλέπετε τα παιδιά κατά τη διάρκεια της χρήσης, του καθαρισμού και της συντήρησης του προϊόντος. Έτσι θα βεβαιωθείτε ότι τα παιδιά δεν θα παίζουν με τον φορτιστή.
- Φορτίστε μόνο μπαταρίες ιόντων λιθίου του συστήματος POWER FOR ALL 18 V με χωρητικότητα 1,5 Ah ή μεγαλύτερη (τουλάχιστον 5 στοιχεία μπαταρίας). Η τάση μπαταρίας πρέπει να συμφωνεί με την τάση φόρτισης της μπαταρίας του φορτιστή. Μην φορτίζετε τις μη επαναφορτιζόμενες μπαταρίες. Διαφορετικά, υπάρχει κίνδυνος πυρκαγιάς και έκρηξης.
- Μην εκθέτετε τον φορτιστή σε συνθήκες βροχής ή υγρασίας. Σε περίπτωση εισχώρησης νερού σε ηλεκτρικό εργαλείο, αυξάνεται ο κίνδυνος ηλεκτροπληξίας.
- Να διατηρείτε τον φορτιστή καθαρό. Η βρωμιά μπορεί να προκαλέσει ηλεκτροπληξία.
- Να ελέγχετε πάντα τον φορτιστή, το καλώδιο και το βύσμα πριν από τη χρήση. Σταματήστε τη χρήση του φορτιστή εάν διαπιστώσετε οποιαδήποτε ζημιά. Μην ανοίγετε μόνοι σας το φορτιστή και αναθέστε την επισκευή του μόνο σε εξειδικευμένο τεχνικό χρησιμοποιώντας μόνο γνήσια ανταλλακτικά. Αν οι φορτιστές, τα καλώδια και τα βύσματα υποστούν ζημιά, αυξάνεται ο κίνδυνος ηλεκτροπληξίας.
- Μην χρησιμοποιείτε τον φορτιστή σε επιφάνειες που αναφλέγονται εύκολα (π.χ. χαρτί, υφάσματα κ.λπ.) ή σε εύφλεκτο περιβάλλον. Υπάρχει κίνδυνος πυρκαγιάς λόγω της θέρμανσης του φορτιστή κατά τη λειτουργία.



**ΠΡΟΕΙΔΟΠΟΙΗΣΗ: Καρδιακή ανακοπή!** Αυτό το προϊόν παράγει ηλεκτρομαγνητικό πεδίο κατά τη διάρκεια της λειτουργίας του. Το πεδίο αυτό, υπό ορισμένες συνθήκες, ενδέχεται να προκαλεί παρεμβολές σε ενεργά ή παθητικά ιατρικά εμφυτεύματα. Προκειμένου να μειωθεί ο κίνδυνος παθήσεων που μπορεί να προκαλέσουν τραυματισμό ή θάνατο, συνιστούμε στα άτομα με ιατρικά εμφυτεύματα να συμβουλευτούν τον θεράποντα ιατρό τους και τον κατασκευαστή του ιατρικού εμφυτεύματος, πριν να θέσουν το προϊόν σε λειτουργία.



**ΠΡΟΕΙΔΟΠΟΙΗΣΗ: Κίνδυνος ασφυξίας!** Υπάρχει μεγάλος κίνδυνος κατάποσης μικρών εξαρτημάτων. Επίσης,



υπάρχει κίνδυνος ασφυξίας νηπίων από την πλαστική σακούλα (polybag). Κρατήστε μακριά τα νήπια κατά τη συναρμολόγηση του προϊόντος.

## Οδηγίες ασφαλείας για τη συντήρηση



**ΠΡΟΕΙΔΟΠΟΙΗΣΗ:** Προτού χρησιμοποιήσετε το προϊόν, διαβάστε τις παρακάτω προειδοποιητικές οδηγίες.

- Για την αποφυγή τυχόν ακούσιας εκκίνησης κατά τη συντήρηση, αφαιρέστε την μπαταρία. Περιμένετε τουλάχιστον για 5 δευτερόλεπτα προτού ξεκινήσετε τις εργασίες συντήρησης.
- Να πραγματοποιείτε μόνο τις εργασίες συντήρησης που περιλαμβάνονται στο παρόν εγχειρίδιο χρήσης. Οι εκτεταμένες εργασίες και οι επαγγελματικές επισκευές πρέπει να εκτελούνται από εγκεκριμένο αντιπρόσωπο σέρβις. Επικοινωνήστε με τον πλησιέστερο αντιπρόσωπο σέρβις για περισσότερες πληροφορίες.

- Να εκτελείτε σωστά τις εργασίες συντήρησης για να αυξήσετε τη διάρκεια ζωής του προϊόντος και να μειώσετε τον κίνδυνο ατυχημάτων.
- Φροντίστε να αντικαθιστάτε τυχόν κατεστραμμένα, φθαρμένα ή σπασμένα εξαρτήματα. Να χρησιμοποιείτε πάντα γνήσια ανταλλακτικά από τον κατασκευαστή. Άλλα ανταλλακτικά μπορεί να προκαλέσουν ζημιά στο προϊόν και να αυξήσουν τον κίνδυνο ατυχημάτων.
- Για την αποφυγή τραυματισμών, μην αφαιρείτε και μην τροποποιείτε τις συσκευές ασφαλείας.
- Να αναθέτετε στον αντιπρόσωπο σέρβις να ελέγχει συχνά το προϊόν και να κάνει τις απαραίτητες ρυθμίσεις και επισκευές.
- Τηρείτε τις οδηγίες για την αλλαγή των αξεσουάρ. Χρησιμοποιήστε μόνο αξεσουάρ του κατασκευαστή.
- Αποθηκεύετε το προϊόν, την μπαταρία και τον φορτιστή μπαταρίας ξεχωριστά σε κλειδωμένο εσωτερικό χώρο χωρίς υγρασία, όταν δεν τα χρησιμοποιείτε. Βεβαιωθείτε ότι τα παιδιά και τα μη εξουσιοδοτημένα άτομα δεν έχουν πρόσβαση στο προϊόν, την μπαταρία ή τον φορτιστή μπαταρίας.

## Συναρμολόγηση

### Εισαγωγή



**ΠΡΟΕΙΔΟΠΟΙΗΣΗ:** Προτού συναρμολογήσετε το προϊόν, διαβάστε και κατανοήστε το κεφάλαιο για την ασφάλεια.

### Τοποθέτηση του ακροφυσίου

1. Τοποθετήστε το ακροφύσιο στο μπροστινό άκρο του προϊόντος. (Εικ. 21)
2. Πιέστε προς τα μέσα το ακροφύσιο μέχρι να ακούσετε ένα κλικ.

### Τοποθέτηση του άγκιστρου στον τοίχο

1. Τοποθετήστε το άγκιστρο φύλαξης στον τοίχο με τις 3 βίδες (A). Αν χρειάζεται, χρησιμοποιήστε βύσματα τοίχου (B). (Εικ. 22)
2. Τοποθετήστε το προϊόν στο άγκιστρο φύλαξης. (Εικ. 23)

### ΠΡΟΣΟΧΗ!

- Βεβαιωθείτε ότι ακολουθείτε τις οδηγίες αποθήκευσης των προϊόντων σας.
- Βεβαιωθείτε ότι ο τοίχος μπορεί να αντέξει φορτία τουλάχιστον 30 kg.
- Οι βίδες που συνοδεύουν το προϊόν μπορούν να χρησιμοποιηθούν για επιτοίχια τοποθέτηση του προϊόντος. Βεβαιωθείτε ότι οι βίδες είναι κατάλληλες για τον τύπο του τοίχου σας.
- Το προϊόν προορίζεται για χρήση σε θερμοκρασίες από -5 °C έως 40 °C.
- Το προϊόν μπορεί να εγκατασταθεί σε γυψοσανίδα, ξύλο και τιμμεντένιο τοίχο.
- Αυτό το προϊόν προορίζεται μόνο για χρήση σε εσωτερικούς χώρους. Να φυλάσσεται μακριά από το άμεσο ηλιακό φως.
- Βεβαιωθείτε ότι χρησιμοποιείτε κατάλληλο εξοπλισμό ασφαλείας κατά τη χρήση ηλεκτρικών εργαλείων και εργαλείων χειρός.

## Λειτουργία

### Εισαγωγή



**ΠΡΟΕΙΔΟΠΟΙΗΣΗ:** Προτού χρησιμοποιήσετε το προϊόν, διαβάστε και κατανοήστε το κεφάλαιο για την ασφάλεια.

### Για να εκτελέσετε έλεγχο λειτουργίας προτού χρησιμοποιήσετε το προϊόν

1. Κάντε έναν έλεγχο του ανοίγματος εισαγωγής αέρα για βρομιές και ρωγμές. Χρησιμοποιήστε βούρτσα για να καθαρίσετε το γρασίδι και τα φύλλα από το προϊόν.
2. Βεβαιωθείτε ότι το προϊόν λειτουργεί σωστά.



- Ελέγξτε όλα τα παξιμάδια και τις βίδες και βεβαιωθείτε ότι είναι καλά σφιγμένα.

## Μπαταρία



**ΠΡΟΕΙΔΟΠΟΙΗΣΗ:** Προτού χρησιμοποιήσετε την μπαταρία, πρέπει να διαβάσετε και να κατανοήσετε το κεφάλαιο σχετικά με την ασφάλεια. Πρέπει επίσης να διαβάσετε και να κατανοήσετε το εγχειρίδιο χρήσης για την μπαταρία και τον φορτιστή της μπαταρίας.

Διατηρείτε την μπαταρία και τον φορτιστή μπαταρίας στις σωστές θερμοκρασίες περιβάλλοντος.

	Θερμοκρασία περιβάλλοντος
Λειτουργία της μπαταρίας στο προϊόν	-5 °C – 40 °C
Φόρτιση μπαταρίας	0 °C – 35 °C

## Φόρτιση της μπαταρίας

Φορτίστε την μπαταρία πριν από την πρώτη χρήση.

**Περιεχόμενα** Η μπαταρία δεν φορτίζεται εάν η θερμοκρασία της είναι πάνω από +35 °C.

- Συνδέστε το καλώδιο ρεύματος του φορτιστή μπαταρίας σε γεωμένο δίκτυο.



**ΠΡΟΣΟΧΗ:** Βεβαιωθείτε ότι το δίκτυο έχει σωστή τάση και συχνότητα.

- Τοποθετήστε την μπαταρία στο φορτιστή μπαταρίας. Η μπαταρία είναι συνδεδεμένη στον φορτιστή όταν η πράσινη λυχνία LED αναβοσβήνει. (Εικ. 24)
- Η μπαταρία είναι πλήρως φορτισμένη όταν η πράσινη λυχνία LED στον φορτιστή είναι αναμμένη. Ο μέγιστος χρόνος φόρτισης της μπαταρίας δεν θα πρέπει να υπερβαίνει τις 24 ώρες.
- Αποσυνδέστε τον φορτιστή μπαταρίας από την πρίζα.



**ΠΡΟΣΟΧΗ:** Μην τραβάτε το καλώδιο.

- Αφαιρέστε την μπαταρία από τον φορτιστή.

## Λυχνία LED κατάστασης μπαταρίας στον φορτιστή μπαταρίας

Η κόκκινη λυχνία LED (A) και η πράσινη λυχνία LED (B) στον φορτιστή μπαταρίας υποδεικνύουν την κατάσταση της μπαταρίας. Ανατρέξτε στην ενότητα *Φορτιστής μπαταρίας στη σελίδα 36*.

(Εικ. 25)

Λυχνία LED	Κατάσταση μπαταρίας
Η πράσινη λυχνία LED αναβοσβήνει γρήγορα.	Η μπαταρία φορτίζεται.
Η πράσινη λυχνία LED αναβοσβήνει αργά.	Η μπαταρία είναι φορτισμένη κατά 80%.
Η πράσινη λυχνία LED είναι αναμμένη.	Η μπαταρία είναι πλήρως φορτισμένη.
Η κόκκινη λυχνία LED είναι αναμμένη.	Ανατρέξτε στην ενότητα <i>Φορτιστής μπαταρίας στη σελίδα 36</i> .
Η κόκκινη λυχνία LED αναβοσβήνει γρήγορα.	Ανατρέξτε στην ενότητα <i>Φορτιστής μπαταρίας στη σελίδα 36</i> .

## Λυχνία LED κατάστασης μπαταρίας στο προϊόν

Όταν η μπαταρία είναι τοποθετημένη στο προϊόν, οι λυχνίες LED στο προϊόν υποδεικνύουν την κατάσταση της μπαταρίας.

(Εικ. 26)

Λυχνία LED	Κατάσταση μπαταρίας
Οι λυχνίες LED 1, 2 και 3 είναι αναμμένες.	Πλήρως φορτισμένη.
Οι λυχνίες LED 1 και 2 είναι αναμμένες.	Επαρκώς φορτισμένη
Η λυχνία LED 1 είναι αναμμένη.	Η στάθμη ισχύος της μπαταρίας είναι χαμηλή.
Η λυχνία LED 1 αναβοσβήνει.	Η μπαταρία είναι άδεια. Η λυχνία κατάστασης της μπαταρίας αναβοσβήνει. Φορτίστε την μπαταρία. Ανατρέξτε στην ενότητα <i>Φόρτιση της μπαταρίας στη σελίδα 33</i> .

## Σύνδεση της μπαταρίας στο προϊόν



**ΠΡΟΕΙΔΟΠΟΙΗΣΗ:** Η μπαταρία πρέπει να χρησιμοποιείται μόνο σε προϊόντα του συστήματος POWER FOR ALL 18 V.

- Βεβαιωθείτε ότι η μπαταρία είναι πλήρως φορτισμένη.
- Πιέστε την μπαταρία μέσα στη θήκη της μέχρι να ακούσετε ένα κλικ. Η μπαταρία πρέπει να μετακινείται εύκολα, διαφορετικά δεν έχει τοποθετηθεί σωστά. (Εικ. 27)

## Εκκίνηση του προϊόντος

1. Πατήστε παρατεταμένα το κουμπί εκκίνησης μέχρι να ανάψει η πράσινη λυχνία LED. (Εικ. 28)
2. Χρησιμοποιήστε τη σκανδάλη γκαζιού για να χειριστείτε το προϊόν.

## Για να ρυθμίσετε τη βέλτιστη ροή αέρα για την εκάστοτε εργασία

- Πατήστε το κουμπί ελέγχου ταχύτητας για να ρυθμίσετε την παροχή αέρα. Υπάρχουν 3 βαθμίδες παροχής αέρα. (Εικ. 29)

## Διακοπή λειτουργίας του προϊόντος

1. Αφήστε τη σκανδάλη γκαζιού.
2. Πατήστε παρατεταμένα το κουμπί λειτουργίας μέχρι να σβήσει η πράσινη λυχνία LED.

3. Πατήστε το κουμπί απασφάλισης και τραβήξτε την μπαταρία προς τα έξω. (Εικ. 30)

## Έλεγχος της κατάστασης φόρτισης

1. Πατήστε παρατεταμένα το κουμπί εκκίνησης μέχρι να ανάψει η πράσινη λυχνία LED.
2. Βεβαιωθείτε ότι η σκανδάλη γκαζιού δεν είναι πατημένη προς τα μέσα.
3. Ανατρέξτε στην ένδειξη κατάστασης μπαταρίας. Κάθε λυχνία LED δείχνει το 1/3 της κατάστασης πλήρους φόρτισης. (Εικ. 31)

## Λειτουργία αυτόματου τερματισμού

Το προϊόν διαθέτει λειτουργία αυτόματης απενεργοποίησης με την οποία το προϊόν σταματά όταν δεν χρησιμοποιείται. Το προϊόν απενεργοποιείται μετά από 3 λεπτά.

## Συντήρηση

### Εισαγωγή



**ΠΡΟΕΙΔΟΠΟΙΗΣΗ:** Προτού εκτελέσετε οποιαδήποτε εργασία συντήρησης, πρέπει να διαβάσετε και να κατανοήσετε το κεφάλαιο για την ασφάλεια.

### Πρόγραμμα συντήρησης



**ΠΡΟΕΙΔΟΠΟΙΗΣΗ:** Προτού εκτελέσετε εργασίες συντήρησης, πρέπει να αφαιρέτε την μπαταρία.

Ακολουθεί μια λίστα με τα βήματα συντήρησης που πρέπει να εκτελείτε στο προϊόν.

Συντήρηση	Καθημερι νά	Κάθε εβδομάδα	Κάθε μήνα
Καθαρίστε το προϊόν με ένα καθαρό και στεγνό πανί. Μην χρησιμοποιείτε νερό.	X		
Βεβαιωθείτε ότι οι λαβές είναι στεγνές και καθαρές.	X		
Ελέγξτε το ηλεκτρολόγιο.	X		
Ελέγξτε τη σκανδάλη γκαζιού.	X		
Βεβαιωθείτε ότι τα παξιμάδια και οι βίδες είναι σφιγμένα.	X		
Βεβαιωθείτε ότι η μπαταρία δεν έχει υποστεί ζημιά.	X		
Ελέγξτε τη φόρτιση της μπαταρίας.	X		
Βεβαιωθείτε ότι το κουμπί απασφάλισης στην μπαταρία δεν έχει υποστεί ζημιά και ασφαλίζει την μπαταρία μέσα στο προϊόν.	X		
Βεβαιωθείτε ότι ο φορτιστής μπαταρίας δεν έχει υποστεί ζημιά.	X		
Βεβαιωθείτε ότι όλοι οι σύνδεσμοι, οι συνδέσεις και τα καλώδια είναι καθαρά και δεν έχουν υποστεί ζημιά.		X	
Ελέγξτε τις συνδέσεις στην μπαταρία, στον φορτιστή της μπαταρίας και στο προϊόν.			X

## Έλεγχος του ανοίγματος εισαγωγής αέρα

1. Βεβαιωθείτε ότι το άνοιγμα εισαγωγής αέρα δεν είναι φραγμένο. (Εικ. 32)
2. Αν χρειάζεται, διακόψτε τη λειτουργία του προϊόντος και απομακρύνετε οποιαδήποτε ανεπιθύμητα υλικά.



**ΠΡΟΣΟΧΗ:** Εάν το στόμιο εισαγωγής αέρα φράξει, μειώνεται η δυνατότητα διοχέτευσης αέρα του προϊόντος και αυξάνεται η θερμοκρασία λειτουργίας του μοτέρ. Αυτό μπορεί να προκαλέσει βλάβη του μοτέρ λόγω υπερθέρμανσης.

## Για να ελέγξετε την μπαταρία και το φορτιστή μπαταρίας

1. Ελέγξτε την μπαταρία για ζημιές, για παράδειγμα ρωγμές.

2. Ελέγξτε τον φορτιστή της μπαταρίας για ζημιές, για παράδειγμα ρωγμές.
3. Βεβαιωθείτε ότι το καλώδιο σύνδεσης του φορτιστή της μπαταρίας δεν έχει υποστεί ζημιά και ότι δεν παρουσιάζει ρωγμές.

## Για να καθαρίσετε το προϊόν, την μπαταρία και το φορτιστή της μπαταρίας

1. Πρέπει να καθαρίζετε το προϊόν με στεγνό πανί μετά από κάθε χρήση.
2. Καθαρίστε την μπαταρία και τον φορτιστή της μπαταρίας με ένα στεγνό πανί. Διατηρήστε τις ράβδους οδήγησης της μπαταρίας καθαρές.
3. Βεβαιωθείτε ότι οι πόλοι της μπαταρίας και οι ακροδέκτες του φορτιστή της μπαταρίας είναι καθαροί προτού τοποθετήσετε την μπαταρία μέσα στο φορτιστή ή στο προϊόν.

## Αντιμετώπιση προβλημάτων

### Στοιχεία αλληλεπίδρασης με το χρήστη

Στοιχεία αλληλεπίδρασης με το χρήστη	Πιθανά σφάλματα	Πιθανή λύση
Η πράσινη λυχνία LED αναβοσβήνει	Χαμηλή τάση μπαταρίας.	Φορτίστε την μπαταρία.
Η κόκκινη λυχνία LED σφάλματος αναβοσβήνει	Απόκλιση θερμοκρασίας.	Αφήστε το προϊόν να κρυώσει.
	Υπάρχει βρομιά στους συνδέσμους της μπαταρίας ή ο ανεμιστήρας έχει μπλοκάρει.	Καθαρίστε με συμπιεσμένο αέρα ή μαλακή βούρτσα.
Η πράσινη λυχνία LED και η κόκκινη λυχνία LED αναβοσβήνουν εναλλάξ	Η μπαταρία είναι άδεια.	Φορτίστε την μπαταρία.
	Η μπαταρία έχει υποστεί ζημιά.	Απευθυνθείτε στον αντιπρόσωπο σέρβις.

## Φορτιστής μπαταρίας

Λυχνία LED στον φορτιστή της μπαταρίας	Αιτία	Λύση
Η πράσινη λυχνία LED είναι αναμμένη και η κόκκινη λυχνία LED αναβοσβήνει.	Η μπαταρία δεν έχει τοποθετηθεί σωστά στον φορτιστή μπαταρίας.	Αφαιρέστε την μπαταρία από τον φορτιστή και, στη συνέχεια, επανατοποθετήστε την.
	Οι σύνδεσμοι μπαταρίας είναι βρώμικοι.	Καθαρίστε τους συνδέσμους της μπαταρίας.
	Η θερμοκρασία περιβάλλοντος είναι υπερβολικά υψηλή ή υπερβολικά χαμηλή.	Ο φορτιστής της μπαταρίας πρέπει να χρησιμοποιείται σε θερμοκρασίες μεταξύ 0 °C – +35 °C.
	Η μπαταρία είναι ελαττωματική.	Αντικαταστήστε την μπαταρία.
Η πράσινη λυχνία LED και η κόκκινη λυχνία LED είναι σβηστές.	Ο φορτιστής μπαταρίας δεν είναι σωστά συνδεδεμένος στην πρίζα.	Συνδέστε τον φορτιστή μπαταρίας σε μια πρίζα ρεύματος.
	Ελαττωματική πρίζα.	Συνδέστε τον φορτιστή μπαταρίας σύμφωνα με την τάση και τη συχνότητα που προδιαγράφονται στην πινακίδα στοιχείων.
	Το καλώδιο του φορτιστή μπαταρίας είναι ελαττωματικό.	Επικοινωνήστε με έναν εγκεκριμένο αντιπρόσωπο σέρβις.
	Ο φορτιστής μπαταρίας είναι ελαττωματικός.	
Άλλα σφάλματα.	Εάν προκύψουν άλλα σφάλματα, βεβαιωθείτε ότι το προϊόν είναι απενεργοποιημένο, αφαιρέστε την μπαταρία και απευθυνθείτε σε έναν εγκεκριμένο αντιπρόσωπο σέρβις.	

## Μεταφορά, αποθήκευση και απόρριψη

### Μεταφορά και αποθήκευση

- Οι παρεχόμενες μπαταρίες ιόντων λιθίου πληρούν όλες τις απαιτήσεις της νομοθεσίας περί επικίνδυνων εμπορευμάτων.
- Πρέπει να τηρείτε τις ειδικές απαιτήσεις που αναγράφονται στη συσκευασία και στις ετικέτες σχετικά με την εμπορική μεταφορά. Οι απαιτήσεις αυτές πρέπει επίσης να τηρούνται από οποιουδήποτε τρίτους και από τους διαμετακομιστές.
- Απευθυνθείτε σε ένα άτομο ειδικά εκπαιδευμένο στα επικίνδυνα υλικά προτού στείλετε το προϊόν. Να τηρείτε όλους τους ισχύοντες εθνικούς κανονισμούς.
- Αν συσκευάσετε την μπαταρία, χρησιμοποιήστε ταινία πάνω στις ακάλυπτες επαφές. Σφηνώστε την μπαταρία μέσα στο πακέτο, ώστε να μην μπορεί να μετακινηθεί.
- Κατά τη φύλαξη ή τη μεταφορά του προϊόντος πρέπει πάντα να αφαιρείτε την μπαταρία.
- Τοποθετήστε την μπαταρία και τον φορτιστή της μπαταρίας σε χώρο στεγνό και προστατευμένο από την υγρασία και τον παγετό.
- Μην αποθηκεύετε την μπαταρία σε χώρους όπου ενδέχεται να προκληθεί στατικός ηλεκτρισμός. Μην αποθηκεύετε την μπαταρία σε μεταλλικό κουτί.
- Να φυλάσσετε την μπαταρία σε χώρους με θερμοκρασία μεταξύ -20 °C / -4 °F και 50 °C / 122 °F και μακριά από την άμεση έκθεση σε ηλιακό φως.
- Να φυλάσσετε το φορτιστή της μπαταρίας σε χώρους με θερμοκρασία μεταξύ 5 °C / 41 °F και 45 °C / 113 °F και μακριά από το άμεσο ηλιακό φως.
- Ο φορτιστής της μπαταρίας πρέπει να χρησιμοποιείται μόνο όταν η θερμοκρασία περιβάλλοντος είναι μεταξύ 0 °C / 32 °F και 35 °C / 95 °F.
- Φορτίστε την μπαταρία κατά 30% έως 50% προτού την φυλάξετε για μεγάλο χρονικό διάστημα.
- Φυλάσσετε το προϊόν σε χώρους με θερμοκρασία μεταξύ -40 °C / -40 °F και +60 °C / 140 °F
- Να φυλάσσετε το φορτιστή της μπαταρίας σε χώρο κλειστό και χωρίς υγρασία.

- Μην φυλάσσετε την μπαταρία μαζί με τον φορτιστή. Μην επιτρέπετε να αγγίζουν τον εξοπλισμό παιδιά και άλλα μη εξουσιοδοτημένα άτομα. Να διατηρείτε τον εξοπλισμό σε χώρο που μπορείτε να κλειδώσετε.
- Προτού φυλάξετε το προϊόν για μεγάλο χρονικό διάστημα, πρέπει να το καθαρίζετε και να εκτελείτε πλήρες σέρβις.
- Κατά τη μεταφορά, πρέπει να στερεώνετε καλά το προϊόν.

## Απόρριψη της μπαταρίας, του φορτιστή μπαταρίας και του προϊόντος

Το παρακάτω σύμβολο σημαίνει ότι το προϊόν δεν είναι οικιακό απόρριμμα. Ανακυκλώστε το σε κέντρο

ανακύκλωσης ηλεκτρικού και ηλεκτρονικού εξοπλισμού. Με αυτόν τον τρόπο συμβάλλετε στην προστασία του περιβάλλοντος και των ανθρώπων.

Για περισσότερες πληροφορίες, απευθυνθείτε στις τοπικές αρχές, στην υπηρεσία αποκομιδής οικιακών απορριμμάτων ή στον αντιπρόσωπο.

(Εικ. 16)

---

**Περιεχόμενα** Αυτό το σύμβολο υπάρχει πάνω στο προϊόν ή στη συσκευασία του προϊόντος.

---

## Τεχνικά στοιχεία

### Τεχνικά στοιχεία

	Aspire B8X-P4A
<b>Μοτέρ</b>	
Τύπος κινητήρα	BLDC (χωρίς ψήκτρεις) 18 V
<b>Βάρος</b>	
Βάρος χωρίς μπαταρία, kg	2
<b>Εκπομπές θορύβου</b> <sup>4</sup>	
Στάθμη ηχητικής ισχύος, μετρούμενη τιμή σε dB (A)	91
Στάθμη ηχητικής ισχύος, εγγυημένη $L_{WA}$ dB (A)	93
<b>Στάθμες ήχου</b> <sup>5</sup>	
Ισοδύναμη στάθμη ηχητικής πίεσης στα αφτιά του χειριστή, μετρημένη κατά EN 50636-2-100 και ISO 22868, dB (A):	82
<b>Στάθμες κραδασμών</b> <sup>6</sup>	
Επίπεδα δονήσεων στις λαβές, μετρημένα κατά EN 50636-2-100, $m/s^2$	0,4
<b>Απόδοση ανεμιστήρα</b>	
Παροχή αέρα κατά την κανονική λειτουργία με στάνταρ ακροφύσιο, $m^3/min$	10
Μέγιστη ταχύτητα αέρα κατά την κανονική λειτουργία με στάνταρ ακροφύσιο, $m/s$ / $μιλια/ώρα$	40

Τα δεδομένα για τον θόρυβο και τους κραδασμούς προσδιορίζονται με βάση τη μέγιστη ονομαστική ταχύτητα.

### Εγκεκριμένες μπαταρίες

Μπαταρία	P4A 18-B72
Τύπος	Ιόντων λιθίου
Χωρητικότητα μπαταρίας, Ah	4,0
Ονομαστική τάση, V	18

<sup>4</sup> Οι εκπομπές θορύβου στο περιβάλλον μετρούνται ως ηχητική ισχύς ( $L_{WA}$ ) σε συμμόρφωση με την Οδηγία 2000/14/ΕΚ. Η καταγεγραμμένη στάθμη θορύβου για το μηχάνημα έχει μετρηθεί με το γνήσιο παρελκόμενο κοπής, που δίνει την υψηλότερη στάθμη. Η διαφορά μεταξύ της εγγυημένης και της μετρούμενης ηχητικής ισχύος είναι ότι η εγγυημένη ηχητική ισχύς περιλαμβάνει επίσης τη διασπορά στο αποτέλεσμα της μέτρησης και τις αποκλίσεις μεταξύ των διαφορετικών μηχανημάτων του ίδιου μοντέλου σύμφωνα με την Οδηγία 2000/14/ΕΚ.

<sup>5</sup> Τα καταγεγραμμένα στοιχεία για την ισοδύναμη στάθμη ηχητικής πίεσης για το μηχάνημα έχουν τυπική στατιστική διασπορά (τυπική απόκλιση) 3 dB (A).

<sup>6</sup> Τα καταγεγραμμένα στοιχεία για τη στάθμη κραδασμών έχουν τυπική στατιστική διασπορά (τυπική απόκλιση) ίση με 1,5  $m/s^2$ .

<b>Μπαταρία</b>	<b>P4A 18-B72</b>
Βάρος, kg/lb	0,7/1,5
Αριθμός στοιχείων (Li-ion)	10

### Εγκεκριμένες μπαταρίες

<b>Μπαταρία</b>	<b>P4A 18-B72</b>
Τύπος	Ιόντων λιθίου
Χωρητικότητα μπαταρίας, Ah	4,0
Ονομαστική τάση, V	18
Βάρος, lb/kg	1,5/0,7
Αριθμός στοιχείων (Li-ion)	10

### Εγκεκριμένοι φορτιστές μπαταρίας

<b>Φορπιστής μπαταρίας</b>	<b>P4A 18-C70</b>
Τάση εισόδου, V	220–240
Συχνότητα, Hz	50–60
Ισχύς, W	70

## Δήλωση Συμμόρφωσης

### Δήλωση συμμόρφωσης ΕΕ

Εμείς, η **Husqvarna AB**, SE-561 82 Huskvarna,  
ΣΟΥΗΔΙΑ, τηλ.: +46-36-146500, δηλώνουμε με  
αποκλειστική μας ευθύνη ότι το προϊόν:

<b>Περιγραφή</b>	Φουσητήρας χειρός με μπαταρία
<b>Μάρκα</b>	Husqvarna
<b>Τύπος / Μοντέλο</b>	Aspire B8X-P4A
<b>Αναγνώριση</b>	Αριθμοί σειράς με ημερομηνία από το 2022 και έπειτα

συμμορφώνεται πλήρως με τις ακόλουθες οδηγίες και  
τους κανονισμούς της ΕΕ:

<b>Κανονισμός</b>	<b>Περιγραφή</b>
2006/42/ΕΚ	"σχετικά με τα μηχανήματα"
2014/30/ΕΕ	"σχετικά με την ηλεκτρομαγνητική συμβατότητα"
2011/65/ΕΕ	"σχετικά με τον περιορισμό της χρήσης ορισμένων επικίνδυνων ουσιών σε είδη ηλεκτρικού και ηλεκτρονικού εξοπλισμού"
2000/14/ΕΚ	"σχετικά με τις εκπομπές θορύβου στο περιβάλλον"

και ότι εφαρμόζονται τα παρακάτω πρότυπα ή/και  
τεχνικές προδιαγραφές: EN 60335-1:2012/A15:2021, EN  
50636-2-100:2014, EN IEC 63000:2018,

EN IEC 55014-1:2021, EN IEC 55014-2:2021

Σύμφωνα με την οδηγία 2000/14/ΕΚ, Παράρτημα V, βλ.  
*Τεχνικά στοιχεία στη σελίδα 38* για τις δηλωθείσες τιμές  
ήχου.

Huskvarna, 2022-06-30



Claes Losdal, Διευθυντής Έρευνας και Ανάπτυξης  
Husqvarna AB

Υπεύθυνος για την τεχνική τεκμηρίωση





## Δήλωση συμμόρφωσης HB

Εμείς, η **Husqvarna AB**, SE-561 82 Huskvarna, ΣΟΥΗΔΙΑ, τηλ.: +46-36-146500, δηλώνουμε με αποκλειστική μας ευθύνη ότι το προϊόν:

<b>Περιγραφή</b>	Φυσητήρας χειρός με μπαταρία
<b>Μάρκα</b>	Husqvarna
<b>Τύπος / Μοντέλο</b>	Aspire B8X-P4A
<b>Αναγνώριση</b>	Αριθμοί σειράς με ημερομηνία από το 2022 και έπειτα

συμμορφώνεται πλήρως με τους ακόλουθους κανονισμούς του HB:

<b>Περιγραφή</b>
Κανονισμοί (Ασφαλείας) περί προμήθειας μηχανημάτων 2008
Κανονισμοί ηλεκτρομαγνητικής συμβατότητας 2016
Κανονισμοί περί εκπομπής θορύβου στο περιβάλλον από εξοπλισμό για χρήση σε εξωτερικούς χώρους 2001
Κανονισμοί περί του περιορισμού της χρήσης ορισμένων επικίνδυνων ουσιών για τον ηλεκτρικό και ηλεκτρονικό εξοπλισμό 2012

και ότι εφαρμόζονται τα παρακάτω πρότυπα ή/και τεχνικές προδιαγραφές: EN 60335-1:2012/A15:2021, EN 50636-2-100:2014, EN IEC 63000:2018,

EN IEC 55014-1:2021, EN IEC 55014-2:2021

Σύμφωνα με το S.I. 2001/1701, Παράρτημα 8, βλ.

*Τεχνικά στοιχεία στη σελίδα 38* για τις δηλωθείσες τιμές ήχου.

Husqvarna, 2022-06-30



Claes Losdal, Διευθυντής Έρευνας και Ανάπτυξης  
Husqvarna AB

Υπεύθυνος για την τεχνική τεκμηρίωση

**UK  
CA**

UK Importer:  
Husqvarna UK Ltd  
Preston Road, Co. Durham  
DL5 6UP

# Άδειες

Copyright © 2012–2020 STMicroelectronics

Η παρούσα εγγύηση δεν καλύπτει ελαττώματα που είναι αποτέλεσμα φυσιολογικής φθοράς, αμέλειας, ελαττωματικής χρήσης, μη εξουσιοδοτημένης επισκευής ή εάν η συσκευή αναρρόφησης είναι συνδεδεμένη σε λανθασμένη τάση.

Με την επιφύλαξη παντός δικαιώματος.

Η αναδιανομή και η χρήση σε πηγαία και διαδική μορφή, με ή χωρίς τροποποίηση, επιτρέπονται εάν πληρούνται οι ακόλουθες προϋποθέσεις:

- Στις αναδιανομές του πηγαίου κώδικα πρέπει να διατηρείται η παραπάνω σημείωση περί πνευματικών δικαιωμάτων, η παρούσα λίστα προϋποθέσεων και η ακόλουθη αποποίηση ευθυνών.
- Στις αναδιανομές σε δυαδική μορφή πρέπει να υπάρχει αντίγραφο της παραπάνω σημείωσης περί πνευματικών δικαιωμάτων, της παρούσας λίστας προϋποθέσεων και της ακόλουθης αποποίησης ευθυνών στα έγγραφα τεκμηρίωσης ή/και σε οποιοδήποτε άλλο υλικό παρέχεται μαζί με τη διανομή.
- Δεν επιτρέπεται η χρήση του ονόματος της STMicroelectronics και των άλλων συντελεστών για την προσυπογραφή ή προώθηση προϊόντων που προκύπτουν από το παρόν λογισμικό χωρίς προηγούμενη γραπτή άδεια.

ΤΟ ΠΑΡΟΝ ΛΟΓΙΣΜΙΚΟ ΠΑΡΕΧΕΤΑΙ ΑΠΟ ΤΟΥΣ ΚΑΤΟΧΟΥΣ ΤΩΝ ΠΝΕΥΜΑΤΙΚΩΝ ΔΙΚΑΙΩΜΑΤΩΝ ΚΑΙ ΤΟΥΣ ΑΛΛΟΥΣ ΣΥΝΤΕΛΕΣΤΕΣ "ΩΣ ΕΧΕΙ" ΚΑΙ ΑΠΟΠΟΙΟΥΜΕΘΑ ΟΠΟΙΑΔΗΠΟΤΕ ΡΗΤΗ Η ΣΙΩΠΗΡΗ ΕΓΓΥΗΣΗ, ΣΥΜΠΕΡΙΛΑΜΒΑΝΟΜΕΝΩΝ, ΕΝΔΕΙΚΤΙΚΑ, ΤΩΝ ΣΙΩΠΗΡΩΝ ΕΓΓΥΗΣΕΩΝ ΕΜΠΟΡΕΥΣΙΜΟΤΗΤΑΣ ΚΑΙ ΚΑΤΑΛΛΗΛΟΤΗΤΑΣ ΓΙΑ ΣΥΓΚΕΚΡΙΜΕΝΟ ΣΚΟΠΟ. ΣΕ ΚΑΜΙΑ ΠΕΡΙΠΤΩΣΗ Ο ΚΑΤΟΧΟΣ ΤΩΝ ΠΝΕΥΜΑΤΙΚΩΝ ΔΙΚΑΙΩΜΑΤΩΝ Η ΟΙ ΑΛΛΟΙ ΣΥΝΤΕΛΕΣΤΕΣ ΔΕΝ ΘΑ ΕΙΝΑΙ ΥΠΕΥΘΥΝΟΙ ΓΙΑ ΟΠΟΙΑΔΗΠΟΤΕ ΑΜΕΣΗ, ΕΜΜΕΣΗ, ΣΥΜΠΤΩΜΑΤΙΚΗ, ΕΙΔΙΚΗ, ΠΑΡΑΔΕΙΓΜΑΤΙΚΗ Ή ΕΠΑΚΟΛΟΥΘΗ ΖΗΜΙΑ (ΣΥΜΠΕΡΙΛΑΜΒΑΝΟΜΕΝΩΝ, ΜΕΤΑΞΥ ΑΛΛΩΝ, ΤΗΣ ΠΡΟΜΗΘΕΙΑΣ ΥΠΟΚΑΤΑΣΤΑΤΩΝ ΑΓΑΘΩΝ Ή ΥΠΗΡΕΣΙΩΝ, ΤΗΣ ΑΠΩΛΕΙΑΣ ΧΡΗΣΗΣ, ΔΕΔΟΜΕΝΩΝ Ή ΚΕΡΔΩΝ Η ΤΗΣ ΔΙΑΚΟΠΗΣ ΤΩΝ ΕΠΙΧΕΙΡΗΜΑΤΙΚΩΝ ΔΡΑΣΤΗΡΙΟΤΗΤΩΝ), ΑΝΕΞΑΡΤΗΤΑ ΑΠΟ ΤΟΝ ΤΡΟΠΟ ΠΟΥ ΠΡΟΚΛΗΘΗΚΕ ΚΑΙ ΑΠΟ ΟΠΟΙΑΔΗΠΟΤΕ ΘΕΩΡΙΑ ΕΥΘΥΝΗΣ, ΕΙΤΕ ΒΑΣΕΙ ΣΥΜΒΑΣΗΣ ΕΙΤΕ ΒΑΣΕΙ ΑΝΤΙΚΕΙΜΕΝΙΚΗΣ ΕΥΘΥΝΗΣ Ή ΛΟΓΩ ΑΔΙΚΟΠΡΑΞΙΑΣ (ΣΥΜΠΕΡΙΛΑΜΒΑΝΟΜΕΝΗΣ ΤΗΣ ΑΜΕΛΕΙΑΣ Ή ΑΛΛΩΣ) ΠΟΥ ΠΡΟΚΥΠΤΕΙ ΚΑΤΑ ΟΠΟΙΟΝΔΗΠΟΤΕ ΤΡΟΠΟ ΑΠΟ ΤΗ ΧΡΗΣΗ ΤΟΥ ΠΑΡΟΝΤΟΣ ΛΟΓΙΣΜΙΚΟΥ, ΑΚΟΜΑ ΚΙ ΑΝ ΕΧΕΙ ΕΝΗΜΕΡΩΘΕΙ ΓΙΑ ΤΗΝ ΠΙΘΑΝΟΤΗΤΑ ΠΡΟΚΛΗΣΗΣ ΤΕΤΟΙΩΝ ΖΗΜΙΩΝ.

**Άδεια χρήσης Apache 2.0**

Copyright © 2009–2019 Arm Limited. Με την επιφύλαξη παντός δικαιώματος.

Έκδοση 2.0, Ιανουάριος 2004, <http://www.apache.org/licenses/>

ΟΡΟΙ ΚΑΙ ΠΡΟΫΠΟΘΕΣΕΙΣ ΧΡΗΣΗΣ,  
ΑΝΑΠΑΡΑΓΩΓΗΣ ΚΑΙ ΔΙΑΝΟΜΗΣ

## 1. Ορισμοί.

Ως **"Άδεια χρήσης"** νοούνται οι όροι και οι προϋποθέσεις χρήσης, αναπαραγωγής και διανομής, όπως ορίζονται στις ενότητες 1 έως 9 του παρόντος εγγράφου.

Ως **"Χορηγός της άδειας χρήσης"** νοείται ο κάτοχος των πνευματικών δικαιωμάτων ή ο φορέας που έχει εξουσιοδοτηθεί από τον κάτοχο των πνευματικών δικαιωμάτων για τη χορήγηση της άδειας χρήσης. Ως **"Νομική οντότητα"** νοείται η ένωση της ενεργούσας οντότητας και όλων των άλλων οντοτήτων που ελέγχουν, ελέγχονται ή τελούν υπό κοινό έλεγχο με την εν λόγω οντότητα. Για τους σκοπούς του παρόντος ορισμού, ως **"έλεγχος"** νοείται i) η εξουσία, άμεση ή έμμεση, για τη διεύθυνση ή διαχείριση της εν λόγω οντότητας είτε βάσει σύμβασης είτε με άλλο τρόπο, ή ii) η κυριότητα του πενήντα τοις εκατό (50%) ή περισσότερων εν κυκλοφορία μετοχών, ή iii) η πραγματική κυριότητα της εν λόγω οντότητας. Με τον όρο **"Εσείς"** (ή **"Σας"**) νοείται ένα φυσικό ή νομικό πρόσωπο που ασκεί δικαιώματα τα οποία εκχωρούνται από την παρούσα Άδεια χρήσης.

Ως **"Πηγαία μορφή"** νοείται η προτιμώμενη μορφή για την εκτέλεση τροποποιήσεων και συμπεριλαμβάνει, ενδεικτικά, τον πηγαίο κώδικα του λογισμικού, την πηγή τεκμηρίωσης και τα αρχεία διαμόρφωσης. Ως **"Μορφή αντικειμένου"** νοείται κάθε μορφή που προκύπτει από τον μηχανικό μετασχηματισμό ή μετάφραση μιας πηγαίας μορφής και συμπεριλαμβάνει, ενδεικτικά, τον μεταγλωττισμένο αντικειμενικό κώδικα, την παραγόμενη τεκμηρίωση και τις μετατροπές σε άλλους τύπους μέσων.

Ως **"Έργο"** νοείται το έργο ενός δημιουργού, είτε σε πηγαία μορφή είτε σε μορφή αντικειμένου, το οποίο διατίθεται βάσει της Άδειας χρήσης, όπως υποδεικνύεται από μια γνωστοποίηση περί πνευματικών δικαιωμάτων που περιλαμβάνεται ή επισυνάπτεται στο έργο (ένα παράδειγμα παρέχεται στο παρακάτω Παράρτημα). Ως **"Παράγωγα έργα"** νοείται κάθε έργο, είτε σε πηγαία μορφή είτε σε μορφή αντικειμένου, που βασίζεται στο (ή προέρχεται από το) έργο και για το οποίο οι συντακτικές αναθεωρήσεις, τα σχόλια, οι επεξηγήσεις ή άλλες τροποποιήσεις αντιπροσωπεύουν, συνολικά, ένα πρωτότυπο έργο δημιουργού. Για τους σκοπούς της παρούσας Άδειας χρήσης, τα Παράγωγα έργα δεν περιλαμβάνουν έργα που παραμένουν διαχωρισμένα από ή απλώς συνδέονται (ή συνδέονται κατά όνομα) με τις διαπαφές του Έργου και των Παράγωγων έργων αυτού. Ως **"Συνεισφορά"** νοείται κάθε έργο δημιουργού, συμπεριλαμβανομένης της αρχικής έκδοσης του έργου και τυχόν τροποποιήσεων ή προσθηκών στο έργο αυτό ή σε παράγωγα έργα του, που υποβάλλεται σκόπιμα στον Χορηγό της άδειας χρήσης

για να συμπεριληφθεί στο Έργο από τον κάτοχο των πνευματικών δικαιωμάτων ή από ένα άτομο ή μια Νομική οντότητα που έχει εξουσιοδοτηθεί για υποβολή εκ μέρους του κατόχου των πνευματικών δικαιωμάτων. Για τους σκοπούς του παρόντος ορισμού ως **"υποβληθείσα"** νοείται κάθε μορφή ηλεκτρονικής, προφορικής ή γραπτής επικοινωνίας που αποστέλλεται στον Χορηγό της άδειας χρήσης ή στους εκπροσώπους του, συμπεριλαμβανομένης, μεταξύ άλλων, της επικοινωνίας σε ηλεκτρονικές λίστες αλληλογραφίας, συστήματα ελέγχου πηγαίου κώδικα και συστήματα παρακολούθησης προβλημάτων τα οποία διαχειρίζεται ο Χορηγός της άδειας χρήσης ή άλλα μέρη για λογαριασμό του, με σκοπό τη συζήτηση και τη βελτίωση του Έργου, εξαιρουμένης της επικοινωνίας που επισημαίνεται εμφανώς ή ορίζεται με άλλο τρόπο εγγράφως από τον κάτοχο των πνευματικών δικαιωμάτων ως **"Μη αποτελούσα συνεισφορά"**. Ως **"Συντελεστής"** νοείται ο Χορηγός της άδειας χρήσης και κάθε φυσικό ή Νομικό πρόσωπο για λογαριασμό του οποίου έχει ληφθεί μια συνεισφορά από τον Χορηγό της άδειας χρήσης, η οποία, στη συνέχεια, έχει ενσωματωθεί στο Έργο.

### 2. Εκχώρηση άδειας χρήσης πνευματικών δικαιωμάτων.

Σύμφωνα με τους όρους και τις προϋποθέσεις της παρούσας Άδειας χρήσης, κάθε Συντελεστής Σάς εκχωρεί δια του παρόντος μια μόνιμη, παγκόσμια, μη αποκλειστική, δωρεάν και χωρίς υποχρέωση καταβολής δικαιωμάτων εκμετάλλευσης, ανέκκλητη άδεια χρήσης πνευματικών δικαιωμάτων για την αναπαραγωγή, τη δημιουργία παράγωγων έργων, τη δημόσια προβολή, τη δημόσια εκτέλεση, την παροχή επιμέρους αδειών χρήσης και τη διανομή του έργου και των εν λόγω παράγωγων έργων σε πηγαία μορφή ή σε μορφή αντικειμένου.

### 3. Χορήγηση άδειας χρήσης διπλώματος ευρεσιτεχνίας.

Σύμφωνα με τους όρους και τις προϋποθέσεις της παρούσας Άδειας χρήσης, κάθε Συντελεστής Σάς εκχωρεί δια του παρόντος μια μόνιμη, παγκόσμια, μη αποκλειστική, δωρεάν και χωρίς υποχρέωση καταβολής δικαιωμάτων εκμετάλλευσης, αμετάκλητη (εκτός από όσα αναφέρονται στην παρούσα ενότητα) άδεια χρήσης διπλώματος ευρεσιτεχνίας για την παραγωγή, τη χρήση, την προσφορά πώλησης, την πώληση, την εισαγωγή και με άλλο τρόπο μεταφορά του Έργου, όταν η εν λόγω άδεια ισχύει μόνο για τις αξιώσεις περί διπλώματος ευρεσιτεχνίας που επιτρέπει ο εν λόγω συντελεστής και οι οποίες παραβιάζονται απαραίτητα από τη Συνεισφορά ή τις Συνεισφορές τους μόνο ή με συνδυασμό της Συνεισφοράς ή των Συνεισφορών τους με το Έργο στο οποίο υποβλήθηκε ή εν λόγω Συνεισφορά ή Συνεισφορές. Εάν υποβάλετε αγωγή για δίπλωμα ευρεσιτεχνίας κατά οποιασδήποτε οντότητας (συμπεριλαμβανομένης διασταυρούμενης αξίωσης ή ανταγωγής σε αγωγή) ισχυριζόμενοι ότι το Έργο ή μια Συνεισφορά που έχει ενσωματωθεί στο Έργο συνιστά άμεση ή συμμετοχή σε παραβίαση διπλώματος ευρεσιτεχνίας, οποιεσδήποτε άδειες χρήσης διπλώματος ευρεσιτεχνίας Σάς έχουν εκχωρηθεί στο πλαίσιο της

παρούσας Άδειας χρήσης για το Έργο αυτό θα παύσουν να ισχύουν από την ημερομηνία κατάθεσης της εν λόγω αγωγής.

### 4. Αναδιανομή.

Επιτρέπεται να αναπαράγετε και να διανέμετε αντίγραφα του Έργου ή των Παράγωγων έργων αυτού σε οποιοδήποτε μέσο, με ή χωρίς τροποποιήσεις, και σε πηγαία μορφή ή μορφή αντικειμένου, εάν πληρούνται οι ακόλουθες προϋποθέσεις:

- Πρέπει να παρέχετε σε οποιονδήποτε άλλο παραλήπτη του Έργου ή των Παράγωγων έργων ένα αντίγραφο της παρούσας Άδειας χρήσης, και
- Πρέπει να φροντίσετε οποιοδήποτε τροποποιημένο αρχείο να φέρει εμφανείς γνωστοποιήσεις που θα δηλώνουν ότι έχετε αλλάξει τα αρχεία και πρέπει να διατηρήσετε, στην πηγαία μορφή οποιοδήποτε Παράγωγων έργων που διανέμετε, όλες τις γνωστοποιήσεις περί πνευματικών δικαιωμάτων, διπλωμάτων ευρεσιτεχνίας, εμπορικών σημάτων και απόδοσης δικαιωμάτων από την Πηγαία μορφή του Έργου, με εξαίρεση τις ειδοποιήσεις που δεν αφορούν οποιοδήποτε τμήμα των Παράγωγων έργων και
- Εάν το έργο περιλαμβάνει ένα αρχείο κειμένου με τίτλο **"ΓΝΩΣΤΟΠΟΙΗΣΗ"** στη διανομή του, οποιαδήποτε Παράγωγα έργα διανέμετε Εσείς πρέπει να περιλαμβάνουν ένα αναγνώσιμο αντίγραφο των γνωστοποιήσεων απόδοσης δικαιωμάτων που περιέχονται στο εν λόγω αρχείο με τίτλο ΓΝΩΣΤΟΠΟΙΗΣΗ, με εξαίρεση τις γνωστοποιήσεις που δεν αφορούν οποιοδήποτε τμήμα των Παράγωγων έργων, σε τουλάχιστον ένα από τα ακόλουθα σημεία: εντός ενός αρχείου κειμένου με τίτλο ΓΝΩΣΤΟΠΟΙΗΣΗ που διανέμεται μαζί με τα Παράγωγα έργα, εντός της Πηγαίας μορφής ή της τεκμηρίωσης, εάν παρέχεται μαζί με τα Παράγωγα έργα, ή εντός μιας απεικόνισης που θα δημιουργείται από τα Παράγωγα έργα, εάν και όπου εμφανίζονται κανονικά οι εν λόγω γνωστοποιήσεις από τρίτα μέρη. Τα περιεχόμενα του αρχείου με τίτλο ΓΝΩΣΤΟΠΟΙΗΣΗ παρέχονται μόνο για ενημερωτικούς σκοπούς και δεν τροποποιούν την Άδεια χρήσης. Μπορείτε να προσθέσετε τις δικές Σας γνωστοποιήσεις απόδοσης δικαιωμάτων σε Παράγωγα έργα που διανέμετε Εσείς, παράλληλα ή ως συμπλήρωμα στο κείμενο ΓΝΩΣΤΟΠΟΙΗΣΗ από το Έργο, υπό την προϋπόθεση ότι αυτές οι πρόσθετες γνωστοποιήσεις απόδοσης δικαιωμάτων δεν μπορούν να ερμηνευτούν ως τροποποίηση της Άδειας χρήσης. Μπορείτε να προσθέσετε τη δική Σας δήλωση περί πνευματικών δικαιωμάτων στις τροποποιήσεις σας και να ορίσετε πρόσθετους ή διαφορετικούς όρους και προϋποθέσεις για τη χρήση, την αναπαραγωγή ή τη διανομή των τροποποιήσεων Σας ή για οποιαδήποτε τέτοια Παράγωγα έργα συνολικά, με την προϋπόθεση ότι η χρήση, αναπαραγωγή και η διανομή του Έργου από Εσάς συμμορφώνεται με τις προϋποθέσεις που αναφέρονται στην παρούσα Άδεια χρήσης.

## 5. Υποβολή συνεισφορών.

Εκτός εάν δηλώσετε ρητά κάτι διαφορετικό, οποιαδήποτε Συνεισφορά που υποβάλλεται σκόπιμα για συμπερίληψη στο Έργο από εσάς στον Χορηγό της άδειας χρήσης υπόκειται στους όρους και τις προϋποθέσεις της παρούσας Άδειας χρήσης, χωρίς οποιουδήποτε πρόσθετους όρους ή προϋποθέσεις. Με την επιφύλαξη των παραπάνω, τίποτα από όσα περιλαμβάνονται στο παρόν έγγραφο δεν αντικαθιστά ή τροποποιεί τους όρους οποιασδήποτε ξεχωριστής συμφωνίας άδειας χρήσης που μπορεί να έχετε συνάψει με τον Χορηγό της άδειας χρήσης σχετικά με αυτές τις Συνεισφορές.

## 6. Εμπορικά σήματα.

Η παρούσα Άδεια χρήσης δεν εκχωρεί την άδεια χρήσης των εμπορικών ονομάτων, των εμπορικών σημάτων, των σημάτων υπηρεσιών ή των ονομάτων προϊόντων του Χορηγού της άδειας χρήσης, εκτός εάν απαιτείται για την εύλογη και συνήθη χρήση κατά την περιγραφή της προέλευσης του έργου και την αναπαραγωγή του περιεχομένου του αρχείου ΓΝΩΣΤΟΠΟΙΗΣΗ.

## 7. Δήλωση αποποίησης εγγύησης.

Εκτός εάν απαιτείται από την ισχύουσα νομοθεσία ή έχει συμφωνηθεί γραπτώς, ο Χορηγός της άδειας χρήσης παρέχει το Έργο (και κάθε Συντελεστής παρέχει τις συνεισφορές του) "ΩΣ ΕΧΕΙ", ΧΩΡΙΣ ΚΑΜΙΑ ΕΓΓΥΗΣΗ Η ΠΡΟΫΠΟΘΕΣΗ ΟΠΟΙΟΥΔΗΠΟΤΕ ΕΙΔΟΥΣ, ρητή ή σιωπηρή, συμπεριλαμβανομένων, ενδεικτικά, οποιωνδήποτε εγγυήσεων ή προϋποθέσεων για τον ΤΙΤΛΟ, τη ΜΗ ΠΑΡΑΒΙΑΣΗ ΔΙΚΑΙΩΜΑΤΩΝ, την ΕΜΠΟΡΕΥΣΙΜΟΤΗΤΑ ή την ΚΑΤΑΛΛΗΛΟΤΗΤΑ ΓΙΑ ΣΥΓΚΕΚΡΙΜΕΝΟ ΣΚΟΠΟ. Είστε αποκλειστικά υπεύθυνοι για τον προσδιορισμό της καταλληλότητας χρήσης ή αναδιανομής του Έργου και αναλαμβάνετε κάθε κίνδυνο που σχετίζεται με την άσκηση των δικαιωμάτων Σας στο πλαίσιο της παρούσας

Άδειας χρήσης. 8. Περιορισμός ευθύνης. Σε καμία περίπτωση και βάσει καμίας νομικής θεωρίας, είτε εξ αδικοπραξίας (συμπεριλαμβανομένης της αμέλειας) είτε βάσει σύμβασης ή άλλως, εκτός εάν απαιτείται από το εφαρμοστέο δίκαιο (όπως εσκεμμένες και αμελείς πράξεις) ή εάν έχει συμφωνηθεί γραπτώς, δεν θα είναι υπεύθυνος οποιοσδήποτε Συντελεστής έναντι Σας για τυχόν ζημιές, συμπεριλαμβανομένων των άμεσων, έμμεσων, ειδικών, συμπτωματικών ή επακόλουθων ζημιών οποιοσδήποτε χαρακτήρα, οι οποίες μπορεί να προκύψουν ως αποτέλεσμα της παρούσας άδειας χρήσης ή λόγω της χρήσης ή της αδυναμίας χρήσης του Έργου (συμπεριλαμβανομένων, ενδεικτικά, ζημιών για απώλεια καλής θέλησης, διακοπή εργασιών, βλάβη ή δυσλειτουργία υπολογιστών ή οποιασδήποτε άλλη εμπορική ζημία ή απώλεια), ακόμα και αν ο εν λόγω Συντελεστής έχει ενημερωθεί για την πιθανότητα τέτοιων ζημιών.

## 9. Αποδοχή εγγύησης ή πρόσθετης ευθύνης.

Κατά την αναδιανομή του Έργου ή των Παράγωγων έργων αυτού, μπορείτε να επιλέξετε να προσφέρετε και να χρεώνετε μια αμοιβή για την αποδοχή της υποστήριξης, της εγγύησης, της αποζημίωσης ή άλλων υποχρεώσεων ή/και δικαιωμάτων που συνάδουν με την παρούσα Άδεια χρήσης. Ωστόσο, κατά την αποδοχή αυτών των υποχρεώσεων, μπορείτε να ενεργείτε μόνο για δικό Σας λογαριασμό και με αποκλειστικά δική σας ευθύνη, όχι για λογαριασμό οποιοσδήποτε άλλου Συντελεστή, και μόνο εάν συμφωνείτε να αποζημιώσετε, να υπερασπιστείτε και να προστατεύσετε κάθε Συντελεστή έναντι οποιασδήποτε ευθύνης που προκύπτει από, ή από αξιώσεις που εγείρονται κατά του εν λόγω Συντελεστή λόγω της αποδοχής από Εσάς οποιασδήποτε τέτοιας εγγύησης ή πρόσθετης ευθύνης. ΤΕΛΟΣ ΤΩΝ ΟΡΩΝ ΚΑΙ ΠΡΟΫΠΟΘΕΣΕΩΝ

## Sommario

Introduzione.....	44	Ricerca guasti.....	54
Sicurezza.....	46	Trasporto, stoccaggio e smaltimento.....	55
Montaggio.....	51	Dati tecnici.....	56
Utilizzo.....	52	Dichiarazione di conformità.....	58
Manutenzione.....	53	Licenze.....	60

## Introduzione

### Panoramica del prodotto

(Fig. 1)

1. Ugello soffiatore
2. Pulsante di rilascio dell'ugello del soffiatore
3. Tastierino
4. Leva comando

5. Impugnatura
6. Pulsante start/stop
7. Indicatore di stato della batteria/indicatore di potenza
8. LED di errore della spia di avvertenza
9. Pulsante di controllo della velocità
10. Pulsante per il rilascio della batteria

11. Supporto di stoccaggio, viti e tasselli per parete
12. Supporti
13. Batteria, inclusa solo nel kit del soffiatore  
HusqvarnaAspire B8X-P4A
14. Caricabatteria, incluso solo nel kit del soffiatore  
HusqvarnaAspire B8X-P4A.
15. LED verde
16. LED rosso
17. Manuale dell'operatore

*Dati tecnici alla pagina 56 nonchè sull'etichetta.*

(Fig. 8) Il prodotto o l'imballaggio del prodotto non è un rifiuto domestico. Riciclarlo in una stazione di riciclaggio per apparecchiature elettriche ed elettroniche.

(Fig. 9) Il prodotto è conforme alle direttive CE applicabili.

(Fig. 10) Il presente prodotto è conforme alle direttive del Regno Unito vigenti.

(Fig. 11) Non esporre alla pioggia.

(Fig. 15) Il conducente del soffiatore deve controllare che non vi siano persone od animali in un raggio di 15 metri. Anche più conducenti che lavorino contemporaneamente nello stesso luogo devono mantenere tra loro una distanza di sicurezza non inferiore a 15 metri. Il soffiatore può urtare violentemente oggetti che possono rimbalzare, causando seri danni agli occhi se non vengono usati i dispositivi di sicurezza consigliati.

## Descrizione del prodotto

L'Husqvarna Aspire B8X-P4A è un modello di soffiatore con motore elettrico.

Procediamo costantemente allo sviluppo dei nostri prodotti e ci riserviamo quindi il diritto di apportare, senza alcun preavviso, modifiche riguardanti fra l'altro la forma e l'aspetto esteriore.

## Uso previsto

Questo prodotto è progettato per spazzare le foglie e altri detriti da prati, vialetti, strade asfaltate e simili. Il prodotto è progettato per uso domestico.

## Guida rapida

Eseguire la scansione del codice QR per suggerimenti sull'uso del prodotto.

(Fig. 18)

## Simboli riportati sul prodotto

(Fig. 2) **AVVERTENZA:** questo prodotto può essere pericoloso e causare lesioni gravi o mortali all'operatore o a terzi. Prestare attenzione e utilizzare il prodotto correttamente.

(Fig. 3) Leggere attentamente il manuale dell'operatore e accertarsi di aver compreso le istruzioni prima di utilizzare il prodotto.

(Fig. 4) Utilizzare protezioni per gli occhi omologate.

(Fig. 5) Tensione nominale, V

(Fig. 6) Corrente diretta.

(Fig. 7) Emissioni di rumore nell'ambiente in conformità alle direttive e alle norme UE e UK e alla norma del Nuovo Galles del Sud in materia di protezione dell'ambiente "Protection of the Environment Operations (Noise Control) Regulation 2017". Il livello acustico garantito del prodotto è specificato nei dati tecnici alla pagina

**aaaa-ssxxxx**

La targhetta dati di funzionamento mostra il numero di serie. **aaaa** è l'anno di produzione, **ww** è la settimana di produzione.

**Nota:** I restanti simboli/decalcomanie applicati sul prodotto riguardano particolari requisiti necessari per ottenere la certificazione in alcuni mercati.

## Simboli sulla batteria e/o sul caricabatterie

(Fig. 16) Riciclare questo prodotto in una stazione di riciclaggio per apparecchiature elettriche ed elettroniche. (Solo per l'Europa)

(Fig. 17) Utilizzare la batteria solo nei prodotti dei partner del sistema POWER FOR ALL.

(Fig. 12) Trasformatore a prova di guasto.

(Fig. 13) Utilizzare e conservare il caricabatteria solo in ambienti interni.

(Fig. 14) Doppio isolamento.

## Danni al prodotto

Non siamo responsabili dei danni al prodotto se:

- Il prodotto viene riparato in modo errato.
- Il prodotto viene riparato con parti che non provengono o non sono omologate dal produttore.
- Il prodotto contiene un accessorio che non proviene o non è omologato dal produttore.

- Il prodotto non viene riparato presso un centro di assistenza autorizzato o presso un'autorità competente.

## Produttore

Husqvarna AB

Drottninggatan 2, SE-561 82 Huskvarna

---

# Sicurezza

---

## Definizioni di sicurezza

Le avvertenze, le precauzioni e le note sono utilizzate per evidenziare le parti importanti del manuale.



**AVVERTENZA:** Utilizzato se è presente un rischio di lesioni o morte dell'operatore o di passanti nel caso in cui le istruzioni del manuale non vengano rispettate.



**ATTENZIONE:** Utilizzato se è presente un rischio di danni al prodotto, ad altri materiali oppure alla zona adiacente nel caso in cui le istruzioni del manuale non vengano rispettate.

**Nota:** Utilizzato per fornire ulteriori informazioni necessarie in una determinata situazione.

## Avvertenze generali di sicurezza sul prodotto



**AVVERTENZA:** Leggere tutte le specifiche, illustrazioni, istruzioni e avvertenze di sicurezza fornite con questo prodotto. La mancata osservanza di tutte le istruzioni elencate di seguito può dare luogo a scosse elettriche, incendi e/o gravi lesioni.

**Conservare tutte le avvertenze e le istruzioni per la futura consultazione.** Nelle avvertenze, il termine "prodotto" si riferisce al prodotto alimentato tramite rete elettrica (con cavo) o a batteria (senza fili).

## Sicurezza dell'area di lavoro

- **Tenere l'area di lavoro pulita e ben illuminata.** Il disordine e le aree di lavoro non illuminate possono essere causa di incidenti.
- **Non mettere in funzione il prodotto in ambienti esplosivi, quali quelli che comportano la presenza di liquidi infiammabili, gas o polvere.** Il prodotto genera scintille che possono incendiare polveri o fumi.

- **Evitare che bambini e altre persone si avvicinino mentre il prodotto è in funzione.** Le distrazioni possono causare la perdita del controllo.

## Sicurezza elettrica

- **Le spine del prodotto devono essere adatte alla presa. Evitare assolutamente di apportare modifiche alla spina. Non utilizzare adattatori con prodotti dotati di messa a terra.** Le spine non modificate e le prese adatte allo scopo riducono il rischio di scosse elettriche.
- **Evitare il contatto con superfici messe a massa o collegate a terra, come condutture, radiatori, stufe e frigoriferi.** Sussiste un maggior rischio di scosse elettriche nel momento in cui il corpo è messo a massa.
- **Non esporre i prodotti a pioggia o umidità.** L'ingresso di acqua nel prodotto aumenta il rischio di scosse elettriche.
- **Non rovinare il cavo elettrico. Non utilizzare mai il cavo per trasportare, tirare o staccare dalla presa il prodotto. Non avvicinare il cavo a fonti di calore, olio, spigoli taglienti e neppure a parti della macchina che siano in movimento.** I cavi danneggiati o attorcigliati fanno aumentare il rischio di scosse elettriche.
- **Qualora si utilizzi il prodotto all'aperto, servirsi di un cavo di prolunga adatto.** L'uso di un filo di prolunga omologato per l'impiego all'aperto riduce il rischio di scosse elettriche.
- **Se l'impiego del prodotto in ambienti umidi è inevitabile, utilizzare una fonte di alimentazione con interruttore differenziale (salvavita).** L'utilizzo del salvavita riduce il rischio di scosse elettriche.

## Sicurezza personale

- **Durante l'utilizzo del prodotto, prestare attenzione e utilizzare il buonsenso. Non utilizzare un prodotto quando si è stanchi o sotto l'effetto di droghe, alcol o farmaci.** Un momento di disattenzione può provocare lesioni personali gravi.
- **Usare sempre abbigliamento protettivo personale. Utilizzare sempre una protezione per gli occhi.** L'uso in condizioni adeguate dell'abbigliamento protettivo (come mascherina protettiva, calzature di sicurezza antiscivolo, elmetto o cuffie protettive) riduce le lesioni personali.

- **Prevenire la messa in funzione accidentale.** Accertarsi che l'interruttore sia in posizione OFF prima di effettuare il collegamento alla fonte di alimentazione e/o al pacco batterie, o di sollevare o trasportare il prodotto. Trasportare il prodotto tenendo le dita sull'interruttore oppure accendere prodotti con l'interruttore acceso, può provocare incidenti.
- **Rimuovere eventuali chiavi o strumenti di regolazione prima di accendere il prodotto.** Una chiave o altro attrezzo rimasto attaccato a parti rotanti del prodotto può provocare lesioni personali.
- **Operare in sicurezza. Operare sempre facendo attenzione a posizionare bene i piedi e a mantenere l'equilibrio.** In questo modo è possibile ottenere un migliore controllo del prodotto in situazioni impreviste.
- **Vestirsi in maniera adeguata. Non indossare abiti troppo ampi o gioielli. Tenere capelli e indumenti lontani dalle parti in movimento.** Lasciati liberi, indumenti, gioielli o capelli lunghi possono restare impigliati nelle parti in movimento.
- **Se vengono forniti dispositivi per il collegamento a strutture di aspirazione e raccolta delle polveri, accertarsi che siano collegate e utilizzate adeguatamente.** La raccolta delle polveri può ridurre i rischi legati alla presenza di questo agente.
- **La familiarità e l'esperienza acquisite a seguito dell'uso frequente del prodotto non devono essere motivo di distrazione nell'utilizzo dello stesso. Non ignorare i principi di sicurezza del prodotto.** Un'azione incauta può provocare gravi danni in una frazione di secondo.
- La produzione di vibrazioni e rumore durante l'utilizzo del dispositivo elettrico può essere differente dal valore totale dichiarato, a seconda delle modalità di impiego della macchina. L'operatore deve identificare le misure di sicurezza necessarie per la protezione in base a una stima dell'esposizione in condizioni pratiche di utilizzo (tenendo in considerazione le diverse fasi di funzionamento, vale a dire i momenti in cui la macchina è spenta, quando è in regime di minimo nonché quando è innestato il comando).

### Cura e utilizzo del prodotto

- **Non esercitare forza sul prodotto. Utilizzare il prodotto adatto all'applicazione.** Il prodotto corretto svolgerà il lavoro al meglio e in modo più sicuro se utilizzato alla velocità per la quale è stato progettato.
- **Non utilizzare il prodotto se non è possibile accenderlo o spegnerlo tramite interruttore.** Nel caso in cui il prodotto non possa essere controllato tramite interruttore è una situazione di pericolo e, pertanto, è necessario ripararlo.
- **Scollegare la spina dalla fonte di alimentazione e/o rimuovere dal prodotto il pacco batterie, se staccabile, prima di procedere a eventuali regolazioni, sostituzioni di accessori o alla conservazione dei prodotti.** Tali misure di sicurezza

preventive riducono il rischio di avvio accidentale del prodotto.

- **Riporre i prodotti quando spenti fuori dalla portata dei bambini e non consentirne l'utilizzo a persone che non hanno familiarità con tali prodotti e con queste istruzioni.** Se utilizzati da persone non preparate, tali prodotti sono pericolosi.
- **Effettuare la manutenzione del prodotto e degli accessori. Verificare l'eventuale presenza di un allineamento non corretto o inceppamento delle parti in movimento, la rottura di pezzi o altra condizione che possa compromettere il funzionamento del prodotto. Qualora danneggiato, riparare il prodotto prima dell'uso.** Numerosi incidenti sono provocati da prodotti sottoposti a manutenzione inadeguata.
- **Mantenere affilati e puliti gli strumenti da taglio.** Con una manutenzione adeguata, gli strumenti da taglio con bordi affilati risultano più facili da controllare e meno pericolosi.
- **Utilizzare il prodotto, gli accessori, le punte ecc. come indicato nelle presenti istruzioni, tenendo conto delle condizioni di lavoro e della prestazione da effettuare.** L'utilizzo del prodotto per usi diversi da quelli previsti può provocare situazioni di pericolo.
- **Mantenere le impugnature e le superfici di presa asciutte, pulite e prive di olio e grasso.** Le impugnature e le superfici di presa scivolose non consentono una manipolazione e un controllo sicuri del prodotto in situazioni impreviste.

### Utilizzo e manutenzione della batteria

- **Ricaricare l'attrezzo esclusivamente utilizzando il caricabatterie specificato dal produttore.** L'utilizzo di un caricabatterie indicato per un altro tipo di batteria potrebbe provocare rischio di incendio.
- **Utilizzare i prodotti esclusivamente con le batterie specificate.** L'utilizzo di altri pacchi batteria potrebbe provocare lesioni e incendi.
- **Se la batteria non viene utilizzata, tenerla lontana da altri oggetti metallici, come graffette, monete, chiavi, chiodi, viti o altri piccoli oggetti metallici che potrebbero consentire il collegamento tra i terminali.** Provocare il cortocircuito dei terminali della batteria potrebbe causare ustioni o provocare un incendio.
- **In condizioni non ottimali, la batteria potrebbe perdere liquido; evitare il contatto. Qualora il contatto avvenisse, sciacquare la parte con acqua. Se il liquido entra negli occhi, chiamare immediatamente un medico.** Il liquido fuoriuscito dalla batteria potrebbe causare irritazioni o ustioni.
- **Non usare batterie o utensili danneggiati o modificati.** Batterie danneggiate o modificate possono manifestare un comportamento imprevedibile, con rischio di incendi, esplosioni e lesioni.
- **Non esporre batterie o utensili al fuoco o a temperature elevate.** L'esposizione al fuoco o una temperatura superiore a 130 °C (265°F) può provocare esplosioni.

- **Seguire tutte le istruzioni per il caricamento della batteria e non caricare la batteria o l'utensile al di fuori dell'intervallo di temperatura indicato nelle istruzioni.** Ricaricare in modo inappropriato o a temperature che non rientrano nell'intervallo specificato può danneggiare la batteria e aumentare il rischio di incendio.

### Servizio

- **Fare riparare il prodotto da personale specializzato utilizzando esclusivamente pezzi di ricambio originali.** Ciò consente di mantenere il prodotto in perfette condizioni di sicurezza.
- **Non riparare mai le batterie danneggiate.** Gli interventi di manutenzione sul pacco batterie devono essere eseguiti esclusivamente dal produttore o da centri assistenza autorizzati.

### Avvertenze di sicurezza relative al soffiatore

- **Non utilizzare il soffiatore in condizioni climatiche sfavorevoli, specialmente se vi è rischio di fulmini.** Ciò riduce il rischio di essere colpiti da un fulmine.
- **Durante l'utilizzo del soffiatore, indossare sempre calzature antiscivolo e protettive. Non utilizzare il soffiatore a piedi nudi o indossando sandali aperti.** In questo modo si riduce il rischio di lesioni ai piedi.
- **Indossare una protezione per gli occhi.** I dispositivi di protezione adeguati riducono il rischio di lesioni personali.
- **Non indossare indumenti larghi o oggetti come sciarpe, lacci, catenine, cravatte, ecc. che potrebbero essere aspirati nelle prese d'aria. Legare o coprire i capelli lunghi per assicurarsi che non vengano aspirati nelle prese d'aria.** Se uno di questi oggetti viene aspirato nelle prese d'aria, il rischio di lesioni personali potrebbe aumentare.
- **Tenere lontani i presenti mentre si utilizza il soffiatore.** I detriti gettati possono aumentare il rischio di lesioni personali.
- **Non puntare mai l'ugello del soffiatore nella direzione di persone o animali o verso le finestre. Prestare particolare attenzione quando si soffiano detriti in prossimità di oggetti solidi, come alberi, automobili e pareti che possono causare il rimbalzo dei detriti.** Gli oggetti proiettati possono danneggiare le proprietà e aumentare il rischio di lesioni personali.
- **Non usare il soffiatore per soffiare materiali infiammanti o che emettono fumo, come sigarette, fiammiferi o ceneri calde.** Queste fonti di accensione possono aumentare il rischio di incendio.
- **Non toccare la ventola mentre è ancora in movimento. Spegnerlo il soffiatore e attendere che la ventola si arresti prima di rimuovere qualsiasi parte che possa consentire l'accesso alla ventola.** In questo modo si riduce il rischio di lesioni dovute alle parti in movimento.
- **Quando si rimuovono i materiali inceppati o si esegue la manutenzione del soffiatore, assicurarsi**

**che l'interruttore di alimentazione sia spento.** L'avvio imprevisto del soffiatore durante la rimozione di eventuali residui o la manutenzione, può causare gravi lesioni personali.

### Istruzioni di sicurezza generali



**AVVERTENZA:** Leggere le seguenti avvertenze prima di utilizzare il prodotto.

- Questo prodotto è pericoloso se utilizzato in maniera impropria o se non si presta attenzione. La mancata osservanza delle istruzioni di sicurezza può causare lesioni anche fatali.
- Durante il funzionamento, questo prodotto genera un campo elettromagnetico. Tale campo può interferire, in alcuni casi, con persone portatrici di impianti medici attivi o passivi. Per ridurre il rischio di condizioni che possono implicare lesioni gravi o mortali, i portatori di tali impianti devono consultare il proprio medico e il produttore dell'impianto prima di utilizzare questo prodotto.
- Usare la massima cautela e il buon senso. Se non si è sicuri di come utilizzare il prodotto in una particolare situazione, fermarsi e rivolgersi al proprio rivenditore Husqvarna prima di continuare.
- Tenere presente che l'operatore potrà essere ritenuto responsabile di eventuali incidenti che coinvolgano altre persone o i loro beni.
- Tenere pulito il prodotto. Assicurarsi che sia possibile leggere chiaramente simboli e decalcomanie.
- Non consentire mai l'uso dell'apparecchio a bambini o persone che non conoscono le presenti istruzioni. Alcune normative locali possono limitare l'età dell'operatore.
- Controllare sempre qualsiasi persona, dalle capacità fisiche o mentali ridotte, che utilizzi il prodotto. È necessaria sempre la supervisione di un adulto responsabile.
- Non utilizzare il prodotto quando si è stanchi, ammalati o sotto effetto di alcool, farmaci o medicinali. Essi potrebbero compromettere la vista, l'attenzione, il coordinamento e il giudizio.
- Non utilizzare il prodotto se danneggiato o se non funziona correttamente.
- Non modificare il prodotto né utilizzarlo nel caso in cui vi sia la possibilità che sia stato modificato da altri.

### Sicurezza sul lavoro



**AVVERTENZA:** Leggere le seguenti avvertenze prima di utilizzare il prodotto.

- Usare sempre abbigliamento protettivo personale. Fare riferimento a *Sicurezza personale alla pagina 46*.



- Assicurarsi di saper spegnere il motore rapidamente in caso di emergenza.
- Non utilizzare il prodotto con pioggia o umidità. Il rischio di scosse elettriche aumenta se l'acqua penetra nel prodotto.
- Collocarsi sempre posteriormente al prodotto quando lo si utilizza.
- Non sollevare mai il prodotto a motore avviato. Se è necessario sollevare il prodotto, arrestare prima di tutto il motore, poi rimuovere la batteria.
- Non camminare all'indietro quando si utilizza il prodotto.
- Arrestare il motore quando è necessario inclinare il prodotto per il trasporto o prima di spostarsi su aree senza erba, ad esempio percorsi di ghiaia, pietra e asfalto.
- Non correre con il prodotto quando il motore è acceso. Camminare sempre durante l'utilizzo del prodotto.
- Le vibrazioni nel prodotto durante il funzionamento possono essere diverse dal valore delle vibrazioni dichiarato in *Dati tecnici alla pagina 56*. La differenza è causata da variazioni del modo in cui viene utilizzato il prodotto. Se utilizzate il prodotto frequentemente o per lunghi periodi di tempo, fate regolarmente delle pause per evitare lesioni dovute alle vibrazioni.

## Istruzioni di sicurezza per il funzionamento

### Dispositivi di protezione individuale



**AVVERTENZA:** Leggere le seguenti avvertenze prima di utilizzare il prodotto.

- L'uso di abbigliamento protettivo personale non elimina il rischio di lesioni, ma ne riduce la gravità in caso di incidente. Farsi consigliare dal rivenditore per la scelta dell'attrezzatura adatta.
- Utilizzare robusti stivali o scarpe antiscivolo. Non utilizzare il prodotto con calzature aperte o a piedi nudi.
- Utilizzare pantaloni lunghi di tessuto pesante.
- Indossare guanti protettivi ove necessario, ad esempio per montare, ispezionare o pulire l'attrezzatura di taglio.
- Si consiglia di utilizzare cuffie protettive.

### Dispositivi di sicurezza sul prodotto



**AVVERTENZA:** Leggere le seguenti avvertenze prima di utilizzare il prodotto.

- In questo capitolo vengono presentati i dispositivi di sicurezza del prodotto, la loro funzione, il controllo e la manutenzione necessari per assicurarne

una funzione ottimale. Vedere le istruzioni alla sezione *Panoramica del prodotto alla pagina 44* per individuare la posizione di queste parti sul prodotto.

- La durata del prodotto può ridursi e il rischio di incidenti aumentare se la manutenzione non viene eseguita correttamente e se l'assistenza e/o le riparazioni non vengono effettuate da personale qualificato. Per ulteriori informazioni, contattare il rivenditore con assistenza più vicino.
- Non utilizzare mai un prodotto con dispositivi di sicurezza difettosi. I dispositivi di sicurezza di sicurezza del prodotto vanno controllati e sottoposti a manutenzione secondo quanto descritto in questo capitolo. Se il prodotto non supera tutti i controlli, contattare un'officina per le necessarie riparazioni.
- Tutte le riparazioni e l'assistenza del prodotto vanno eseguite da personale specializzato. Quanto detto vale in particolare per i dispositivi di sicurezza del prodotto. Se il prodotto non supera tutti i controlli sottoelencati, contattare l'officina autorizzata. L'acquisto di uno dei nostri prodotti garantisce l'assistenza di personale qualificato. Se non avete acquistato il prodotto presso un rivenditore con centro di assistenza, informatevi sull'ubicazione della più vicina officina autorizzata.

### Controllo della tastiera

1. Tenere premuto il pulsante START/STOP (A) finché l'indicatore di stato della batteria/indicatore di potenza (B) non si accende. (Fig. 19)
2. Se la spia di avvertenza (C) si accende o lampeggia, vedere *Interfaccia utente alla pagina 54*.

### Controllare la leva di comando

- Premere la leva di comando. Accertarsi che si muova liberamente. (Fig. 20)

### Sicurezza batterie



**AVVERTENZA:** Leggere tutte le istruzioni generali e di sicurezza. La mancata osservanza delle istruzioni generali e di sicurezza può dare luogo a scosse elettriche, incendi e/o gravi lesioni. **Conservare tutte le informazioni sulla sicurezza e le istruzioni generali per riferimento futuro.**

- **Queste istruzioni di sicurezza si applicano solo alle batterie ricaricabili agli ioni di litio da 18 V per il sistema POWER FOR ALL.**
- **Utilizzare la batteria ricaricabile solo nei prodotti dei partner del sistema POWER FOR ALL.** Le batterie ricaricabili da 18 V etichettate con la dicitura POWER FOR ALL sono completamente compatibili con i seguenti prodotti:
  - Tutti i prodotti del sistema a batteria POWER FOR ALL da 18 V.

- Tutti i prodotti da 18 V dei partner del sistema POWER FOR ALL.
- **Attenersi alle raccomandazioni sulla batteria riportate nel manuale d'uso del prodotto.** Solo in questo modo è possibile utilizzare la batteria ricaricabile e il prodotto senza pericolo e proteggere le batterie ricaricabili da sovraccarichi pericolosi.
- **Caricare le batterie utilizzando esclusivamente i caricabatterie consigliati dal produttore o dai partner del sistema POWER FOR ALL.** Un caricabatterie adatto a un tipo di batteria può comportare un rischio di incendio se viene utilizzato con una batteria diversa.
- **La batteria in dotazione è parzialmente carica.** Per assicurare la piena capacità della batteria, caricare completamente la batteria con il caricabatterie prima di utilizzare l'utensile per la prima volta.
- **Tenere le batterie fuori dalla portata dei bambini.**
- **Non aprire la batteria.** C'è il rischio di un cortocircuito.
- **In caso di danneggiamento e uso improprio della batteria, potrebbero essere emessi vapori. La batteria potrebbe infiammarsi o esplodere.** Assicurarsi che l'area sia ben ventilata e rivolgersi a un medico in caso di effetti avversi. I vapori possono irritare il sistema respiratorio.
- **Se il prodotto viene utilizzato in modo errato o se la batteria è danneggiata, potrebbe fuoriuscire liquido infiammabile dalle batterie. Evitare il contatto con questo liquido. Qualora il contatto avvenisse, lavare con acqua. Se il liquido entra in contatto con gli occhi, consultare un medico.** Il liquido fuoriuscito dalla batteria potrebbe causare irritazioni o ustioni.
- **Se la batteria è danneggiata, il liquido può essere espulso e coprire le superfici circostanti. Controllare le parti interessate.** Pulire queste parti o cambiarle se necessario.
- **Non provocare il corto circuito della batteria. Quando la batteria non viene utilizzata, tenerla lontana da altri oggetti metallici, come graffette, monete, chiavi, chiodi, viti o altri piccoli oggetti metallici che potrebbero consentire il collegamento tra i terminali.** Provocare il cortocircuito dei terminali della batteria potrebbe causare ustioni o provocare un incendio.
- **La batteria può essere danneggiata da oggetti appuntiti come chiodi o cacciaviti o applicando forza esternamente.** Potrebbe verificarsi un cortocircuito interno, con conseguente incendio, fumo, esplosione o surriscaldamento della batteria.
- **Non riparare mai le batterie danneggiate.** Gli interventi sulle batterie dovrebbe essere eseguito solo dal produttore o da centri assistenza autorizzati.
- **Proteggere la batteria dal calore, ad esempio da luce solare intensa continua, fuoco, sporcizia, acqua e umidità.** C'è il rischio di esplosione e cortocircuito.
- **Utilizzare la batteria nel prodotto esclusivamente quando la temperatura ambiente è compresa nell'intervallo -5 °C – +40 °C.**

- **Conservare la batteria solo a una temperatura ambiente compresa nell'intervallo -20 °C – +50 °C.** Ad esempio, non lasciare la batteria nell'auto in estate. A temperature < 0 °C, per alcuni dispositivi potrebbero verificarsi perdite di potenza.
- **Caricare la batteria solo a una temperatura ambiente compresa tra 0 °C e +35 °C.** La ricarica al di fuori di questo intervallo di temperatura può aumentare il rischio di danni alla batteria e costituire un pericolo di incendio.

## Sicurezza del caricabatterie



**AVVERTENZA:** Leggere tutte le istruzioni generali e di sicurezza. La mancata osservanza delle istruzioni generali e di sicurezza può dare luogo a scosse elettriche, incendi e/o gravi lesioni. **Conservare queste istruzioni in un luogo sicuro.** Utilizzare il caricabatterie solo se è possibile controllare tutte le funzioni ed eseguirle senza limitazioni o se sono state ricevute le istruzioni corrispondenti.

- **Tenere sotto controllo i bambini durante l'uso, la pulizia e la manutenzione.** In questo modo i bambini non giocheranno con il caricatore.
- **Caricare solo batterie agli ioni di litio del sistema da 18 V POWER FOR ALL con una capacità di 1.5 Ah o superiore (5 celle o più).** La tensione della batteria deve corrispondere alla tensione indicata sul caricabatterie. Non ricaricare batterie non ricaricabili. Altrimenti, vi è il rischio di incendio o esplosione.
- **Non esporre il caricabatterie a pioggia o umidità.** L'ingresso di acqua in un elettroutensile fa aumentare il rischio di scosse elettriche.
- **Tenere pulito il caricabatterie.** La sporcizia alimenta il rischio di scosse elettriche.
- **Controllare sempre il caricabatterie, il cavo e la spina prima dell'uso. In caso di danni, interrompete l'utilizzo del caricabatterie. Non aprire il caricabatterie da soli e farlo riparare solo da un tecnico qualificato utilizzando solo parti di ricambio originali.** Caricabatterie, cavi e spine danneggiati aumentano il rischio di scosse elettriche.
- **Non utilizzare il caricabatterie su una superficie facilmente infiammabile (ad esempio carta, tessuti, ecc.) o in un ambiente infiammabile.** Rischio di incendio dovuto al riscaldamento del caricabatteria durante il funzionamento.
- **Ricaricare l'attrezzo esclusivamente utilizzando il caricabatterie specificato dal produttore.** L'utilizzo di un caricabatterie indicato per un altro tipo di batteria potrebbe provocare rischio di incendio.
- **In caso di danneggiamento e uso improprio della batteria, potrebbero anche essere emessi vapori.** Assicurarsi che l'area sia ben ventilata e rivolgersi a un medico in caso di effetti avversi. I vapori possono irritare il sistema respiratorio.

- **In condizioni non ottimali, la batteria potrebbe perdere liquido. Evitare il contatto con questo liquido. Qualora il contatto avvenisse, lavare con acqua. Se il liquido entra in contatto con gli occhi, consultare un medico.** Il liquido fuoriuscito dalla batteria potrebbe causare irritazioni o ustioni.
- **Non coprite le aperture di ventilazione del caricabatterie.** In caso contrario, il caricabatterie potrebbe surriscaldarsi e non funzionare più correttamente.
- **Per evitare rischi sulla sicurezza, qualora il cavo di alimentazione debba essere sostituito, rivolgersi a Husqvarna o ad un centro assistenza autorizzato alla riparazione di utensili elettrici Husqvarna.**
- **Prodotti venduti solo nel Regno Unito: Il prodotto è dotato di una spina elettrica approvata BS 1363/a con fusibile interno (approvazione ASTA secondo BS 1362).** Se la spina non è adatta per le prese elettriche in uso, è necessario staccarla e sostituirla con una corretta da parte di un addetto all'assistenza clienti autorizzato. La spina di ricambio deve avere lo stesso amperaggio del fusibile della spina originale. La spina staccata deve essere smaltita per evitare un possibile pericolo di scosse elettriche e non deve mai essere inserita in una presa di corrente diversa.



**AVVERTENZA: Rischio di arresto cardiaco!** Durante il funzionamento, questo prodotto genera un campo elettromagnetico, che in determinate condizioni può interferire con impianti medici attivi o passivi. Per ridurre il rischio di condizioni che possono implicare lesioni personali gravi o mortali, i portatori di tali impianti devono consultare il proprio medico e il produttore dell'impianto prima di utilizzare questo apparecchio.



**AVVERTENZA: Rischio di soffocamento!** I componenti più piccoli dell'apparecchio potrebbero essere ingeriti. Inoltre, c'è il rischio che il sacchetto in

plastica soffochi i bambini. Al momento del montaggio del prodotto, tenere i bambini a distanza.

## Istruzioni di sicurezza per la manutenzione



**AVVERTENZA:** Leggere le seguenti avvertenze prima di utilizzare il prodotto.

- Per evitare l'avvio accidentale durante la manutenzione, scollegare la batteria. Attendere almeno 5 secondi prima di iniziare la manutenzione.
- Eseguire esclusivamente gli interventi di manutenzione riportati nel presente manuale operatore. Per operazioni più complesse e riparazioni professionali, rivolgersi a una officina autorizzata. Per ulteriori informazioni, rivolgersi all'officina più vicina.
- Eseguire gli interventi di manutenzione correttamente in modo da aumentare la durata di vita del prodotto e ridurre il rischio di incidenti.
- Sostituire le parti danneggiate, usurate o rotte. Utilizzare sempre parti di ricambio originali raccomandati dal produttore. Altri pezzi di ricambio possono danneggiare il prodotto e aumentare il rischio di incidenti.
- Per evitare lesioni, non rimuovere o apportare modifiche ai dispositivi di sicurezza.
- Far esaminare regolarmente il prodotto da un'officina per messe a punto e riparazioni necessarie.
- Rispettare le istruzioni per la sostituzione degli accessori. Utilizzare solo accessori del produttore.
- Quando non in uso, tenere il prodotto, la batteria e il caricabatterie lontano in un luogo all'interno, chiuso a chiave e asciutto. Assicurarsi che i bambini e le persone non autorizzate non abbiano accesso al prodotto, alla batteria o al caricabatterie.

## Montaggio

### Introduzione



**AVVERTENZA:** Leggere e comprendere il capitolo sulla sicurezza prima di montare il prodotto.

### Installazione dell'ugello

1. Posizionare l'ugello sull'estremità anteriore del prodotto. (Fig. 21)
2. Inserire l'ugello finché non si sente uno scatto.

### Installazione del gancio a parete

1. Installare il gancio di stoccaggio sulla parete con le 3 viti (A). Se necessario, utilizzare tasselli per parete (B). (Fig. 22)
2. Riporre il prodotto sul gancio di stoccaggio. (Fig. 23)

### ATTENZIONE!

- Assicurarsi di rispettare le istruzioni per la conservazione dei prodotti.
- Assicurarsi che la parete possa sostenere carichi di almeno 30 kg.

- Le viti in dotazione con il prodotto possono essere utilizzate per l'installazione a parete del prodotto. Assicurarsi che le viti siano adatte al tipo di parete.
- Il prodotto deve essere utilizzato a temperature comprese tra -5°C e 40°C.
- Il prodotto può essere installato su cartongesso, legno e cemento.
- Il prodotto è destinato esclusivamente all'uso in interno. Tenere lontano dalla luce diretta del sole.
- Assicurarsi di utilizzare i dispositivi di sicurezza appropriati quando si utilizzano utensili elettrici e manuali.

## Utilizzo

### Introduzione



**AVVERTENZA:** Leggere e comprendere il capitolo sulla sicurezza prima di utilizzare la macchina.

### Verifica della funzionalità della macchina prima del suo utilizzo

1. Controllare se la presa d'aria è sporca o presenta incrinature. Utilizzare una spazzola e rimuovere l'erba e il fogliame dal prodotto.
2. Assicurarsi che il prodotto funzioni correttamente.
3. Controllare tutti i dadi e le viti e assicurarsi che siano serrati.

### Batteria



**AVVERTENZA:** Prima di utilizzare la batteria, leggere e comprendere il capitolo sulla sicurezza. È inoltre importante leggere e comprendere il manuale operatore della batteria e del caricabatterie.

Mantenere la batteria e il caricabatteria a una temperatura ambiente adeguata.

	Temperatura ambiente
Funzionamento della batteria del prodotto	-5 °C – 40 °C
Caricamento della batteria	0 °C – 35 °C

### Ricarica della batteria

Caricare la batteria prima del primo utilizzo.

**Nota:** la batteria non si carica se la sua temperatura è superiore a +35 °C.

1. Collegare il cavo di alimentazione del caricabatteria ad una presa di corrente con messa a terra.



**ATTENZIONE:** Assicurarsi che la tensione e la frequenza dell'alimentazione di rete siano corrette.

2. Inserire la batteria nel caricabatteria. La batteria è collegata al caricabatteria quando il LED verde lampeggia. (Fig. 24)
3. La batteria è completamente carica quando il LED verde sul caricabatterie è acceso. Caricare la batteria per massimo 24 ore.
4. Scollegare il caricabatteria dalla presa di corrente.



**ATTENZIONE:** Non tirare il cavo di alimentazione.

5. Rimuovere la batteria dal caricabatterie.

### LED di stato della batteria sul caricabatteria

Il LED rosso (A) e il LED verde (B) sul caricabatteria mostrano lo stato della batteria. Fare riferimento a *Caricabatteria alla pagina 55*.

(Fig. 25)

LED	Stato della batteria
Il LED verde lampeggia rapidamente.	La batteria si sta ricaricando.
Il LED verde lampeggia lentamente	La carica della batteria è all'80%.
Il LED verde è acceso.	La batteria è completamente carica.
Il LED rosso è acceso.	Fare riferimento a <i>Caricabatteria alla pagina 55</i> .
Il LED rosso lampeggia rapidamente.	Fare riferimento a <i>Caricabatteria alla pagina 55</i> .

### LED di stato della batteria sul prodotto

Quando la batteria è installata nel prodotto, i LED sul prodotto mostrano lo stato della batteria.

(Fig. 26)

LED	Stato della batteria
I LED 1, 2 e 3 sono accesi.	Completamente carica.
I LED 1 e 2 sono accesi.	Carica sufficiente
LED 1 acceso.	La potenza della batteria è bassa.
Il LED 1 lampeggia	La batteria è scarica. L'indicatore di stato della batteria lampeggia. Caricare la batteria. Fare riferimento a <i>Ricarica della batteria alla pagina 52.</i>

## Collegamento della batteria al prodotto



**AVVERTENZA:** utilizzare la batteria solo con prodotti del sistema POWER FOR ALL da 18 V.

1. Verificare che la batteria sia completamente carica.
2. Inserire la batteria nel relativo supporto finché non si avverte uno scatto. La batteria deve entrare facilmente, in caso contrario non è installata correttamente. (Fig. 27)

## Avviamento del prodotto

1. Tenere premuto il pulsante d'avvio fino all'accensione del LED verde. (Fig. 28)

2. Usare la leva di comando per azionare il prodotto.

## Per impostare il flusso d'aria ottimale per il lavoro da svolgere

- Premere il pulsante di controllo della velocità per impostare il flusso d'aria. Sono disponibili 3 livelli di flusso d'aria. (Fig. 29)

## Arresto del prodotto

1. Rilasciare la leva di comando.
2. Tenere premuto il pulsante di alimentazione finché il LED verde non si spegne.
3. Premere il pulsante di rilascio ed estrarre la batteria. (Fig. 30)

## Controllo del livello di carica

1. Tenere premuto il pulsante d'avvio fino all'accensione del LED verde.
2. Accertarsi che la leva di comando non sia premuta.
3. Fare riferimento all'indicatore di stato della batteria. Ogni LED mostra 1/3 del livello di carica. (Fig. 31)

## Funzione di arresto automatico

Il prodotto dispone di una funzione di arresto automatico che lo blocca in caso di mancato utilizzo. Il prodotto si spegne dopo 3 minuti.

# Manutenzione

## Introduzione



**AVVERTENZA:** Prima di eseguire qualsiasi lavoro di manutenzione, è necessario leggere e capire il capitolo relativo alla sicurezza.

## Programma di manutenzione



**AVVERTENZA:** Rimuovere la batteria prima di eseguire la manutenzione.

Qui di seguito è disponibile una lista delle operazioni di manutenzione da eseguire sul prodotto.

Manutenzione	Giornaliera	Una volta a settimana	Una volta al mese
Pulire il prodotto con un panno pulito e asciutto. Non utilizzare acqua.	X		
Accertarsi che le impugnature siano asciutte e pulite.	X		
Controllare il tastierino.	X		
Controllare la leva di comando.	X		
Accertarsi che i dadi e le viti siano serrati.	X		

Manutenzione	Giornaliera	Una volta a settimana	Una volta al mese
Verificare che la batteria non sia danneggiata.	X		
Controllare la carica della batteria.	X		
Verificare che i pulsanti di rilascio sulla batteria non siano danneggiati e che tengano la batteria bloccata all'interno del prodotto.	X		
Verificare che il caricabatterie non sia danneggiato.	X		
Accertarsi che tutti gli accoppiamenti, i raccordi e i cavi siano puliti e non danneggiati.		X	
Controllare i collegamenti sulla batteria, sul caricabatterie e sul prodotto.			X

### Controllo della presa d'aria

1. Accertarsi che non siano presenti ostruzioni nella presa d'aria. (Fig. 32)
2. Spegner il prodotto e rimuovere il materiale superfluo se è necessario.



**ATTENZIONE:** Una presa d'aria ostruita riduce la capacità di soffiaggio del prodotto e aumenta la temperatura di lavoro del motore. Ciò può provocare un guasto al motore a causa del surriscaldamento dello stesso.

2. Controllare se il caricabatterie presenta danni, ad esempio incrinature.
3. Verificare che il cavo di collegamento del caricabatterie non sia danneggiato e che non presenti crepe.

### Per pulire il prodotto, la batteria e il caricabatterie

1. Pulire il prodotto con un panno asciutto dopo l'uso.
2. Pulire la batteria e il caricabatterie con un panno asciutto. Mantenere puliti i binari guida della batteria.
3. Assicurarsi che i morsetti della batteria e il caricabatterie siano puliti prima di posizionare la batteria nel caricabatterie o nel prodotto.

### Controllo della batteria e del caricabatterie

1. Controllare se la batteria presenta danni, ad esempio incrinature.

---

## Ricerca guasti

---

### Interfaccia utente

Interfaccia utente	Possibili guasti	Soluzione possibile
Il LED verde lampeggia	La tensione della batteria è bassa.	Caricare la batteria.
Il LED rosso di errore lampeggia	Deviazione di temperatura.	Lasciare che il prodotto si raffreddi.
	Sporcizia nei connettori della batteria o ventola bloccata.	Pulire con aria compressa o con una spazzola morbida.
Il LED verde e il LED rosso lampeggiano in modo alternato	La batteria è scarica.	Caricare la batteria.
	La batteria è danneggiata.	Consultare un rappresentante dell'officina.

## Caricabatteria

LED del caricabatterie	Causa	Soluzione
Il LED verde è acceso e il LED rosso lampeggia.	La batteria non è inserita correttamente nel caricabatterie.	Staccare la batteria dal caricabatteria e collegarla nuovamente al caricabatteria.
	I connettori della batteria sono sporchi.	Pulire i connettori della batteria.
	La temperatura ambiente è troppo alta o troppo bassa.	Utilizzare il caricabatterie a una temperatura compresa nell'intervallo 0 °C – +35 °C.
	La batteria è difettosa.	Sostituire la batteria.
Il LED verde e il LED rosso sono spenti.	Il caricabatterie non è collegato correttamente alla presa di corrente.	Collegare il caricabatterie a una presa di rete.
	Presa di alimentazione difettosa.	Collegare il caricabatterie alla tensione e alla frequenza indicate sulla targhetta dati di funzionamento.
	Il cavo del caricabatterie è difettoso.	Rivolgersi a un tecnico dell'assistenza autorizzato.
	Il caricabatterie è difettoso.	
Altri errori.	Se si verificano altri errori, assicurarsi che il prodotto sia spento, rimuovere la batteria e rivolgersi a un centro di assistenza autorizzato.	

## Trasporto, stoccaggio e smaltimento

### Trasporto e stoccaggio

- Le batterie agli ioni di litio in dotazione rispettano i requisiti di legge sulle merci pericolose.
- Rispettare i requisiti speciali riportati sulla confezione e sulle etichette per il trasporto commerciale, compreso quello effettuato da terzi e da corrieri.
- Parlare con personale che ha seguito una formazione specifica in materiali pericolosi prima di inviare il prodotto. Rispettare tutte le norme nazionali vigenti.
- Quando si inserisce la batteria in un contenitore, applicare del nastro adesivo sui contatti aperti. Inserire la batteria nel contenitore in modo da garantirne la massima aderenza.
- Rimuovere la batteria per la conservazione o il trasporto.
- Conservare la batteria e il caricabatterie in un luogo asciutto, privo di umidità e protetto dal gelo.
- Non conservare la batteria in aree elettricamente statiche. Non conservare mai la batteria in una scatola di metallo.
- Durante il rimessaggio, conservare la batteria in un luogo dove la temperatura è compresa tra -20 °C/-4 °F e 50 °C/122 °F e lontano da luce solare.
- Durante il rimessaggio, conservare il caricabatterie in un luogo dove la temperatura è compresa tra 5 °C/41 °F e 45 °C/113 °F e lontano da luce solare.
- Utilizzare il caricabatterie soltanto quando la temperatura circostante è compresa tra 0 °C/32 °F e 35 °C/95 °F.
- Caricare la batteria dal 30% al 50% prima di immagazzinarla per lunghi periodi.
- Stoccare il prodotto a una temperatura compresa fra -40 °C/-40 °F e 60 °C/140 °F
- Conservare il caricabatterie in un luogo chiuso e asciutto.
- Tenere la batteria lontano dal caricabatterie durante il rimessaggio. Non lasciare che i bambini e altre persone non autorizzate tocchino l'attrezzatura. Mantenere le attrezzature in un luogo che è possibile chiudere.
- Pulire il prodotto ed eseguire una manutenzione completa prima di conservarlo per lunghi periodi.
- Bloccare il prodotto in modo sicuro durante il trasporto.

## Smaltimento della batteria, del caricabatterie e del prodotto

Il simbolo seguente indica che il prodotto non è un rifiuto domestico. Riciclarlo in una stazione di riciclaggio per apparecchiature elettriche ed elettroniche. Ciò contribuisce a evitare danni all'ambiente e alle persone.

Per maggiori informazioni contattare le autorità locali, il servizio per rifiuti domestici o il rivenditore.

(Fig. 16)

**Nota:** Il simbolo compare sul prodotto o sull'imballaggio.

## Dati tecnici

### Dati tecnici

	Aspire B8X-P4A
<b>Motore</b>	
Tipo di motore	BLDC (senza spazzole) da 18 V
<b>Peso</b>	
Peso senza batteria, kg	2
<b>Emissioni di rumore</b> <sup>7</sup>	
Livello di potenza acustica, misurato dB(A)	91
Livello acustico, garantito $L_{WA}$ dB(A)	93
<b>Livelli di rumorosità</b> <sup>8</sup>	
Livello della pressione acustica all'orecchio dell'operatore, misurato in base alle norme EN 50636-2-100 e ISO 22868, dB (A):	82
<b>Livelli di vibrazioni</b> <sup>9</sup>	
Livelli di vibrazioni sulle impugnature, misurati in base alla norma EN 50636-2-100, $m/s^2$	0,4
<b>Prestazioni della ventola</b>	
Flusso d'aria con beccuccio standard in modalità normale, $m^3/min$	10
Velocità massima dell'aria in modalità normale con ugello standard, m/s / mph	40

I dati sul rumore e le vibrazioni sono determinati sulla base del regime di potenza massima.

<sup>7</sup> Emissioni di rumore nell'ambiente misurate come potenza sonora ( $L_{WA}$ ) in base alla direttiva CE 2000/14/CE. Il livello di potenza acustica riportato per il macchinario è stato misurato con il gruppo di taglio originale che emette il livello massimo. La differenza tra potenza acustica misurata e garantita è che la potenza acustica garantita comprende anche la dispersione nel risultato di misurazione e le variazioni tra le diverse macchine dello stesso modello come da Direttiva 2000/14/CE.

<sup>8</sup> I dati riportati per il livello di pressione acustica equivalente del macchinario hanno una dispersione statistica tipica (deviazione standard) di 3 dB (A).

<sup>9</sup> I dati riportati per il livello di vibrazioni presentano una dispersione statistica tipica (deviazione standard) di 1,5  $m/s^2$ .



### Batterie approvate

<b>Batteria</b>	<b>P4A 18-B72</b>
Tipo	Ioni di litio
Capacità batteria, Ah	4,0
Tensione nominale, V	18
Peso, kg/lb	0,7/1,5
Numero di celle (ioni di litio)	10

### Batterie approvate

<b>Batteria</b>	<b>P4A 18-B72</b>
Tipo	Ioni di litio
Capacità batteria, Ah	4,0
Tensione nominale, V	18
Peso, lb/kg	1,5/0,7
Numero di celle (ioni di litio)	10

### Caricabatterie omologati

<b>Caricabatteria</b>	<b>P4A 18-C70</b>
Tensione di entrata, V	220-240
Frequenza, Hz	50-60
Potenza, W	70

---

## Dichiarazione di conformità

---

### Dichiarazione di conformità UE

Husqvarna AB, SE-561 82 Huskvarna, SVEZIA, tel:  
+46-36-146500, dichiara sotto la propria esclusiva  
responsabilità che il prodotto indicato:

<b>Descrizione</b>	Soffiatore portatile a batteria
<b>Marchio</b>	Husqvarna
<b>Tipo/Modello</b>	Aspire B8X-P4A
<b>Identificazione</b>	Numeri di serie a partire da 2022 e successivi

È pienamente conforme alle seguenti norme e direttive  
UE:

<b>Regolamento</b>	<b>Descrizione</b>
2006/42/CE	"sulle macchine"
2014/30/EU	"sulla compatibilità elettromagnetica"
2011/65/UE	"sulle restrizioni dell'uso di determinate sostanze pericolose nelle apparecchiature elettriche ed elettroniche"
2000/14/CE	"sull'emissione di rumore nell'ambiente"

e che sono applicati gli standard e/o le specifiche  
tecniche seguenti: EN 60335-1:2012/A15:2021, EN  
50636-2-100:2014, EN IEC 63000:2018,

EN IEC 55014-1:2021, EN IEC 55014-2:2021

In conformità alla direttiva 2000/14/CE, Allegato V, fare  
riferimento a *Dati tecnici alla pagina 56* per i livelli sonori  
dichiarati.

Huskvarna, 2022-06-30



Claes Losdal, Responsabile ricerca e sviluppo,  
Husqvarna AB

Responsabile della documentazione tecnica



## Dichiarazione di conformità per il Regno Unito

Husqvarna AB, SE-561 82 Huskvarna, SVEZIA, tel: +46-36-146500, dichiara sotto la propria esclusiva responsabilità che il prodotto indicato:

<b>Descrizione</b>	Soffiatore portatile a batteria
<b>Marchio</b>	Husqvarna
<b>Tipo/Modello</b>	Aspire B8X-P4A
<b>Identificazione</b>	Numeri di serie a partire dal 2022

è pienamente conforme ai seguenti regolamenti del Regno Unito:

<b>Descrizione</b>
Regolamenti del 2008 sulla fornitura di macchinari (sicurezza)
Regolamenti del 2016 sulla compatibilità elettromagnetica
Regolamenti del 2001 sulle emissioni di rumore nell'ambiente da parte di apparecchiatura per l'uso all'aperto
Regolamento del 2012 sulla restrizione dell'uso di determinate sostanze pericolose in apparecchiature elettriche ed elettroniche

e che sono applicati gli standard e/o le specifiche tecniche seguenti: EN 60335-1:2012/A15:2021, EN 50636-2-100:2014, EN IEC 63000:2018,

EN IEC 55014-1:2021, EN IEC 55014-2:2021

In conformità al decreto legislativo S.l. 2001/1701, allegato 8, fare riferimento a *Dati tecnici alla pagina 56* per i livelli sonori dichiarati.

Huskvarna, 2022-06-30



Claes Losdal, Responsabile ricerca e sviluppo,  
Husqvarna AB

Responsabile della documentazione tecnica

**UK  
CA**

UK Importer:  
Husqvarna UK Ltd  
Preston Road, Co. Durham  
DL5 6UP

---

# Licenze

---

## Copyright © 2012–2020 STMicroelectronics

La garanzia non copre i difetti derivanti da normale usura, incuria, uso errato, riparazioni non autorizzate o collegamento dell'apparecchio di aspirazione a una tensione di alimentazione errata.

Tutti i diritti riservati.

La redistribuzione e l'uso in formato sorgente e binario, con o senza modifiche, sono consentiti a condizione che siano soddisfatte le seguenti condizioni:

- Le redistribuzioni del codice sorgente devono contenere l'avviso di copyright sopra riportato, il presente elenco di condizioni e la dichiarazione di non responsabilità riportata di seguito.
- Le redistribuzioni in formato binario devono contenere l'avviso di copyright sopra riportato, il presente elenco di condizioni e la dichiarazione di non responsabilità riportata di seguito nella documentazione e/o in altri materiali forniti con la distribuzione.
- Né il nome di STMicroelectronics né i nomi dei suoi collaboratori possono essere utilizzati per raccomandare o promuovere prodotti derivati da questo software senza previa autorizzazione scritta specifica.

IL SOFTWARE È FORNITO DAI TITOLARI DEL COPYRIGHT E DAI COLLABORATORI "COSÌ COM'È" E SI DECLINA LA RESPONSABILITÀ PER QUALSIASI GARANZIA ESPRESSA O IMPLICITA, INCLUSE, MA NON SOLO, LE GARANZIE IMPLICITE DI COMMERCIALIZZABILITÀ E IDONEITÀ PER UNO SCOPO SPECIFICO. IN NESSUN CASO IL PROPRIETARIO DEL COPYRIGHT O I COLLABORATORI SARANNO RESPONSABILI PER EVENTUALI DANNI DIRETTI, INDIRETTI, INCIDENTALI, SPECIALI, ESEMPLARI O CONSEGUENZIALI (INCLUSI, MA NON LIMITATI A, FORNITURA DI BENI O SERVIZI SOSTITUTIVI; MANCATO UTILIZZO, PERDITA DI DATI O PROFITTI; INTERRUZIONE DELL'ATTIVITÀ) IMPUTABILI A QUALUNQUE CAUSA E INDIPENDENTEMENTE DA QUALSIASI CRITERIO DI RESPONSABILITÀ, SIA PREVISTO NEL CONTRATTO CHE RELATIVO A RESPONSABILITÀ OGGETTIVA O A UN ATTO ILLECITO (COMPRESA NEGLIGENZA O ALTRO) DERIVANTI IN QUALSIASI MODO DALL'USO DEL PRESENTE SOFTWARE, ANCHE SE INFORMATI DELLA POSSIBILITÀ DI TALI DANNI.

## Licenza Apache 2.0

Copyright © 2009-2019 Arm Limited. Tutti i diritti riservati.

Versione 2.0, gennaio 2004 <http://www.apache.org/licenses/>

TERMINI E CONDIZIONI PER L'USO, LA RIPRODUZIONE E LA DISTRIBUZIONE

## 1. Definizioni.

Per "**licenza**" si intendono i termini e le condizioni per l'uso, la riproduzione e la distribuzione definiti dalle sezioni da 1 a 9 del presente documento. Per "**concessore della licenza**" si intende il proprietario del copyright o l'entità autorizzata dal proprietario del copyright che concede la licenza. Per "**entità giuridica**" si intende l'insieme dell'entità agente e di tutte le altre entità che controllano, sono controllate da o sono sotto il controllo comune di tale entità. Ai fini della presente definizione, per "**controllo**" si intende (i) il potere, diretto o indiretto, di dirigere o gestire tale entità, per diritto contrattuale o altrimenti stabilito, o (ii) il possesso del cinquanta per cento (50%) o più delle azioni in circolazione, o (iii) la proprietà effettiva di tale entità. "**Utente**" (o "**dell'utente**") si riferisce a una persona fisica o un'entità giuridica che esercita le autorizzazioni concesse dalla presente licenza. Per formato "**sorgente**" si intende il formato prescelto per apportare modifiche, incluse, ma non limitate a, il codice sorgente del software, la sorgente della documentazione e i file di configurazione. Per formato "**oggetto**" si intende qualsiasi formato derivante dalla trasformazione meccanica o dalla traduzione di un formato sorgente, inclusi, a titolo esemplificativo ma non esaustivo, il codice oggetto compilato, la documentazione generata e le conversioni in altri tipi di file multimediali. Per "**opera**" si intende l'opera d'autore, in formato sorgente o oggetto, resa disponibile dalla licenza come indicato da un avviso di copyright incluso o allegato all'opera (ad esempio l'Appendice riportata di seguito). Per "**opere derivate**" si intende qualsiasi opera, in formato sorgente o oggetto, basata sull'opera (o da essa derivata) e per cui le revisioni, le annotazioni, le elaborazioni redazionali o altre modifiche costituiscono, nel complesso, un'opera originale dell'autore. Ai fini della presente licenza, la definizione di "opere derivate" non include le opere che sono separabili da, o quelle solo collegate (o associate per nome) alle interfacce dell'opera e delle opere derivate. Per "**contributo**" si intende qualsiasi opera d'autore, compresa la versione originale dell'opera e qualsiasi modifica o aggiunta a tale opera o alle opere derivate, intenzionalmente sottoposta al concessore della licenza per essere inclusa nell'opera dal proprietario del copyright, o da una persona fisica o entità giuridica autorizzata a sottoporla per suo conto. Ai fini della presente definizione, per "**sottoposta**" si intende l'invio tramite qualsiasi forma di comunicazione elettronica, verbale o scritta inviata al concessore della licenza o ai suoi rappresentanti, inclusa, a titolo esemplificativo ma non esaustivo, la comunicazione tramite mailing-list, sistemi di controllo del codice sorgente e sistemi di rilevamento dei problemi gestiti dal concessore della licenza, o per suo conto, allo scopo di discutere e migliorare l'opera stessa. Da tale definizione è esclusa la comunicazione chiaramente contrassegnata, o indicata in un altro modo per iscritto, dal proprietario del copyright come "**non un contributo**".

Per "**collaboratore**" si intende il conceditore della licenza e qualsiasi persona fisica o entità giuridica per conto della quale il conceditore della licenza ha ricevuto un contributo che ha successivamente integrato nell'opera.

## 2. Concessione della licenza di copyright.

In base ai termini e alle condizioni di questa licenza, ciascun collaboratore con la presente concede all'utente la licenza di copyright a tempo indeterminato, valida a livello mondiale, non esclusiva, gratuita, esente da royalty e irrevocabile che dà il diritto di riprodurre, preparare le opere derivate, visualizzare e utilizzare pubblicamente, concedere in licenza a terzi e distribuire l'opera e le opere da essa derivate in formato sorgente o oggetto.

## 3. Concessione della licenza di brevetto.

In base ai termini e alle condizioni di questa licenza, ciascun collaboratore con la presente concede all'utente una licenza di brevetto a tempo indeterminato, valida a livello mondiale, non esclusiva, gratuita, esente da royalty e irrevocabile (salvo quanto stabilito nella presente sezione) che dà il diritto di produrre, far produrre, utilizzare, offrire in vendita, vendere, importare e trasferire in altro modo l'opera, laddove tale licenza si applica solo a quelle rivendicazioni di brevetti cedibili in licenza dal collaboratore che sono violati inevitabilmente da uno o più dei suoi contributi all'opera per cui tali contributi sono stati inviati. Se l'utente istituisce un contenzioso sui brevetti nei confronti di un'entità (compreso un ricorso incidentale o un riconvenzionale in una causa) dichiarando che l'opera o un contributo ad essa integrato costituisce una violazione diretta o che contribuisce alla violazione del brevetto, allora qualsiasi licenza di brevetto concessa all'utente ai sensi della presente licenza per quell'opera avrà termine alla data di inizio di tale contenzioso.

## 4. Ridistribuzione.

L'utente può riprodurre e distribuire copie dell'opera o delle opere derivate su qualsiasi supporto, con o senza modifiche, in formato sorgente o oggetto, a condizione che l'utente rispetti le seguenti condizioni:

- L'utente deve fornire agli altri destinatari dell'opera o delle opere derivate una copia della presente licenza.
- In caso di qualsiasi modifica, l'utente deve apporre sui file interessati avvisi bene visibili che indichino tale modifica. – L'utente deve conservare nel formato sorgente delle opere derivate da lui distribuite, tutti gli avvisi relativi a copyright, brevetto, marchio e attribuzione del formato sorgente dell'opera, salvo quelli che non riguardano alcuna parte delle opere derivate.
- Se l'opera include un file di testo "**AVVISO**" nell'ambito della sua distribuzione, le eventuali opere derivate distribuite dall'utente devono includere una copia leggibile degli avvisi di attribuzione contenuti in tale file (ad eccezione di quelli che non riguardano alcuna parte delle opere derivate)

in almeno una delle seguenti posizioni: in un file di testo AVVISO distribuito come parte delle opere derivate; in un formato o nella documentazione sorgente, se fornito insieme alle opere derivate; oppure in una visualizzazione generata dalle opere derivate, se e dove tali avvisi di terze parti normalmente compaiono. Il contenuto del file AVVISO ha solo scopo informativo e non modifica la licenza. Nelle opere derivate che distribuisce, l'utente può aggiungere i propri avvisi di attribuzione, insieme o come appendice al testo di AVVISO dell'opera, a condizione che tali avvisi di attribuzione aggiuntivi non possano essere interpretati come modifiche della licenza. L'utente può aggiungere una dichiarazione di copyright alle sue modifiche e fornire termini e condizioni di licenza aggiuntivi o differenti in merito all'uso, alla riproduzione o alla distribuzione delle sue modifiche, o in merito a qualsiasi altra opera derivata nel suo complesso, a condizione che l'uso, la riproduzione e la distribuzione dell'opera da parte dell'utente siano comunque conformi alle condizioni indicate nella presente licenza.

## 5. Invio dei contributi.

Salvo diversamente specificato, qualsiasi contributo intenzionalmente inviato per l'inclusione nell'opera da parte dell'utente al conceditore della licenza sarà soggetto ai termini e alle condizioni della presente licenza, senza ulteriori termini o condizioni. Fatto salvo quanto esposto sopra, nulla di quanto accluso nel presente documento sostituirà o modificherà i termini di qualsiasi contratto di licenza separato che l'utente potrebbe aver sottoscritto con il conceditore della licenza in relazione a tali contributi.

## 6. Marchi.

La presente licenza non concede l'autorizzazione a utilizzare i nomi commerciali, i marchi, i marchi di servizio o i nomi dei prodotti del conceditore della licenza, salvo quanto richiesto per un uso ragionevole e abituale nella descrizione dell'origine dell'opera e nella riproduzione del contenuto del file di AVVISO.

## 7. Esclusione di garanzia.

Se non previsto dalla legge applicabile o concordato per iscritto, il conceditore della licenza fornisce l'opera (e ciascun collaboratore fornisce i propri contributi) "COSÌ COM'È", SENZA GARANZIE O CONDIZIONI DI ALCUN TIPO, esplicito o implicite, incluse, ma non limitate a, tutte le garanzie o le condizioni di TITOLARITÀ, NON CONTRAFFAZIONE, COMMERCIALIZZABILITÀ o IDONEITÀ PER UNO SCOPO SPECIFICO. L'utente è l'unico responsabile di determinare l'idoneità dell'utilizzo o della ridistribuzione dell'opera e si assume tutti i rischi associati all'esercizio di concessione delle autorizzazioni ai sensi della presente licenza. 8. Limitazione di responsabilità. In nessun caso e in base a nessuna teoria giuridica, sia per illecito (inclusa la negligenza), per diritto contrattuale o altrimenti stabilito, se non

previsto dalla legge applicabile (come in caso di atti deliberati e gravemente negligenti) o concordato per iscritto, il collaboratore sarà responsabile nei confronti dell'utente per danni, inclusi danni diretti, indiretti, speciali, incidentali o consequenziali di qualsiasi carattere derivanti dalla presente licenza o dall'uso o dall'impossibilità di utilizzare l'opera (inclusi, a titolo esemplificativo ma non esaustivo, danni per mancato avviamento, interruzione dell'attività, guasto o malfunzionamento del computer, o qualsiasi altro danno o perdita commerciale), anche se tale collaboratore è stato informato della possibilità di tali danni.

Durante la redistribuzione dell'opera o delle opere derivate, l'utente può scegliere di offrire, a pagamento, l'accettazione di assistenza, garanzia, indennizzo o altri obblighi di responsabilità e/o diritti conformi alla presente licenza. Tuttavia, accettando tali obblighi, l'utente può agire solo per proprio conto e sotto la propria esclusiva responsabilità, non per conto di altri collaboratori, e solamente se accetta di indennizzare, difendere e manlevare ciascun collaboratore da eventuali responsabilità o rivendicazioni avanzate contro il collaboratore a seguito dell'accettazione da parte dell'utente di tale garanzia o responsabilità aggiuntiva.  
FINE DEI TERMINI E CONDIZIONI

## 9. Accettazione della garanzia o responsabilità aggiuntiva.

## Inhalt

Einleitung.....	62	Fehlerbehebung.....	73
Sicherheit.....	64	Transport, Lagerung und Entsorgung.....	73
Montage.....	70	Technische Angaben.....	75
Betrieb.....	70	Konformitätserklärung.....	77
Wartung.....	72	Lizenzen.....	79

## Einleitung

### Produktübersicht

(Abb. 1)

1. Ausblasöffnung
2. Entriegelungstaste für die Ausblasöffnung
3. Tastatur
4. Gashebel
5. Handgriff
6. Start-/Stop-Taste
7. Akkuzustandsanzeige/Betriebsanzeige
8. Warnanzeige Fehler-LED
9. Drehzahlregelungstaste
10. Akkuentriegelungstaste
11. Aufbewahrungshalterung, Schrauben und Dübel
12. Auflagen
13. Akku, nur im Husqvarna Laubblasgerätesatz Aspire B8X-P4A enthalten
14. Akkuladegerät, nur im Husqvarna Laubblasgerätesatz Aspire B8X-P4A enthalten
15. Grüne LED
16. Rote LED
17. Bedienungsanleitung

### Gerätebeschreibung

Das Husqvarna Aspire B8X-P4A ist ein Laubblasgerät mit Elektromotor.

Wir arbeiten ständig an der Weiterentwicklung unserer Geräte und behalten uns daher das Recht auf

Änderungen ohne vorherige Ankündigung, z. B. von Form und Aussehen, vor.

### Verwendungszweck

Dieses Gerät ist für das Zusammenblasen von Laub und sonstigem Unrat auf Rasenflächen, Gehwegen, asphaltierten Straßen u. Ä. konstruiert. Das Gerät ist nur für den privaten Gebrauch vorgesehen.

### Kurzanleitung

Scannen Sie den QR-Code, um Hinweise zur Verwendung des Geräts zu erhalten.

(Abb. 18)

### Symbole auf dem Gerät

(Abb. 2) **WARNUNG:** Dieses Gerät kann gefährlich sein und schwere oder tödliche Verletzungen des Bedieners oder anderer Personen verursachen. Gehen Sie vorsichtig vor, und verwenden Sie das Gerät ordnungsgemäß.

(Abb. 3) Lesen Sie die Bedienungsanleitung aufmerksam durch und machen Sie sich mit den Anweisungen vertraut, bevor Sie das Gerät verwenden.

- (Abb. 4) Tragen Sie einen zugelassenen Augenschutz.
- (Abb. 5) Nennspannung, V
- (Abb. 6) Gleichstrom.
- (Abb. 7) Etikett mit Geräuschemissionen gemäß EU- und UK-Richtlinien und Verordnungen sowie der australischen „Protection of the Environment Operations (Noise Control) Regulation 2017“ (Umweltschutz-/Lärmschutzbestimmung) von New South Wales. Der garantierte Schalleistungspegel des Geräts ist unter „Technische Daten“ auf Seite *Technische Angaben auf Seite 75* und auf dem Etikett angegeben.
- (Abb. 8) Das Gerät und die Verpackung des Geräts dürfen nicht über den Hausmüll entsorgt werden. Recyceln Sie es an einer Recyclingstation für elektrische und elektronische Geräte.
- (Abb. 9) Dieses Gerät entspricht den geltenden CE-Richtlinien.
- (Abb. 10) Dieses Gerät entspricht den geltenden UK-Richtlinien.
- (Abb. 11) Verwenden Sie das Gerät nicht bei Regen.
- (Abb. 15) Der Bediener des Laubblasgeräts hat dafür zu sorgen, dass Menschen und Tiere einen Abstand von mindestens 15 m einhalten. Wenn mehrere Bediener im selben Nahbereich arbeiten, muss der Sicherheitsabstand mindestens 15 m betragen. Das Laubblasgerät kann Gegenstände mit großer Kraft herausschleudern, die zurückprallen können. Dies kann zu schweren Augenverletzungen führen, wenn die empfohlene Schutzausrüstung nicht getragen wird.



Auf dem Typenschild ist die Seriennummer angegeben. **yyyy** ist das Produktionsjahr, **ww** steht für die Produktionswoche.

---

**Hinweis:** Sonstige Symbole/Aufkleber auf dem Gerät beziehen sich auf spezielle Zertifizierungsanforderungen, die in bestimmten Ländern gelten.

---

## Symbole auf dem Akku und/oder auf dem Ladegerät

- (Abb. 16) Recyceln Sie dieses Gerät an einer Recyclingstation für elektrische und elektronische Geräte. (Gilt nur für Europa)
- (Abb. 17) Verwenden Sie den Akku nur in Produkten von POWER FOR ALL-Systempartnern.
- (Abb. 12) Störungsfreier Transformator.
- (Abb. 13) Das Akkuladegerät darf nur in geschlossenen Räumen benutzt und aufbewahrt werden.
- (Abb. 14) Doppelt isoliert.

## Produktschäden

Wir haften nicht für Schäden an unserem Produkt, wenn:

- das Gerät nicht ordnungsgemäß repariert wird.
- das Gerät mit Teilen repariert wird, die nicht vom Hersteller stammen oder nicht vom Hersteller zugelassen sind.
- ein Zubehörteil mit dem Gerät verwendet wird, das nicht vom Hersteller stammt oder nicht vom Hersteller zugelassen ist.
- das Gerät nicht bei einem zugelassenen Service Center oder von einem zugelassenen Fachmann repariert wird.

## Hersteller

Husqvarna AB

Drottninggatan 2, SE-561 82 Huskvarna

---

# Sicherheit

---

## Sicherheitsdefinitionen

Warnungen, Vorsichtsmaßnahmen und Hinweise werden verwendet, um auf besonders wichtige Teile der Bedienungsanleitung hinzuweisen.



**WARNUNG:** Wird verwendet, wenn bei Nichtbeachtung der Anweisungen in diesem Handbuch die Gefahr von Verletzung oder Tod des Bedieners oder anderer Personen besteht.



**ACHTUNG:** Wird verwendet, wenn bei Nichtbeachtung der Anweisungen in diesem Handbuch die Gefahr von Schäden am Gerät, an anderen Materialien oder in der Umgebung besteht.

**Hinweis:** Für weitere Informationen, die in bestimmten Situationen nötig sind.

## Allgemeine Sicherheitshinweise zum Gerät



**WARNUNG:** Beachten Sie alle für das Gerät vorgesehenen Sicherheitshinweise, Anleitungen, Abbildungen und technischen Daten. Wenn Sie die unten stehenden Anweisungen nicht befolgen, kann dies zu elektrischen Schlägen, Brand und/oder schweren Verletzungen führen.

**Bewahren Sie alle Warnhinweise und Anweisungen für spätere Referenzzwecke auf.** Die Bezeichnung „Gerät“ in den Warnhinweisen bezieht sich auf ein Gerät mit Netzbetrieb (über ein Kabel) oder Akkubetrieb (kabellos).

## Sicherheit im Arbeitsbereich

- **Sorgen Sie für einen sauberen und gut ausgeleuchteten Arbeitsbereich.** Durch zugestellte oder dunkle Arbeitsbereiche steigt die Unfallgefahr stark an.
- **Betreiben Sie das Gerät niemals an Orten, an denen Explosionsgefahr besteht, z. B. in der Nähe von leicht entzündlichen Flüssigkeiten, Gasen oder Staubansammlungen.** Bei der Arbeit mit dem Gerät kann es zu Funkenbildung kommen, wodurch sich Stäube oder Dämpfe entzünden können.
- **Sorgen Sie bei der Arbeit mit dem Gerät dafür, dass sich keine Kinder oder unbefugte Personen in der Nähe befinden.** Durch Ablenkungen können Sie die Kontrolle über das Werkzeug verlieren.

## Elektrische Sicherheit

- **Die Netzstecker des Geräts müssen zur Steckdose passen. Der Netzstecker darf in keiner Weise verändert werden. Verwenden Sie bei Geräten mit Schutzkontakt (geerdet) niemals Adapterstecker.** Nicht modifizierte Stecker und Steckdosen reduzieren das Risiko eines Elektroschocks.
- **Vermeiden Sie Körperkontakt mit geerdeten Gegenständen wie Rohrleitungen, Heizungen, Herden oder Kühlschränken.** Bei Körperkontakt mit geerdeten Gegenständen besteht ein erhöhtes Stromschlagrisiko.
- **Setzen Sie das Gerät weder Regen noch Feuchtigkeit aus.** Wenn Wasser in das Gerät eindringt, erhöht sich das Stromschlagrisiko.
- **Verwenden Sie das Anschlusskabel nicht missbräuchlich. Verwenden Sie das Anschlusskabel niemals zum Tragen oder Heranziehen des Geräts, und ziehen Sie den Stecker nicht am Anschlusskabel aus der Steckdose. Halten Sie das Kabel fern von Hitzequellen, Öl, scharfen Kanten und beweglichen Teilen.** Beschädigte oder verdrehte Anschlusskabel erhöhen das Stromschlagrisiko.
- **Wenn Sie das Gerät im Freien benutzen, verwenden Sie ein für den Außeneinsatz geeignetes Verlängerungskabel.** Die Verwendung eines für den Außeneinsatz geeigneten Kabels verringert das Risiko eines elektrischen Schlags.
- **Falls der Einsatz des Geräts in einer feuchten Umgebung nicht zu vermeiden ist, benutzen Sie eine Stromversorgung mit FI-Schutzschalter (RCD).** Die Verwendung eines FI-Schutzschalters verringert das Risiko eines Stromschlags.

## Persönliche Sicherheit

- **Bleiben Sie aufmerksam, achten Sie auf das, was Sie tun, und setzen Sie Ihren gesunden Menschenverstand ein, wenn Sie mit dem Gerät arbeiten. Verwenden Sie das Gerät nicht, wenn Sie müde sind oder unter dem Einfluss von Drogen, Alkohol oder Medikamenten stehen.** Bei der Arbeit mit dem Gerät können bereits kurze Phasen der Unaufmerksamkeit zu schweren Verletzungen führen.
- **Tragen Sie eine persönliche Schutzausrüstung. Tragen Sie stets einen Augenschutz.** Schutzausrüstung wie Atemschutzmaske, rutschsichere Sicherheitsschuhe, Schutzhelm und Gehörschutz senkt bei angemessenem Einsatz das Verletzungsrisiko.
- **Vermeiden Sie ein versehentliches Starten. Achten Sie darauf, dass sich der Schalter in der AUS-Stellung befindet, bevor Sie das Gerät an die Stromversorgung und/oder den Akku anschließen oder es hochheben oder herumtragen.** Durch Herumtragen des Geräts mit dem Finger am



Schalter bzw. das Einstecken des Steckers bei betätigtem Schalter erhöht sich das Unfallrisiko.

- **Entfernen Sie sämtliche Einstellschlüssel, bevor Sie das Gerät einschalten.** Ein an einem beweglichen Teil des Geräts angebrachter Schlüssel kann zu Verletzungen führen.
- **Sorgen Sie für einen festen Stand. Achten Sie jederzeit darauf, sicher zu stehen und das Gleichgewicht zu bewahren.** Dadurch haben Sie das Gerät in unerwarteten Situationen besser im Griff.
- **Kleiden Sie sich richtig. Tragen Sie niemals lose sitzende Kleidung oder Schmuck. Halten Sie Haar und Kleidung von beweglichen Teilen fern.** Lose sitzende Kleidung, Schmuck oder langes Haar kann von beweglichen Teilen erfasst werden.
- **Wenn Anschlüsse für Staubabsaug- und Staubsammelvorrichtungen vorhanden sind, sorgen Sie dafür, dass diese richtig angeschlossen und eingesetzt werden.** Die Verwendung von Staubsammelvorrichtungen vermindert durch Staub verursachte Gefahren.
- **Auch wenn Sie durch häufige Verwendung bestens mit dem Gerät vertraut sind, dürfen Sie keinesfalls nachlässig werden und die Sicherheitsgrundsätze ignorieren.** Eine achtlose Handlung kann im Bruchteil einer Sekunde zu schweren Verletzungen führen.
- Die Vibrations- und Geräuschemissionen während der tatsächlichen Verwendung des Geräts können abhängig von der Verwendungsart des Geräts vom angegebenen Gesamtwert abweichen. Bediener sollten Sicherheitsmaßnahmen für den eigenen Schutz ergreifen, die auf einer Beurteilung der Exposition unter tatsächlichen Nutzungsbedingungen beruht. Dabei sind alle Teile des Betriebszyklus zu berücksichtigen, z. B. abgesehen von der Zeit im Gashebelbetrieb, die Zeiten, wenn das Gerät ausgeschaltet ist und wenn es im Leerlauf betrieben wird.

## Produktverwendung und -pflege

- **Wenden Sie keine Gewalt an. Beschränken Sie sich für Ihren Einsatz auf das korrekte Gerät.** Das korrekte Gerät wird die Aufgabe besser und sicherer und mit der Leistung ausführen, für die es ausgelegt ist.
- **Benutzen Sie das Gerät nicht, wenn es sich nicht am Schalter ein- und ausschalten lässt.** Jedes Gerät, das nicht mit dem Schalter betätigt werden kann, stellt eine Gefahr dar und muss repariert werden.
- **Trennen Sie das Gerät von der Stromversorgung bzw. entfernen Sie den Akku, bevor Sie Einstellungen vornehmen, Zubehörteile austauschen oder das Gerät verstauen.** Mit diesen Präventivmaßnahmen reduzieren Sie das Risiko eines versehentlichen unkontrollierten Starts des Gerätes.
- **Lagern Sie nicht benutzte Geräte außerhalb der Reichweite von Kindern, und lassen Sie nicht zu, dass Personen das Gerät bedienen, die nicht mit**

**dem Gerät selbst und/oder diesen Anweisungen vertraut sind.** Die Geräte stellen in ungeschulten Händen eine Gefahr dar.

- **Pflegen Sie das Gerät und das Zubehör. Prüfen Sie, ob bewegliche Teile falsch eingestellt sind oder Klemmen und ob Teile gebrochen oder so weit beschädigt sind, dass der sichere Betrieb des Geräts beeinträchtigt werden kann. Bei Beschädigungen lassen Sie das Gerät reparieren, bevor Sie es benutzen.** Viele Unfälle sind auf schlechte Geräterwartung zurückzuführen.
- **Halten Sie Schneidwerkzeuge scharf und sauber.** Ordnungsgemäß gewartete Schneidwerkzeuge mit scharfen Schneidkanten bleiben seltener hängen und sind einfacher zu bedienen.
- **Benutzen Sie das Gerät, Zubehör, Werkzeugspitzen und Ähnliches in Übereinstimmung mit diesen Anweisungen und auf die für das jeweilige Elektrowerkzeug bestimmungsgemäße Weise und beachten Sie dabei die jeweiligen Arbeitsbedingungen und die Art der auszuführenden Arbeiten.** Der Einsatz des Geräts für bestimmungswidrige Zwecke kann zu Gefahrensituationen führen.
- **Halten Sie die Handgriffe und Griffflächen trocken, sauber und frei von Öl und Fett.** Wenn Handgriffe und Griffflächen rutschig sind, kann das Gerät in unerwarteten Situationen nicht sicher bedient und kontrolliert werden.

## Verwendung und Pflege von akkubetriebenen Werkzeugen

- **Eine Aufladung darf nur mit dem vom Hersteller vorgeschriebenen Ladegerät durchgeführt werden.** Durch ein für einen bestimmten Akkutyp geeignetes Ladegerät kann Brandgefahr entstehen, wenn es für einen anderen Akku verwendet wird.
- **Verwenden Sie Geräte nur mit speziell für sie ausgezeichneten Akkus.** Die Verwendung anderer Akkus kann zu Verletzungs- und Brandgefahr führen.
- **Wird der Akku nicht verwendet, halten Sie ihn von Metallgegenständen wie Büroklammern, Münzen, Schlüsseln, Nägeln, Schrauben oder anderen kleineren Metallobjekten fern, da es zu einer Überbrückung der Kontakte kommen könnte.** Durch Kurzschluss der Akkuklemmen kann es zu Verbrennungen oder Bränden kommen.
- **Unter missbräuchlichen Bedingungen kann Flüssigkeit aus dem Akku austreten; vermeiden Sie Kontakt damit. Bei versehentlichem Hautkontakt sofort mit Wasser abspülen. Sollten Ihre Augen damit in Berührung gekommen sein, suchen Sie sofort ärztliche Hilfe auf.** Durch austretende Flüssigkeit aus dem Akku kann es zu Reizungen oder Verbrennungen kommen.
- **Verwenden Sie keinen Akku und kein Werkzeug, der bzw. das defekt ist oder modifiziert wurde.** Beschädigte oder modifizierte Akkus können ein unvorhersehbares Verhalten aufweisen, welches

zu Feuer, Explosionen oder Verletzungsgefahren führen kann.

- **Setzen Sie Akku oder Werkzeug niemals Feuer oder sehr hohen Temperatur aus.** Feuer oder Temperaturen über 130 °C/265 F können zu einer Explosion führen.
- **Befolgen Sie die Ladeanweisungen und laden Sie den Akku oder das Werkzeug niemals bei Temperaturen außerhalb den in der Anleitung angegebenen Temperaturbereichen auf.** Unsachgemäßes Aufladen oder Aufladen bei Temperaturen außerhalb des angegebenen Bereichs kann den Akku beschädigen und die Brandgefahr erhöhen.

## Service

- **Lassen Sie Ihr Gerät von einem qualifizierten Fachmann reparieren, und bestehen Sie darauf, dass nur Originalersatzteile verwendet werden.** Auf diese Weise wird die Sicherheit des Geräts nicht beeinträchtigt.
- **Warten Sie niemals beschädigte Akkus.** Akkus dürfen nur vom Hersteller oder von autorisierten Serviceanbietern gewartet werden.

## Sicherheitswarnhinweise für das Laubblasgerät

- **Verwenden Sie das Laubblasgerät nicht bei schlechten Wetterverhältnissen, insbesondere dann nicht, wenn Blitzschlaggefahr besteht.** Dadurch wird die Gefahr eines Blitzschlags reduziert.
- **Tragen Sie beim Betrieb des Laubblasgeräts stets rutschfeste Sicherheitsschuhe. Bedienen Sie das Laubblasgerät nicht barfuß oder mit offenen Sandalen.** Dadurch wird die Verletzungsgefahr für die Füße reduziert.
- **Tragen Sie einen Augenschutz.** Eine geeignete Schutzausrüstung verringert das Risiko von Verletzungen.
- **Tragen Sie keine lose sitzende Kleidung oder Schals, Schnüre, Ketten, Krawatten usw., die in die Lufteinlässe gesaugt werden könnten. Lange Haare müssen zusammengebunden oder bedeckt werden, damit sie nicht in die Lufteinlässe gesaugt werden.** Wenn eines dieser Elemente in die Lufteinlässe gesogen wird, kann dies das Verletzungsrisiko erhöhen.
- **Achten Sie beim Betrieb des Laubblasgeräts darauf, dass sich keine umstehenden Personen in Ihrer Nähe befinden. Umherfliegende Blätter und aufgewirbelter Schmutz können das Risiko von Verletzungen erhöhen.**
- **Richten Sie die Ausblasöffnung niemals auf Personen, Haustiere oder Fenster. Seien Sie besonders vorsichtig beim Blasen von Laub und Schmutz in der Nähe von festen Gegenständen wie Bäumen, Fahrzeugen und Wänden, an denen Laub und Schmutz zurückprallen könnten.** Durch aufgewirbelte Gegenstände kann Eigentum

beschädigt und das Risiko von Verletzungen erhöht werden.

- **Nehmen Sie mit dem Laubblasgerät keine brennenden oder rauchenden Gegenstände oder Substanzen wie Zigaretten, Streichhölzer oder heiße Asche auf.** Diese Zündquellen können zu einem erhöhten Brandrisiko führen.
- **Berühren Sie den Gebläserotor nicht, während er sich noch bewegt. Schalten Sie das Laubblasgerät aus, und warten Sie, bis der Gebläserotor zum Stillstand kommt, bevor Sie Teile entfernen, die den Gebläserotor freilegen könnten.** So reduzieren Sie die Verletzungsgefahr durch bewegliche Teile.
- **Achten Sie beim Entfernen von eingeklemmten Material oder bei der Wartung des Laubblasgeräts sicher, dass der Netzschalter ausgeschaltet ist.** Eine unerwartete Betätigung des Laubblasgeräts beim Entfernen von eingeklemmten Material oder bei der Wartung kann zu schweren Verletzungen führen.

## Allgemeine Sicherheitshinweise



**WARNUNG:** Lesen Sie die folgenden Warnhinweise, bevor Sie das Gerät verwenden.

- Dieses Gerät ist gefährlich, wenn es falsch bedient wird oder Sie unvorsichtig sind. Wenn die Sicherheitshinweise nicht befolgt werden, kann dies zu Verletzungen oder zum Tod führen.
- Dieses Gerät erzeugt beim Betrieb ein elektromagnetisches Feld. Dieses Feld kann sich unter bestimmten Bedingungen auf die Funktionsweise aktiver oder passiver medizinischer Implantate auswirken. Um die Gefahr von Situationen, die zu schweren oder tödlichen Verletzungen führen können, auszuschließen, sollten Personen mit einem medizinischen Implantat vor der Nutzung dieses Geräts ihren Arzt und den Hersteller des Implantats konsultieren.
- Lassen Sie immer Vorsicht walten, und arbeiten Sie mit gesundem Menschenverstand. Wenn Sie sich nicht sicher sind, wie das Gerät in einer bestimmten Situation zu bedienen ist, unterbrechen Sie die Arbeit und wenden sich an Ihren Husqvarna-Händler, bevor Sie fortfahren.
- Denken Sie daran, dass der Bediener für Unfälle mit anderen Personen oder deren Eigentum verantwortlich ist.
- Halten Sie das Gerät sauber. Stellen Sie sicher, dass Symbole und Aufkleber deutlich lesbar sind.
- Verhindern Sie, dass Kinder oder Personen, die mit den Anweisungen nicht vertraut sind, das Gerät benutzen. Unter Umständen gelten gesetzlich vorgeschriebene Altersbeschränkungen für den Bediener.
- Stellen Sie sicher, dass Personen mit verminderter physischer oder psychischer Leistungsfähigkeit dieses Gerät nicht unbeaufsichtigt verwenden.

Es muss immer ein verantwortlicher Erwachsener anwesend sein.

- Verwenden Sie das Gerät nicht, wenn Sie müde oder krank sind oder unter Einfluss von Alkohol, Drogen oder Medikamenten stehen. Dies wirkt sich negativ auf Ihre Sehkraft, Ihre Aufmerksamkeit sowie Ihr Koordinations- und Urteilsvermögen aus.
- Verwenden Sie das Gerät nicht, wenn es beschädigt ist oder nicht ordnungsgemäß funktioniert.
- Verändern oder verwenden Sie dieses Gerät nicht, wenn die Möglichkeit besteht, dass es durch Dritte verändert wurde.

## Arbeitssicherheit



**WARNUNG:** Lesen Sie die folgenden Warnhinweise, bevor Sie das Gerät verwenden.

- Tragen Sie eine persönliche Schutzausrüstung. Siehe *Persönliche Sicherheit auf Seite 64*.
- Stellen Sie sicher, dass Sie wissen, wie der Motor in einem Notfall schnell gestoppt werden kann.
- Verwenden Sie das Gerät nicht im Regen oder in feuchter Umgebung. Das Risiko eines elektrischen Schlags wird erhöht, wenn Wasser in das Gerät eindringt.
- Bleiben Sie immer hinter dem Gerät, wenn Sie es betreiben.
- Heben Sie das Gerät nicht hoch, wenn der Motor läuft. Wenn Sie das Gerät anheben müssen, stoppen Sie den Motor und nehmen Sie den Akku heraus.
- Gehen Sie nicht rückwärts, wenn Sie das Gerät betreiben.
- Stellen Sie den Motor ab, wenn das Gerät für den Transport gekippt oder auf grasfreien Flächen (z. B. Kies-, Pflaster- oder Asphaltwege) bewegt werden soll.
- Rennen Sie nicht mit dem Gerät, wenn der Motor läuft. Gehen Sie immer, wenn Sie das Gerät benutzen.
- Die Vibrationen des Geräts im Betrieb können abweichen vom angegebenen Vibrationswert in *Technische Angaben auf Seite 75*. Diese Abweichung entsteht durch die verschiedenen Nutzungsweisen des Geräts. Wenn Sie das Gerät häufig oder über längere Zeit betreiben, legen Sie regelmäßig Pausen ein, um Verletzungen durch Vibrationen zu vermeiden.

## Sicherheitshinweise für den Betrieb

### Persönliche Schutzausrüstung



**WARNUNG:** Lesen Sie die folgenden Warnhinweise, bevor Sie das Gerät benutzen.

- Die persönliche Schutzausrüstung kann Verletzungen nicht vollständig vermeiden, vermindert aber den Umfang der Verletzungen und Schäden bei einem Unfall. Lassen Sie sich bei der Auswahl der richtigen Ausrüstung von Ihrem Händler beraten.
- Tragen Sie rutschfeste Sicherheitsstiefel oder -schuhe. Verwenden Sie keine offenen Schuhe, und gehen Sie nicht barfuß.
- Tragen Sie schwere, lange Hosen.
- Tragen Sie bei Bedarf Schutzhandschuhe, beispielsweise bei der Montage, der Untersuchung oder der Reinigung der Schneidausrüstung.
- Wir empfehlen die Verwendung eines Gehörschutzes.

### Sicherheitsvorrichtungen am Gerät



**WARNUNG:** Lesen Sie die folgenden Warnhinweise, bevor Sie das Gerät verwenden.

- In diesem Abschnitt werden einzelnen Teile der Sicherheitsausrüstung des Gerätes beschrieben, welche Funktion sie haben und wie ihre Kontrolle und Wartung ausgeführt werden sollen, um sicherzustellen, dass sie funktionsfähig sind. Unter der Überschrift *Produktübersicht auf Seite 62* finden Sie Angaben zur Position der Teile an Ihrem Gerät.
- Die Lebensdauer des Geräts kann verkürzt werden und die Unfallgefahr kann steigen, wenn die Wartung des Geräts nicht ordnungsgemäß und Service und/oder Reparaturen nicht fachmännisch ausgeführt werden. Wenden Sie sich für weitere Informationen an Ihre Vertragswerkstatt.
- Benutzen Sie kein Gerät mit defekten Sicherheitsvorrichtungen. Die Sicherheitsausrüstung des Gerätes muss so kontrolliert und gewartet werden, wie dies in diesem Abschnitt beschrieben wird. Wenn Ihr Gerät diesen Anforderungen nicht entspricht, muss eine Servicewerkstatt aufgesucht werden.
- Service und Reparatur des Geräts erfordern eine Spezialausbildung. Dies gilt besonders für die Sicherheitsausrüstung des Geräts. Wenn Ihr Gerät den unten aufgeführten Kontrollanforderungen nicht entspricht, müssen Sie Ihre Servicewerkstatt aufsuchen. Beim Kauf eines unserer Geräte wird gewährleistet, dass Reparatur- oder Servicearbeiten fachmännisch ausgeführt werden. Sollte der Verkäufer Ihres Geräts nicht an unser Fachhändler-Service-Netz angeschlossen sein, fragen Sie nach unserer nächstgelegenen Servicewerkstatt.

### So prüfen Sie die Tastatur

1. Halten Sie die Start-/Stop-Taste (A) gedrückt, bis die Akkuzustandsanzeige/Betriebsanzeige (B) aufleuchtet. (Abb. 19)
2. Wenn die Warnanzeige (C) aufleuchtet oder blinkt, siehe *Anwenderschnittstelle auf Seite 73*.

## So prüfen Sie den Gashebel

- Drücken Sie den Gashebel und lassen Sie ihn los. Stellen Sie sicher, dass er sich frei bewegen kann. (Abb. 20)

## Sicherer Umgang mit Akkus



**WARNUNG:** Lesen Sie alle Sicherheitshinweise und allgemeinen Anweisungen. Wenn Sie die Sicherheitshinweise und allgemeinen Anweisungen nicht beachten, kann dies zu Stromschlägen, Brand und/oder schweren Verletzungen führen. **Bewahren Sie alle Sicherheitshinweise und allgemeinen Anweisungen zur späteren Verwendung auf.**

- **Diese Sicherheitshinweise gelten nur für 18-V-Lithium-Ionen-Akkus für das POWER FOR ALL-System.**
- **Verwenden Sie den Akku nur in Produkten von POWER FOR ALL Systempartnern.** Mit POWER FOR ALL gekennzeichnete 18-V-Akkus sind mit folgenden Geräten vollständig kompatibel:
  - Alle Geräte des 18-V-POWER FOR ALL-Akkusystems.
  - Alle 18-V-Geräte von POWER FOR ALL-Systempartnern.
- **Beachten Sie die Akkuempfehlungen in der Betriebsanleitung Ihres Geräts.** Nur so können Akku und Gerät gefahrlos betrieben und die Akkus vor gefährlicher Überlastung geschützt werden.
- **Laden Sie die Akkus nur mit vom Hersteller oder von POWER FOR ALL-Systempartnern empfohlenen Ladegeräten auf.** Ein Ladegerät, das für einen bestimmten Akkutyp geeignet ist, kann bei Verwendung mit einem anderen Akku ein Brandrisiko darstellen.
- **Der Akku wird teilweise aufgeladen ausgeliefert.** Laden Sie den Akku im Ladegerät für volle Akkukapazität vollständig auf, bevor Sie das Elektrowerkzeug zum ersten Mal benutzen.
- **Bewahren Sie die Akkus für Kinder unzugänglich auf.**
- **Öffnen Sie den Akku nicht.** Es besteht Kurzschlussgefahr.
- **Bei Beschädigung und unsachgemäßer Verwendung des Akkus können Dämpfe freigesetzt werden. Der Akku kann sich entzünden oder explodieren.** Stellen Sie sicher, dass der Bereich gut belüftet ist, und suchen Sie einen Arzt auf, falls Sie negative Auswirkungen bemerken. Die Dämpfe können die Atemwege reizen.
- **Bei unsachgemäßer Verwendung oder bei Beschädigung kann brennbare Flüssigkeit aus dem Akku entweichen. Hautkontakt mit dieser Flüssigkeit ist zu vermeiden. Bei versehentlichem Hautkontakt, spülen Sie die Stelle sofort mit Wasser ab. Bei versehentlichem Kontakt mit den Augen,**

**suchen Sie zusätzlich einen Arzt auf.** Austretende Akkufflüssigkeit kann Reizungen oder Verätzungen verursachen.

- **Wenn der Akku beschädigt wird, kann Flüssigkeit austreten und sich auf Oberflächen in der Nähe verteilen. Überprüfen Sie die betroffenen Teile.** Reinigen Sie diese Teile, oder ersetzen Sie sie bei Bedarf.
- **Den Akku nicht kurzschließen.** Wird der Akku nicht verwendet, halten Sie ihn von Büroklammern, Münzen, Schlüsseln, Nägeln, Schrauben oder anderen kleineren Metallgegenständen fern, da es zu einer Überbrückung der Kontakte kommen könnte. Durch Kurzschluss der Akkuklemmen kann es zu Verbrennungen oder Bränden kommen.
- **Der Akku kann durch spitze Gegenstände wie Nägel oder Schraubendreher oder durch Krafteinwirkung von außen beschädigt werden.** Es kann ein interner Kurzschluss auftreten, der zu Verbrennung, Rauchentwicklung, Explosion oder Überhitzung des Akkus führen kann.
- **Warten Sie niemals beschädigte Akkus.** Akkus dürfen nur vom Hersteller oder von autorisierten Serviceanbietern gewartet werden.
- **Schützen Sie den Akku vor Hitze, z. B. vor dauerhafter Sonneneinwirkung, Feuer, Schmutz, Wasser und Feuchtigkeit.** Es besteht Explosions- und Kurzschlussgefahr.
- **Der Akku darf nur im Gerät verwendet werden, wenn die Umgebungstemperatur zwischen -5 °C – +40 °C liegt.**
- **Lagern Sie den Akku nur bei einer Umgebungstemperatur zwischen -20 °C – +50 °C.** Lassen Sie den Akku beispielsweise im Sommer nicht im Auto. Bei Temperaturen unter 0 °C kann es bei einigen Geräten zu einem Leistungsverlust kommen.
- **Laden Sie den Akku nur bei einer Umgebungstemperatur zwischen 0 °C und +35 °C auf.** Das Laden außerhalb dieses Temperaturbereichs kann die Gefahr einer Beschädigung des Akkus erhöhen und eine Brandgefahr darstellen.

## Sicherer Umgang mit dem Ladegerät



**WARNUNG:** Lesen Sie alle Sicherheitshinweise und allgemeinen Anweisungen. Wenn Sie die Sicherheitshinweise und allgemeinen Anweisungen nicht beachten, kann dies zu Stromschlägen, Brand und/oder schweren Verletzungen führen. **Bewahren Sie diese Anleitung an einem sicheren Ort auf.** Verwenden Sie das Ladegerät nur, wenn Sie alle Funktionen vollständig beurteilen und ohne Einschränkungen nutzen können oder wenn Sie entsprechende Anweisungen erhalten haben.

- **Beaufsichtigen Sie Kinder während der Verwendung, Reinigung und Wartung.** Dadurch wird verhindert, dass Kinder mit dem Ladegerät spielen.
- **Laden Sie nur Lithium-Ionen-Akkus des POWER FOR ALL 18-V-Systems mit einer Kapazität von 1,5 Ah oder mehr (mindestens 5 Batteriezellen). Die Akkuspannung muss mit der Ladespannung des Ladegeräts übereinstimmen. Laden Sie keine nicht wiederaufladbaren Batterien auf.** Andernfalls besteht Brand- und Explosionsgefahr.
- **Setzen Sie das Ladegerät weder Regen noch Feuchtigkeit aus.** Wenn Wasser in ein Elektrowerkzeug eindringt, erhöht sich das Stromschlagrisiko.
- **Halten Sie das Ladegerät sauber.** Durch Schmutz besteht Stromschlaggefahr.
- **Überprüfen Sie vor Gebrauch das Ladegerät, das Kabel und den Stecker. Verwenden Sie das Ladegerät nicht mehr, wenn Sie Beschädigungen feststellen. Öffnen Sie das Ladegerät nicht selbst, und lassen Sie es nur von einer Fachkraft unter Verwendung von Original-Ersatzteilen reparieren.** Beschädigte Ladegeräte, Kabel und Stecker erhöhen die Stromschlaggefahr.
- **Verwenden Sie das Ladegerät nicht auf leicht entzündlichen Oberflächen (z. B. Papier, Textilien usw.) oder in einer entzündlichen Umgebung.** Durch das Aufheizen des Ladegeräts während des Betriebs besteht Brandgefahr.
- **Eine Aufladung darf nur mit dem vom Hersteller vorgeschriebenen Ladegerät durchgeführt werden.** Durch ein für einen bestimmten Akkutyp geeignetes Ladegerät kann Brandgefahr entstehen, wenn es für einen anderen Akku verwendet wird.
- **Bei Beschädigung und unsachgemäßer Verwendung des Akkus können ebenfalls Dämpfe freigesetzt werden.** Stellen Sie sicher, dass der Bereich gut belüftet ist, und suchen Sie einen Arzt auf, falls Sie negative Auswirkungen bemerken. Die Dämpfe können die Atemwege reizen.
- **Bei falschem Gebrauch kann Flüssigkeit aus dem Akku austreten. Hautkontakt mit dieser Flüssigkeit ist zu vermeiden. Bei versehentlichem Hautkontakt, spülen Sie die Stelle sofort mit Wasser ab. Bei versehentlichem Kontakt mit den Augen, suchen Sie zusätzlich einen Arzt auf.** Austretende Akkufflüssigkeit kann Reizungen oder Verätzungen verursachen.
- **Bedecken Sie die Lüftungsschlitze des Ladegeräts nicht.** Andernfalls kann sich das Ladegerät überhitzen und funktioniert nicht mehr ordnungsgemäß.
- **Um Sicherheitsrisiken zu vermeiden, muss der Austausch des Netzkabels von Husqvarna oder einem Kundendienstzentrum durchgeführt werden, das zur Reparatur von Husqvarna Elektrowerkzeugen autorisiert ist.**
- **Nur in GB verkaufte Geräte: Das Gerät ist mit einem nach BS 1363/A zugelassenen elektrischen Stecker mit interner Sicherung ausgestattet (ASTA-**

**Zulassung gemäß BS 1362).** Wenn der Stecker nicht für Ihre Steckdosen geeignet ist, sollte er von einem autorisierten Kundendienstmitarbeiter abgeschnitten und durch einen geeigneten Stecker ersetzt werden. Der Ersatzstecker sollte die gleiche Sicherungsleistung wie der Originalstecker haben. Der abgetrennte Stecker muss entsorgt werden, um das Risiko eines Stromschlags zu vermeiden, und darf niemals in eine andere Steckdose gesteckt werden.



**WARNUNG: Herzstillstand!** Dieses Gerät erzeugt beim Betrieb ein elektromagnetisches Feld. Dieses Feld kann sich unter bestimmten Bedingungen auf die Funktionsweise aktiver oder passiver medizinischer Implantate auswirken. Um die Gefahr von Situationen, die zu schweren oder tödlichen Verletzungen führen können, auszuschließen, sollten Personen mit einem medizinischen Implantat vor dem Gebrauch dieses Geräts ihren Arzt und den Hersteller des Implantats konsultieren.



**WARNUNG: Erstickungsgefahr!** Kleinere Teile können leicht verschluckt werden. Bei der Vielwecktasche besteht Erstickungsgefahr für Kleinkinder. Halten Sie Kleinkinder während der Installation fern.

## Sicherheitshinweise für die Wartung



**WARNUNG:** Lesen Sie die folgenden Warnhinweise, bevor Sie das Gerät verwenden.

- Um ein unbeabsichtigtes Starten während der Wartung zu vermeiden, nehmen Sie den Akku heraus. Warten Sie mindestens 5 Sekunden, bevor Sie mit der Wartung beginnen.
- Führen Sie die Wartung nur gemäß dieser Betriebsanleitung durch. Größere Eingriffe und professionelle Reparaturen sind von einer zugelassenen Servicewerkstatt auszuführen. Weitere Informationen erhalten Sie von Ihrer Servicewerkstatt.
- Führen Sie die Wartungsarbeiten zur Erhöhung der Lebensdauer des Geräts und Verringerung der Unfallgefahr ordnungsgemäß aus.
- Ersetzen Sie beschädigte, verschlissene oder defekte Teile. Verwenden Sie nur die vom Hersteller angebotenen Originalersatzteile. Andere Ersatzteile können das Gerät beschädigen und die Unfallgefahr erhöhen.
- Um Verletzungen zu vermeiden, entfernen oder verändern Sie keine Sicherheitsvorrichtungen.
- Ihre Servicewerkstatt sollte das Gerät regelmäßig überprüfen und notwendige Einstellungen und Reparaturen vornehmen.

- Befolgen Sie die Anweisungen für das Auswechseln von Zubehörteilen. Verwenden Sie nur Zubehör vom Gerätehersteller.
- Wenn es nicht in Betrieb ist, bewahren Sie Gerät, Akku und Ladegerät getrennt an einem trockenen

und abgeschlossenen Ort auf. Achten Sie darauf, dass Kinder und unbefugte Personen keinen Zugriff auf das Gerät, den Akku oder das Ladegerät haben.

## Montage

### Einleitung



**WARNUNG:** Lesen Sie vor der Montage des Geräts das Kapitel über Sicherheit, und machen Sie sich damit vertraut.

### So wird die Düse installiert

1. Stecken Sie die Düse auf das vordere Ende des Geräts. (Abb. 21)
2. Drücken Sie die Düse ein, bis ein Klicken zu hören ist.

### So installieren Sie den Haken an einer Wand

1. Installieren Sie den Aufbewahrungshaken mit den drei Schrauben (A) an der Wand. Verwenden Sie bei Bedarf Dübel (B). (Abb. 22)
2. Hängen Sie das Gerät an den Aufbewahrungshaken. (Abb. 23)

### ACHTUNG!

- Stellen Sie sicher, dass Sie die Anweisungen zur Lagerung Ihrer Geräte befolgen.
- Stellen Sie sicher, dass die Wand Lasten von mindestens 30 kg aufnehmen kann.
- Die im Lieferumfang des Geräts enthaltenen Schrauben können für die Wandmontage verwendet werden. Stellen Sie sicher, dass die Schrauben für Ihren Wandtyp geeignet sind.
- Das Gerät ist für den Einsatz bei Temperaturen von -5 °C bis 40 °C vorgesehen.
- Das Gerät kann an einer Trockenbau-, Holz- oder Betonwand installiert werden.
- Das Gerät ist nur für den Einsatz in Innenräumen bestimmt. Schützen Sie das Gerät vor direkter Sonneneinstrahlung.
- Achten Sie beim Einsatz von Elektro- und Handwerkzeugen auf die Verwendung geeigneter Sicherheitsausrüstung.

## Betrieb

### Einleitung



**WARNUNG:** Lesen Sie vor Gebrauch des Geräts das Kapitel über Sicherheit, und machen Sie sich damit vertraut.

### So führen Sie eine Funktionsprüfung vor Verwendung des Geräts durch

1. Kontrollieren Sie den Lufteinlass auf Verschmutzung und Risse. Entfernen Sie mit einem Pinsel Gras und Blätter aus dem Gerät.
2. Vergewissern Sie sich, dass das Gerät ordnungsgemäß funktioniert.
3. Prüfen Sie alle Muttern und Schrauben und stellen Sie sicher, dass sie angezogen sind.

### Akku



**WARNUNG:** Vor dem Betrieb des Akkus müssen Sie die Sicherheitsinformationen lesen und verstehen. Sie müssen außerdem

Bedienungsanleitung für den Akku und das Ladegerät lesen und verstehen.

Sorgen Sie für die richtigen Umgebungstemperaturen von Akku und Ladegerät.

	Umgebungstemperatur
Betrieb des Akkus im Gerät	-5 °C – 40 °C
Laden des Akkus	0 °C – 35 °C

### So laden Sie den Akku

Laden Sie den Akku vor dem ersten Gebrauch.

**Hinweis:** Der Akku wird nicht aufgeladen, wenn die Akkutemperatur mehr als 35 °C beträgt.

1. Schließen Sie das Netzkabel für das Ladegerät an eine geerdete Netzsteckdose an.



**ACHTUNG:** Stellen Sie sicher, dass die Netzspannung und -frequenz korrekt sind.

- Legen Sie den Akku in das Ladegerät. Wenn die grüne LED blinkt, ist der Akku mit dem Ladegerät verbunden. (Abb. 24)
- Der Akku ist vollständig aufgeladen, wenn die grüne LED am Ladegerät leuchtet. Laden Sie den Akku für maximal 24 Stunden.
- Trennen Sie das Ladegerät von der Netzsteckdose.



**ACHTUNG:** Ziehen Sie nicht am Netzkabel.

- Nehmen Sie den Akku aus dem Ladegerät.

### LED für den Akkuzustand am Ladegerät

Die rote LED (A) und die grüne LED (B) am Ladegerät zeigen den Akkuzustand an. Siehe *Akkuladegerät auf Seite 73*.

(Abb. 25)

LED-Anzeige	Akkuladestatus
LED blinkt schnell grün.	Der Akku lädt.
LED blinkt langsam grün.	Der Akku ist zu 80 % geladen.
LED leuchtet grün.	Der Akku ist vollständig geladen.
LED leuchtet rot.	Siehe <i>Akkuladegerät auf Seite 73</i> .
LED blinkt schnell rot.	Siehe <i>Akkuladegerät auf Seite 73</i> .

### LED für den Akkuzustand am Gerät

Wenn der Akku im Gerät eingesetzt ist, zeigen die LEDs am Gerät den Akkustatus an.

(Abb. 26)

LED-Anzeige	Akkuladestatus
LED 1, 2 und 3 leuchten.	Vollständig geladen.
LED 1 und 2 leuchten.	Ausreichend geladen
LED 1 leuchtet.	Die Akkuladung ist niedrig.
LED 1 blinkt.	Der Akku ist leer. Die Akkuzustandsanzeige blinkt. Laden Sie den Akku auf. Siehe <i>So laden Sie den Akku auf Seite 70</i> .

## So schließen Sie den Akku an das Gerät an



**WARNUNG:** Verwenden Sie den Akku nur in Geräten mit dem 18-V-System POWER FOR ALL.

- Stellen Sie sicher, dass der Akku vollständig geladen ist.
- Drücken Sie den Akku in den Akkuhalter, bis ein Klicken zu hören ist. Der Akku muss leicht zu bewegen sein, anderenfalls ist er nicht korrekt installiert. (Abb. 27)

## So starten Sie das Gerät

- Halten Sie die Starttaste gedrückt, bis die grüne LED aufleuchtet. (Abb. 28)
- Verwenden Sie den Gashebel zum Betreiben des Geräts.

## So stellen Sie den optimalen Luftstrahl für Ihre Arbeit ein

- Drücken Sie die Drehzahlregelungstaste, um den Luftstrom einzustellen. Der Luftstrom kann in 3 Schritten eingestellt werden. (Abb. 29)

## So stoppen Sie das Gerät

- Lassen Sie den Gashebel los.
- Halten Sie den Betriebsschalter gedrückt, bis die grüne LED erlischt.
- Drücken Sie die Entriegelungstaste und ziehen Sie den Akku heraus. (Abb. 30)

## So prüfen Sie den Ladezustand

- Halten Sie die Starttaste gedrückt, bis die grüne LED aufleuchtet.
- Vergewissern Sie sich, dass der Gashebel nicht eingedrückt ist.
- Beachten Sie die Akkuzustandsanzeige. Jede LED zeigt 1/3 Ladezustand an. (Abb. 31)

## Automatische Abschaltfunktion

Das Gerät verfügt über eine automatische Abschaltfunktion, die das Gerät anhält, wenn es nicht verwendet wird. Das Gerät schaltet sich nach 3 Minuten ab.



# Wartung

## Einleitung



**WARNUNG:** Vor der Durchführung von Wartungsarbeiten müssen Sie die Sicherheitsinformationen lesen und verstehen.

## Wartungsplan



**WARNUNG:** Entfernen Sie den Akku, bevor Sie Wartungsarbeiten durchführen.

Nachstehend sind die am Gerät vorzunehmenden Wartungsmaßnahmen aufgelistet.

Instand halten	Täglich	Wöchentlich	Monatlich
Reinigen Sie das Gerät mit einem sauberen und trockenen Tuch. Kein Wasser verwenden.	X		
Stellen Sie sicher, dass die Griffe sauber und trocken sind.	X		
Prüfen Sie die Tastatur.	X		
Prüfen Sie den Gashebel.	X		
Vergewissern Sie sich, dass alle Muttern und Schrauben fest angezogen sind.	X		
Sicherstellen, dass der Akku unbeschädigt ist.	X		
Überprüfen Sie den Ladezustand des Akkus.	X		
Stellen Sie sicher, dass die Entriegelungstasten am Akku nicht beschädigt sind und der Akku in das Gerät einrastet.	X		
Stellen Sie sicher, dass das Akkuladegerät nicht beschädigt ist.	X		
Stellen Sie sicher, dass alle Kupplungen, Anschlüsse und Kabel sauber und unbeschädigt sind.		X	
Prüfen Sie die Anschlüsse am Akku, dem Ladegerät und dem Gerät selbst.			X

## So prüfen Sie den Lufteinlass

1. Stellen Sie sicher, dass der Lufteinlass nicht blockiert ist. (Abb. 32)
2. Stoppen Sie das Gerät, und entfernen Sie ggf. unerwünschtes Material.



**ACHTUNG:** Ein verstopfter Lufteinlass verringert die Blasleistung des Geräts und erhöht die Betriebstemperatur des Motors. Dadurch kann der Motor zu heiß werden und versagen.

## So prüfen Sie den Akku und das Ladegerät

1. Untersuchen Sie den Akku auf Schäden, z. B. Risse.

2. Untersuchen Sie das Akkuladegerät auf Schäden, z. B. Risse.
3. Stellen Sie sicher, dass das Verbindungskabel des Akkuladegeräts nicht beschädigt ist und dass keine Risse vorhanden sind.

## So reinigen Sie das Gerät, den Akku und das Ladegerät

1. Reinigen Sie das Gerät nach jedem Gebrauch mit einem trockenen Tuch.
2. Reinigen Sie Akku und Ladegerät mit einem trockenen Tuch. Die Akkuführungsschienen sauber halten.
3. Stellen Sie sicher, dass die Klemmen an Akku und Ladegerät sauber sind, bevor der Akku in das Ladegerät oder das Gerät gesteckt wird.



## Fehlerbehebung

### Anwenderschnittstelle

Anwenderschnittstelle	Mögliche Fehler	Mögliche Abhilfe
Grüne LED blinkt	Zu geringe Akkuspannung.	Laden Sie den Akku auf.
Rote Fehler-LED blinkt	Temperaturabweichung.	Lassen Sie das Gerät abkühlen.
	Schmutz in Akkusteckern oder Lüfter blockiert.	Mit Druckluft oder einer weichen Bürste reinigen.
Die grüne LED und die rote LED blinken abwechselnd.	Der Akku ist leer.	Laden Sie den Akku auf.
	Der Akku ist beschädigt.	Die Servicewerkstatt kontaktieren.

### Akkuladegerät

Die LED am Akkuladegerät	Ursache	Lösung
Die grüne LED leuchtet und die rote LED blinkt.	Der Akku wurde nicht korrekt in das Ladegerät eingesetzt.	Nehmen Sie den Akku aus dem Ladegerät und setzen Sie den Akku wieder in das Ladegerät ein.
	Die Akkusteckverbinder sind verschmutzt.	Reinigen Sie die Akkusteckverbinder.
	Die Umgebungstemperatur ist zu hoch oder zu niedrig.	Das Ladegerät darf nur bei Temperaturen zwischen 0 und 35 °C verwendet werden.
	Der Akku ist defekt.	Den Akku ersetzen.
Die grüne und die rote LED leuchten nicht.	Das Ladegerät ist nicht richtig an die Netzsteckdose angeschlossen.	Schließen Sie das Ladegerät an eine Steckdose an.
	Defekte Netzsteckdose.	Schließen Sie das Akkuladegerät an eine Quelle mit der auf dem Typenschild angegebenen Spannung und Frequenz an.
	Das Kabel des Ladegeräts ist defekt.	Bitte eine autorisierte Servicewerkstatt kontaktieren.
	Das Ladegerät ist defekt.	
Andere Fehler.	Wenn andere Fehler auftreten, schalten Sie das Gerät aus, entfernen den Akku und wenden sich an eine zugelassene Servicewerkstatt.	

## Transport, Lagerung und Entsorgung

### Transport und Lagerung

- Die mitgelieferten Lithium-Ionen-Akkus entsprechen den Anforderungen des Gefahrgutrechts.

- Beachten Sie für den gewerblichen Transport, auch durch Dritte oder Speditionen, die gesonderten Anforderungen auf Verpackung und Etiketten.

- Sprechen Sie sich vor dem Versand des Geräts mit einer Person ab, die speziell im Gefahrgutversand geschult ist. Beachten Sie sämtliche geltenden nationalen Vorschriften.
- Bedecken Sie offene Kontakte mit Klebeband, wenn Sie den Akku in eine Verpackung legen. Stellen Sie sicher, dass der Akku in der Verpackung nicht verrutschen kann.
- Entnehmen Sie den Akku für die Lagerung oder den Transport.
- Bringen Sie den Akku und das Ladegerät an einem Ort unter, der trocken und frei von Feuchtigkeit und Frost ist.
- Lagern Sie den Akku nicht an einem Ort, an dem es zu elektrostatischen Entladungen kommen kann. Bewahren Sie den Akku nicht in einem Metallkasten auf.
- Stellen Sie bei der Lagerung des Akkus sicher, dass die Temperatur zwischen -20°C/-4°F und 50°C/122°F liegt und der Akku keinem direkten Sonnenlicht ausgesetzt ist.
- Stellen Sie bei der Lagerung des Akkuladegeräts sicher, dass die Temperatur zwischen 5°C/41°F und 45°C/113°F liegt und das Ladegerät keinem direkten Sonnenlicht ausgesetzt ist.
- Das Ladegerät darf nur verwendet werden, wenn die Umgebungstemperatur zwischen 0°C/32°F und 35°C/95°F liegt.
- Laden Sie den Akku auf 30 bis 50 %, bevor Sie ihn über längere Zeit einlagern.
- Lagern Sie das Gerät bei einer Temperatur zwischen -40°C/-40°F und +60°C/140°F.
- Lagern Sie das Akkuladegerät in einem geschlossenen und trockenen Raum.
- Achten Sie bei der Lagerung darauf, dass sich der Akku nicht in unmittelbarer Nähe zum Ladegerät befindet. Kinder und andere nicht befugte Personen dürfen die Ausstattung nicht berühren. Verwahren Sie die Ausstattung in einem abschließbaren Raum.
- Reinigen Sie das Gerät und führen Sie umfassende Servicearbeiten durch, bevor Sie es längere Zeit einlagern.
- Befestigen Sie das Gerät während des Transports sicher.

## Entsorgung von Akku, Ladegerät und Gerät

Das Symbol unten bedeutet, dass das Gerät nicht über den Hausmüll entsorgt werden darf. Recyceln Sie es an einer Recyclingstation für elektrische und elektronische Geräte. So werden Umwelt- und Personenschäden vermieden.

Weitere Informationen erhalten Sie bei örtlichen Behörden, dem Abfallentsorgungsunternehmen oder Ihrem Händler.

(Abb. 16)

**Hinweis:** Das Symbol ist auf dem Gerät oder der Verpackung des Geräts zu finden.

## Entsorgen von Elektro- und Elektronik-Altgeräten

Gilt nur für Deutschland



Die durchgestrichene Abfalltonne weist darauf hin, dass Sie gesetzlich verpflichtet sind, dieses Gerät getrennt vom unsortierten Siedlungsabfall zu entsorgen. Die Entsorgung im Restmüll oder im gelben Sack ist verboten. Wenn das Produkt Einwegbatterien oder Akkus enthält, die nicht dauerhaft installiert sind, müssen diese vor der Entsorgung des Produkts entfernt und separat als Batterien bzw. Akkus entsorgt werden.

### Entfernen von Batterien, Akkus und Leuchtmitteln:

Batterien, Akkus oder Leuchtmittel, die aus dem Produkt entfernt werden können, ohne es zu beschädigen, müssen vor der Entsorgung entfernt und separat als Batterien, Akkus oder Leuchtmittel entsorgt werden. Die folgenden Batterien oder Akkus sind in diesem Produkt enthalten:

- **Akkutyp:** Li-ion
- **Chemie:** Lithium

### Informationen zur Rückgabe von Elektro- und Elektronik-Altgeräten für Privathaushalte:

Wie im Folgenden näher beschrieben, sind bestimmte Vertreter verpflichtet, Elektro- und Elektronik-Altgeräte kostenlos zurückzunehmen.

Vertreiter von Elektro- und Elektronikgeräten mit einer Verkaufsfläche von mindestens 400 m<sup>2</sup> und Lebensmittelhändler mit einer Gesamtverkaufsfläche von mindestens 800 m<sup>2</sup>, die mehrmals im Kalenderjahr oder beständig Elektro- und Elektronikgeräte abgeben und verkaufen, sind unter den folgenden Umständen zur Rücknahme von Geräten verpflichtet:

1. Beim Verkauf eines neuen Elektro- oder Elektronikgeräts muss der Vertreter ein Altgerät desselben Gerätetyps kostenlos zurücknehmen, das im Wesentlichen die gleichen Funktionen wie das neue Gerät bereitstellt. Dies muss an dem Standort, an dem das Gerät abgegeben wird, oder in unmittelbarer Nähe geschehen. Privathaushalte gelten auch als der Ort, an dem das Gerät abgegeben wird, sofern das Produkt dorthin geliefert wird: In diesem Fall werden Altgeräte ohne Kosten für den Endbenutzer abgeholt.
2. Der Vertreter muss Altgeräte mit einem Durchmesser von weniger als 25 cm auf Wunsch des Endbenutzers an der Verkaufsstelle oder in unmittelbarer Nähe zurücknehmen. Diese Rückgabe

muss nicht mit dem Kauf von Elektro- oder Elektronikgeräten in Verbindung stehen und ist auf drei Altgeräte pro Gerätetyp beschränkt.

Bei Abschluss des Kaufvertrags für ein neues Elektro- oder Elektronikgerät muss der Vertreter den Endbenutzer über sein Recht informieren, das Altgerät zurückzugeben oder kostenlos abholen zu lassen, und den Endbenutzer fragen, ob er beabsichtigt, ein Altgerät bei der Lieferung des neuen Geräts zurückzugeben.

Dies gilt auch für den Vertrieb über Telekommunikation, wenn die Lager- und Versandfläche für Elektro- und Elektronikgeräte mindestens 400 m<sup>2</sup> beträgt oder wenn die gesamte Lager- und Versandfläche mindestens 800 m<sup>2</sup> beträgt, wobei die kostenlose Abholung von Elektro- oder Elektronikgeräten auf die folgenden Kategorien beschränkt ist:

- 1 (Wärmeüberträger)
- 2 (Geräte mit Displays) und
- 4 (große Geräte mit mindestens einer äußeren Abmessung von mehr als 50 cm)

Für alle anderen Elektro- und Elektronikgeräte muss der Vertreter entsprechende Rücknahmestellen in angemessener Nähe zum Endverbraucher sicherstellen.

Dies gilt auch für Altgeräte, bei denen keine äußere Abmessung 25 cm überschreitet, die der Endbenutzer zurückgeben möchte, ohne ein neues Gerät zu erwerben.

#### Datenschutz

Alle Endbenutzer von Elektro- und Elektronik-Altgeräten sind dafür verantwortlich, alle personenbezogenen Daten von den zu entsorgenden Elektro- und Elektronik-Altgeräten zu löschen.

#### WEEE-Registrierungsnummer

Husqvarna 10168717

#### Sammlungs- und Verwertungsraten

Gemäß der WEEE-Richtlinie sind die EU-Mitgliedstaaten verpflichtet, Daten über Elektro- und Elektronik-Altgeräte zu sammeln und diese Daten an die Europäische Kommission zu übermitteln. Weitere Informationen hierzu finden Sie auf der BMUV-Website: <https://www.bmu.de/themen/wasser-ressourcen-abfall/kreislaufwirtschaft/statistiken/elektro-und-elektronikaltgeraete>

---

## Technische Angaben

---

### Technical data

	<b>Aspire B8X-P4A</b>
<b>Motor</b>	
Motortyp	BLDC (bürstenlos) 18V
<b>Gewicht</b>	
Gewicht ohne Akku, kg	2
<b>Geräuschemissionen</b> <sup>10</sup>	
Schalleistungspegel, gemessen dB (A)	91
Schalleistungspegel, garantiert L <sub>WA</sub> dB (A)	93
<b>Schallpegel</b> <sup>11</sup>	
Äquivalenter Schalldruckpegel am Ohr des Bedieners, gemessen gemäß EN 50636-2-100 und ISO 22868, dB (A):	82

<sup>10</sup> Umweltbelastende Geräuschemissionen, gemessen als Schalleistung (L<sub>WA</sub>) gemäß EG-Richtlinie 2000/14/EG. Der aufgezeichnete Schalleistungspegel für das Gerät wurde unter Verwendung der originalen Schneidausrüstung mit dem höchsten Pegel gemessen. Der Unterschied zwischen garantiertem und gemessenem Schalleistungspegel besteht darin, dass beim garantierten Schalleistungspegel auch eine Streuung im Messergebnis und Variationen zwischen verschiedenen Geräten desselben Modells gemäß der Richtlinie 2000/14/EG berücksichtigt werden.

<sup>11</sup> Berichten zufolge liegt der Schalldruckpegel für dieses Gerät normalerweise bei einer Ausbreitungsklasse (Standardabweichung) von 3 dB(A).

<b>Aspire B8X-P4A</b>	
<b>Vibrationspegel</b> <sup>12</sup>	
Vibrationspegel an den Griffen, gemessen gemäß EN 50636-2-100, m/s <sup>2</sup>	0,4
<b>Gebälseleistung</b>	
Luftstrahl im Normalmodus mit Standarddüse, m <sup>3</sup> /min	10
Maximale Luftgeschwindigkeit im Normalmodus mit Standarddüse, m/s / mph	40

Schall- und Vibrationsdaten werden auf der Grundlage der maximalen Geschwindigkeit ermittelt.

### Zugelassene Akkus

<b>Akku</b>	<b>P4A 18-B72</b>
Typ	Lithium-Ionen
Akkukapazität, Ah	4,0
Nennspannung, V	18
Gewicht, kg/lb	0,7/1,5
Anzahl der Zellen (Li-Ion)	10

### Zugelassene Akkus

<b>Akku</b>	<b>P4A 18-B72</b>
Typ	Lithium-Ionen
Akkukapazität, Ah	4,0
Nennspannung, V	18
Gewicht, lb/kg	1,5/0,7
Anzahl der Zellen (Li-Ion)	10

### Zugelassene Ladegeräte

<b>Akkuladegerät</b>	<b>P4A 18-C70</b>
Eingangsspannung, V	220–240
Frequenz, Hz	50–60
Leistung, W	70

<sup>12</sup> Berichten zufolge liegt der Vibrationspegel normalerweise bei einer Ausbreitungsklasse (Standardabweichung) von 1,5 m/s<sup>2</sup>.

---

## Konformitätserklärung

---

### EU-Konformitätserklärung

Die **Husqvarna AB**, SE-561 82 Huskvarna, Schweden,  
Tel.: +46-36-146500, erklärt in alleiniger Verantwortung,  
dass das Gerät:

<b>Beschreibung</b>	Handgeführtes akkubetriebenes Laubblasgerät
<b>Marke</b>	Husqvarna
<b>Typ/Modell</b>	Aspire B8X-P4A
<b>Identifizierung</b>	Seriennummern ab 2022

die folgenden EU-Richtlinien und -Verordnungen erfüllt:

<b>Verordnung</b>	<b>Beschreibung</b>
2006/42/EG	„Maschinenrichtlinie“
2014/30/EU	„EMV-Richtlinie“
2011/65/EU	„zur Beschränkung der Verwendung bestimmter gefährlicher Stoffe in Elektro- und Elektronikgeräten“
2000/14/EG	„über umweltbelastende Geräuschemissionen von zur Verwendung im Freien vorgesehenen Geräten und Maschinen“

und dass die folgenden Normen und/oder technischen  
Daten angewendet werden: EN 60335-1:2012/  
A15:2021, EN 50636-2-100:2014, EN IEC 63000:2018,  
EN IEC 55014-1:2021, EN IEC 55014-2:2021

Gemäß Richtlinie 2000/14/EG, Anhang V, siehe  
*Technische Angaben auf Seite 75* für die angegebenen  
Schallwerte.

Huskvarna, 2022-06-30



Claes Losdal, R&D Manager, Husqvarna AB  
Verantwortlich für die technische Dokumentation



## UK-Konformitätserklärung

Die **Husqvarna AB**, SE-561 82 Huskvarna, Schweden,  
Tel.: +46-36-146500, erklärt in alleiniger Verantwortung,  
dass das Gerät:

<b>Beschreibung</b>	Handgeführtes akkubetriebenes Laubblasgerät
<b>Marke</b>	Husqvarna
<b>Typ/Modell</b>	Aspire B8X-P4A
<b>Identifizierung</b>	Seriennummern ab 2022

die folgenden UK-Richtlinien erfüllt:

<b>Beschreibung</b>
The Supply of Machinery (Safety) Regulations 2008
Electromagnetic Compatibility Regulations 2016
Noise Emission in the Environment by Equipment for use Outdoors Regulations 2001
Restriction of the Use of Certain Hazardous Substances in Electrical and Electronic Equipment Regulations 2012

und dass die folgenden Normen und/oder technischen  
Daten angewendet werden: EN 60335-1:2012/  
A15:2021, EN 50636-2-100:2014, EN IEC 63000:2018,  
EN IEC 55014-1:2021, EN IEC 55014-2:2021

Gemäß Richtlinie 2001/1701, Zeitplan 8, siehe  
*Technische Angaben auf Seite 75* für die angegebenen  
Schallwerte.

Huskvarna, 2022-06-30



Claes Losdal, R&D Manager, Husqvarna AB  
Verantwortlich für die technische Dokumentation

**UK  
CA**

UK Importer:  
Husqvarna UK Ltd  
Preston Road, Co. Durham  
DL5 6UP

---

# Lizenzen

---

## Copyright © 2012–2020 STMicroelectronics

Die Garantie deckt keine Schäden, die sich aus normalem Verschleiß, Fahrlässigkeit, unzulässigem Einsatz, unbefugten Reparaturen oder Anschluss der Ansaugvorrichtung an eine falsche Spannung ergeben.

Alle Rechte vorbehalten.

Verbreitung und Verwendung in Quell- und Binärform, mit oder ohne Änderungen, sind zulässig, sofern folgende Bedingungen erfüllt sind:

- Bei der Verbreitung von Quellcode müssen der obige Copyright-Hinweis, diese Liste der Bedingungen und folgender Haftungsausschluss enthalten sein.
- Bei der Verbreitung in Binärform müssen der obige Copyright-Hinweis, diese Liste der Bedingungen und folgender Haftungsausschluss in den Unterlagen und/oder anderen Materialien, die bei der Verbreitung bereitgestellt werden, enthalten sein.
- Weder der Name von STMicroelectronics noch die Namen seiner Mitwirkenden dürfen ohne vorherige schriftliche Genehmigung zur Bewerbung von Produkten verwendet werden, die auf Grundlage dieser Software erstellt wurden.

DIESE SOFTWARE WIRD VON DEN URHEBERRECHTSINHABERN UND DAZU BEITRAGENDEN IN DER VORLIEGENDEN FORM ZUR VERFÜGUNG GESTELLT, UND ALLE AUSDRÜCKLICHEN ODER STILLSCHWEIGENDEN GARANTIEEN, EINSCHLIEßLICH, ABER NICHT BESCHRÄNKT AUF DIE STILLSCHWEIGENDEN GARANTIEEN DER MARKTGÄNGIGKEIT UND EIGNUNG FÜR EINEN BESTIMMTEN ZWECK, WERDEN AUSGESCHLOSSEN. IN KEINEM FALL HAFTET DER URHEBERRECHTSINHABER ODER DAZU BEITRAGENDE FÜR UNMITTELBARE, MITTELBARE, BEILÄUFIG ENTSTANDENE, KONKRETE ODER FOLGESCHÄDEN MIT STRAFZWECK ODER OHNE (EINSCHLIEßLICH, ABER NICHT BESCHRÄNKT AUF BESCHAFFUNG VON ERSATZGÜTERN ODER -DIENSTLEISTUNGEN, VERLUST VON NUTZUNG, DATEN ODER GEWINNEN ODER BETRIEBSUNTERBRECHUNGEN), DIE AUF BELIEBIGE WEISE VERURSACHT WURDEN UND FÜR DIE EINE THEORETISCHE HAFTBARKEIT BESTEHT, SEI ES DURCH EINEN VERTRAG, ERFOLGSHAFTUNG ODER SCHADENERSATZRECHT (EINSCHLIEßLICH FAHRLÄSSIGKEIT ODER ANDEREM), DIE IN IRGENDNEINER WEISE AUS DER NUTZUNG DIESER SOFTWARE ENTSTEHEN, SELBST WENN AUF DIE MÖGLICHKEIT EINES SOLCHEN SCHADENS HINGEWIESEN WURDE.

## Apache 2.0 Lizenz

Copyright © 2009–2019 Arm Limited. Alle Rechte vorbehalten.

Version 2.0, Januar 2004 <http://www.apache.org/licenses/>

## GESCHÄFTSBEDINGUNGEN FÜR DIE NUTZUNG, VERVIELFÄLTIGUNG UND VERBREITUNG

### 1. Definitionen.

„**Lizenz**“ bezeichnet die in den Abschnitten 1 bis 9 dieses Dokuments definierten Bedingungen für die Nutzung, Vervielfältigung und Verbreitung.

„**Lizenzgeber**“ bezeichnet den Urheberrechtsinhaber oder die durch den Urheberrechtsinhaber bevollmächtigte juristische Person, die die Lizenz vergibt. „**Juristische Person**“ bezeichnet die Gesamtheit der handelnden juristischen Person und aller anderen juristischen Personen, die diese juristische Person kontrollieren, von ihr kontrolliert werden oder mit ihr unter gemeinsamer Kontrolle stehen. Im Sinne dieser Definition bedeutet „**Kontrolle**“ (i) die direkte oder indirekte Befugnis, die Leitung oder Verwaltung dieser juristischen Person durch Vertrag oder anderweitig zu veranlassen, oder (ii) Besitz eines Anteils von mindestens fünfzig Prozent (50 %) der in Umlauf befindlichen Aktien oder (iii) nutznießender Besitz dieser juristischen Person. „**Sie**“ (oder „**Ihr**“, „**Ihre**“, „**Ihrer**“, „**Ihres**“, „**Ihnen**“) bezeichnet eine natürliche oder juristische Person, die die durch diese Lizenz gewährten Berechtigungen ausübt.

„**Quell**“-Form bezeichnet die bevorzugte Form für Änderungen, einschließlich, aber nicht beschränkt auf Software-Quellcode, Dokumentationsquelle und Konfigurationsdateien. „**Maschinen**“-Form bezeichnet jede Form, die sich aus der maschinellen Umwandlung oder Übersetzung einer Quellform ergibt, einschließlich, aber nicht beschränkt auf kompilierten Maschinencode, generierte Dokumentation und Umwandlungen in andere Medientypen. „**Werk**“ bezeichnet das urheberrechtlich geschützte Werk in Quell- oder Maschinenform, das im Rahmen der Lizenz zur Verfügung gestellt wird, wie durch einen Urheberrechtsvermerk angegeben, der in dem Werk enthalten oder diesem beigelegt ist (ein Beispiel ist im Anhang unten angegeben). „**Abgeleitete Werke**“ sind alle Werke, ob in Quell- oder Maschinenform, denen das Werk zugrunde liegt (oder von diesem abgeleitet wurden) und für die die redaktionellen Überarbeitungen, Anmerkungen, Ausarbeitungen oder sonstigen Änderungen insgesamt ein urheberrechtliches Originalwerk darstellen. Für die Zwecke dieser Lizenz schließen abgeleitete Werke keine Werke ein, die von den Schnittstellen des Werks und der davon abgeleiteten Werke getrennt bleiben oder lediglich mit diesen verknüpft werden können (oder namentlich gebunden sind). „**Beitrag**“ bezeichnet alle urheberrechtlich geschützten Werke, einschließlich der Originalversion des Werks und aller Änderungen oder Ergänzungen dieses Werks oder davon abgeleiteter Werke, die vom Urheberrechtsinhaber oder von

einer natürlichen oder juristischen Person, die zur Einreichung im Namen des Urheberrechtinhabers berechtigt ist, absichtlich bei dem Lizenzgeber zur Aufnahme in das Werk eingereicht wird. Im Sinne dieser Definition bezeichnet **„eingereicht“** jede Form von elektronischer, mündlicher oder schriftlicher Kommunikation, die an den Lizenzgeber oder seine Vertreter gesendet wird, einschließlich, aber nicht beschränkt auf Kommunikation auf elektronischen Verteilerlisten, Quellcode-Kontrollsystemen und Problemverfolgungssystemen, die vom Lizenzgeber oder in dessen Namen verwaltet werden, um das Werk zu besprechen und zu verbessern, jedoch ohne Kommunikation, die vom Urheberrechtinhaber mit **„Kein Beitrag“** oder anderweitig schriftlich gekennzeichnet sind. **„Beitragender“** bezeichnet den Lizenzgeber und jede natürliche oder juristische Person, für die ein Beitrag vom Lizenzgeber eingegangen und anschließend in das Werk integriert wurde.

## 2. Erteilung einer Urheberrechtslizenz.

Vorbehaltlich der Bedingungen dieser Lizenz gewährt Ihnen jeder Beitragende hiermit eine unbefristete, weltweite, nicht exklusive, kostenlose, gebührenfreie, unwiderrufliche Urheberrechtslizenz zur Vervielfältigung, Vorbereitung abgeleiteter Werke, öffentlichen Ausstellung, öffentlichen Ausführung, Unterlizenzierung und Verbreitung des Werks und solcher abgeleiteter Werke in Quell- oder maschineller Form.

## 3. Erteilung einer Patentrechtslizenz.

Vorbehaltlich der Bedingungen dieser Lizenz gewährt Ihnen jeder Beitragende hiermit eine unbefristete, weltweite, nicht exklusive, kostenlose, unwiderrufliche (außer wie in diesem Abschnitt angegeben) Patentrechtslizenz zur Herstellung, zur Herstellung durch Dritte, zum Verkauf, zur Nutzung, zur Einfuhr und anderweitigen Übertragung des Werks, wobei diese Lizenz nur für Patentansprüche gilt, die von dem Beitragenden lizenziert werden können und die notwendigerweise allein oder durch eine Kombination seiner Beiträge am Werk, an das diese Beiträge übermittelt wurden, verletzt werden. Wenn Sie Patentstreitigkeiten gegen eine juristische Person (einschließlich Widerklage oder Gegenklage in einem Rechtsstreit) anstellen, aufgrund der Annahme, dass das Werk oder ein im Werk enthaltener Beitrag eine unmittelbare oder mittelbare Patentverletzung darstellt, dann enden alle Ihnen im Rahmen dieser Lizenz für dieses Werk gewährten Patentrechtslizenzen mit dem Datum, an dem ein solches Verfahren eingereicht wird.

## 4. Verbreitung.

Sie dürfen Kopien des Werks oder davon abgeleiteter Werke in jedem Medium, mit oder ohne Änderungen sowohl in Quell- oder Maschinenform vervielfältigen und verbreiten, sofern Sie folgende Bedingungen erfüllen:

- Sie müssen allen anderen Empfängern des Werks oder abgeleiteter Werke eine Kopie dieser Lizenz überlassen und
- Sie müssen dafür sorgen, dass alle geänderten Dateien mit gut sichtbaren Hinweisen versehen werden, die darauf hinweisen, dass Sie die Dateien geändert haben. Weiterhin müssen Sie in der Quellform aller abgeleiteten Werke, die Sie verbreiten, alle Urheber-, Patent-, Marken- und Zuschreibungshinweise aus der Quellform des Werks bewahren, mit Ausnahme der Hinweise, die sich nicht auf einen Teil der abgeleiteten Werke beziehen und
- Wenn das Werk im Rahmen seiner Verbreitung eine Textdatei mit dem Namen **„NOTICE“** enthält, müssen alle abgeleiteten Werke, die Sie verbreiten, eine lesbare Kopie der in dieser NOTICE-Datei enthaltenen Zuschreibungshinweise enthalten, mit Ausnahme derjenigen Hinweise, die sich nicht auf irgendeinen Teil der abgeleiteten Werke beziehen, und zwar an mindestens einer der folgenden Stellen: innerhalb einer NOTICE-Textdatei, die als Teil der abgeleiteten Werke verbreitet wird, innerhalb des Quellformulars oder der Dokumentation, wenn diese zusammen mit den abgeleiteten Werken bereitgestellt werden, oder innerhalb einer von den abgeleiteten Werken generierten Anzeige, falls und wo auch immer solche Hinweise Dritter normalerweise erscheinen. Der Inhalt der NOTICE-Datei dient nur zu Informationszwecken und ändert die Lizenz nicht. Sie können Ihre eigenen Zuschreibungshinweise in von Ihnen verbreiteten abgeleiteten Werken neben oder als Ergänzung zum NOTICE-Text des Werks hinzufügen, vorausgesetzt, dass solche zusätzlichen Zuschreibungshinweise nicht als Änderung der Lizenz ausgelegt werden können. Sie können Ihre eigene Urheberrechtserklärung zu Ihren Änderungen hinzufügen und zusätzliche oder andere Lizenzbedingungen für die Verwendung, Reproduktion oder Verbreitung Ihrer Änderungen oder für alle abgeleiteten Werke als Ganzes bereitstellen, vorausgesetzt, Sie verwenden, reproduzieren und vertreiben das Werk ansonsten in Übereinstimmung mit den in dieser Lizenz genannten Bedingungen.

## 5. Einreichung von Beiträgen.

Sofern Sie nicht ausdrücklich etwas anderes angeben, unterliegt jeder Beitrag, den Sie absichtlich zur Aufnahme in das Werk beim Lizenzgeber eingereicht haben, ohne zusätzliche Bedingungen den Bedingungen dieser Lizenz. Ungeachtet der vorstehenden Bestimmungen darf keine der hier aufgeführten Bestimmungen die Bedingungen einer separaten Lizenzvereinbarung, die Sie möglicherweise mit dem Lizenzgeber in Bezug auf solche Beiträge geschlossen haben, ersetzen oder ändern.

## 6. Warenzeichen.



Diese Lizenz erteilt keine Erlaubnis zur Verwendung von Markennamen, Marken, Dienstleistungsmarken oder Produktbezeichnungen des Lizenzgebers, außer wenn dies für eine angemessene und übliche Verwendung zur Beschreibung der Herkunft des Werkes und zur Reproduktion des Inhalts der NOTICE-Datei erforderlich ist.

### 7. Gewährleistungsausschluss.

Sofern nicht durch geltendes Recht vorgeschrieben oder schriftlich vereinbart, stellt der Lizenzgeber das Werk (und jeder Beitragende seine Beiträge) IN DER VORLIEGENDEN FORM zur Verfügung, OHNE GARANTIE ODER BEDINGUNGEN JEGLICHER ART, sei es ausdrücklich oder stillschweigend, einschließlich, aber nicht beschränkt auf Garantien oder Bedingungen des EIGENTUMSRECHTS, DER NICHTVERLETZUNG von RECHTEN, der MARKTGÄNGIGKEIT, oder EIGNUNG FÜR EINEN BESTIMMTEN ZWECK. Sie sind allein dafür verantwortlich, die Angemessenheit der Nutzung oder Weiterverbreitung des Werkes zu bestimmen und alle Risiken zu übernehmen, die mit der Ausübung von Berechtigungen im Rahmen dieser Lizenz verbunden sind. 8. Haftungsbeschränkung. Unter keinen Umständen und unter keinem rechtlichen Gesichtspunkt, ob unerlaubte Handlung (einschließlich Fahrlässigkeit), Vertrag oder anderem, es sei denn, dies ist nach geltendem Recht erforderlich (z. B. vorsätzliche und grob fahrlässige Handlungen) oder dies wurde schriftlich vereinbart, haftet irgendein Beitragender Ihnen gegenüber für

Schäden, einschließlich unmittelbarer, mittelbarer, konkrete, beiläufig entstandene oder Folgeschäden jeglicher Art, die sich aus dieser Lizenz oder aus der Nutzung oder der Unmöglichkeit der Nutzung des Werkes ergeben (einschließlich, aber nicht beschränkt auf Schäden aufgrund von Verlust des Geschäftswert, Arbeitsunterbrechung, Computerausfall oder -fehlfunktion oder alle anderen kommerziellen Schäden oder Verluste), selbst wenn der Beitragende von der Möglichkeit solcher Schäden in Kenntnis gesetzt wurde.

### 9. Annahme von Gewährleistung oder zusätzlicher Haftung.

Bei der Weiterverbreitung des Werks oder der davon abgeleiteten Werke können Sie entscheiden, die Annahme von Unterstützung, Gewährleistung, Schadloshaltung oder andere Haftungsverpflichtungen und/oder -rechte, die mit dieser Lizenz übereinstimmen, anzubieten und eine Gebühr dafür zu erheben. Bei der Annahme dieser Verpflichtungen dürfen Sie jedoch nur in Ihrem eigenen Namen und in Ihrer alleinigen Verantwortung handeln, nicht im Namen eines anderen Beitragenden, und nur dann, wenn Sie zustimmen, jeden Beitragenden von jeglicher Haftung oder Ansprüchen auszuschließen, ihn dagegen zu verteidigen und davon schadlos zu halten, die durch oder gegen diesen Beitragenden geltend gemacht werden, weil Sie eine solche Gewährleistung oder zusätzliche Haftung akzeptieren. ENDE DER GESCHÄFTSBEDINGUNGEN

---

## Sommaire

---

Introduction.....	81	Dépannage.....	92
Sécurité.....	83	Transport, entreposage et mise au rebut.....	93
Montage.....	89	Caractéristiques techniques.....	93
Utilisation.....	89	Déclaration de conformité.....	96
Entretien.....	91	Licences.....	98

---

## Introduction

---

### Aperçu du produit

(Fig. 1)

1. Buse du souffleur
2. Bouton de déverrouillage de la buse de souffleur
3. Clavier
4. Gâchette de puissance
5. Poignée
6. Bouton marche/arrêt
7. Alerte batterie faible/témoin d'alimentation
8. Témoin d'avertissement LED d'erreur
9. Bouton de commande de vitesse
10. Bouton de libération de la batterie
11. Support de remisage, vis et fiches murales
12. Supports
13. Batterie, incluse dans le kit de souffleur Husqvarna Aspire B8X-P4A uniquement
14. Chargeur de batterie, inclus dans le kit de souffleur Husqvarna Aspire B8X-P4A uniquement
15. LED verte
16. LED rouge
17. Manuel d'utilisation

## Description du produit

Husqvarna Aspire B8X-P4A est un modèle de souffleur équipé d'un moteur électrique.

Nous travaillons continuellement au développement de nos produits et nous réservons le droit d'en modifier, entre autres, la conception et l'aspect sans préavis.

## Utilisation prévue

Ce produit est conçu pour souffler les feuilles et autres débris présents sur les pelouses, allées, routes asphaltées et autres. Le produit est destiné à un usage domestique.

## Guide rapide

Scannez le code QR pour obtenir des conseils sur l'utilisation du produit.

(Fig. 18)

## Symboles concernant le produit

(Fig. 2) **AVERTISSEMENT** : ce produit peut être dangereux et causer des blessures graves, voire mortelles, au conducteur ou à d'autres personnes. Soyez prudent et utilisez le produit correctement.

(Fig. 3) Lisez le manuel d'utilisation et assurez-vous de bien comprendre les instructions avant d'utiliser ce produit.

(Fig. 4) Utilisez des protections pour les yeux homologuées.

(Fig. 5) Tension nominale, V

(Fig. 6) Courant continu.

(Fig. 7) Étiquette relative aux émissions sonores dans l'environnement selon les directives et réglementations européennes et du Royaume-Uni et la législation de la Nouvelle-Galles du Sud « Protection of the Environment Operations (Noise Control) Regulation 2017 ». Le niveau de puissance sonore garanti du produit est spécifié sur la page des Caractéristiques techniques *Caractéristiques techniques à la page 93* et sur l'étiquette.

(Fig. 8) Le produit ou son emballage ne font pas partie des ordures ménagères. Déposez-le dans une station de recyclage pour équipements électriques et électroniques.

(Fig. 9) Le produit est conforme aux directives CE en vigueur.

(Fig. 10) Ce produit est conforme aux directives en vigueur au Royaume-Uni.

(Fig. 11) Ne les exposez pas à la pluie.

(Fig. 15) L'opérateur du souffleur doit veiller à ce qu'aucune personne ou aucun animal ne se trouve à moins de 15 mètres. Lorsque plusieurs opérateurs partagent le même lieu de travail, la distance de sécurité doit être de 15 mètres au minimum. Le souffleur peut projeter violemment des objets pouvant ricocher. Ceci peut provoquer de graves blessures aux yeux si l'équipement de protection personnelle recommandé n'est pas utilisé.

**yyyy wwxxxx** La plaque signalétique indique le numéro de série. **yyyy** désigne l'année de production et **ww** désigne la semaine de production.

---

**Remarque:** Les autres symboles/autocollants présents sur le produit concernent des exigences de certification spécifiques à certains marchés.

---

## Symboles sur la batterie et/ou son chargeur

(Fig. 16) Déposez ce produit dans une station de recyclage pour équipements électriques et électroniques. (Concerne seulement l'Europe)

(Fig. 17) Utilisez la batterie uniquement dans les produits des partenaires du système POWER FOR ALL.

(Fig. 12) Transformateur à sécurité intégrée.

(Fig. 13) Utilisez et stockez le chargeur de batterie en intérieur uniquement.

(Fig. 14) Double isolation.

## Endommagement du produit

Nous ne sommes pas responsables des dommages subis par le produit si :

- le produit n'est pas correctement réparé ;
- le produit est réparé avec des pièces qui ne proviennent pas du fabricant ou qui ne sont pas homologuées par le fabricant ;
- le produit est équipé d'un accessoire qui ne provient pas du fabricant ou qui n'est pas homologué par le fabricant ;

- le produit n'est pas réparé par un centre d'entretien agréé ou par une autorité homologuée.

## Fabricant

Husqvarna AB

Drottninggatan 2, SE-561 82 Huskvarna

---

# Sécurité

---

## Définitions de sécurité

Des avertissements, des recommandations et des remarques sont utilisés pour souligner des parties spécialement importantes du manuel.



**AVERTISSEMENT:** Symbole utilisé en cas de risque de blessures ou de mort pour l'opérateur ou les personnes à proximité si les instructions du manuel ne sont pas respectées.



**REMARQUE:** Symbole utilisé en cas de risque de dommages pour le produit, d'autres matériaux ou les environs si les instructions du manuel ne sont pas respectées.

**Remarque:** Symbole utilisé pour donner des informations supplémentaires pour une situation donnée.

## Consignes générales de sécurité des produits



**AVERTISSEMENT:** Lisez l'ensemble des avertissements de sécurité, des consignes, des illustrations et des spécifications fournies avec ce produit. Le non-respect des consignes énumérées ci-dessous peut être à l'origine d'un choc électrique, d'un incendie et/ou de blessures graves.

Conservez toutes ces consignes et instructions pour toute consultation ultérieure. Le terme « produit » utilisé dans les avertissements fait référence à votre produit sur secteur (filaire) ou à votre produit alimenté par batterie (sans fil).

### Sécurité dans l'espace de travail

- **Maintenez un espace de travail propre et bien éclairé.** Les espaces encombrés ou sombres exposent à des accidents.
- **Ne l'utilisez pas dans des atmosphères explosives, en présence de gaz, de poussières ou de liquides inflammables par exemple.** Le produit provoque des

étincelles qui peuvent enflammer la poussière ou les vapeurs.

- **Tenez les enfants et les spectateurs à distance lorsque le produit est en marche.** Un moment d'inattention peut vous faire perdre le contrôle.

### Sécurité électrique

- **Les fiches des produits doivent être compatibles avec la prise. N'apportez jamais de modifications à la fiche. N'utilisez pas d'adaptateurs avec des produits mis à la terre.** Des fiches non modifiées et des prises compatibles réduisent le risque de choc électrique.
- **Évitez tout contact physique avec les surfaces mises à la terre telles que les tuyaux, les radiateurs, les cuisinières et les réfrigérateurs.** Le risque d'électrocution est plus important si le corps est relié à la terre.
- **Protégez les produits de la pluie et de l'humidité.** Toute infiltration d'eau dans un produit augmente le risque d'électrocution.
- **Ne malmenez pas le cordon. N'utilisez jamais le cordon pour porter, tirer ou débrancher le produit. Maintenez le cordon d'alimentation à l'écart de la chaleur, de bords tranchants ou de pièces en mouvement.** Les fils endommagés ou emmêlés augmentent le risque de choc électrique.
- **Lorsqu'un produit est utilisé en extérieur, installez une rallonge adaptée à un usage extérieur.** L'utilisation d'un cordon d'alimentation pour usage extérieur réduit le risque d'électrocution.
- **Si vous n'avez pas d'autre choix que d'utiliser un produit dans un endroit humide, utilisez une alimentation protégée par un disjoncteur différentiel de fuite à la terre (RCD).** L'utilisation d'un RCD réduit le risque de choc électrique.

### Sécurité du personnel

- **Restez attentif, regardez ce que vous faites et ayez recours à votre bon sens lorsque vous utilisez un produit. N'utilisez pas un produit si vous êtes fatigué ou sous l'emprise de drogues, d'alcool ou de médicaments.** Un moment d'inattention pendant l'utilisation des produits peut entraîner des blessures corporelles graves.
- **Utilisez un équipement de protection individuel. Travaillez toujours avec des protections pour les yeux.** Les équipements de protection tels que les masques anti-poussière, les chaussures de

sécurité antidérapantes, le casque ou les protège-oreilles utilisés dans les conditions qui conviennent réduisent les blessures corporelles.

- **Évitez tout démarrage intempestif. Vérifiez que l'interrupteur est en position d'arrêt avant de brancher le produit sur l'alimentation et/ou la batterie, de le ramasser ou de le transporter.** Le fait de garder le doigt sur l'interrupteur pendant le transport des produits ou de mettre les produits sous tension alors que l'interrupteur est en position de marche entraîne un risque d'accident.
- **Retirez toute clé ou clavette de réglage avant de mettre le produit sous tension.** Une clé ou une clavette reliée à une pièce rotative du produit peut entraîner des blessures corporelles.
- **Ne vous penchez pas trop loin. Restez toujours en équilibre et sur vos appuis.** Cela favorise le contrôle du produit dans les situations inattendues.
- **Habillez-vous correctement. Ne portez jamais de vêtements amples ou de bijoux. Éloignez vos cheveux et vos vêtements des pièces mobiles.** Les vêtements amples, les bijoux et les cheveux longs peuvent rester coincés dans les pièces mobiles.
- **Si des dispositifs sont fournis pour raccorder des systèmes de collecte de la poussière et d'aspirateur industriel, vérifiez qu'ils sont correctement branchés et utilisés.** L'utilisation de systèmes d'aspirateurs peut réduire les risques associés à la poussière.
- **La connaissance des produits, acquise par l'usage fréquent de ces derniers, ne doit pas vous dispenser d'être prudent et d'appliquer les principes de sécurité.** Une manipulation inattentive peut entraîner de graves blessures en une fraction de seconde.
- Les émissions sonores et de vibrations durant l'utilisation de la machine peuvent différer de la valeur totale déclarée en fonction de la manière dont la machine est utilisée. En vue de se protéger, les opérateurs doivent établir des mesures de sécurité basées sur une estimation de leur exposition dans les conditions d'utilisation réelles (en tenant compte de toutes les phases du cycle d'utilisation, comme des périodes d'arrêt et de fonctionnement au ralenti, ainsi que de la période de démarrage).

### Utilisation et entretien du produit

- **Ne forcez pas le produit. Utilisez le produit convenant à l'application.** Le produit approprié réalisera mieux son travail et de façon plus sûre, à la vitesse pour laquelle il a été conçu.
- **N'utilisez pas le produit si l'interrupteur ne permet pas la mise sous tension ou l'arrêt.** Tout produit impossible à commander avec l'interrupteur est dangereux et doit être réparé.
- **Débranchez la fiche de la prise et/ou retirez la batterie, si celle-ci est amovible, avant de procéder aux réglages, de changer les accessoires ou de stocker les produits.** Ces mesures de sécurité préventive réduisent le risque de mise sous tension accidentelle du produit.

- **Rangez les produits hors de la portée des enfants et ne laissez pas des personnes qui ne connaissent pas le produit ou ces consignes utiliser le produit.** Les produits sont dangereux s'ils se retrouvent entre les mains d'utilisateurs non formés.
- **Veillez à entretenir les produits et leurs accessoires. Vérifiez que des pièces en mouvement ne sont pas désalignées ou grippées, que des composants ne sont pas cassés ou détériorés de façon telle à nuire au bon fonctionnement du produit. S'il est endommagé, faites réparer le produit avant toute réutilisation.** De nombreux accidents sont dus à des produits mal entretenus.
- **Maintenez les outils tranchants aiguisés et propres.** Des outils tranchants correctement entretenus avec des bords aiguisés sont moins susceptibles de se coincer et sont plus faciles à contrôler.
- **Utilisez le produit, les accessoires, les mèches, etc. en suivant ces consignes et en tenant compte des conditions de travail et de la tâche à réaliser.** L'utilisation du produit pour des opérations autres que celles pour lesquelles il a été prévu peut entraîner des situations dangereuses.
- **Les poignées et les surfaces de maintien doivent toujours être propres, sèches et sans traces d'huile ni de graisse.** Les poignées et les surfaces de maintien glissantes ne permettent pas une manipulation et un contrôle sûrs du produit dans des situations inattendues.

### Utilisation et entretien d'un outil à batterie

- **Ne rechargez la machine qu'avec le chargeur indiqué par le fabricant.** Un chargeur convenant à un type de bloc de batteries particulier peut entraîner un risque d'incendie s'il est utilisé avec un autre bloc.
- **Utilisez les produits uniquement avec les batteries spécifiquement préconisées.** L'utilisation d'une autre batterie peut entraîner un risque de blessure et d'incendie.
- **Lorsque la batterie n'est pas utilisée, maintenez-la à distance d'objets métalliques, tels que des trombones, pièces de monnaie, clés, clous, vis, ou autres petits objets en métal risquant de relier une borne à l'autre.** Court-circuiter les bornes de batterie entraîne un risque de brûlures et d'incendie.
- **En cas d'utilisation abusive, du liquide peut s'échapper de la batterie ; évitez tout contact. En cas de contact accidentel, rincez à l'eau. En cas de contact avec les yeux, consultez un médecin.** Le liquide échappé de la batterie peut causer irritations et brûlures.
- **N'utilisez pas un bloc batterie ou un outil endommagé ou modifié.** Les batteries endommagées ou modifiées peuvent présenter un comportement imprévisible pouvant provoquer un incendie, une explosion ou un risque de blessure.
- **N'exposez pas un bloc batterie ou un outil au feu ou à des températures trop élevées.** L'exposition au feu ou à des températures supérieures à 130 °C / 265 °F peut provoquer une explosion.

- **Respectez toutes les instructions de charge et ne chargez pas le bloc batterie ou l'outil en dehors de la plage de température spécifiée dans les instructions.** Ne pas charger la batterie correctement ou la charger à des températures comprises en dehors de la plage spécifiée peut endommager la batterie et augmenter le risque d'incendie.

### Service

- **Confiez l'entretien de votre produit à un mécanicien qualifié qui utilisera uniquement des pièces de rechange identiques.** Cela permet de garantir la sécurité du produit.
- **Ne jamais entretenir des batteries endommagées.** L'entretien des batteries doit être effectué uniquement par le fabricant ou des fournisseurs de services agréés.

### Consignes de sécurité relatives au souffleur de feuilles

- **N'utilisez pas le souffleur de feuilles par mauvais temps, en particulier lorsqu'il y a un risque de foudre.** Cela permet de réduire le risque d'être frappé par la foudre.
- **Lors de l'utilisation du souffleur de feuilles, portez toujours des chaussures de protection antidérapantes. N'utilisez pas le souffleur de feuilles si vous êtes pieds nus ou si vous portez des sandales.** Vous réduisez ainsi le risque de blessures au niveau des pieds.
- **Portez des protections pour les yeux.** Un équipement de protection adéquat réduira le risque de blessure.
- **Ne portez pas de vêtements amples ou d'accessoires tels que des écharpes, des chaînes, des cravates, etc., qui pourraient être aspirés dans les entrées d'air. Si vous avez des cheveux longs, attachez-les ou couvrez-les pour éviter qu'ils ne soient aspirés par les entrées d'air.** Si l'un de ces éléments est aspiré par les entrées d'air, cela peut augmenter le risque de blessure.
- **Maintenez les autres personnes présentes à l'écart pendant l'utilisation du souffleur de feuilles.** Les débris projetés peuvent augmenter le risque de blessures.
- **Ne dirigez jamais la buse du souffleur de feuilles vers des personnes, des animaux ou vers les fenêtres. Soyez particulièrement prudent lorsque vous soufflez des débris à proximité d'éléments fixes, tels que des arbres, des véhicules et des murs, qui peuvent faire rebondir les débris.** Les objets projetés peuvent endommager les biens et augmenter le risque de blessures.
- **N'utilisez pas le souffleur de feuilles pour souffler des objets brûlants ou incandescents, comme des cigarettes, des allumettes ou des cendres chaudes.** Ces sources d'inflammation peuvent augmenter le risque d'incendie.

- **Ne touchez pas le ventilateur lorsque celui-ci est en mouvement. Arrêtez le souffleur de feuilles et attendez que le ventilateur s'arrête avant de retirer toute pièce pouvant donner accès au ventilateur.** Vous réduisez ainsi le risque de blessures dues aux pièces mobiles.
- **Lors du retrait des débris végétaux coincés ou de l'entretien du souffleur de feuilles, assurez-vous que l'interrupteur d'alimentation est en position d'arrêt.** Un démarrage inattendu du souffleur de feuilles lorsque vous dégagez les débris végétaux coincés ou que vous procédez à l'entretien peut entraîner de graves blessures.

### Instructions générales de sécurité



**AVERTISSEMENT:** lisez les instructions qui suivent avant d'utiliser le produit.

- Ce produit est dangereux s'il est utilisé de manière incorrecte ou imprudente. Des blessures graves ou mortelles peuvent se produire si vous ne respectez pas les instructions de sécurité.
- Ce produit génère un champ électromagnétique durant son fonctionnement. Ce champ peut dans certaines circonstances perturber le fonctionnement d'implants médicaux actifs ou passifs. Pour réduire le risque de blessures graves ou mortelles, nous recommandons aux personnes portant des implants médicaux de consulter leur médecin et le fabricant de leurs implants avant d'utiliser ce produit.
- Soyez toujours prudent et utilisez votre bon sens. Si vous ne savez pas comment faire fonctionner le produit dans une situation particulière, ne l'utilisez pas et contactez votre revendeur Husqvarna avant de poursuivre.
- N'oubliez pas que l'opérateur sera tenu responsable des accidents occasionnés à des tiers et à leurs biens.
- Maintenez le produit propre. Assurez-vous que vous pouvez lire clairement les avertissements et les autocollants.
- N'autorisez jamais des enfants ou des personnes qui ne sont pas familiarisées avec ces instructions à se servir de cet appareil. Les réglementations locales peuvent limiter l'âge de l'utilisateur.
- Surveillez constamment les personnes aux capacités physiques ou mentales réduites qui utilisent ce produit. Un adulte responsable doit être présent à tout moment.
- N'utilisez jamais le produit si vous êtes fatigué ou malade, ou si vous êtes sous l'emprise d'alcool, de drogues ou de médicaments. Cela a un effet négatif sur votre vision, votre vigilance, votre coordination et votre jugement.
- N'utilisez pas le produit s'il est endommagé ou s'il ne fonctionne pas correctement.
- Ne modifiez jamais le produit et ne l'utilisez jamais s'il est susceptible d'avoir été modifié par un tiers.

## Sécurité du travail



**AVERTISSEMENT:** lisez les instructions qui suivent avant d'utiliser le produit.

- Utilisez un équipement de protection individuel. Reportez-vous à la section *Sécurité du personnel* à la page 83.
- Assurez-vous de savoir comment couper le moteur rapidement en cas d'urgence.
- Le produit ne doit pas être exposé à la pluie ou à l'humidité. Le risque de choc électrique augmente si de l'eau pénètre dans le produit.
- Restez toujours derrière le produit lorsque vous l'utilisez.
- Ne soulevez jamais le produit quand le moteur est mis en marche. Si vous devez soulever le produit, arrêtez le moteur puis retirez la batterie.
- Ne marchez pas vers l'arrière lorsque vous utilisez le produit.
- Arrêtez le moteur lorsqu'il est nécessaire d'incliner le produit pour le transport ou avant de vous déplacer dans des zones sans herbe, par exemple des chemins avec des graviers, des pierres et en asphalte.
- Ne courez pas lorsque vous utilisez le produit et que le moteur est mis en marche. Vous devez toujours marcher lorsque vous utilisez le produit.
- Les vibrations dans le produit pendant le fonctionnement peuvent être différentes de la valeur de vibration indiquée à la section *Caractéristiques techniques* à la page 93. Cette différence est due à des variations dans la façon d'utiliser le produit. Si vous utilisez le produit fréquemment ou pendant de longues périodes, faites régulièrement des pauses pour éviter les blessures dues aux vibrations.

## Consignes de sécurité pour le fonctionnement

### Équipement de protection individuel



**AVERTISSEMENT:** lisez les instructions qui suivent avant d'utiliser le produit.

- L'équipement de protection individuel ne protège pas complètement des blessures, mais il diminue la gravité des blessures en cas d'accident. Faites appel à votre revendeur pour vous aider à sélectionner l'équipement adéquat.
- Portez des bottes ou chaussures antidérapantes à usage intensif. Ne portez pas de chaussures ouvertes et ne soyez pas pieds nus lorsque vous utilisez le produit.
- Utilisez des pantalons longs et épais.

- Portez des gants de protection en cas de besoin, par exemple lorsque vous fixez, examinez ou nettoyez l'équipement de coupe.
- Nous vous recommandons d'utiliser une protection auditive.

### Dispositifs de sécurité sur le produit



**AVERTISSEMENT:** lisez les instructions qui suivent avant d'utiliser le produit.

- Cette section présente les fonctions de sécurité, les instructions d'utilisation, de contrôle et d'entretien du produit afin de garantir son bon fonctionnement. Reportez-vous aux instructions ci-dessous *Aperçu du produit* à la page 81 pour trouver l'emplacement de ces pièces sur votre produit.
- La durée de vie du produit risque d'être écourtée et le risque d'accidents accru si l'entretien du produit n'est pas effectué correctement et si les mesures d'entretien et/ou de réparation ne sont pas effectuées de manière professionnelle. Pour plus d'informations, contactez l'atelier de réparation du revendeur le plus proche.
- N'utilisez jamais un produit dont les équipements de sécurité sont défectueux. Contrôlez et entretenez les équipements de sécurité du produit conformément aux instructions données dans ce chapitre. Si les contrôles du produit ne donnent pas de résultat positif, contactez votre atelier spécialisé pour le faire réparer.
- L'entretien et la réparation du produit exigent une formation spéciale. Cela concerne particulièrement l'équipement de sécurité du produit. Si les contrôles suivants ne donnent pas un résultat positif, adressez-vous à un atelier spécialisé. L'achat de l'un de nos produits offre à l'acheteur la garantie d'un service et de réparations qualifiés. Si le point de vente n'assure pas ce service, adressez-vous à l'atelier spécialisé le plus proche.

### Pour contrôler le clavier

1. Appuyez sur le bouton marche/arrêt (A) et maintenez-le enfoncé jusqu'à ce que l'alerte batterie faible/le témoin d'alimentation (B) s'allume. (Fig. 19)
2. Si le témoin d'avertissement (C) s'allume ou clignote, reportez-vous à la section *Interface utilisateur* à la page 92.

### Pour contrôler la gâchette de puissance

- Appuyez sur la gâchette de puissance et relâchez. Assurez-vous qu'elle s'enclenche facilement. (Fig. 20)

## Consignes de sécurité relatives à l'utilisation de la batterie



**AVERTISSEMENT:** Lisez toutes les instructions générales et de sécurité. Le non-respect des instructions générales et de sécurité peut être à l'origine d'un choc électrique, d'un incendie et/ou de blessures graves. **Conservez toutes les consignes de sécurité et les instructions générales pour vous y référer ultérieurement.**

- Ces consignes de sécurité s'appliquent uniquement aux batteries rechargeables Li-Ion 18 V du système POWER FOR ALL.
- Utilisez la batterie rechargeable uniquement dans les produits des partenaires du système POWER FOR ALL. Les batteries rechargeables 18 V portant l'étiquette POWER FOR ALL sont entièrement compatibles avec les produits suivants :
  - Tous les produits du système de batterie POWER FOR ALL 18 V.
  - Tous les produits 18 V des partenaires du système POWER FOR ALL.
- Respectez les recommandations relatives à la batterie dans le manuel d'utilisation de votre produit. Seule cette méthode permet d'utiliser la batterie rechargeable et le produit sans danger et de protéger les batteries rechargeables contre les surcharges dangereuses.
- Chargez les batteries uniquement à l'aide des chargeurs recommandés par le fabricant ou par les partenaires du système POWER FOR ALL. Un chargeur compatible avec un type de batterie peut présenter un risque d'incendie s'il est utilisé avec une autre batterie.
- La batterie est fournie partiellement chargée. Pour garantir une capacité optimale de la batterie, chargez-la complètement dans le chargeur avant d'utiliser votre outil électrique la première fois.
- Conservez les batteries hors de portée des enfants.
- N'ouvrez pas la batterie. Il existe un risque de court-circuit.
- Tout dommage ou utilisation incorrecte de la batterie peut provoquer des émanations de vapeurs. La batterie peut s'enflammer ou exploser. Assurez-vous que la zone est bien ventilée et consultez un médecin en cas d'effets indésirables. Ces vapeurs peuvent irriter le système respiratoire.
- En cas d'utilisation inadéquate ou si la batterie est endommagée, du liquide inflammable peut être éjecté de la batterie. Évitez tout contact avec ce liquide. En cas de contact accidentel, rincez à l'eau. Si le liquide entre en contact avec les yeux, consultez un médecin. Le liquide éjecté de la batterie peut provoquer des irritations ou brûlures.
- Si la batterie est endommagée, du liquide peut être éjecté et recouvrir les surfaces environnantes.

Vérifiez les pièces concernées. Nettoyez ces pièces ou remplacez-les si nécessaire.

- Ne court-circuitiez pas la batterie. Lorsque la batterie n'est pas utilisée, maintenez-la à distance d'objets métalliques, tels que des trombones, pièces de monnaie, clés, clous, vis, ou autres petits objets en métal risquant de relier une borne à l'autre. Court-circuiter les bornes de batterie entraîne un risque de brûlures et d'incendie.
- La batterie peut être endommagée par des objets pointus tels que des clous ou des tournevis, ou par une force appliquée depuis l'extérieur. Un court-circuit interne peut se produire, entraînant la combustion, l'émission de fumée, l'explosion ou la surchauffe de la batterie.
- N'entretenez jamais des batteries endommagées. L'entretien des batteries doit être effectué uniquement par le fabricant ou des fournisseurs de services agréés.
- Protégez la batterie de la chaleur, par exemple contre la lumière intense du soleil, le feu, la saleté, l'eau et l'humidité. Il existe un risque d'explosion et de court-circuit.
- N'utilisez la batterie du produit que si la température ambiante est comprise entre -5 °C – +40 °C.
- Stockez la batterie uniquement à une température ambiante comprise entre -20 °C – +50 °C. Ne laissez pas la batterie dans votre voiture en été, par exemple. À des températures inférieures à 0 °C, certains appareils peuvent subir une perte de puissance.
- Chargez la batterie uniquement à une température ambiante comprise entre 0 °C et 35 °C. Toute charge effectuée en dehors de cette plage de température peut augmenter le risque d'endommagement de la batterie et présenter un risque d'incendie.

## Consignes de sécurité relatives au chargeur de batterie



**AVERTISSEMENT:** Lisez toutes les instructions générales et de sécurité. Le non-respect des instructions générales et de sécurité peut être à l'origine d'un choc électrique, d'un incendie et/ou de blessures graves. **Conservez ces instructions en lieu sûr.** Utilisez le chargeur uniquement si vous pouvez évaluer toutes les fonctions et les exécuter sans restrictions, ou si vous avez reçu les instructions correspondantes.

- Surveillez les enfants pendant l'utilisation, le nettoyage et l'entretien, et ce afin de s'assurer qu'ils ne jouent pas avec le chargeur.
- Chargez uniquement les batteries lithium-ion du système 18 V POWER FOR ALL d'une capacité de 1,5 Ah ou plus (5 cellules de batterie ou plus). La tension de la batterie doit correspondre à la tension de charge de la batterie du chargeur. Ne

**chargez pas les batteries non rechargeables.** Dans le cas contraire, il existe un risque d'incendie et d'explosion.

- **Protégez le chargeur de la pluie et de l'humidité.** L'infiltration d'eau dans un outil électrique augmente le risque d'électrocution.
- **Maintenez le chargeur propre.** La saleté présente un risque de choc électrique.
- **Vérifiez systématiquement le chargeur, le câble et la fiche avant utilisation. Cessez d'utiliser le chargeur si vous constatez des dommages. N'ouvrez pas le chargeur vous-même et faites-le réparer uniquement par un spécialiste qualifié en utilisant exclusivement des pièces de rechange d'origine.** Les chargeurs, câbles et fiches endommagés augmentent le risque de choc électrique.
- **N'utilisez pas le chargeur sur une surface facilement inflammable (par exemple du papier, des textiles, etc.) ou dans un environnement inflammable.** Il existe un risque d'incendie en raison du réchauffement du chargeur pendant le fonctionnement.
- **Ne rechargez la machine qu'avec le chargeur indiqué par le fabricant.** Un chargeur convenant à un type de bloc de batteries particulier peut entraîner un risque d'incendie s'il est utilisé avec un autre bloc.
- **Tout dommage ou utilisation incorrecte de la batterie peut également provoquer des émanations de vapeurs.** Assurez-vous que la zone est bien ventilée et consultez un médecin en cas d'effets indésirables. Ces vapeurs peuvent irriter le système respiratoire.
- **En cas d'utilisation abusive, du liquide peut s'échapper de la batterie. Évitez tout contact avec ce liquide. En cas de contact accidentel, rincez à l'eau. Si le liquide entre en contact avec les yeux, consultez un médecin.** Le liquide éjecté de la batterie peut provoquer des irritations ou brûlures.
- **Ne couvrez pas les fentes d'aération du chargeur.** Dans le cas contraire, le chargeur risque de surchauffer et de ne plus fonctionner correctement.
- **Si le cordon d'alimentation électrique doit être remplacé, cette intervention doit être effectuée par Husqvarna ou par un centre de service client autorisé à réparer les outils électriques Husqvarna afin d'éviter tout risque pour la sécurité.**
- **Produits vendus en Grande-Bretagne uniquement : votre produit est équipé d'une fiche électrique homologuée BS 1363/A avec fusible interne (homologué ASTA conformément à BS 1362).** Si la fiche n'est pas adaptée à vos prises, elle doit être coupée et une fiche appropriée doit être installée à sa place par un agent du service client agréé. La fiche de rechange doit avoir la même capacité de fusible que la fiche d'origine. La fiche coupée doit être mise au rebut pour éviter tout risque d'électrocution et ne doit jamais être insérée dans une autre prise de courant murale.

champ électromagnétique pendant son fonctionnement. Ce champ peut, dans certaines circonstances, perturber le fonctionnement d'implants médicaux actifs ou passifs. Pour réduire le risque de blessures graves ou mortelles, les personnes portant des implants médicaux doivent consulter leur médecin et le fabricant de leur implant avant d'utiliser cet appareil.



**AVERTISSEMENT: Risque d'étouffement !** Les pièces de petites dimensions peuvent être avalées. Les enfants risquent également de s'étouffer avec le sachet en polyéthylène. Éloignez-les lors du montage du produit.

## Instructions de sécurité pour l'entretien



**AVERTISSEMENT:** lisez les instructions qui suivent avant d'utiliser le produit.

- Pour éviter tout démarrage accidentel pendant l'entretien, retirez la batterie. Attendez au moins 5 secondes avant de commencer l'entretien.
- Effectuez uniquement les tâches d'entretien décrites dans le présent manuel d'utilisation. Les interventions plus poussées et les réparations professionnelles doivent être effectuées par un agent d'entretien agréé. Contactez votre agent d'entretien le plus proche pour plus d'informations.
- Effectuez l'entretien correctement afin de prolonger la durée de vie du produit et de réduire les risques d'accident.
- Remplacez les pièces endommagées, usées ou cassées. Utilisez toujours des pièces de rechange d'origine du fabricant. L'utilisation d'autres pièces de rechange peut endommager le produit et augmenter le risque d'accident.
- Afin de limiter les risques de blessure, ne retirez ou ne modifiez pas les dispositifs de sécurité.
- Laissez à l'agent d'entretien le soin de contrôler régulièrement le produit et d'effectuer les réglages et les réparations nécessaires.
- Respectez les instructions relatives au remplacement des accessoires. Utilisez uniquement des accessoires obtenus auprès du fabricant.
- Lorsqu'ils ne sont pas utilisés, conservez le produit avec la batterie et le chargeur de batterie à part dans un endroit sec, en intérieur et verrouillé. Veillez à ce que les enfants et les personnes non autorisées ne puissent avoir accès au produit, à la batterie ou au chargeur de batterie.



**AVERTISSEMENT: Arrêt cardiaque !** Cet appareil génère un



# Montage

## Introduction



**AVERTISSEMENT:** Assurez-vous de lire et de comprendre le chapitre dédié à la sécurité avant de monter l'appareil.

## Pour installer la buse

1. Placez la buse sur l'extrémité avant du produit. (Fig. 21)
2. Appuyez sur la buse jusqu'à entendre un clic.

## Installation murale du crochet

1. Installez le crochet de remisage sur le mur à l'aide des 3 vis (A). Utilisez des chevilles murales (B) si nécessaire. (Fig. 22)
2. Placez le produit sur le crochet de remisage. (Fig. 23)

## MISE EN GARDE !

- Assurez-vous de respecter les instructions de stockage de vos produits.
- Assurez-vous que le mur peut supporter des charges d'au moins 30 kg.
- Les vis fournies avec le produit peuvent être utilisées pour l'installation murale de ce dernier. Assurez-vous que les vis sont compatibles avec votre type de mur.
- Le produit est conçu pour être utilisé à des températures comprises entre -5 °C et 40 °C.
- Ce produit peut être installé sur une cloison sèche ou un mur en bois ou en béton.
- Il est destiné à une utilisation en intérieur uniquement. Conservez-le à l'abri de la lumière directe du soleil.
- Veillez à utiliser un équipement de sécurité approprié lors de l'utilisation d'outils électriques et manuels.

# Utilisation

## Introduction



**AVERTISSEMENT:** Assurez-vous de lire et de comprendre le chapitre dédié à la sécurité avant d'utiliser l'appareil.

## Pour effectuer un contrôle du fonctionnement avant d'utiliser le produit

1. Vérifiez que l'admission d'air ne présente ni fissures ni saletés. Utilisez une brosse et retirez l'herbe et les feuilles coincées dans le produit.
2. Contrôlez le bon fonctionnement du produit.
3. Contrôlez toutes les vis et tous les écrous et assurez-vous qu'ils sont serrés.

## Batterie



**AVERTISSEMENT:** Avant d'utiliser la batterie, vous devez lire et comprendre le chapitre sur la sécurité. Vous devez également lire et comprendre le manuel d'utilisation de la batterie et du chargeur de batterie.

Maintenez la batterie et le chargeur de batterie à des températures ambiantes correctes.

	Température ambiante
Fonctionnement de la batterie dans le produit	-5 °C – 40 °C
Charge de la batterie	0 °C – 35 °C

## Pour charger la batterie

Chargez la batterie avant la première utilisation.

**Remarque:** La batterie ne charge pas si la température de la batterie est supérieure à +35 °C.

1. Branchez le cordon d'alimentation du chargeur de batterie dans une prise secteur mise à la masse.



**REMARQUE:** Assurez-vous que la tension et la fréquence du secteur sont correctes.

2. Placez la batterie dans le chargeur de batterie. La batterie est connectée au chargeur de batterie lorsque la LED verte clignote. (Fig. 24)
3. La batterie est complètement chargée lorsque la LED verte du chargeur de batterie est allumée. Chargez la batterie pendant 24 heures au maximum.
4. Débranchez le chargeur de batterie du secteur.



**REMARQUE:** Ne tirez pas le cordon d'alimentation.

- Dégagez la batterie du chargeur de batterie.

### LED d'état de la batterie sur le chargeur de batterie

La LED rouge (A) et la LED verte (B) du chargeur de batterie indiquent l'état de la batterie. Reportez-vous à la section *Chargeur de batterie à la page 92*.

(Fig. 25)

LED	État de la batterie
La LED verte clignote rapidement.	La batterie se charge.
La LED verte clignote lentement.	La batterie est chargée à 80 %.
La LED verte est allumée.	La batterie est complètement chargée.
La LED rouge est allumée.	Reportez-vous à la section <i>Chargeur de batterie à la page 92</i> .
La LED rouge clignote rapidement.	Reportez-vous à la section <i>Chargeur de batterie à la page 92</i> .

### LED d'état de la batterie sur le produit

Lorsque la batterie est installée dans le produit, les LED du produit indiquent l'état de la batterie.

(Fig. 26)

LED	État de la batterie
Les LED 1, 2 et 3 sont allumées.	Complètement chargée.
Les LED 1 et 2 sont allumées.	Suffisamment chargée
La LED 1 est allumée.	La puissance de la batterie est faible.
La LED 1 clignote.	La batterie est vide. L'alerte batterie faible clignote. Rechargez la batterie. Reportez-vous à la section <i>Pour charger la batterie à la page 89</i> .

## Pour fixer la batterie au produit



**AVERTISSEMENT:** Utilisez la batterie uniquement avec les produits du système POWER FOR ALL 18 V.

- Assurez-vous que la batterie est complètement chargée.
- Poussez la batterie dans le support de batterie jusqu'à ce que entendre un clic. La batterie doit bouger facilement ; si ce n'est pas le cas, elle n'est pas installée correctement. (Fig. 27)

## Pour démarrer le produit

- Appuyez sur le bouton marche et maintenez-le enfoncé jusqu'à ce que la LED verte s'allume. (Fig. 28)
- Utilisez la gâchette de puissance pour utiliser le produit.

## Pour régler le débit d'air optimal

- Appuyez sur le bouton de commande de vitesse pour régler le débit d'air. Il existe 3 niveaux de débit d'air. (Fig. 29)

## Pour arrêter le produit

- Relâchez la gâchette de puissance.
- Appuyez sur le bouton d'alimentation et maintenez-le enfoncé jusqu'à ce que la LED verte s'éteigne.
- Appuyez sur le bouton de déverrouillage et sortez la batterie. (Fig. 30)

## Pour contrôler l'état de charge

- Appuyez sur le bouton marche et maintenez-le enfoncé jusqu'à ce que la LED verte s'allume.
- Assurez-vous que la gâchette de puissance n'est pas enfoncée.
- Reportez-vous à l'alerte batterie faible. Chaque LED indique 1/3 de l'état de charge. (Fig. 31)

## Fonction d'arrêt automatique

Le produit est équipé d'une fonction d'arrêt automatique qui arrête le produit s'il n'est pas utilisé. Le produit s'éteint au bout de 3 minutes.

## Entretien

### Introduction



**AVERTISSEMENT:** Avant d'effectuer des travaux d'entretien, vous devez lire et comprendre le chapitre sur la sécurité.

### Calendrier d'entretien



**AVERTISSEMENT:** Retirez la batterie avant d'effectuer l'entretien.

La liste ci-dessous indique les étapes d'entretien à effectuer sur le produit.

Entretien	Tous les jours	Toutes les semaines	Mensuel
Nettoyez le produit avec un chiffon sec et propre. N'utilisez pas d'eau.	X		
Assurez-vous que les poignées sont sèches et propres.	X		
Contrôlez le clavier.	X		
Contrôlez la gâchette de puissance.	X		
Assurez-vous que les écrous et les vis sont serrés.	X		
Assurez-vous que la batterie n'est pas endommagée.	X		
Contrôlez le niveau de charge de la batterie.	X		
Assurez-vous que les boutons de déverrouillage de la batterie ne sont pas endommagés et verrouillent la batterie dans le produit.	X		
Assurez-vous que le chargeur de batterie n'est pas endommagé.	X		
Assurez-vous que tous les raccords, connexions et câbles sont propres et en bon état.		X	
Contrôlez les connexions sur la batterie, sur le chargeur de batterie et sur le produit.			X

### Pour contrôler la prise d'air

1. Assurez-vous que la prise d'air n'est pas obstruée. (Fig. 32)
2. Arrêtez le produit et retirez les matériaux indésirables si nécessaire.



**REMARQUE:** Une prise d'air obstruée réduit la capacité de soufflage du produit et augmente la température de travail du moteur. Cela peut entraîner une défaillance du moteur car celui-ci devient trop chaud.

2. Examinez le chargeur de batterie pour détecter tout dommage, par exemple des fissures.
3. Assurez-vous que le cordon de raccordement du chargeur de batterie n'est pas endommagé et qu'il n'est pas fissuré.

### Pour nettoyer le produit, la batterie et le chargeur de batterie

1. Nettoyez le produit avec un chiffon sec après utilisation.
2. Nettoyez la batterie et le chargeur de batterie avec un chiffon sec. Veillez à maintenir les rails guides de la batterie en parfait état de propreté.
3. Assurez-vous que les bornes de la batterie et du chargeur de batterie sont propres avant d'insérer la batterie dans le chargeur ou le produit.

### Pour examiner la batterie et le chargeur de batterie

1. Examinez la batterie pour détecter tout dommage, par exemple des fissures.

## Dépannage

### Interface utilisateur

Interface utilisateur	Défaillances possibles	Solution possible
La LED verte clignote	Tension de batterie faible.	Rechargez la batterie.
La LED d'erreur rouge clignote	Écart de température.	Laissez le produit refroidir.
	Saleté dans les connecteurs de batterie ou le ventilateur est bloqué.	Nettoyez à l'aide d'air comprimé ou d'une brosse douce.
La LED verte et la LED rouge clignotent en alternance	La batterie est vide.	Rechargez la batterie.
	La batterie est endommagée.	Contactez votre atelier spécialisé.

### Chargeur de batterie

LED sur le chargeur de batterie	Cause	Solution
La LED verte est allumée et la LED rouge clignote.	La batterie n'est pas correctement installée dans le chargeur de batterie.	Retirez la batterie du chargeur et réinstallez-la dans le chargeur de batterie.
	Les connecteurs de batterie sont sales.	Nettoyez les connecteurs de la batterie.
	La température ambiante est trop élevée ou trop basse.	Utilisez le chargeur de batterie à une température comprise entre 0 °C et +35 °C.
	La batterie est défectueuse.	Remplacez la batterie.
La LED verte et la LED rouge sont éteintes.	Le chargeur de batterie n'est pas correctement branché sur la prise secteur.	Branchez le chargeur de batterie à une prise secteur.
	Prise secteur défectueuse.	Branchez le chargeur de batterie sur une prise électrique dont les caractéristiques de tension et de fréquence correspondent aux spécifications mentionnées sur la plaque signalétique.
	Le câble du chargeur de batterie est défectueux.	Adressez-vous à un atelier de réparation agréé.
	Le chargeur de batterie est défectueux.	
Autres erreurs.	Si d'autres erreurs se produisent, assurez-vous que le produit est éteint, retirez la batterie et adressez-vous à un agent d'entretien agréé.	

---

## Transport, entreposage et mise au rebut

---

### Transport et stockage

- Les batteries Li-Ion fournies respectent les exigences de la législation sur les marchandises dangereuses.
- Vous devez respecter l'exigence spécifique relative à l'emballage et aux étiquettes pour le transport commercial, y compris par des tiers et des transitaires.
- Consultez un expert en matières dangereuses avant d'expédier le produit. Respectez les lois nationales en vigueur.
- Mettez du ruban adhésif sur les contacts lorsque vous placez la batterie dans un emballage. Placez la batterie dans l'emballage de façon hermétique pour empêcher tout mouvement.
- Retirez la batterie lors du stockage ou du transport.
- Placez la batterie et le chargeur de batterie dans un endroit sec, à l'abri de l'humidité et du gel.
- Ne conservez pas la batterie dans un endroit présentant un risque d'électricité statique. Ne conservez pas la batterie dans une boîte métallique.
- Entrez la batterie dans un endroit où la température est comprise entre -20 °C (-4 °F) et 50 °C (122 °F) et à l'abri de la lumière du soleil.
- Conservez le chargeur de batterie dans un endroit où la température est comprise entre 5 °C (41 °F) et 45 °C (113 °F) et à l'abri de la lumière du soleil.
- N'utilisez le chargeur de batterie que si la température ambiante est comprise entre 0 °C (32 °F) et 35 °C (95 °F).

- Chargez la batterie entre 30 % et 50 % avant de la remettre pendant des périodes prolongées.
- Entrez le produit dans un endroit où la température est comprise entre -40 °C (-40 °F) et 60 °C (140 °F)
- Conservez le chargeur de batterie dans un local fermé et sec.
- Conservez la batterie à l'écart du chargeur lors du rangement. Ne laissez pas des enfants ou d'autres personnes non autorisées toucher l'équipement. Conservez l'équipement dans un local verrouillable.
- Nettoyez le produit et effectuez un entretien complet avant de remettre le produit pendant des périodes prolongées.
- Fixez le produit pour le transporter.

### Mise au rebut de la batterie, du chargeur de batterie et du produit

Le symbole ci-dessous indique que le produit ne fait pas partie des déchets ménagers. Déposez-le dans une station de recyclage pour équipements électriques et électroniques. Ceci permet d'éviter les dangers pour l'environnement et les personnes.

Consultez les autorités locales, le service des ordures ménagères ou votre revendeur pour plus d'informations.

(Fig. 16)

---

**Remarque:** Le symbole apparaît sur le produit ou l'emballage du produit.

---

---

## Caractéristiques techniques

---

### Caractéristiques techniques

	<b>Aspire B8X-P4A</b>
<b>Moteur</b>	
Type de moteur	BLDC (sans balais) 18 V
<b>Poids</b>	
Poids sans batterie, kg	2
<b>Émissions sonores</b> <sup>13</sup>	

---

<sup>13</sup> Émissions sonores dans l'environnement mesurées comme puissance acoustique ( $L_{WA}$ ) selon la directive européenne CE 2000/14/CE. Le niveau de puissance sonore reporté pour la machine a été mesuré avec l'accessoire de coupe d'origine qui atteint le niveau le plus élevé. La différence entre le niveau de puissance sonore garanti et le niveau mesuré réside dans le fait que le niveau garanti prend également en compte la dispersion et les variations d'une machine à l'autre du même modèle, conformément à la directive 2000/14/CE.

	<b>Aspire B8X-P4A</b>
Niveau de puissance acoustique mesuré, dB (A)	91
Niveau de puissance acoustique garanti L <sub>WA</sub> , dB (A)	93
<b>Niveaux sonores</b> <sup>14</sup>	
Pression sonore équivalente au niveau des oreilles de l'opérateur, mesurée selon les normes EN 50636-2-100 et ISO 22868, dB (A)	82
<b>Niveaux de vibrations</b> <sup>15</sup>	
Niveaux de vibrations aux poignées, mesurés selon la norme EN 50636-2-100 en m/s <sup>2</sup>	0,4
<b>Performances du ventilateur</b>	
Débit d'air en mode normal avec buse standard, m <sup>3</sup> /min	10
Vitesse maximale de l'air en mode normal avec la buse standard, m/s / mi/h	40

Les données sur le son et les vibrations sont déterminées sur la base du régime maximal.

### Batteries homologuées

<b>Batterie</b>	<b>P4A 18-B72</b>
Type	Lithium-ion
Capacité de la batterie, Ah	4,0
Tension nominale, V	18
Poids, kg/lb	0,7/1,5
Nombre de cellules (Li-ion)	10

### Batteries homologuées

<b>Batterie</b>	<b>P4A 18-B72</b>
Type	Lithium-ion
Capacité de la batterie, Ah	4,0
Tension nominale, V	18
Poids, lb/kg	1,5/0,7
Nombre de cellules (Li-ion)	10

<sup>14</sup> Les données reportées pour le niveau de pression sonore équivalent pour la machine montrent une dispersion statistique typique (déviatoin standard) de 3 dB (A).

<sup>15</sup> Les données reportées pour le niveau de vibrations montrent une dispersion statistique typique (déviatoin standard) de 1,5 m/s<sup>2</sup>.

## Chargeurs de batterie homologués

Chargeur de batterie	P4A 18-C70
Tension d'entrée, V	220-240
Fréquence, Hz	50-60
Puissance, W	70

---

## Déclaration de conformité

---

### Déclaration de conformité EU

Nous, **Husqvarna AB**, SE-561 82 Huskvarna, SUÈDE,  
tél : +46-36-146500, déclarons sous notre entière  
responsabilité que le produit :

<b>Description</b>	Souffleur portatif alimenté par batterie
<b>Marque</b>	Husqvarna
<b>Type/Modèle</b>	Aspire B8X-P4A
<b>Identification</b>	Les numéros de série à partir de 2022 et ultérieurs

est entièrement conforme à la réglementation et aux  
directives de l'UE suivantes :

Réglementation	Description
2006/42/CE	« relative aux machines »
2014/30/UE	« relative à la compatibilité électromagnétique »
2011/65/UE	« relative à la limitation de l'utilisation de certaines substances dangereuses au sein d'équipements électriques et électroniques »
2000/14/CE	« relative aux émissions sonores dans l'environnement »

et que les normes et/ou les spécifications techniques  
suivantes sont appliquées : EN 60335-1:2012/A15:2021,  
EN 50636-2-100:2014, EN IEC 63000:2018,

EN IEC 55014-1:2021, EN IEC 55014-2:2021

Conformément à la directive 2000/14/CE, annexe V,  
reportez-vous à la section *Caractéristiques techniques*  
à la page 93 pour connaître les valeurs sonores  
déclarées.

Huskvarna, 2022-06-30



Claes Losdal, responsable R&D, Husqvarna AB

Responsable de la documentation technique





## Déclaration de conformité du Royaume-Uni

Nous, **Husqvarna AB**, SE-561 82 Huskvarna, SUÈDE, tél : +46-36-146500, déclarons sous notre entière responsabilité que le produit :

<b>Description</b>	Souffleur portatif alimenté par batterie
<b>Marque</b>	Husqvarna
<b>Type/Modèle</b>	Aspire B8X-P4A
<b>Identification</b>	Numéros de série de l'année 2022 et ultérieurs

est entièrement conforme aux réglementations du Royaume-Uni suivantes :

<b>Description</b>
Réglementation (de sécurité) de 2008 relative à la fourniture de machines
Réglementation de 2016 relative à la compatibilité électromagnétique
Réglementation de 2001 relative aux émissions sonores dans l'environnement des équipements destinés à être utilisés en extérieur
Réglementation de 2012 relative à la limitation de l'utilisation de certaines substances dangereuses dans des équipements électriques et électroniques

et que les normes et/ou les spécifications techniques suivantes sont appliquées : EN 60335-1:2012/A15:2021, EN 50636-2-100:2014, EN IEC 63000:2018,

EN IEC 55014-1:2021, EN IEC 55014-2:2021

Conformément au texte réglementaire 2001/1701, annexe 8, reportez-vous à la section *Caractéristiques techniques à la page 93* pour connaître les valeurs sonores déclarées.

Huskvarna, 2022-06-30



Claes Losdal, responsable R&D, Husqvarna AB

Responsable de la documentation technique

**UK  
CA**

UK Importer:  
Husqvarna UK Ltd  
Preston Road, Co. Durham  
DL5 6UP

---

# Licences

---

## Copyright © 2012-2020 STMicroelectronics

La garantie ne couvre pas les défauts résultant de l'usure normale, de la négligence, d'une utilisation inappropriée, de la réparation non autorisée ou du branchement de l'appareil d'aspiration à une tension électrique inadaptée.

Tous droits réservés.

La redistribution et l'utilisation sous format source et binaire, avec ou sans modification, sont autorisées à condition que les conditions suivantes soient remplies :

- Les redistributions du code source doivent conserver l'avis de droit d'auteur ci-dessus, la présente liste de conditions et la clause de non-responsabilité suivante.
- Les redistributions sous format binaire doivent reproduire l'avis de droit d'auteur ci-dessus, la présente liste de conditions et la clause de non-responsabilité suivante dans la documentation et/ou les autres documents fournis avec la distribution.
- Ni le nom de STMicroelectronics, ni les noms de ses contributeurs ne peuvent être utilisés pour soutenir ou promouvoir des produits dérivés de ce logiciel sans autorisation écrite préalable spécifique.

CE LOGICIEL EST FOURNI « EN L'ÉTAT » PAR LES DÉTENTEURS DU DROIT D'AUTEUR ET LES CONTRIBUTEURS ET TOUTE GARANTIE EXPRESSE OU IMPLICITE, Y COMPRIS, MAIS SANS S'Y LIMITER, LES GARANTIES IMPLICITES DE QUALITÉ MARCHANDE ET D'ADÉQUATION À UN USAGE PARTICULIER, EST EXCLUE. EN AUCUN CAS LE DÉTENTEUR DU DROIT D'AUTEUR OU LES CONTRIBUTEURS NE POURRONT ÊTRE TENUS RESPONSABLES DE TOUT DOMMAGE DIRECT, INDIRECT, ACCESSOIRE, SPÉCIAL, EXEMPLAIRE OU CONSÉCUTIF (Y COMPRIS, MAIS SANS S'Y LIMITER, L'ACHAT DE BIENS OU SERVICES DE SUBSTITUTION ; LA PERTE D'UTILISATION, DE DONNÉES OU DE BÉNÉFICES ; OU L'INTERRUPTION D'ACTIVITÉ), QUELLE QU'EN SOIT LA CAUSE ET SELON TOUTE THÉORIE DE RESPONSABILITÉ, QUE CE SOIT DANS LE CADRE D'UN CONTRAT, D'UNE RESPONSABILITÉ STRICTE OU D'UN DÉLIT (Y COMPRIS UNE NÉGLIGENCE OU AUTRE) DÉCOULANT DE QUELQUE MANIÈRE QUE CE SOIT DE L'UTILISATION DE CE LOGICIEL, MÊME SI LA POSSIBILITÉ D'UN TEL DOMMAGE A ÉTÉ PORTÉE À LA CONNAISSANCE DU CLIENT.

### Licence Apache 2.0

Copyright © 2009-2019 Arm Limited. Tous droits réservés.

Version 2.0, Janvier 2004 <http://www.apache.org/licenses/>

CONDITIONS GÉNÉRALES D'UTILISATION, DE REPRODUCTION ET DE DISTRIBUTION

## 1. Définitions.

« **Licence** » désigne les conditions générales d'utilisation, de reproduction et de distribution telles que définies par les sections 1 à 9 du présent document.

« **Concédant** » désigne le détenteur du droit d'auteur ou l'entité autorisée par ce dernier qui accorde la Licence.

« **Entité juridique** » désigne conjointement l'entité agissant et toutes les autres entités qui contrôlent, sont contrôlées par ou sont sous contrôle commun avec cette entité. Aux fins de la présente définition,

« **Contrôle** » désigne (i) le pouvoir, direct ou indirect, d'orienter ou de gérer cette entité, que ce soit par contrat ou autrement, ou (ii) la détention de cinquante pour cent (50 %) ou plus des actions en circulation, ou (iii) la propriété effective de cette entité. « **Vous** » (ou « **votre** ») désigne une personne physique ou entité juridique exerçant les autorisations accordées par la présente Licence. Le format « **Source** » désigne le format privilégié pour apporter des modifications, y compris, mais sans s'y limiter, le code source du logiciel, la source de la documentation et les fichiers de configuration. Le format « **Objet** » désigne tout format résultant de la transformation mécanique ou de la traduction d'un format Source, y compris, mais sans s'y limiter, le code objet compilé, la documentation générée et les conversions vers d'autres types de support. « **Œuvre** » désigne l'œuvre de création, sous format Source ou Objet, mise à disposition dans le cadre de la Licence, comme indiqué par un avis de droit d'auteur inclus ou joint à l'œuvre (un exemple est fourni dans l'Annexe ci-dessous).

« **Œuvres dérivées** » désigne toute œuvre, sous format Source ou Objet, basée sur (ou dérivée de) l'Œuvre et pour laquelle les révisions, annotations, élaborations ou autres modifications éditoriales représentent, dans leur ensemble, une œuvre originale de création. Aux fins de la présente Licence, les Œuvres dérivées ne doivent pas inclure les œuvres qui peuvent être séparées ou rattachées (ou reliées par leur nom) aux interfaces de l'Œuvre et des Œuvres dérivées de celle-ci. « **Contribution** » désigne toute œuvre de création, y compris la version originale de l'Œuvre et toute modification ou tout ajout à cette Œuvre ou Œuvre Dérivée de celle-ci, qui est intentionnellement soumise au Concédant pour être incluse dans l'Œuvre par le détenteur du droit d'auteur ou par une personne ou une entité juridique autorisée à soumettre au nom du détenteur du droit d'auteur. Aux fins de la présente définition, « **soumis** » désigne toute forme de communication électronique, verbale ou écrite envoyée au Concédant ou à ses représentants, y compris, mais sans s'y limiter, la communication via des listes de diffusion électroniques, des systèmes de contrôle du code source et des systèmes de suivi des problèmes gérés par ou pour le compte du Concédant dans le but de discuter de et d'améliorer l'Œuvre, à l'exclusion des communications qui sont clairement marquées ou

désignées par écrit par le détenteur du droit d'auteur par la mention « **Ne constitue pas une contribution** ». « **Contributeur** » désigne le Concédant et toute personne physique ou entité juridique pour le compte de laquelle une contribution a été reçue par le Concédant et incorporée ultérieurement dans l'Œuvre.

## 2. Octroi de licence de droit d'auteur.

Sous réserve des termes et conditions de cette Licence, chaque Contributeur vous accorde par la présente une licence de droit d'auteur perpétuelle, mondiale, non exclusive, gratuite, libre de droits et irrévocable pour reproduire, préparer des Œuvres dérivées, afficher publiquement, exécuter publiquement, concéder en sous-licence et distribuer l'Œuvre et ses Œuvres dérivées sous format Source ou Objet.

## 3. Octroi de licence de brevet.

Sous réserve des termes et conditions de cette Licence, chaque Contributeur vous accorde par la présente une licence de brevet perpétuelle, mondiale, non exclusive, gratuite, libre de droits et irrévocable (sauf mention contraire dans la présente section) pour fabriquer, faire fabriquer, utiliser, proposer à la vente, vendre, importer et transférer l'Œuvre, lorsque cette licence s'applique uniquement aux demandes de brevet concédées sous licence par le Contributeur concerné qui sont nécessairement violées du fait de leur(s) Contribution(s) seule(s) ou du fait de la combinaison de leur(s) Contribution(s) avec l'Œuvre pour laquelle cette ou ces Contribution(s) ont été soumises. Si vous déposez une demande à l'encontre de toute entité pour un litige sur un brevet (y compris une réclamation croisée ou une contre-réclamation dans le cadre d'une action en justice) alléguant que l'Œuvre ou une Contribution intégrée à l'Œuvre constitue une violation de brevet directe ou contributive, toutes les licences de brevets qui vous sont accordées en vertu de la présente Licence pour cette Œuvre seront résiliées à la date à laquelle la demande pour litige est déposée.

## 4. Redistribution.

Vous pouvez reproduire et distribuer des copies de l'Œuvre ou des Œuvres dérivées sur tout support, avec ou sans modification, sous format Source ou Objet, à condition de satisfaire aux conditions suivantes :

- Vous devez remettre à tout autre destinataire de l'Œuvre ou des Œuvres dérivées une copie de la présente Licence ; et
- Vous devez faire en sorte que tous les fichiers modifiés comportent des mentions visibles indiquant que vous avez modifié les fichiers ; et vous devez conserver, sous format Source de toute Œuvre dérivée que vous distribuez, tous les avis de droit d'auteur, de brevet, de marque commerciale et d'attribution du format Source de l'Œuvre, à l'exception des mentions qui ne se rapportent à aucune partie des Œuvres dérivées ; et
- Si l'œuvre comprend un fichier texte « **MENTION** » dans le cadre de sa distribution, toute Œuvre

Dérivée que vous distribuez doit alors inclure une copie lisible des mentions d'attribution contenus dans ce fichier MENTION, à l'exclusion des mentions qui ne se rapportent à aucune partie des Œuvres dérivées, dans au moins l'un des emplacements suivants : dans un fichier texte MENTION distribué dans le cadre des Œuvres dérivées ; dans le format ou la documentation Source, si fourni avec les Œuvres dérivées ; ou dans un affichage généré par les Œuvres dérivées, si et où ces mentions tierces apparaissent normalement. Le contenu du fichier MENTION est fourni à titre d'information uniquement et ne modifie pas la Licence. Vous pouvez ajouter vos propres mentions d'attribution dans les Œuvres dérivées que vous distribuez, en parallèle ou en tant qu'annexe au texte MENTION de l'Œuvre, à condition que ces mentions d'attribution supplémentaires ne puissent pas être interprétées comme modifiant la Licence. Vous pouvez ajouter votre propre déclaration de droit d'auteur sur vos modifications et fournir des conditions générales de licence supplémentaires ou différentes pour l'utilisation, la reproduction ou la distribution de vos modifications, ou pour toute Œuvre dérivée dans son ensemble, à condition que votre utilisation, reproduction, et distribution de l'Œuvre soit conforme aux conditions énoncées dans la présente Licence.

## 5. Soumission de contributions.

Sauf indication contraire explicite de votre part, toute Contribution que vous soumettez intentionnellement pour l'Œuvre au Concédant de licence sera soumise aux conditions générales de la présente Licence, sans aucune condition supplémentaire. Nonobstant ce qui précède, rien dans le présent document ne remplace ou ne modifie les termes de tout contrat de licence distinct que vous avez signé avec le Concédant de licence concernant ces contributions.

## 6. Marques commerciales.

La présente Licence n'autorise pas l'utilisation des noms commerciaux, marques commerciales, marques de service ou noms de produits du Concédant, sauf lorsque cela est nécessaire pour une utilisation raisonnable et habituelle dans la description de l'origine de l'Œuvre et la reproduction du contenu du fichier MENTION.

## 7. Exclusion de Garantie.

Sauf si la loi en vigueur l'exige ou si le Concédant de licence l'accepte par écrit, le Concédant fournit l'Œuvre (et chaque Contributeur fournit ses contributions) « EN L'ÉTAT », SANS GARANTIE NI CONDITION D'AUCUNE SORTIE, expresse ou implicite, y compris, sans s'y limiter, toute garantie ou condition de TITRE, NON-VIOLATION, QUALITÉ MARCHANDE, ou ADÉQUATION À UN USAGE PARTICULIER. Vous êtes seul responsable de déterminer la pertinence de l'utilisation ou de la redistribution de l'Œuvre et assumez tous les risques associés à l'exercice d'autorisations

en vertu de la présente Licence. 8. Limitation de responsabilité. En aucun cas et sous aucune théorie de droit, que ce soit de manière délictuelle (y compris par négligence), contractuelle ou autre, sauf si requis par la loi en vigueur (par exemple pour des actes délibérés et grossièrement négligents) ou convenu par écrit, un Contributeur ne sera tenu responsable envers vous de dommages, y compris tout dommage direct, indirect, spécial, accidentel, ou consécutif de quelque nature que ce soit résultant de la présente Licence ou de l'utilisation ou de l'incapacité à utiliser l'Œuvre (y compris, mais sans s'y limiter, les dommages pour perte de clientèle, arrêt de travail, défaillance ou dysfonctionnement de l'ordinateur, ou tout autre dommage ou perte commercial), même si le Contributeur a été informé de la possibilité de tels dommages.

Lors de la redistribution de l'Œuvre ou des Œuvres dérivées de celle-ci, vous pouvez choisir d'offrir et de facturer tout accord quant à l'assistance, la garantie, l'indemnité ou d'autres obligations de responsabilité et/ou droits liés à la présente Licence. Toutefois, en acceptant de telles obligations, vous ne pouvez agir que pour votre propre compte et sous votre seule responsabilité, et non pour le compte d'un autre Contributeur, et uniquement si vous acceptez d'indemniser, de défendre et de dégager chaque Contributeur de toute responsabilité engagée par, ou de toute réclamation faite à l'encontre de ce Contributeur en raison de votre accord quant à une telle garantie ou responsabilité supplémentaire. FIN DES CONDITIONS GÉNÉRALES

## 9. Acceptation de la garantie ou de la responsabilité supplémentaire.

---

### Inhoud

---

Inleiding.....	100	Probleemoplossing.....	110
Veiligheid.....	102	Vervoer, opslag en verwerking.....	111
Montage.....	107	Technische gegevens.....	112
Werking.....	108	Verklaring van overeenstemming.....	114
Onderhoud.....	109	Vergunningen.....	116

---

### Inleiding

---

## Productoverzicht

(Fig. 1)

1. Blaasmondstuk
2. Ontgrendelknop voor het blaasmondstuk
3. Toetsenbord
4. Voedingsschakelaar
5. Handgreep
6. Start/stop-knop
7. Accustatusindicator/voedingsindicator
8. Waarschuwingindicator fout-led
9. Toerentalregelknop
10. Accuontgrendelknop
11. Opslaghouder, schroeven en wandpluggen
12. Steunen
13. Accu, alleen meegeleverd met de Husqvarna Aspire B8X-P4A-blazer
14. Acculader, alleen meegeleverd met de Husqvarna Aspire B8X-P4A-blazer
15. Groene led
16. Rode led
17. Bedieningshandleiding

## Productbeschrijving

De Husqvarna Aspire B8X-P4A is een blazer met een elektromotor.

Husqvarna AB werkt voortdurend aan het verder ontwikkelen van haar producten en behoudt zich dan ook het recht voor om zonder aankondiging vooraf wijzigingen in o.a. de vorm en het uiterlijk door te voeren.

## Gebruik

Dit product is ontworpen voor het wegblazen van bladeren en ander vuil van gazons, paden, asfaltwegen en dergelijke. Het product is ontworpen voor huishoudelijk gebruik.

## Snelgids

Scan de QR-code voor advies over het gebruik van het product.

(Fig. 18)

## Symbolen op het product

- (Fig. 2) WAARSCHUWING: Dit product kan gevaarlijk zijn en ernstig of fataal letsel toebrengen aan de gebruiker of anderen. Wees voorzichtig en gebruik het product op de juiste manier.
- (Fig. 3) Lees de bedieningshandleiding zorgvuldig door en zorg dat u de instructies hebt begrepen voordat u het product gaat gebruiken.
- (Fig. 4) Gebruik goedgekeurde oogbescherming.
- (Fig. 5) Nominale spanning, V
- (Fig. 6) Gelijkstroom.
- (Fig. 7) Geluidsemissies naar het omgevingslabel volgens de richtlijnen en voorschriften van de EU en het VK en de wetgeving van Nieuw-Zuid-Wales "Protection of the Environment Operations (Noise Control) Regulation 2017". Het gegarandeerde geluidsvermogensniveau van het product staat vermeld in de technische gegevens op pagina *Technische gegevens op pagina 112* en op het label.
- (Fig. 8) Het product of de verpakking ervan is geen huishoudelijk afval. Lever het in bij een recyclepunt voor elektrische en elektronische apparatuur.
- (Fig. 9) Het product voldoet aan de geldende EG-richtlijnen.
- (Fig. 10) Dit product voldoet aan de geldende VK-regelgeving.
- (Fig. 11) Stel het product niet bloot aan regen.
- (Fig. 15) De gebruiker van de bladblazer dient ervoor te zorgen dat geen mensen of dieren dichterbij komen dan 15 meter. Indien meerdere gebruikers werken in hetzelfde werkgebied, is de onderlinge veiligheidsafstand min. 15 meter. De bladblazer kan voorwerpen met geweld wegslingeren, die terug kunnen kaatsen. Dit kan leiden tot ernstig oogletsel, als de aanbevolen veiligheidsuitrusting niet wordt gebruikt.

yyyy wwwwxxx

Het serienummer staat op het productplaatje. **yyyy** is het productiejaar, **ww** is de productieweek.

---

**Let op:** Overige op de machine aangegeven symbolen/plaatjes verwijzen naar specifieke eisen aan certificering voor bepaalde markten.

---

## Symbolen op de accu en/of op de accuhouder

- (Fig. 16) Lever dit product in bij een recyclepunt voor elektrische en elektronische apparatuur. (Alleen geldig voor Europa)
- (Fig. 17) Gebruik de accu alleen in producten van POWER FOR ALL-systeempartners.
- (Fig. 12) Faalveilige transformator.
- (Fig. 13) Bewaar en gebruik de acculader alleen binnen.
- (Fig. 14) Dubbele isolatie.

## Schade aan het product

We zijn niet verantwoordelijk voor schade aan ons product als:

- het product niet goed is gerepareerd.
- het product is gerepareerd met onderdelen die niet van de fabrikant afkomstig zijn, of onderdelen die niet zijn goedgekeurd door de fabrikant.
- het product een accessoire bevat dat niet afkomstig is van de fabrikant of niet is goedgekeurd door de fabrikant.
- het product niet is gerepareerd door een erkend servicepunt of door een erkende autoriteit.

## Fabrikant

Husqvarna AB

Drottninggatan 2, SE-561 82 Huskvarna

---

# Veiligheid

---

## Veiligheidsdefinities

Waarschuwingen, voorzorgsmaatregelen en opmerkingen worden gebruikt om te wijzen op belangrijke delen van de handleiding.



**WAARSCHUWING:** Wordt gebruikt om te wijzen op de kans op ernstig of fataal letsel voor de gebruiker of omstanders wanneer de instructies in de handleiding niet worden gevolgd.



**OPGELET:** Wordt gebruikt indien er een risico bestaat op schade aan het product en andere eigendommen of aan de omgeving wanneer de instructies in de handleiding niet worden gevolgd.

**Let op:** Geven verdere informatie die nodig is in een bepaalde situatie.

## Algemene productveiligheidswaarschuwingen



**WAARSCHUWING:** Lees alle veiligheidswaarschuwingen, instructies, illustraties en specificaties die worden meegeleverd met dit product. Het niet opvolgen van ieder van de onderstaande instructies kan leiden tot elektrische schokken, brand en/of ernstig letsel.

**Bewaar alle waarschuwingen en instructies voor later gebruik.** De term "product" in de waarschuwingen verwijst zowel naar producten die op het lichtnet (met snoer) werken als producten die met een accu (snoerloos) werken.

### Veiligheid van het werkgebied

- **Zorg ervoor dat de werkplek schoon en goed verlicht is.** In rommelige of donkere gebieden gebeuren eerder ongelukken.
- **Gebruik het product niet in een explosiegevaarlijke omgeving, bijv. in de buurt van ontvlambare vloeistoffen, gassen of stof.** Het product creëert vonken waardoor het stof of de dampen kunnen ontbranden.
- **Houd kinderen en omstanders op afstand wanneer u het product gebruikt.** U kunt de controle over het apparaat verliezen als u afgeleid wordt.

### Elektrische veiligheid

- **Productstekkers moeten geschikt zijn voor het betreffende stopcontact. Wijzig nooit de stekker.**

**Gebruik nooit een adapterstekker in combinatie met geaarde producten.** Ongewijzigde stekkers en overeenkomende stopcontacten verkleinen het risico op elektrische schokken.

- **Vermijd lichamelijk contact met geaarde oppervlakken, zoals buizen, radiatoren, fomuizen en koelkasten.** Er is een verhoogd risico op elektrische schokken als uw lichaam geaard is.
- **Stel de producten niet bloot aan regen of natte omstandigheden.** Water dat in een product binnendringt, verhoogt het risico op elektrische schokken.
- **Gebruik de kabel niet voor oneigenlijke doeleinden. Gebruik de kabel nooit om het product te dragen, te trekken of om de stekker uit het stopcontact te trekken. Houd de kabel uit de buurt van warmte, olie, scherpe randen en bewegende onderdelen.** Beschadigde of in de knoop geraakte kabels verhogen het risico op elektrische schokken.
- **Gebruik een verlengkabel die geschikt is voor gebruik buitenshuis wanneer u buiten werkt met een product.** Het gebruik van een kabel die geschikt is voor gebruik buitenshuis, vermindert het risico op elektrische schokken.
- **Als gebruik van een product in een vochtige omgeving onvermijdelijk is, gebruik dan een netvoeding met aardlekschakelaar (RCD).** Gebruik van een RCD vermindert het risico op elektrische schokken.

### Persoonlijke veiligheid

- **Wees altijd alert, kijk wat u doet en gebruik uw gezonde verstand wanneer u het product gebruikt. Gebruik het product niet wanneer u moe bent of onder invloed bent van drugs, alcohol of medicijnen.** Eén moment van onoplettendheid tijdens het gebruik van producten kan ernstig lichamelijk letsel tot gevolg hebben.
- **Maak altijd gebruik van persoonlijke beschermingsmiddelen. Draag altijd oogbescherming.** Beschermingsmiddelen zoals een stofmasker, veiligheidsschoenen met antislipprofiel, een veiligheidshelm of gehoorbescherming in relevante werkomstandigheden beperken letsel.
- **Voorkom een onbedoelde start. Zorg ervoor dat de schakelaar in de stand Off staat voordat u het product aansluit op een spanningsbron en/of accupack, oppakt of draagt.** Het dragen van producten met uw vinger op de schakelaar of het onder spanning zetten van producten waarvan de schakelaar op aan staat, kan makkelijk leiden tot ongelukken.
- **Verwijder eventuele (stel)sleutels voordat u het product inschakelt.** Een sleutel die is bevestigd aan een draaiend onderdeel van het product kan persoonlijk letsel tot gevolg hebben.

- **Voorkom overstrekken. Zorg dat u te allen tijde stevig en in balans staat.** Hierdoor hebt u een betere controle over het product in onverwachte situaties.
- **Draag geschikte kleding. Draag geen losse kleding of sieraden. Houd uw haar en kleding uit de buurt van bewegende delen.** Losse kleding, sieraden of lang haar kunnen verstrikt raken in bewegende onderdelen.
- **Als de mogelijkheid bestaat voor het opvangen van stof moet u ervoor zorgen dat deze is aangesloten en op de juiste wijze wordt gebruikt.** Het gebruik van stofopvang kan stofgerelateerde gevaren beperken.
- **Zorg dat u zich altijd blijft houden aan de veiligheidsprincipes voor het product, ook als u een product zo vaak hebt gebruikt dat u er volkomen vertrouwd mee bent.** Een onzorgvuldige handeling kan binnen een fractie van een seconde leiden tot ernstig letsel.
- De trillings- en geluidsemissie tijdens het feitelijke gebruik van de machine kan afwijken van de opgegeven totaalwaarde en is afhankelijk van de manier waarop de machine wordt gebruikt. Om zichzelf te beschermen moeten gebruikers de nodige veiligheidsmaatregelen nemen op basis van een schatting van de blootstelling in de feitelijke gebruiksomstandigheden. (Hierbij moet rekening worden gehouden met alle elementen van de bedrijfscyclus, dus niet alleen de tijd dat de machine actief wordt gebruikt, maar ook de tijd dat de machine is uitgeschakeld of stationair draait).
- **Houd snijgereedschappen scherp en schoon.** Goed onderhouden snijgereedschappen met scherpe snijranden zullen minder gauw vastlopen en zijn eenvoudiger onder controle te houden.
- **Gebruik het product, de accessoires, gereedschapsbits en dergelijke in overeenstemming met deze instructies en houd hierbij rekening met de werkomstandigheden en het type klus dat moet worden uitgevoerd.** Als u het product voor andere toepassingen gebruikt dan waarvoor het is bedoeld, kan er een gevaarlijke situatie ontstaan.
- **Houd de handgrepen en grijppoppervlakken droog, schoon en vrij van olie en vet.** Als handgrepen en grijppoppervlakken glad zijn, kan dit ervoor zorgen dat het product in onverwachte situaties niet veilig kan worden gehanteerd en bediend.

## Gebruik en onderhoud van gereedschap met accu

### Gebruik en onderhoud van het product

- **Forceer het product niet. Gebruik het juiste product voor de toepassing.** Het juiste product voert de werkzaamheden waarvoor het is ontworpen beter en veiliger uit.
- **Gebruik het product niet als de On/Off-schakelaar niet werkt.** Producten die niet bediend kunnen worden met de schakelaar zijn gevaarlijk en moeten gerepareerd worden.
- **Haal de stekker uit het stopcontact en/of verwijder het accupack, indien verwijderbaar, van het product voordat u aanpassingen maakt, accessoires verwisselt of producten overbergt.** Dergelijke preventieve veiligheidsmaatregelen verlagen het risico op het onbedoeld starten van het product.
- **Berg producten die u niet nodig hebt op buiten het bereik van kinderen en laat personen die onbekend zijn met het product of deze instructies niet werken met het product.** Producten zijn gevaarlijk in handen van ongetrainde gebruikers.
- **Onderhoud de producten en de accessoires. Controleer het apparaat op verkeerde uitlijning of bevestiging van bewegende onderdelen, breuk van onderdelen en andere condities die de werking van het product negatief kunnen beïnvloeden. Als het product is beschadigd, moet u het laten repareren voordat u het gebruikt.** Veel ongelukken worden veroorzaakt door slecht onderhouden producten.
- **Laad het gereedschap alleen op met de lader die door de fabrikant is gespecificeerd.** Een lader die voor een bepaald type accu geschikt is, kan een risico op brand creëren als de lader met een andere accu wordt gebruikt.
- **Gebruik producten enkel met de specifiek hiervoor bedoelde accupacks.** Als er andere accupacks worden gebruikt, bestaat er risico op letsel en brand.
- **Als het accupack niet gebruikt wordt, houd hem dan uit de buurt van andere metalen voorwerpen, zoals paperclips, munten, sleutels, spijkers, schroeven of andere kleine metalen voorwerpen die een verbinding tussen de twee klemmen kunnen maken.** Als er kortsluiting tussen de accuaansluitingen ontstaat, kunnen er brandwonden of brand ontstaan.
- **Als het accupack verkeerd wordt gebruikt, kan er vloeistof uit de accu komen; zorg dat u deze niet aanraakt. Als u per ongeluk in contact komt met de vloeistof, afspoelen met water. Als er vloeistof in de ogen komt dient u medische hulp in te roepen.** Vloeistof die uit accu's loopt, kan irritatie of brandwonden veroorzaken.
- **Gebruik geen accupack of product dat beschadigd of gewijzigd is.** Beschadigde of aangepaste accu's kunnen onvoorspelbaar gedrag vertonen, wat kan leiden tot brand, explosies of letsel.
- **Stel het accupack of product niet bloot aan vuur of hoge temperaturen.** Blootstelling aan vuur of temperaturen hoger dan 130 °C kan een explosie veroorzaken.
- **Volg alle oplaadinstructies op en laad de accu of het product niet op bij temperaturen die buiten het in de instructies gespecificeerde bereik vallen.** Door onjuist opladen of opladen bij temperaturen die buiten het gespecificeerde bereik liggen, kan de accu beschadigd raken en neemt het risico op brand toe.

### Service

- **Laat uw product onderhouden door een gekwalificeerde onderhoudsmonteur met**

**gebruikmaking van uitsluitend identieke vervangende onderdelen.** Hierdoor blijft de veiligheid van het product gehandhaafd.

- **Voer nooit onderhoud uit aan beschadigde accupacks.** Onderhoud aan accupacks mag alleen worden uitgevoerd door de fabrikant of geautoriseerde dienstverleners.

## Veiligheidswaarschuwingen voor de bladblazer

- **Gebruik de bladblazer niet bij slechte weersomstandigheden, vooral wanneer er een risico op bliksem bestaat.** Dit vermindert het risico op blikseminslag.
- **Draag tijdens het gebruik van de bladblazer altijd beschermend schoeisel met antislipzool. Bedien de bladblazer niet op blote voeten of terwijl u open schoenen draagt.** Dit verlaagt het risico op letsel aan de voeten.
- **Draag oogbescherming.** Door geschikte beschermende uitrusting te dragen verkleint u het risico op letsel.
- **Draag geen loszittende kleding of artikelen zoals sjaals, touwtjes, kettingen, stropdassen, enz. die in de luchtinlaten gezogen kunnen worden. Bind lang haar vast of bedek het, om te voorkomen dat het in de luchtinlaten wordt gezogen.** Als een van deze voorwerpen in de luchtinlaten wordt gezogen, kan dit het risico op letsel vergroten.
- **Houd omstanders uit de buurt tijdens het bedienen van de bladblazer.** Weggeslingerd vuil kan het risico op letsel vergroten.
- **Richt het mondstuk van de bladblazer nooit in de richting van mensen of huisdieren of in de richting van ramen. Wees extra voorzichtig bij het blazen van vuil in de buurt van solide voorwerpen, zoals bomen, auto's en muren, waartegen vuil kan afketsen.** Weggeslingerde voorwerpen kunnen eigendommen beschadigen en het risico op letsel vergroten.
- **Gebruik de bladblazer niet om brandende of rokende voorwerpen weg te blazen, zoals sigaretten, lucifers of hete as.** Deze ontstekingsbronnen kunnen het brandgevaar vergroten.
- **Raak de ventilator niet aan terwijl deze nog in beweging is. Schakel de bladblazer uit en wacht tot de ventilator stopt voordat u onderdelen verwijdert die toegang kunnen geven tot de ventilator.** Dit verlaagt het risico op letsel door bewegende delen.
- **Zorg dat de aan-uitschakelaar is uitgeschakeld wanneer u vastgelopen materiaal verwijdert of onderhoud aan de bladblazer uitvoert.** Indien de bladblazer onverwacht wordt gestart tijdens het verwijderen van vastgelopen materiaal of onderhoud, kan dit leiden tot ernstig letsel.

## Algemene veiligheidsinstructies



**WAARSCHUWING:** Lees de volgende waarschuwingen voordat u het product gaat gebruiken.

- Dit product is gevaarlijk als het verkeerd wordt gebruikt, of als u niet voorzichtig bent. Letsel of overlijden kunnen het gevolg zijn als u de veiligheidsvoorschriften negeert.
- Dit product produceert tijdens bedrijf een elektromagnetisch veld. Dit veld kan onder bepaalde omstandigheden de werking van actieve of passieve medische implantaten verstoren. Om het risico op ernstig of dodelijk letsel te beperken, raden we personen met een medisch implantaat aan om contact op te nemen met hun arts en de fabrikant van het medische implantaat alvorens dit product te gaan gebruiken.
- Wees altijd voorzichtig en gebruik uw gezond verstand. Als u niet zeker weet hoe u het product moet bedienen in een bepaalde situatie, stop dan en informeer bij uw Husqvarna dealer voordat u verdergaat.
- Denk erom dat de bediener of gebruiker verantwoordelijk is voor ongelukken of beschadigingen aan eigendommen.
- Houd het product schoon. Zorg ervoor dat u de aanduidingen en stickers duidelijk kunt lezen.
- Laat kinderen of mensen die niet bekend zijn met deze gebruiksaanwijzing het apparaat niet gebruiken. Er kunnen plaatselijke regels zijn met betrekking tot de minimumleeftijd voor het bedienen van dit apparaat.
- Houd personen met een lichamelijke of geestelijke beperking die het product gebruiken, altijd in de gaten. Er moet te allen tijde een verantwoordelijke volwassene aanwezig zijn.
- Gebruik het product nooit als u moe of ziek bent, of onder invloed van alcohol, drugs of medicijnen verkeert. Dit heeft een negatief effect op uw visie, alertheid, coördinatie en oordeel.
- Gebruik het product niet als het beschadigd is of niet correct werkt.
- Wijzig dit product niet of gebruik het niet als het door anderen kan zijn gewijzigd.

## Werkveiligheid



**WAARSCHUWING:** Lees de volgende waarschuwingen voordat u het product gaat gebruiken.

- Maak altijd gebruik van persoonlijke beschermingsmiddelen. Raadpleeg *Persoonlijke veiligheid op pagina 102*.
- Zorg ervoor dat u weet hoe u de motor in een noodsituatie snel kunt stoppen.



- Gebruik het product niet in regen of natte omstandigheden. Het risico van een elektrische schok neemt toe als water het product binnendringt.
- Blijf altijd achter het product wanneer u het gebruikt.
- Til het product nooit op terwijl de motor draait. Als u het product moet optillen, zet u eerst de motor uit en verwijderd u de accu.
- Loop niet achteruit wanneer u het product bedient.
- Stop de motor als het product moet worden gekanteld voor transport of voordat u dit over gebieden zonder gras beweegt, zoals grind-, stenen- en asfaltpaden.
- Loop niet hard met het product wanneer de motor is ingeschakeld. Loop altijd rustig wanneer u het product bedient.
- De trillingen in het product tijdens het bedrijf kunnen anders zijn dan de opgegeven trillingswaarde in *Technische gegevens op pagina 112*. Het verschil wordt veroorzaakt door variaties in productgebruik. Als u het product regelmatig of gedurende langere tijd gebruikt, moet u regelmatig onderbrekingen inlassen om letsel door trillingen te voorkomen.

## Veiligheidsinstructies voor bediening

### Persoonlijke beschermingsuitrusting



**WAARSCHUWING:** Lees de volgende waarschuwingen voordat u het product gaat gebruiken.

- Persoonlijke beschermingsuitrusting kunnen niet alle risico's uitsluiten maar kunnen de ernst van eventueel letsel helpen beperken. Vraag uw dealer u te helpen bij het kiezen van de juiste beschermingsmiddelen.
- Gebruik zware anti-slipplaatzen of -schoenen. Draag geen open schoenen en loop niet op blote voeten.
- Draag een lange broek van stevige stof.
- Draag zo nodig beschermende handschoenen, bijvoorbeeld bij het monteren, inspecteren of reinigen van de snijuitrusting.
- Wij adviseren om gehoorbescherming te dragen.

### Veiligheidsvoorzieningen op het product



**WAARSCHUWING:** Lees de volgende waarschuwingen voordat u het product gaat gebruiken.

- In dit hoofdstuk worden de veiligheidsvoorzieningen van het product beschreven, welke functie ze hebben en hoe controles en onderhoud moeten worden uitgevoerd om hun goede werking te waarborgen. Zie de instructies in het hoofdstuk *Productoverzicht op pagina 100* om te zien waar deze onderdelen zich bevinden op uw product.
- De levensduur van het product kan worden verkort en het risico op ongevallen kan toenemen

wanneer het onderhoud van het product niet op de juiste manier plaatsvindt en wanneer service en/of reparaties niet vakkundig worden uitgevoerd. Indien u meer informatie nodig hebt, verzoeken wij u contact op te nemen met de dichtstbijzijnde onderhoudsdealer.

- Gebruik een product nooit wanneer de veiligheidsvoorzieningen defect zijn. De veiligheidsuitrusting van het product moet geïnspecteerd en onderhouden worden zoals beschreven in dit hoofdstuk. Als uw product een van deze controles niet doorstaat, moet u contact opnemen met uw servicewerkplaats om uw unit te laten repareren.
- Om service en reparaties aan het product uit te voeren, moet u een speciale opleiding hebben. Dit geldt met name voor de veiligheidsuitrusting van het product. Als uw product een van de volgende controles niet goed doorstaat, moet u ermeê naar uw servicewerkplaats gaan. Als u één van onze producten koopt, garanderen wij de beschikbaarheid van professionele reparaties en onderhoud. Als u uw product hebt gekocht bij één van onze dealers die geen servicewerkplaats heeft, vraag dan waar de dichtstbijzijnde erkende werkplaats is.

### Toetsenbord controleren

1. Houd de start/stop-knop (A) ingedrukt tot de accusatusindicator/voedingsindicator (B) gaat branden. (Fig. 19)
2. Als het waarschuwingslampje (C) brandt of knippert raadpleegt u *Gebruikers interface op pagina 110*.

### Activeringsschakelaar controleren

- Duw de activeringsschakelaar in en laat deze los. Controleer of deze vrij beweegt. (Fig. 20)

### Veiligheid bij accu's



**WAARSCHUWING:** Lees alle veiligheidswaarschuwingen en algemene instructies. Het niet opvolgen van de veiligheidswaarschuwingen en algemene instructies kan leiden tot elektrische schokken, brand en/of ernstig letsel. **Bewaar alle veiligheidsinformatie en algemene instructies om later te kunnen raadplegen.**

- **Deze veiligheidsinstructies zijn alleen van toepassing op oplaadbare 18V-Li-ion accu's voor het POWER FOR ALL-systeem.**
- **Gebruik de oplaadbare accu alleen in producten van POWER FOR ALL-systeempartners.** 18V oplaadbare accu's die gemarkeerd zijn met POWER FOR ALL zijn volledig compatibel met de volgende producten:
  - Alle producten van het 18V-POWER FOR ALL-accusysteem.

- Alle 18V-producten van POWER FOR ALL-systeempartners.
- **Neem de accu-aanbevelingen in de gebruiksaanwijzing van uw product in acht.** Alleen op deze manier kunnen de oplaadbare accu en het product zonder gevaar worden gebruikt en worden de oplaadbare accu's beschermd tegen gevaarlijke overbelasting.
- **Laad de accu's alleen op met laders die worden aanbevolen door de fabrikant of door POWER FOR ALL-systeempartners.** Een lader die geschikt is voor het ene type accu, kan brandgevaar veroorzaken als hij gebruikt wordt met een andere accu.
- **De accu wordt gedeeltelijk geladen geleverd.** Om de volledige capaciteit van de accu te kunnen benutten, moet u de accu volledig opladen in de acculader, voordat u het elektrische gereedschap voor de eerste keer gebruikt.
- **Houd accupacks uit de buurt van kinderen.**
- **Open de accu niet.** Er bestaat gevaar voor kortsluiting.
- **In geval van beschadiging en verkeerd gebruik van de accu kunnen dampen vrijkomen. De accu kan in brand vliegen of exploderen.** Zorg ervoor dat de ruimte goed is geventileerd en roep medische hulp in als u nadelige gevolgen ervaart. De dampen kunnen de luchtwegen irriteren.
- **Bij verkeerd gebruik of als de accu beschadigd is, kan brandbare vloeistof uit de accu lopen. Contact met deze vloeistof moet vermeden worden. Als u per ongeluk in contact komt met de vloeistof, afspoelen met water. Als de vloeistof in contact met uw ogen komt, moet u medische hulp inroepen.** Vloeistof die uit de accu komt kan irritatie of brandwonden veroorzaken.
- **Als de accu beschadigd is kan vloeistof vrijkomen en naastgelegen oppervlakken bedekken. Controleer betreffende onderdelen.** Reinig deze onderdelen of vervang ze indien nodig.
- **Sluit het accupack niet kort. Als het accupack niet gebruikt wordt, houd hem dan uit de buurt van andere metalen voorwerpen, zoals paperclips, munten, sleutels, spijkers, schroeven of andere kleine metalen voorwerpen die een verbinding tussen de twee klemmen kunnen maken.** Als er kortsluiting tussen de accuaansluitingen ontstaat, kunnen er brandwonden of brand ontstaan.
- **De accu kan beschadigd raken door puntige voorwerpen zoals spijkers of schroevendraaiers of door externe kracht aan te brengen.** Er kan interne kortsluiting ontstaan, waardoor de accu in brand kan raken, kan gaan roken, kan exploderen of oververhit kan raken.
- **Voer nooit onderhoud uit aan beschadigde accupacks.** Onderhoud aan accupacks mag alleen worden uitgevoerd door de fabrikant of geautoriseerde dienstverleners.
- **Bescherm de accu tegen hitte, bijv. tegen continu intens zonlicht, vuur, vuil, water en vocht.** Er bestaat gevaar voor explosie en kortsluiting.

- **Gebruik de accu in het product enkel bij omgevingstemperaturen tussen -5 °C – +40 °C.**
- **Bewaar de accu alleen in omgevingstemperaturen tussen -20 °C – +50 °C.** U mag de accu bijvoorbeeld niet in uw auto achterlaten als het zomer is. Bij temperaturen van < 0 °C kan bij sommige apparaten vermogensverlies optreden.
- **Laad de accu alleen op in een omgevingstemperatuur tussen 0 en + 35 °C.** Laden buiten dit temperatuurbereik kan het risico op beschadiging van de accu verhogen en tot voor brandgevaar leiden.

## Veiligheidsvoorschriften voor acculader



**WAARSCHUWING:** Lees alle veiligheidswaarschuwingen en algemene instructies. Het niet opvolgen van de veiligheidswaarschuwingen en algemene instructies kan leiden tot elektrische schokken, brand en/of ernstig letsel. **Bewaar deze gebruiksaanwijzing op een veilige plaats.** Gebruik de lader alleen als u alle functies volledig kunt evalueren en zonder beperkingen kunt uitvoeren of als u overeenkomstige instructies heeft ontvangen.

- **Houd toezicht op kinderen tijdens gebruik, reiniging en onderhoud.** Dit zorgt ervoor dat kinderen niet met de lader spelen.
- **Laad alleen lithium-ion accu's van het POWER FOR ALL systeem 18V met een capaciteit van 1,5 Ah of meer (5 accu-cellen of meer). De accuspanning moet overeenkomen met de acculaadspanning van de lader. Laad geen niet-oplaadbare batterijen op.** Anders bestaat er gevaar voor brand of explosie.
- **Stel de oplader niet bloot aan regen of natte omstandigheden.** Water dat in elektrisch gereedschap binnendringt, verhoogt het risico op elektrische schokken.
- **Houd de lader schoon.** Vuil vormt een gevaar voor elektrische schok.
- **Controleer de lader, kabel en stekker altijd voorafgaand aan het gebruik. Stop met het gebruik van de lader als u schade vaststelt. Open de lader niet zelf en laat deze repareren door een gekwalificeerde specialist die alleen originele reserveonderdelen gebruikt.** Beschadigde laders, kabels en stekkers verhogen het risico op elektrische schokken.
- **Gebruik de lader niet op een licht ontvlambaar oppervlak (bijv papier, textiel, etc.) of in een ontvlambare omgeving.** Er is gevaar voor brand omdat de lader opwarmt tijdens het bedrijf.
- **Laad het gereedschap alleen op met de lader die door de fabrikant is gespecificeerd.** Een lader die voor een bepaald type accu geschikt is, kan een risico op brand creëren als de lader met een andere accu wordt gebruikt.

- **In geval van beschadiging en verkeerd gebruik van de accu kunnen ook dampen vrijkomen.** Zorg ervoor dat de ruimte goed is geventileerd en roep medische hulp in als u nadelige gevolgen ervaart. De dampen kunnen de luchtwegen irriteren.
- **Als de accu op de verkeerde manier wordt gebruikt, kan er vloeistof uit de accu lopen. Contact met deze vloeistof moet vermeden worden. Als u per ongeluk in contact komt met de vloeistof, afspoelen met water. Als de vloeistof in contact met uw ogen komt, moet u medische hulp inroepen.** Vloeistof die uit de accu komt kan irritatie of brandwonden veroorzaken.
- **Bedek de ventilatiesleuven van de lader niet.** Anders kan de lader oververhit raken en niet langer correct werken.
- **Om veiligheidsgevaaren te voorkomen, moet de voedingskabel worden vervangen. Dit moet worden uitgevoerd door Husqvarna of een klantenservicecentrum dat bevoegd is om elektrisch gereedschap van Husqvarna te repareren.**
- **Producten die alleen in VK worden verkocht: Uw product is uitgerust met een BS 1363/A goedgekeurde elektrische stekker met interne zekering (ASTA goedgekeurd voor BS 1362).** Als de stekker niet geschikt is voor uw stopcontacten, moet deze worden afgesneden en moet een geschikte stekker worden aangebracht door een geautoriseerde servicewerkplaats. De vervangende stekker moet dezelfde zekeringswaarde als de originele stekker hebben. De afgesneden stekker moet worden afgevoerd om mogelijk gevaar voor elektrische schokken te voorkomen en mag nooit elders in een stopcontact worden gestoken.



#### **WAARSCHUWING: Hartstilstand**

Dit product genereert tijdens bedrijf een elektromagnetisch veld. Dit veld kan onder bepaalde omstandigheden de werking van actieve of passieve medische implantaten verstoren. Om het risico op ernstig of dodelijk letsel te beperken, raden we personen met een medisch implantaat aan om contact op te nemen met hun arts en de fabrikant van het medische implantaat voordat ze dit product gaan bedienen.



#### **WAARSCHUWING:**

**Verstikkingsgevaar!** Kleine onderdelen

kunnen eenvoudig worden ingeslikt. De polyzak vormt ook verstikkingsgevaar voor kinderen. Houd kinderen uit de buurt tijdens de montage van het product.

## Veiligheidsinstructies voor onderhoud



**WAARSCHUWING:** Lees de volgende waarschuwingen voordat u het product gaat gebruiken.

- Verwijder de accu om onbedoeld starten tijdens het onderhoud te voorkomen. Wacht minstens 5 seconden voordat u begint met het onderhoud.
- Voer alleen onderhoudswerkzaamheden uit zoals beschreven in deze bedieningshandleiding. Verdergaande werkzaamheden en professionele reparaties moeten door een erkende servicewerkplaats worden uitgevoerd. Neem contact op met uw dichtstbijzijnde servicewerkplaats voor meer informatie.
- Voer de onderhoudswerkzaamheden naar behoren uit om de levensduur van het product te verlengen en het risico op ongevallen te verlagen.
- Vervang beschadigde, versleten of defecte onderdelen. Gebruik altijd originele reserveonderdelen van de fabrikant. Andere reserveonderdelen kunnen het product beschadigen en het risico op ongelukken verhogen.
- Verwijder geen veiligheidsvoorzieningen en voer er geen veranderingen aan uit, om letsel te voorkomen.
- Laat het product regelmatig controleren door uw servicewerkplaats en laat noodzakelijke aanpassingen en reparaties uitvoeren.
- Volg de instructies voor het vervangen van accessoires. Gebruik alleen accessoires van de fabrikant.
- Houd het product, de accu en de acculader, wanneer deze niet in gebruik zijn, apart in een droge, afgesloten locatie binnenshuis. Zorg dat kinderen en niet-geautoriseerde personen geen toegang hebben tot het product, de accu of de acculader.

## Montage

### Inleiding



**WAARSCHUWING:** Zorg dat u het hoofdstuk over veiligheid hebt gelezen en begrepen voordat u het apparaat monteert.

### Het mondstuk installeren

1. Zet het mondstuk op het voorste uiteinde van het product. (Fig. 21)
2. Druk het mondstuk in totdat u een klik hoort.

## De haak aan de wand bevestigen

1. Bevestig de opberghaak met de 3 schroeven (A) aan de wand. Gebruik wandpluggen (B) indien nodig. (Fig. 22)
2. Hang het product aan de opslaghaak. (Fig. 23)

### VOORZICHTIG!

- Zorg ervoor dat u de instructies voor de opslag van uw producten opvolgt.
- Zorg ervoor dat de muur een belasting van minimaal 30 kg kan dragen.
- De schroeven die bij het product worden geleverd, kunnen worden gebruikt voor wandmontage van het

product. Zorg ervoor dat de schroeven geschikt zijn voor uw type muur.

- Het product is bedoeld voor gebruik bij temperaturen van -5 tot 40 °C.
- Het product kan worden geïnstalleerd op een gipsplaat, hout of een betonnen muur.
- Het product is alleen bedoeld voor gebruik binnenshuis. Buiten direct zonlicht houden.
- Zorg ervoor dat u de juiste veiligheidsuitrusting gebruikt bij het gebruik van elektrisch gereedschap en handgereedschap.

## Werking

### Inleiding



**WAARSCHUWING:** Zorg dat u het hoofdstuk over veiligheid hebt gelezen en begrepen voordat u het product gebruikt.

### De werking controleren voordat u het product gebruikt

1. Controleer de luchtinlaat op vuil en scheuren. Gebruik een borstel en verwijder gras en bladeren van het product.
2. Controleer of het product correct werkt.
3. Controleer alle moeren en schroeven en zorg ervoor dat ze goed vastzitten.

### Accu



**WAARSCHUWING:** Voordat u het product gebruikt, dient u het hoofdstuk over veiligheid te lezen en hebben begrepen. Zorg er ook voor dat u de bedieningshandleiding bij de accu en de acculader hebt gelezen en begrepen.

Houd de accu en de acculader in de correcte omgevingstemperaturen.

	Omgevingstemperatuur
De accu in het product gebruiken	-5 °C – 40 °C
Accu laden	0 °C – 35 °C

### De accu opladen

Laad de accu voor het eerste gebruik op.

**Let op:** De accu wordt niet opgeladen als de temperatuur van de accu hoger is dan +35 °C.

1. Sluit de voedingskabel voor de acculader aan op een geaard stroomnet.



**OPGELET:** Controleer of het stroomnet de juiste spanning en frequentie heeft.

2. Plaats de accu in de acculader. De accu is aangesloten op de acculader als de groene led knippert. (Fig. 24)
3. De accu is volledig opgeladen als de groene led op de acculader is ingeschakeld. Laad de accu max. 24 uur op.
4. Koppel de acculader los van het stroomnet.



**OPGELET:** Trek niet aan de voedingskabel.

5. Haal de accu uit de acculader.

### Accustatus-led op de acculader

De rode led (A) en de groene led (B) op de acculader geven de accustatus aan. Zie *Acculader op pagina 111*. (Fig. 25)

Led	Accustatus
De groene led knippert snel.	De accu wordt opgeladen.
De groene led knippert langzaam.	De accu is 80% opgeladen.
De groene led is ingeschakeld.	De accu is volledig opgeladen.
De rode led brandt.	Zie <i>Acculader op pagina 111</i> .

Led	Accustatus
De rode led knippert snel.	Zie <i>Acculader op pagina 111</i> .

### Accustatus-led op het product

Als de accu in het product is geïnstalleerd, geven de leds op het product de accustatus aan.

(Fig. 26)

Led	Accustatus
Led 1, 2 en 3 branden.	Volledig opgeladen.
Led 1 en 2 branden.	Voldoende opgeladen
Led 1 brandt.	Het accuvermogen is laag.
Led 1 knippert.	De accu is leeg. Het accustatuslampje knippert. Laad de accu op. Zie <i>De accu opladen op pagina 108</i> .

### De accu aansluiten op het product



**WAARSCHUWING:** Gebruik de accu alleen bij producten van het POWER FOR ALL-systeem 18V.

- Zorg ervoor dat de accu volledig is opgeladen.
- Duw de accu in de accuhouder totdat u een klik hoort. De accu moet gemakkelijk bewegen. Als dat niet zo is, dan is de accu niet goed aangebracht. (Fig. 27)

### Product starten

- Houd de startknop ingedrukt totdat de groene led gaat branden. (Fig. 28)
- Gebruik de activeringsschakelaar om het product te bedienen.

### De optimale luchtstroom voor uw werk instellen

- Druk op de toerentalregelknop om de luchtstroom in te stellen. Er zijn 3 luchtstroomstappen. (Fig. 29)

### Product stoppen

- Laat de activeringsschakelaar los.
- Houd de aan/uit-knop ingedrukt totdat de groene led dooft.
- Druk op de ontgrendelknop en verwijder de accu. (Fig. 30)

### Controleer de laadstatus

- Houd de startknop ingedrukt totdat de groene led gaat branden.
- Zorg dat de activeringsschakelaar niet is ingedrukt.
- Bekijk de accustatusindicator. Elke led staat voor 1/3 laadstatus. (Fig. 31)

### Automatische uitschakelfunctie

Het product heeft een automatische uitschakelfunctie die het product stopt als het niet wordt gebruikt. Het product wordt na 3 minuten uitgeschakeld.

## Onderhoud

### Inleiding



**WAARSCHUWING:** Voordat u onderhoudswerkzaamheden gaat uitvoeren, dient u het hoofdstuk over veiligheid te lezen en hebben begrepen.

### Onderhoudsschema



**WAARSCHUWING:** Verwijder de accu voordat u onderhoud uitvoert.

Hieronder volgt een lijst van het onderhoud dat u aan het product moet uitvoeren.

Onderhoud	Elke dag	Wekelijks	Maandlijks
Reinig het product met een zachte en droge doek. Gebruik geen water.	X		
Zorg ervoor dat de handgrepen droog en schoon zijn.	X		
Controleer het toetsenbord.	X		
Controleer de activeringsschakelaar.	X		

Onderhoud	Elke dag	Wekelijks	Maandelijks
Controleer of de moeren en schroeven goed zijn vastgedraaid.	X		
Controleer of de accu niet beschadigd is.	X		
Controleer het laadniveau van de accu.	X		
Controleer of de ontgrendelknoppen op de accu niet beschadigd zijn en of ze de accu in het product vergrendelen.	X		
Controleer of de acculader niet beschadigd is.	X		
Controleer of alle koppelingen, aansluitingen en kabels schoon en onbeschadigd zijn.		X	
Controleer de aansluitingen op de accu, de acculader en het product.			X

### Luchtinlaat controleren

1. Controleer of de luchtinlaat niet verstopt is. (Fig. 32)
2. Schakel het product uit en verwijder indien nodig ongewenst materiaal.



**OPGELET:** Een verstopte luchtinlaat vermindert de blaascapaciteit van het product en verhoogt de werkt temperatuur van de motor. Dit kan leiden tot motorstoringen omdat de motor te heet wordt.

2. Controleer de acculader op beschadigingen, bijvoorbeeld scheuren.
3. Controleer of de aansluitkabel van de acculader niet beschadigd of gescheurd is.

### Product, accu en acculader reinigen

1. Reinig het product met een droge doek na gebruik.
2. Reinig de accu en acculader met een droge doek. Houd de accugeleiderails schoon.
3. Zorg ervoor dat de aansluitingen van de accu en de acculader schoon zijn voor dat de accu in de acculader of het product wordt geplaatst.

### Accu en acculader controleren

1. Controleer de accu op beschadigingen, bijvoorbeeld scheuren.

---

## Probleemoplossing

---

### Gebruikers interface

Gebruikers interface	Mogelijke fouten	Mogelijke oplossing
Groene led knippert	Lage accuspanning.	Laad de accu op.
Rode fout-led knippert	Temperatuurafwijking.	Laat het product afkoelen.
	Vuil in de accuaansluitingen of de ventilator is geblokkeerd.	Reinig met perslucht of een zachte borstel.
Groene led en rode led knipperen afwisselend	De accu is leeg.	Laad de accu op.
	De accu is beschadigd.	Neem contact op met uw servicewerkplaats.

## Acculader

Led op de acculader	Oorzaak	Oplossing
De groene led is ingeschakeld en de rode led knippert.	De accu is niet op de juiste wijze in de acculader geplaatst.	Verwijder de accu uit de lader en plaats de accu weer in de acculader.
	De accuconnectoren zijn vuil.	Maak de accuconnectoren schoon.
	De omgevingstemperatuur is te hoog of te laag.	Gebruik de acculader bij temperaturen tussen 0 °C - +35 °C.
	De accu is defect.	Vervang de accu.
De groene led en de rode led zijn uitgeschakeld.	De acculader is niet goed op het stopcontact aangesloten.	Sluit de acculader aan op een stopcontact.
	Defect stopcontact.	Sluit de acculader alleen aan als de spanning en frequentie overeenkomen met de specificaties op het productplaatje.
	De kabel van de acculader is defect.	Neem contact op met een erkende servicewerkplaats.
	De acculader is defect.	
Andere fouten.	Als er andere fouten optreden, schakelt u het product uit, verwijdert u de accu en neemt u contact op met een erkende servicewerkplaats.	

## Vervoer, opslag en verwerking

### Transport en opslag

- De meegeleverde Li-ion-accu's voldoen aan de wettelijke vereisten voor gevaarlijke goederen.
- Neem de bijzondere voorschriften op de verpakking en labels voor commercieel transport in acht. Dit geldt ook voor derden en expediteurs.
- Neem contact op met een persoon die gespecialiseerd is op het gebied van gevaarlijke stoffen voordat u het product verzendt. Neem alle van toepassing zijnde nationale voorschriften in acht.
- Breng tape aan op blootliggende aansluitingen wanneer u de accu in een pakket plaatst. Plaats de accu strak in het pakket om beweging te voorkomen.
- Verwijder de accu bij opslag of vervoer.
- Plaats de accu en de acculader in een droge, vocht- en vorstvrije ruimte.
- Bewaar de accu niet op plaatsen waar statische elektriciteit aanwezig is. Bewaar de accu niet in een metalen doos.
- Bewaar de accu op een plaats met een temperatuur tussen -20 en 50 °C en niet in direct zonlicht.
- Bewaar de acculader op een plaats met een temperatuur tussen 5 °C en 45 °C en niet in direct zonlicht.
- Gebruik de acculader alleen als de omgevingstemperatuur tussen 0 °C en 35 °C ligt.

- Laad de accu op tussen de 30% en 50% voorafgaand aan langdurige opslag.
- Bewaar het product op een plaats met een temperatuur tussen -40 en 60 °C
- Berg de acculader op in een ruimte die afgesloten en droog is.
- Bewaar de accu niet in de buurt van de acculader. Laat kinderen en andere onbevoegde personen niet aan de apparatuur komen. Bewaar de apparatuur in een ruimte die u kunt afsluiten.
- Reinig het product en voer een volledige onderhoudsbeurt uit voordat u het product voor langere tijd opslaat.
- Bevestig het product stevig tijdens vervoer.

### Accu, acculader en product afvoeren

Het onderstaande symbool betekent dat het product geen huishoudelijk afval is. Lever het in bij een recyclepunt voor elektrische en elektronische apparatuur. Dit voorkomt vervuiling van het milieu en letsel bij personen.

Neem contact op met de lokale autoriteiten, het afvalverwerkingsbedrijf of uw dealer voor meer informatie.

(Fig. 16)

**Let op:** Het symbool staat op het product of op de verpakking van het product.

## Technische gegevens

### Technische gegevens

	Aspire B8X-P4A
<b>Motor</b>	
Motortype	BLDC (borstelloos) 18V
<b>Gewicht</b>	
Gewicht zonder accu, kg	2
<b>Geluidsemisies</b> <sup>16</sup>	
Geluidsvermogeniveau, gemeten dB(A)	91
Geluidsvermogensniveau, gegarandeerd L <sub>WA</sub> dB (A)	93
<b>Geluidsniveaus</b> <sup>17</sup>	
Equivalent geluidsdruk niveau op oorhoogte van de gebruiker, gemeten in overeenstemming met EN 50636-2-100 en ISO 22868, dB(A):	82
<b>Trillingsniveau</b> <sup>18</sup>	
Trillingsniveaus in de handgrepen, gemeten volgens EN 50636-2-100, m/s <sup>2</sup>	0.4
<b>Ventilatorprestaties</b>	
Luchtstroom in normale modus met standaard mondstuk, m <sup>3</sup> /min	10
Maximale lichtsnelheid in normale modus met standaard mondstuk, m/s / mph	40

Geluids- en trillingsgegevens zijn bepaald op basis van het nominale maximale toerental.

### Goedgekeurde accu's

Accu	P4A 18-B72
Type	Lithium-ion
Accucapaciteit, Ah	4.0
Nominale spanning, V	18

<sup>16</sup> Geluidsemisie naar de omgeving gemeten als geluidsvermogen (L<sub>WA</sub>) volgens EG-richtlijn 2000/14/EG. Het gerapporteerde geluidsvermogensniveau voor de machine is gemeten met de originele snijuitrusting die het hoogste niveau geeft. Het verschil tussen gegarandeerd en gemeten geluidsvermogen is dat het gegarandeerde geluidsvermogen ook spreiding in het meetresultaat omvat en de verschillen tussen de verschillende machines van hetzelfde model conform Richtlijn 2000/14/EG.

<sup>17</sup> De gerapporteerde gegevens voor een vergelijkbaar geluidsdruk niveau voor de machine vertonen een typische statistische spreiding (standaardafwijking) van 3 dB(A).

<sup>18</sup> De gerapporteerde gegevens voor een trillingsniveau vertonen een typische statistische spreiding (standaardafwijking) van 1,5 m/s<sup>2</sup>.



<b>Accu</b>	<b>P4A 18-B72</b>
Gewicht, kg/lb	0,7/1,5
Aantal cellen (Li-ion)	10

### Goedgekeurde accu's

<b>Accu</b>	<b>P4A 18-B72</b>
Type	Lithium-ion
Accucapaciteit, Ah	4.0
Nominale spanning, V	18
Gewicht, lb/kg	1,5/0,7
Aantal cellen (Li-ion)	10

### Goedgekeurde acculaders

<b>Acculader</b>	<b>P4A 18-C70</b>
Ingangsspanning, V	220–240
Frequentie, Hz	50–60
Vermogen, W	70

---

## Verklaring van overeenstemming

---

### EU-verklaring van overeenstemming

Wij, **Husqvarna AB**, SE-561 82 Huskvarna,  
ZWEDEN, tel.: +46-36-146500, verklaren onder onze  
alleenverantwoordelijkheid dat het product:

<b>Beschrijving</b>	Handgedragen blazer met accu
<b>Merk</b>	Husqvarna
<b>Type/model</b>	Aspire B8X-P4A
<b>Identificatie</b>	Serienummers vanaf 2022 en verder

voldoen volledig aan de volgende EU-richtlijnen en  
-regelgeving:

<b>Verordening</b>	<b>Beschrijving</b>
2006/42/EG	"betreffende machines"
2014/30/EU	"betreffende elektromagnetische compatibiliteit"
2011/65/EU	"inzake beperking van het gebruik van bepaalde gevaarlijke stoffen in elektrische en elektronische apparatuur"
2000/14/EG	"betreffende de geluidsemisies in het milieu"

en dat de volgende normen en/of technische  
specificaties zijn toegepast: EN 60335-1:2012/  
A15:2021, EN 50636-2-100:2014, EN IEC 63000:2018,  
EN IEC 55014-1:2021, EN IEC 55014-2:2021

In overeenstemming met de richtlijn 2000/14/EC, bijlage  
V, zie *Technische gegevens op pagina 112* voor de  
verklaarde geluidswaarden.

Huskvarna, 2022-06-30



Claes Losdal, R&D Manager, Husqvarna AB  
Verantwoordelijk voor technische documentatie



## UK-verklaring van overeenstemming

Wij, **Husqvarna AB**, SE-561 82 Huskvarna,  
ZWEDEN, tel.: +46-36-146500, verklaren onder onze  
alleenverantwoordelijkheid dat het product:

<b>Beschrijving</b>	Handgedragen blazer met accu
<b>Merk</b>	Husqvarna
<b>Type/model</b>	Aspire B8X-P4A
<b>Identificatie</b>	Serienummers vanaf 2022 en verder

voldoen volledig aan de volgende VK-regelgeving:

<b>Beschrijving</b>
The Supply of Machinery (Safety) Regulations 2008
Electromagnetic Compatibility Regulations 2016
The Noise Emission in the Environment by Equipment for use Outdoors Regulations 2001
The Restriction of the Use of Certain Hazardous Substances in Electrical and Electronic Equipment Regulations 2012

en dat de volgende normen en/of technische  
specificaties zijn toegepast: EN 60335-1:2012/  
A15:2021, EN 50636-2-100:2014, EN IEC 63000:2018,  
EN IEC 55014-1:2021, EN IEC 55014-2:2021

In overeenstemming met S.I. 2001/1701, schema 8, zie  
*Technische gegevens op pagina 112* voor de verklaarde  
geluidswaarden.

Huskvarna, 2022-06-30



Claes Losdal, R&D Manager, Husqvarna AB  
Verantwoordelijk voor technische documentatie

**UK  
CA**

UK Importer:  
Husqvarna UK Ltd  
Preston Road, Co. Durham  
DL5 6UP

---

# Vergunningen

---

## Copyright © 2012–2020 STMicroelectronics

De garantie geldt niet voor defecten die het gevolg zijn van normale slijtage, onachtzaamheid, onjuist gebruik, onbevoegde reparatie of het aansluiten van het afzuigapparaat op een onjuiste spanning.

Alle rechten voorbehouden

Distributie en gebruik in bron- en binaire vormen, met of zonder aanpassing, zijn toegestaan mits aan de volgende voorwaarden is voldaan:

- Distributie van broncode moet de bovenstaande auteursrechtverklaring, de lijst met voorwaarden en de volgende disclaimer bevatten.
- Distributie in binaire vorm moet de bovenstaande auteursrechtverklaring, de lijst met voorwaarden en de volgende disclaimer in de documentatie en/of andere materialen die bij de distributie worden geleverd, reproduceren.
- De naam van STMicroelectronics of de namen van de partijen die een bijdrage hebben geleverd mogen zonder nadrukkelijke schriftelijke toestemming niet worden gebruikt om producten die zijn afgeleid van deze software te ondersteunen of promoten.

DEZE SOFTWARE WORDT DOOR DE AUTEURSRECHTHEBBENDEN EN PARTIJEN DIE HEBBEN BIJGEDRAGEN 'AS-IS' GELEVERD EN EVENTUELE EXPLICIETE OF IMPLICIETE GARANTIES MET INBEGRIJ VAN, MAAR NIET BEPERKT TOT IMPLICIETE GARANTIES VAN VERKOOPBAARHEID EN GESCHIKTHEID VOOR EEN BEPAALD DOEL WORDEN UITGESLOTEN. DE AUTEURSRECHTHEBBENDE OF PARTIJEN DIE EEN BIJDRAGE HEBBEN GELEVERD KUNNEN NOOIT AANSPRAKELIJK WORDEN GESTELD VOOR DIRECTE, INDIRECTE, INCIDENTELE, BIJZONDERE, TYPISCHE OF GEVOLGSCHADE (MET INBEGRIJ VAN , MAAR NIET BEPERKT TOT AANKOOP VAN VERVANGENDE GOEDEREN OF DIENSTEN, VERLIES VAN GEBRUIK, GEGEVENS OF WINST, OF BEDRIJFSONDERBREKING) DIE OP WELKE MANIER DAN OOK EN OP WELK VERMOEDEN VAN AANSPRAKELIJKHEID DAN OOK IS VEROORZAAKT, ONGEACHT OF DEZE IS ONTSTAAN DOOR EEN CONTRACT, STRIKTE AANSPRAKELIJKHEID OF EEN ONRECHTMATIGE DAAD (WAARONDER VERZUIJ OF ANDERS) IN VERBAND MET HET GEBRUIK VAN DEZE SOFTWARE, ZELFS ALS ER GEWAARSCHUWD IS VOOR DE MOGELIJKHEID VAN DERGELIJKE SCHADE.

### Apache 2.0 licentie

Copyright © 2009-2019 Arm Limited. Alle rechten voorbehouden

Versie 2.0, januari 2004 <http://www.apache.org/licenses/>

ALGEMENE VOORWAARDEN VOOR GEBRUIK, REPRODUCTIE EN VERSPREIDING

## 1. Definities.

Met '**licentie**' wordt de algemene voorwaarden, reproductie en verspreiding zoals gedefinieerd in secties 1 t/m 9 van dit document, bedoeld. Met '**licentiegever**' wordt de auteursrechtgebende of entiteit die door de auteursrechtgebende die deze licentie afgeeft is geautoriseerd, bedoeld. Met '**juridische entiteit**' wordt de samenvoeging van de handelende entiteit en alle andere entiteiten die deze entiteit beheren, hierdoor worden beheerd of hiermee onder gezamenlijk beheer staan, bedoeld. In de zin van deze definitie betekent '**beheer**' (i) de macht, direct of indirect, om de richting van het management van een dergelijke entiteit via contract of anderszins te bepalen of (ii) eigendom van vijftig procent (50%) of meer van de uitstaande aandelen of (iii) economisch eigendom van een dergelijke entiteit. Met '**u**' (of '**uw**') wordt een individuele of juridische entiteit die door deze licentie toegekende toestemmingen uitoefent, bedoeld. Met '**bron**'vorm wordt de geprefereerde vorm voor het maken van aanpassingen, met inbegrip van, maar niet beperkt tot softwarebroncode, documentatiebron en configuratiebestanden, bedoeld. Met '**object**' wordt elke vorm die voortkomt uit mechanische transformatie of vertaling van een bronvorm, met inbegrip van, maar niet beperkt tot samengestelde objectcode, gegenereerde documentatie en conversies naar andere soorten media, bedoeld. Met '**werk**' wordt het werk van auteurschap, in bron- of objectvorm, dat beschikbaar is gesteld onder de licentie, zoals aangegeven door een auteursrechtverklaring die is inbegrepen in of bijgevoegd aan het werk (een voorbeeld staat in de onderstaande bijlage), bedoeld. Met '**afgeleide werken**' worden werken, in bron- of objectvorm, die gebaseerd zijn op (of afgeleid zijn van) het werk en waarvoor de redactionele revisies, annotaties, uitwerkingen of andere aanpassingen als geheel een origineel werk van auteurschap vormen, bedoeld. Voor de toepassing van deze licentie bevatten afgeleide werken geen werken die scheidbaar blijven van of voornamelijk koppelen (of via naam gebonden zijn) aan de raakvlakken van het werk en de daarvan afgeleide werken. Met '**bijdrage**' wordt elk werk van auteurschap, met inbegrip van de originele versie van het werk en aanpassingen van of toevoegingen aan het betreffende werk of de afgeleide werken, dat wordt ingediend bij de licentiegever voor insluiting in het werk door de auteursrechtgebende of een persoon of juridische entiteit die geautoriseerd is om dit namens de auteursrechtgebende in te dienen, bedoeld. Voor de toepassing van deze definitie betekent '**ingediend**' elke vorm van elektronische, mondelinge of schriftelijke communicatie die naar de licentiegever of diens vertegenwoordigers is verstuurd, met inbegrip van, maar niet beperkt tot communicatie op elektronische mailinglijsten, broncode-regelsystemen en probleemtrackingsystemen die beheerd worden door, of namens de licentiegever voor het bespreken

en verbeteren van het werk, maar exclusief de communicatie die gemarkeerd of op een andere manier schriftelijk door de auteursrechthebber als 'geen bijdrage' wordt aangeduid. Met 'bijdrager' wordt de licentiegever en elke individuele of juridische entiteit van wie de licentiegever een bijdrage heeft ontvangen en vervolgens in het werk heeft geïntegreerd, bedoeld.

## 2. Toekenning van auteursrechtlicentie.

Onderhevig aan de algemene voorwaarden van deze licentie, geeft elke bijdrager u bij dezen een eeuwigdurende, wereldwijde, niet-exclusieve, gratis, royaltyvrije, onherroepelijke auteursrechtlicentie voor het reproduceren, voorbereiden van afgeleide werken hiervan, openbaar weergeven, openbaar uitvoeren, sublicentiëren en distribueren van het werk en dergelijke afgeleide werken in bron- of objectvorm.

## 3. Toekenning van octrooilicentie.

Onder voorbehoud van de algemene voorwaarden van deze licentie, verleent elke bijdrager hierbij aan u een eeuwigdurende, wereldwijde, niet-exclusieve, kosteloze, royaltyvrije, onherroepelijke (behalve zoals vermeld in deze sectie) octrooilicentie om het werk te maken, te laten maken, te gebruiken, aan te bieden voor verkoop, te verkopen, te importeren en anderszins over te dragen, waarbij een dergelijke licentie alleen van toepassing is op die octrooiconclusies waarvoor een dergelijke bijdrager een licentie kan verlenen en die noodzakelijkerwijs worden geschonden door zijn bijdrage(n) alleen of door de combinatie van zijn bijdrage(n) met het werk waaraan die bijdrage(n) werd(en) geleverd. Als u octrooigeschillenbeslechtiging tegen een entiteit (waaronder een tegenclaim in een rechtszaak) start die beweert dat het werk of een opgenomen bijdrage in het werk een directe of essentiële octrooi-inbreuk is, zullen alle patentlicenties die onder deze licentie voor dat werk aan u zijn toegekend worden beëindigd op de datum dat een dergelijke geschillenbeslechtiging is ingediend.

## 4. Distributie.

U mag kopieën van het werk of afgeleide werken in welk medium dan ook, met of zonder aanpassingen en in bron- of objectvorm reproduceren en distribueren, mits u aan de volgende voorwaarden voldoet:

- U moet andere ontvangers van het werk of afgeleide werken een kopie van deze licentie geven; en
- U moet ervoor zorgen dat aangepaste bestanden van duidelijke vermeldingen zijn voorzien waarin wordt aangegeven dat u de bestanden hebt gewijzigd; en u moet in de bronvorm van afgeleide werken die u distribueert alle auteursrecht-, octrooi-, handelsmerk- en toekenningsvermeldingen van de bronvorm van het werk, exclusief vermeldingen die geen betrekking hebben op delen van de afgeleide werken in bronvorm van afgeleide werken, behouden; en
- Als het werk een 'VERMELDING'-tekstbestand als onderdeel van de distributie bevat, moeten alle

afgeleide werken die u distribueert een leesbare kopie van de toekenningsvermeldingen in een dergelijk VERMELDING-bestand bevatten, exclusief vermeldingen die geen betrekking hebben op een deel van de afgeleide werken en deze moet zich op minimaal een van de volgende plekken bevinden: in een VERMELDING-tekstbestand die gedistribueerd wordt als onderdeel van de afgeleide werken, in de bronvorm of documentatie, indien samen met de afgeleide werken geleverd; of, binnen een weergave die wordt gegenereerd door de afgeleide werken, als en waar dergelijke vermeldingen van derden normaliter worden weergegeven. De inhoud van het VERMELDING-bestand is alleen voor informatieve doeleinden en zorgt niet voor een wijziging van de licentie. U kunt uw eigen toekenningsvermeldingen in de afgeleide werken toevoegen die u distribueert, samen met of als bijlage van de VERMELDING-tekst van het werk, mits dergelijke aanvullende toekenningsvermeldingen niet kunnen worden uitgelegd als een wijziging van de licentie. U kunt uw eigen auteursrechtverklaring aan uw wijzigingen toevoegen en kunt voor aanvullende of andere algemene licentievoorwaarden voor gebruik, reproductie of distributie van uw wijzigingen of voor dergelijke afgeleide werken als geheel zorgen, mits uw gebruik, reproductie en distributie van het werk aan de voorwaarden in deze licentie voldoet.

## 5. Indienen van bijdragen.

Tenzij u uitdrukkelijk iets anders aangeeft, zal elke bijdrage die voor opname in het werk door u of de licentiegever wordt ingediend onder de algemene voorwaarden van deze licentie zijn, zonder aanvullende algemene voorwaarden. Ondanks het bovenstaande zal niets hierin de voorwaarden van een afzonderlijke licentieovereenkomst die u met de licentiegever met betrekking tot dergelijke bijdragen hebt afgesloten, vervangen of aanpassen.

## 6. Handelsmerken.

Deze licentie geeft geen toestemming voor het gebruik van de handelsnamen, handelsmerken, servicemerken of productnamen van de licentiegever, behalve waar nodig voor redelijk en normaal gebruik in het beschrijven van de origine van het werk en reproductie van de inhoud van het VERMELDING-bestand.

## 7. Uitsluiting van garantie.

Tenzij vereist door toepasselijk recht of schriftelijk overeengekomen biedt licentiegever het werk (en elke partij die de bijdragen levert) op een 'AS-IS'-BASIS, ZONDER GARANTIES OF VOORWAARDEN, noch expliciet, noch impliciet, met inbegrip van, maar niet beperkt tot garanties of voorwaarden van TITEL, NIET-INBREUK, VERKOOPBAARHEID of GESCHIKTHEID VOOR EEN BEPAALD DOEL, AAN. U alleen bent verantwoordelijk voor het bepalen van de geschiktheid van het gebruik of distribueren van het werk en draagt de eventuele risico's die gepaard

gaan met uw uitoefening van toestemming onder deze licentie. 8. Beperking van aansprakelijkheid. In geen omstandigheden en onder geen wettelijke theorie, of dit nu een onrechtmatige daad (met inbegrip van nalatigheid), overeenkomst of anderszins is, tenzij vereist door toepasselijk recht (zoals opzettelijke en grof nalatige handelingen) of schriftelijk overeengekomen, is een bijdrager niet aansprakelijk voor schade, inclusief directe, indirecte, bijzondere, incidentele of gevolgschade van welke aard dan ook als gevolg van deze licentie of het door het gebruik of het niet kunnen gebruiken van het werk (met inbegrip van, maar niet beperkt tot schade voor verlies van goodwill, stopzetting van werk, een computerdefect of -storing of andere commerciële schade of verliezen), zelfs als de bijdrager op de hoogte is gebracht van de waarschijnlijkheid van dergelijke schade.

## 9. Accepteren van de garantie of aanvullende aansprakelijkheid.

Tijds het distribueren van het werk of de daarvan afgeleide werken kunt u ervoor kiezen om acceptatie van ondersteuning, garantie, vrijwaring of andere aansprakelijkheidsverplichtingen en/of rechten die consistent zijn met deze licentie aan te bieden en hier geld voor te vragen. Bij het accepteren van dergelijke verplichtingen mag u alleen namens uzelf en op eigen verantwoordelijkheid handelen en niet namens andere partijen die een bijdrage leveren en alleen u stemt ermee in om elke bijdrager te vrijwaren, verdedigen en schadeloos te stellen voor aansprakelijkheid veroorzaakt door, of claims tegen een dergelijke bijdrager als gevolg van uw acceptatie van een dergelijke garantie of aanvullende aansprakelijkheid. EINDE ALGEMENE VOORWAARDEN

---

## CUPRINS

---

Introducere.....	118	Depanarea.....	128
Siguranță.....	119	Transportul, depozitarea și eliminarea.....	128
Asamblarea.....	125	Date tehnice.....	129
Funcționarea.....	125	Declarație de conformitate.....	132
Întreținerea.....	127	Licențe.....	134

---

## Introducere

---

### Prezentarea generală a produsului

(Fig. 1)

1. Duză de suflantă
2. Buton de eliberare pentru duza de suflantă
3. Tastatură
4. Întrerupător
5. Mâner
6. Buton de pornire/oprire
7. Indicator stare baterie/Indicator de alimentare
8. LED de eroare indicator de avertisment
9. Buton de control viteză
10. Buton de eliberare a bateriei
11. Suport de depozitare, șuruburi și fișe de perete
12. Suporturi
13. Baterie, inclusă numai în kitul suflantei Husqvarna Aspire B8X-P4A
14. Încărcător de baterie, inclus numai în kitul suflantei Husqvarna Aspire B8X-P4A
15. LED verde
16. LED roșu
17. Manualul operatorului

### Descrierea produsului

Husqvarna Aspire B8X-P4A este un model de suflantă cu motor electric.

Avem o politică de dezvoltare continuă a produselor și, prin urmare, ne rezervăm dreptul de a modifica fără preaviz designul și aspectul produselor.

### Domeniul de utilizare

Acest produs este conceput pentru suflarea frunzelor și alte reziduuri de pe gazon, alee, drumuri din asfalt și zone similare. Produsul este conceput pentru uz casnic.

### Ghid rapid

Scanați codul QR pentru sfaturi de utilizare a produsului.

(Fig. 18)

### Simbolurile de pe produs

(Fig. 2) **AVERTISMENT:** Acest produs poate fi periculos și poate cauza vătămări corporale grave sau decesul operatorului sau al altor persoane. Acționați cu grijă și utilizați corect produsul.

- (Fig. 3) Citiți cu atenție manualul operatorului și asigurați-vă că înțelegeți instrucțiunile înainte de a utiliza produsul.
- (Fig. 4) Utilizați ochelari de protecție omologați.
- (Fig. 5) Tensiune nominală, V
- (Fig. 6) Curent continuu.
- (Fig. 7) Etichetă privind emisiile de zgomot în mediu, conform directivelor și reglementărilor din UE și Regatul Unit și legislației din New South Wales „Regulamentul privind măsurile de protecție a mediului (controlul zgomotului) din 2017”. Nivelul de putere sonoră garantat al produsului este specificat în Datele tehnice de pe pagină *Date tehnice la pagina 129* și pe etichetă.
- (Fig. 8) Nici produsul și nici ambalajul său nu pot fi tratate ca deșeuri menajere. Reciclați-l la un centru de reciclare pentru echipamente electrice și electronice.
- (Fig. 9) Produsul respectă directivele CE aplicabile.
- (Fig. 10) Acest produs este în conformitate cu reglementările aplicabile din Regatul Unit.
- (Fig. 11) Nu expuneți la ploaie.
- (Fig. 15) Operatorul suflantei trebuie să se asigure că nicio persoană și niciun animal nu se apropie la mai mult de 15 metri. Când mai mulți operatori lucrează în aceeași locație, trebuie să se practice o distanță de siguranță de cel puțin 15 metri. Suflanta poate azvârli cu forță obiecte care pot ricoșa înapoi. Dacă nu se utilizează echipamentul de siguranță recomandat, acest lucru poate conduce la vătămări oculare grave.

aaaa wwx000x Plăcuța de identificare indică seria. aaaa este anul fabricației, ss este săptămâna fabricației.

**Nota:** Alte simboluri/etichete de pe produs se referă la cerințe de certificare specifice pentru anumite piețe.

## Simbolurile de pe baterie și/sau de pe încărcătorul acesteia

- (Fig. 16) Reciclați acest produs la un centru de reciclare pentru echipamente electrice și electronice. (Este valabilă numai pentru Europa)
- (Fig. 17) Utilizați bateria numai în produse de la partenerii Sistemului POWER FOR ALL.
- (Fig. 12) Transformator autoprotejat.
- (Fig. 13) Utilizați și păstrați încărcătorul de baterie numai în interior.
- (Fig. 14) Izolație dublă.

## Deteriorarea produsului

Nu suntem responsabili pentru deteriorarea produsului dacă:

- produsul este reparat necorespunzător.
- produsul este reparat cu piese care nu provin de la producător sau care nu sunt aprobate de acesta.
- produsul are un accesoriu care nu provine de la producător sau care nu este aprobat de acesta.
- produsul nu este reparat la un centru de service omologat sau de o autoritate omologată.

## Producător

Husqvarna AB  
Drottninggatan 2, SE-561 82 Huskvarna

## Siguranță

### Definiții privind siguranța

Avertismentele, atenționările și notele sunt utilizate pentru a desemna părți foarte importante din manual.



**AVERTISMENT:** Se utilizează dacă există risc de vătămare sau de deces pentru operator sau pentru trecători, în cazul

în care instrucțiunile din manual nu sunt respectate.



**ATENȚIE:** Se utilizează dacă există un risc de deteriorare a produsului, a altor

materiale sau a zonelor învecinate, dacă instrucțiunile din manual nu sunt respectate.

**Nota:** Se utilizează pentru a furniza mai multe informații care sunt necesare într-o situație dată.

## Avertismente generale privind siguranța produsului



**AVERTISMENT:** Citiți toate avertismentele, instrucțiunile, ilustrațiile și specificațiile de siguranță furnizate cu acest produs. Nerespectarea instrucțiunilor enumerate mai jos poate avea ca rezultat electrocutare, incendii și/sau vătămări corporale grave.

**Păstrați toate avertismentele și instrucțiunile pentru consultare ulterioară.** Termenul „produs” folosit în avertismente se referă la produsul acționat de la rețeaua de alimentare (cu cablu) sau pe baterii (fără cablu).

### Siguranța zonei de lucru

- **Păstrați zona de lucru curată și bine iluminată.** Zonele dezordonate sau întunecoase provoacă accidente.
- **Nu întrebuințați produsul în atmosfere explozive, cum ar fi în prezența lichidelor, gazelor și prafului inflamabile.** Produsul scoate scântei care pot aprinde praful sau degajările.
- **Țineți la distanță copiii și alte persoane în timpul folosirii produsului.** Distragerea atenției poate cauza pierderea controlului.

### Siguranța privind echipamentele electrice

- **Ștecărele produsului trebuie să se potrivească cu priza. Nu modificați niciodată ștecărul. Nu utilizați adaptoare de ștecăr cu produsele cu împământare (legate la masă).** Ștecărele nemodificate și prizele potrivite reduc riscul de electrocutare.
- **Evitați contactul dintre propriul corp și suprafețele cu împământare sau legate la masă, cum ar fi țevi, calorifere, plite și congelatoare.** Există un pericol sporit de electrocutare dacă împământarea sau legarea la masă se face prin corpul dvs.
- **Nu expuneți produsele la ploaie sau la condiții de umzeală.** Apa care pătrunde într-un produs va spori pericolul de electrocutare.
- **Nu folosiți cablul în mod abuziv. Nu utilizați niciodată cablul la transportarea, tragerea sau deconectarea produsului. Țineți cablul departe de căldură, ulei, muchii ascuțite sau piese în mișcare.** Cablurile deteriorate sau încurcate sporesc pericolul de electrocutare.
- **Când lucrați cu produsul afară, folosiți un cablu prelungitor potrivit pentru utilizarea la exterior.** Folosirea unui cablu adecvat pentru utilizarea la exterior reduce riscul de electrocutare.

- **Dacă întrebuințarea unui produs într-un loc cu umiditate mare este inevitabilă, utilizați o sursă cu dispozitiv de protecție împotriva curentului rezidual (RCD).** Folosirea unui dispozitiv pentru curent rezidual reduce pericolul de electrocutare.

### Siguranța personală

- **Fiiți mereu atent, uitați-vă la ce faceți și dați dovadă de simț practic când utilizați produsul. Nu utilizați un produs în timp ce sunteți obosit sau sub influența drogurilor, alcoolului sau a medicamentelor.** Un moment de neatenție în timpul întrebuințării produselor poate duce la vătămări corporale grave.
- **Utilizați echipament individual de protecție. Purtați întotdeauna ochelari de protecție.** Purtarea echipamentelor de protecție individuală, cum ar fi masca împotriva prafului, încălțămîntea de protecție antiderapantă, cască de protecție sau căștile de protecție auditivă, corespunzător tipului și utilizării sculei electrice, reduce riscul răniilor.
- **Evitați pomirea accidentală. Asigurați-vă că întrerupătorul este în poziția oprit înainte de a conecta la sursa de alimentare și/sau la pachetul de baterii, de a ridica sau de a transporta produsul.** Transportarea produselor cu degetul pe comutator sau activarea produselor care au comutatorul pornit pot genera accidente.
- **Îndepărtați toate cheile de reglare sau cheile fixe înainte de a porni produsul.** O cheie fixă care a rămas prinsă la o piesă rotativă a produsului poate duce la răniiri.
- **Nu vă întindeți prea mult. Să aveți întotdeauna o poziție stabilă și păstrați-vă întotdeauna echilibrul.** Aceasta permite un control mai bun asupra produsului în situații neașteptate.
- **Îmbrăcați-vă corespunzător. Nu purtați haine largi sau bijuterii. Țineți părul și îmbrăcămîntea la distanță de piesele în mișcare.** Hainele lejere, bijuteriile sau părul lung pot fi prinse de piesele aflate în mișcare.
- **Dacă este posibilă montarea dispozitivelor de aspirare și colectare a prafului, asigurați-vă că acestea sunt conectate și utilizate corespunzător.** Folosirea dispozitivelor de aspirare a prafului poate reduce pericolele legate de praf.
- **Nu vă încredeți în familiaritatea dobândită din utilizarea frecventă a produselor și nu neglijați principiile lor de siguranță.** Comportamentul neglijent poate cauza accidente grave în doar câteva fracțiuni de secundă.
- Emisiile de vibrații și de zgomot în timpul utilizării reale a mașinii pot fi diferite de valoarea totală declarată, în funcție de modul în care este utilizată mașina. Operatorul ar trebui să identifice măsuri de siguranță pentru a se proteja, care să se bazeze pe o estimare a expunerii în condițiile reale de utilizare (luând în considerare toate părțile ciclului de funcționare, cum ar fi momentele în care mașina este oprită și în care funcționează în gol, în plus față de timpul de declanșare).



## Utilizarea și întreținerea produsului

- **Nu forțați produsul. Utilizați produsul adecvat pentru operațiunea dvs.** Cu produsul adecvat veți efectua lucrarea mai rapid și în condiții mai sigure, la viteza de lucru pentru care a fost proiectat.
- **Nu utilizați produsul dacă nu poate fi pornit și oprit de la comutator.** Orice produs imposibil de controlat cu comutatorul este periculos și trebuie reparat.
- **Deconectați ștecărul de la sursa de alimentare și/sau scoateți acumulatorul, dacă este detașabil, de la produs înainte de a face reglaje, de a schimba accesoriile sau de a depozita produsul.** Astfel de măsuri preventive de siguranță reduc riscul pornirii accidentale a produsului.
- **Nu lăsați produsele nefolosite la îndemâna copiilor și nu permiteți persoanelor care nu sunt familiarizate cu produsele sau cu instrucțiunile acestea să le folosească.** Produsele sunt periculoase în mâinile utilizatorilor neinstruiți.
- **Întrețineți produse și accesoriile. Verificați ca piesele în mișcare să nu fie nealinate sau îndoite, ca piesele să nu fie deteriorate și să nu existe alte situații care ar putea afecta funcționarea produsului. Dacă produsul se strică, duceți-l la reparat înainte de a-l utiliza iar.** Multe accidente sunt provocate de produsele prost întreținute.
- **Păstrați uneltele de tăiere ascuțite și curate.** Este mai puțin probabil ca uneltele de tăiere cu tășuri ascuțite întreținute corespunzător să se blocheze și sunt mai ușor de controlat.
- **Utilizați produsul, accesoriile, capetele de unealtă etc. în conformitate cu aceste instrucțiuni, luând în considerare condițiile de lucru și operațiunea care urmează a fi efectuată.** Utilizarea produsului pentru operațiuni diferite de cele pentru care a fost realizat poate duce la situații periculoase.
- **Mențineți mânerele și suprafețele de prindere uscate, curate, fără ulei și unsoare.** Mânerele și suprafețele de prindere alunecoase nu permit manipularea și controlarea în siguranță a produsului în situații neprevăzute.

## Utilizarea și întreținerea unelei cu baterie

- **Reîncărcați numai cu încărcătorul specificat de producător.** Un încărcător adecvat pentru un tip de baterie poate constitui pericol de incendiu atunci când este utilizat cu un alt tip de baterie.
- **Utilizați produsele numai cu bateriile special indicate.** Utilizarea unui alt tip de acumulatori poate constitui pericol de vătămări corporale și de incendiu.
- **Când acumulatorul nu este utilizat, păstrați-l departe de alte obiecte metalice, precum agrafe de birou, monede, chei, cuie, șuruburi sau alte obiecte mici de metal, care pot crea o conexiune între borne.** Scurtcircuitarea bornelor bateriei poate cauza arsuri sau incendii.
- **În condiții de utilizare neadecvată, din baterie pot ieși stropi de lichid; evitați contactul. Totuși, dacă intrați accidental în contact cu lichidul respectiv, spălați cu**

**apă. Dacă lichidul intră în contact cu ochii, consultați un medic.** Lichidul care se scurge din baterie poate cauza iritații sau arsuri.

- **Nu utilizați acumulatori sau uneltele deteriorate sau modificate.** Bateriile deteriorate sau modificate pot prezenta un comportament imprevizibil, ce pot duce la incendii, explozii sau pericol de vătămări corporale.
- **Nu expuneți acumulatorii sau uneltele la flăcări sau temperaturi excesive.** Expunerea la flăcări sau la temperaturi de peste 130°C/265°F poate cauza explozii.
- **Urmați toate instrucțiunile de încărcare și nu încărcați acumulatorul sau unealta în afara intervalului de temperatură specificat în instrucțiuni.** Încărcarea incorectă sau la temperaturi în afara intervalului specificat poate duce la deteriorarea bateriei și la creșterea pericolului de incendiu.

## Service

- **Produsul dvs. trebuie reparat numai de un tehnician calificat, care să folosească numai piese de schimb identice.** Astfel se garantează păstrarea siguranței produsului.
- **Nu reparați niciodată acumulatori deteriorați.** Repararea acumulatorilor trebuie efectuată numai de producător sau de furnizorii de servicii autorizați.

## Avertismente privind siguranța suflantei

- **Nu utilizați suflanta în condiții de vreme nefavorabilă, mai ales când există risc de descărcări electrice.** Aceasta reduce riscul de a fi lovit de trăsnet.
- **În timp ce folosiți suflanta, purtați mereu încălțăminte antiderapantă de protecție. Nu utilizați suflanta desculți sau purtând pantofi deschiși la vârf.** Acest lucru reduce riscul de rănire a picioarelor.
- **Purtați ochelari de protecție.** Un echipament de protecție adecvat va reduce riscul de vătămare corporală.
- **Nu purtați haine sau articole de îmbrăcăminte largi, cum ar fi eșarfe, șnururi, lanțuri, cravate etc., care ar putea fi atrase în orificiile de admisie aerului. Legați la spate sau acoperiți părul lung pentru a vă asigura că acesta nu va fi atras în orificiile de admisie a aerului.** Dacă oricare dintre aceste obiecte este atras în orificiile de admisie a aerului, poate crește riscul de vătămare corporală.
- **Țineți la distanță persoanele aflate în preajmă în timpul funcționării suflantei. Resturile aruncate pot crește riscul de vătămare corporală.**
- **Nu îndreptați niciodată duza suflantei în direcția persoanelor sau a animalelor de companie sau în direcția ferestrelor. Fiți foarte atenți atunci când suflați resturile în apropierea unor obiecte solide, cum ar fi copaci, automobile și pereți care pot provoca ricoșarea resturilor.** Obiectele aruncate pot deteriora bunurile și pot crește riscul de vătămare corporală.

- **Nu folosiți suflanta pentru a sufla nimic care arde sau fumează, cum ar fi țigări, chibrituri sau cenușă fierbinte.** Aceste surse de aprindere pot crește riscul de incendiu.
- **Nu atingeți ventilatorul în timp ce acesta este încă în mișcare. Opriți suflanta și așteptați până când ventilatorul se oprește înainte de a scoate orice parte care poate oferi acces la ventilator.** Astfel reduceți riscul de vătămări corporale produse de componentele în mișcare.
- **Atunci când curățați materialul blocat sau efectuați lucrări de service asupra suflantei, asigurați-vă că comutatorul de alimentare este oprit.** Acționarea accidentală a suflantei în timpul îndepărtării materialului blocat sau lucrărilor de service poate cauza vătămări corporale grave.

## Instrucțiuni generale de siguranță



**AVERTISMENT:** Înainte de a utiliza produsul, citiți instrucțiunile de avertizare de mai jos.

- Acest produs este periculos dacă este utilizat incorect sau dacă nu sunteți atent. Nerespectarea instrucțiunilor de siguranță poate cauza vătămări corporale sau decesul.
- În timpul funcționării, acest produs generează un câmp electromagnetic. În anumite condiții, acest câmp poate interfera cu implanturile medicale active sau pasive. Pentru a reduce riscul de vătămări corporale grave sau mortale, recomandăm persoanelor cu implanturi medicale să consulte medicul și producătorul implantului medical înainte de a utiliza acest produs.
- Procedați întotdeauna cu atenție și folosiți-vă judecata. Dacă nu sunteți sigur cum să utilizați produsul într-o situație specială, opriți-l și adresați-vă distribuitorului Husqvarna înainte de a continua.
- Rețineți că operatorul poartă responsabilitatea privind orice accidente care implică alte persoane sau bunurile lor.
- Păstrați produsul curat. Asigurați-vă că puteți citi clar semnele și autocolantele.
- Nu lăsați niciodată copiii sau persoanele nefamiliarizate cu aceste instrucțiuni să folosească aparatul. Este posibil ca reglementările locale să limiteze vârsta operatorului.
- Monitorizați permanent o persoană cu capacități fizice sau mintale reduse, care utilizează produsul. Un adult responsabil trebuie să fie prezent în permanență.
- Nu utilizați produsul atunci când sunteți obosit, bolnav sau dacă ați consumat alcool, droguri sau ați luat medicamente. Acestea vă afectează negativ acuitatea vizuală, atenția, coordonarea și judecata.
- Nu folosiți produsul dacă este deteriorat sau dacă nu funcționează corect.

- Nu modificați acest produs și nu îl utilizați dacă este posibil să fi fost modificat de către alte persoane.

## Siguranța în lucru



**AVERTISMENT:** Înainte de a utiliza produsul, citiți instrucțiunile de avertizare de mai jos.

- Utilizați echipament individual de protecție. Consultați *Siguranța personală la pagina 120*.
- Asigurați-vă că știți cum să opriți rapid motorul în caz de urgență.
- Nu utilizați produsul în ploaie sau în condiții de umezeală. Riscul de electrocutare crește dacă apa pătrunde în produs.
- Stați întotdeauna în spatele produsului atunci când îl utilizați.
- Nu ridicați niciodată produsul când motorul este pornit. Dacă trebuie să ridicați produsul, opriți motorul și scoateți bateria.
- Nu mergeți cu spatele în timp ce utilizați produsul.
- Opriți motorul când este necesar să înclinați produsul pentru transport sau înainte de a trece peste o zonă fără iarbă, de exemplu poteci de pietriș, piatră sau asfalt.
- Nu alergați cu produsul când motorul este pornit. Întotdeauna mergeți în timp ce utilizați produsul.
- Vibrațiile produsului în timpul funcționării pot fi diferite de valoarea de vibrații declarată în *Date tehnice la pagina 129*. Diferența este dată de variațiile din modulele de utilizare a produsului. Dacă întrebuințați produsul frecvent sau pe durate mari, faceți pauze dese pentru a preveni afecțiunile fizice determinate de vibrații.

## Instrucțiuni de siguranță pentru utilizare

### Echipament individual de protecție



**AVERTISMENT:** Înainte de a utiliza produsul, citiți instrucțiunile de avertizare de mai jos.

- Echipamentul individual de protecție nu pot elimina complet riscul de rănire, însă pot reduce gravitatea rănilor în cazul unui accident. Distribuitorul vă poate ajuta să alegeți echipamentul corect.
- Utilizați întotdeauna ghete sau pantofi pentru regim greu de lucru, cu rezistență la alunecare. Nu folosiți pantofi decupați și nu operați produsul desculți.
- Utilizați pantaloni lungi, groși.
- Purtați mănuși de protecție atunci când este necesar, de exemplu atunci când conectați, inspectați sau curățați echipamentul de tăiere.
- Recomandăm folosirea de echipament de protecție a auzului.

## Dispozitivele de siguranță de pe produs



**AVERTISMENT:** Înainte de a utiliza produsul, citiți instrucțiunile de avertizare de mai jos.

- În această secțiune sunt descrise caracteristicile de siguranță al produsului, scopul său și modul în care trebuie efectuate verificările și întreținerea pentru a asigura funcționarea corectă. A se vedea instrucțiunile din capitolul *Prezentarea generală a produsului la pagina 118* pentru a afla unde sunt amplasate aceste piese pe produsul dvs.
- Durata de viață a produsului se poate reduce, iar riscul de accidente se poate mări dacă întreținerea produsului nu este efectuată corect, iar reglarea și/sau reparațiile nu sunt executate în mod profesional. Dacă aveți nevoie de informații suplimentare, contactați cel mai apropiat furnizor de service.
- Nu utilizați niciodată un produs cu componente de siguranță deteriorate. Echipamentul de siguranță al produsului trebuie inspectat și întreținut conform indicațiilor din acest capitol. Dacă produsul nu trece oricare dintre următoarele verificări, contactați agentul de service pentru reparații.
- Toate operațiunile de service și de reparații asupra produsului necesită instruire specială. Acest lucru se aplică în special cu privire la echipamentele de siguranță ale produsului. În cazul în care produsul dvs. nu are rezultat pozitiv la oricare dintre verificările descrise mai jos, trebuie să contactați agentul de service local. Atunci când achiziționați oricare dintre produsele noastre, garantăm disponibilitatea reparațiilor și service-ului profesionist. Dacă distribuitorul care comercializează produsul nu este dealer de service, solicitați-i adresa celui mai apropiat agent de service.

### Verificarea tastaturii

1. Apăsați și mențineți apăsat butonul de pornire/oprire (A) până se aprinde indicatorul de stare a bateriei/ indicatorul de alimentare (B). (Fig. 19)
2. Dacă indicatorul de avertisment (C) este aprins sau se aprinde intermitent, consultați *Interfață utilizator la pagina 128*.

### Pentru verificarea întrerupătorului

- Apăsați și eliberați întrerupătorul. Asigurați-vă că acesta se mișcă liber. (Fig. 20)

### Siguranța bateriei



**AVERTISMENT:** Citiți toate instrucțiunile generale și de siguranță.

Nerespectarea instrucțiunilor generale și de siguranță poate cauza șoc electric, incendii și/sau răniiri grave. **Păstrați toate informațiile**

de siguranță și instrucțiunile generale pentru referințe ulterioare.

- **Aceste instrucțiuni de siguranță se aplică numai la bateriile reîncărcabile Li-ion de 18 V pentru sistemul POWER FOR ALL.**
- **Utilizați bateria reîncărcabilă numai în produse de la partenerii Sistemului POWER FOR ALL.** Bateriile reîncărcabile de 18 V etichetate cu POWER FOR ALL sunt pe deplin compatibile cu următoarele produse:
  - Toate produsele sistemului pe baterii de 18 V POWER FOR ALL.
  - Toate produsele de 18 V de la partenerii Sistemului POWER FOR ALL.
- **Respectați recomandările privind bateriile din manualul de utilizare al produsului dvs.** Numai în acest fel bateria reîncărcabilă și produsul pot fi utilizate fără pericol, iar bateriile reîncărcabile pot fi protejate împotriva supraîncărcării periculoase.
- **Încărcați bateriile numai cu încărcătoarele recomandate de producător sau de partenerii de sistem POWER FOR ALL.** Un încărcător care este adecvat pentru un tip de baterie poate prezenta un risc de incendiu atunci când este utilizat cu o altă baterie.
- **Bateria este livrată încărcată parțial.** Pentru a asigura capacitatea maximă a bateriei, încărcați complet bateria în încărcător înainte de a utiliza unealta electrică pentru prima dată.
- **Păstrați bateriile într-un loc inaccesibil copiilor.**
- **Nu deschideți bateria.** Există pericol de scurtcircuitare.
- **În caz de deteriorare și de utilizare necorespunzătoare a bateriei, pot fi emiși vapori. Bateria se poate aprinde sau poate exploda.** Asigurați-vă că zona este bine ventilată și solicitați asistență medicală dacă resimțiți efecte adverse. Vaporii pot irita sistemul respirator.
- **Dacă este utilizată incorect sau dacă este deteriorată, din baterie poate ieși lichid inflamabil. Trebuie evitat contactul cu acest lichid. Dacă intrați accidental în contact cu el, clătiți-l cu apă. Dacă lichidul intră în contact cu ochii, solicitați asistență medicală suplimentară.** Lichidul care iese din baterie poate cauza iritații sau arsuri.
- **Dacă bateria este deteriorată, lichidul poate ieși din ea și poate acoperi suprafețele din apropiere. Verificați piesele afectate.** Curățați aceste piese sau înlocuiți-le dacă este necesar.
- **Nu scurtcircuitați bateria. Când bateria nu este utilizată, păstrați-o la distanță de alte obiecte metalice, precum agrafe de birou, monede, chei, cuie, șuruburi sau alte obiecte mici de metal, care pot crea o conexiune între borne.** Scurtcircuitarea bornelor bateriei poate cauza arsuri sau incendii.
- **Bateria poate fi deteriorată de obiecte ascuțite, cum ar fi cuie sau șurubelnițe sau de o forță aplicată din exterior.** Se poate produce un scurtcircuit intern,

ceea ce poate cauza arderea, emiterea de fum, explozia sau supraîncălzirea bateriei.

- **Nu reparați niciodată acumulatorii deteriorați.** Repararea acumulatorilor trebuie efectuată numai de către producător sau de către furnizorii de servicii autorizati.
- **Protejați bateria împotriva căldurii, de exemplu, împotriva luminii solare intense continue, focului, murdăriei, apei și umezelii.** Există risc de explozie și de scurtcircuit.
- **Utilizați bateria din produs numai când temperatura ambiantă este între -5 °C – +40 °C.**
- **Depozitați bateria numai la o temperatură ambiantă între -20 °C – +50 °C.** De exemplu, nu lăsați bateria în mașină în timpul verii. La temperaturi < 0 °C, unele dispozitive pot suferi o pierdere de energie.
- **Încărcați bateria numai la o temperatură ambiantă care se situează între 0 °C - + 35 °C.** Încărcarea în afara acestui interval de temperatură poate crește riscul de deteriorare a bateriei și reprezintă un pericol de incendiu.

## Siguranța încărcătorului bateriei



**AVERTISMENT:** Citiți toate instrucțiunile generale și de siguranță. Nerespectarea instrucțiunilor generale și de siguranță poate cauza șoc electric, incendii și/sau răniri grave. **Păstrați aceste instrucțiuni într-un loc sigur.** Utilizați încărcătorul numai dacă puteți evalua pe deplin toate funcțiile și le puteți efectua fără restricții sau dacă ați primit instrucțiunile corespunzătoare.

- **Supravegheați copiii în timpul utilizării, curățării și întreținerii.** Acest lucru va asigura faptul că copiii nu se joacă cu încărcătorul.
- **Încărcați numai bateriile litiu-ion ale POWER FOR ALL sistemului de 18 V cu o capacitate de 1,5 Ah sau mai mult (5 celule de baterii sau mai multe).** Tensiunea bateriei trebuie să corespundă cu tensiunea de încărcare a încărcătorului. **Nu încărcați baterii care nu sunt reîncărcabile.** În caz contrar, există risc de incendiu și de explozie.
- **Nu expuneți încărcătorul la ploaie sau la condiții de umezeală.** Apa care pătrunde într-o unealtă electrică va spori pericolul de electrocutare.
- **Păstrați încărcătorul curat.** Murdăria prezintă un risc de șoc electric.
- **Verificați întotdeauna încărcătorul, cablul și fișa înainte de utilizare.** Nu mai utilizați încărcătorul, dacă descoperiți vreo deteriorare. **Nu deschideți dvs. înșivă încărcătorul și lăsați-l să fie reparat numai de un specialist calificat, folosind numai piese de schimb originale.** Încărcătoarele, cablurile și fișele deteriorate cresc riscul de electrocutare.
- **Nu utilizați încărcătorul pe o suprafață ușor inflamabilă (de ex. hârtie, materiale textile etc.) sau într-un mediu inflamabil.** Există un risc de

incendiu din cauza încălzirii încărcătorului în timpul funcționării.

- **Reîncărcați numai cu încărcătorul specificat de producător.** Un încărcător adecvat pentru un tip de baterie poate constitui pericol de incendiu atunci când este utilizat cu un alt tip de baterie.
- **În caz de deteriorare și de utilizare necorespunzătoare a bateriei, pot fi emiși, de asemenea, vapori.** Asigurați-vă că zona este bine ventilată și solicitați asistență medicală în cazul în care resimțiți efecte adverse. Vaporii pot irita sistemul respirator.
- **În condiții de utilizare abuzivă, din baterie se poate scurge lichid. Trebuie evitat contactul cu acest lichid. Dacă intrați accidental în contact cu acesta, clătiți-vă cu apă. Dacă lichidul intră în contact cu ochii, solicitați asistență medicală suplimentară.** Lichidul care iese din baterie poate cauza iritații sau arsuri.
- **Nu acoperiți fantele de ventilație ale încărcătorului.** În caz contrar, încărcătorul se poate supraîncălzi și nu mai funcționează corespunzător.
- **Pentru a evita pericolul de siguranță, dacă este necesară înlocuirea cablului de alimentare, acest lucru trebuie făcut de către Husqvarna sau de către un centru de service pentru clienți autorizat să repare unelte electrice Husqvarna.**
- **Produse vândute numai în Marea Britanie: Produsul dvs. este echipat cu o fișă electrică aprobată BS 1363/A cu siguranță internă (aprobată de ASTA conform BS 1362).** Dacă ștecherul nu este potrivit pentru prizele dvs. de curent, acesta trebuie tăiat și în locul lui trebuie montat un ștecher adecvat de către un agent de service clienți autorizat. Ștecherul de înlocuire trebuie să aibă aceeași valoare a siguranței ca și ștecherul original. Ștecherul tăiat trebuie aruncat pentru a evita un posibil pericol de electrocutare și nu trebuie introdus niciodată în altă parte într-o priză de rețea.



**AVERTISMENT: Stop cardiac!** În timpul funcționării, acest produs produce un câmp electromagnetic. În anumite condiții, acest câmp poate interfera cu implanturile medicale active sau pasive. Pentru a scădea riscul de afecțiuni care pot conduce la vătămare sau la deces, recomandăm persoanelor cu implanturi medicale să consulte medicul și producătorul implantului medical înainte de a utiliza produsul.



**AVERTISMENT: Risc de sufocare!** Componentele mici pot fi înghițite cu ușurință. Există, de asemenea, riscul de sufocare a copiilor mici, risc provocat de punga din polietilenă. Copii mici trebuie ținuți la distanță în timpul asamblării produsului.

## Instrucțiuni de siguranță pentru întreținere



**AVERTISMENT:** Înainte de a utiliza produsul, citiți instrucțiunile de avertizare de mai jos.

- Pentru a preveni pornirea accidentală în timpul întreținerii, scoateți bateria. Așteptați minimum 5 secunde înainte de a începe lucrările de întreținere.
  - Efectuați numai lucrările de întreținere care se regăsesc în acest manual al operatorului. Lucrările mai complexe și reparațiile profesionale trebuie efectuate de un agent de service autorizat. Discutați cu agentul de service cel mai apropiat de dvs. pentru mai multe informații.
  - Efectuați lucrările de întreținere în mod corect pentru a prelungi durata de viață a produsului și reduce pericolul de accidente.
- Înlocuiți piesele deteriorate, uzate sau defecte. Utilizați întotdeauna piese de schimb originale de la producător. Alte piese de schimb pot deteriora produsul și pot crește riscul de accidente.
  - Pentru a preveni rănirea, nu demontați și nu aduceți modificări la dispozitivele de siguranță.
  - Permiteți agentului de service să verifice periodic produsul și să efectueze reglajele și reparațiile necesare.
  - Respectați instrucțiunile privind modul de schimbare a accesoriilor. Utilizați numai accesoriile furnizate de producător.
  - Atunci când nu este în funcțiune, păstrați produsul, bateria și încărcătorul în interior, într-un loc uscat și încuiat. Asigurați-vă că persoanele neavizate și copiii nu au acces la produs, la baterie sau la încărcător.

## Asamblarea

### Introducere



**AVERTISMENT:** Citiți și înțelegeți capitolul referitor la siguranță înainte de asamblarea produsului.

### Pentru instalarea duzei

1. Plasați duză peste capătul frontal al produsului. (Fig. 21)
2. Introduceți duza până când auziți un declic.

### Pentru montarea cârligului pe perete

1. Montați cârligul de depozitare pe perete cu cele 3 șuruburi (A). Utilizați fișe de perete (B) dacă este necesar. (Fig. 22)
2. Puneți produsul pe cârligul de depozitare. (Fig. 23)

### ATENȚIE!

- Respectați instrucțiunile pentru depozitarea produselor dvs.
- Asigurați-vă că peretele poate susține sarcini de cel puțin 30 kg.
- Șuruburile care sunt incluse cu produsul pot fi utilizate pentru instalarea pe perete a produsului. Asigurați-vă că șuruburile sunt potrivite pentru tipul peretelui dumneavoastră.
- Produsul este destinat utilizării la temperaturi cuprinse între -5 °C și 40 °C.
- Produsul poate fi instalat pe un perete din gips-carton, din lemn sau din beton.
- Produsul este destinat doar utilizării în interior. Nu-l lăsați în lumina directă a soarelui.
- Utilizați echipamente adecvate de siguranță atunci când folosiți unelte electrice și manuale.

## Funcționarea

### Introducere



**AVERTISMENT:** Citiți și înțelegeți capitolul referitor la siguranță înainte de utilizarea produsului.

### Pentru verificarea funcționării înainte de utilizarea produsului

1. Verificați intrarea aerului pentru a afla dacă prezintă murdărie și fisuri. Folosiți o perie pentru a îndepărta iarba și frunzele de pe produs.
2. Asigurați-vă că produsul funcționează corect.

3. Verificați toate piulițele și șuruburile și asigurați-vă că acestea sunt strânse bine.

### Baterie



**AVERTISMENT:** Înainte de a utiliza bateria, trebuie să citiți și să înțelegeți capitolul privind siguranța. Trebuie, de asemenea, să citiți și înțelegeți informațiile din manualul operatorului privind bateria și încărcătorul.

Păstrați bateria și încărcătorul la temperaturile ambiante corecte.

	Temperatură ambientă
Operarea bateriei în produs	-5 °C – 40 °C
Încărcarea bateriei	0 °C – 35 °C

## Încărcarea bateriei

Încărcați bateria înainte de prima utilizare.

**Nota:** Bateria nu se încarcă, dacă temperatura bateriei depășește +35 °C.

1. Conectați cablul de alimentare pentru încărcătorul bateriei la o priză de curent cu împământare.



**ATENȚIE:** Asigurați-vă că rețeaua electrică are tensiunea și frecvența corecte.

2. Introduceți bateria în încărcătorul aferent. Bateria este conectată la încărcătorul de baterii atunci când LED-ul verde luminează intermitent. (Fig. 24)
3. Bateria este complet încărcată atunci când LED-ul verde de pe încărcătorul de baterii este aprins. Încărcați bateria timp de maximum 24 de ore.
4. Deconectați încărcătorul de baterii de la rețea.



**ATENȚIE:** Nu trageți de cablul de alimentare.

5. Scoateți bateria din încărcător.

## LED-ul de stare a bateriei de pe încărcătorul de baterii

LED-ul roșu (A) și LED-ul verde (B) de pe încărcătorul de baterii indică starea bateriei. Consultați *Încărcător de baterii la pagina 128*.

(Fig. 25)

LED	Stare baterie
LED-ul verde se aprinde intermitent rapid.	Bateria se încarcă.
LED-ul verde se aprinde intermitent lent.	Bateria este încărcată în proporție de 80%.
LED-ul verde se aprinde.	Bateria este complet încărcată.
LED-ul roșu este aprins.	Consultați <i>Încărcător de baterii la pagina 128</i> .
LED-ul roșu se aprinde intermitent rapid.	Consultați <i>Încărcător de baterii la pagina 128</i> .

## LED-ul de stare a bateriei de pe produs

Atunci când bateria este instalată în produs, LED-urile de pe produs indică starea bateriei.

(Fig. 26)

LED	Stare baterie
Sunt aprinse LED-urile 1, 2 și 3.	Încărcată complet.
Sunt aprinse LED-urile 1 și 2.	Suficient încărcat
Este aprins LED-ul 1.	Tensiunea bateriei este joasă.
LED-ul 1 se aprinde intermitent.	Bateria este descărcată. Indicatorul de stare a bateriei se aprinde intermitent. Încărcați bateria. Consultați <i>Încărcarea bateriei la pagina 126</i> .

## Pentru a conecta bateria la produs



**AVERTISMENT:** Folosiți bateria numai cu produse din sistemul POWER FOR ALL (ENERGIE PENTRU TOȚI) de 18 V.

1. Asigurați-vă că bateria este încărcată complet.
2. Împingeți bateria în suportul bateriei până când auziți un clic. Bateria trebuie să se deplaseze ușor, în caz contrar, nu este instalată corect. (Fig. 27)

## Pornirea produsului

1. Apăsăți și țineți apăsat butonul start până când LED-ul verde se aprinde. (Fig. 28)
2. Utilizați întrerupătorul pentru a opera produsul.

## Stabilirea unui debit de aer optim pentru lucru

- Apăsăți butonul de control al vitezei pentru a seta debitul de aer. Există 3 trepte de debit de aer. (Fig. 29)

## Oprirea produsului

1. Eliberați întrerupătorul.
2. Apăsăți și țineți apăsat butonul de alimentare până când LED-ul verde se stinge.
3. Apăsăți butonul de eliberare și trageți bateria în afară. (Fig. 30)

## Verificarea stării de încărcare

1. Apăsăți și țineți apăsat butonul start până când LED-ul verde se aprinde.
2. Asigurați-vă că întrerupătorul nu este apăsat.

3. Consultați indicatorul de stare baterie. Fiecare LED afișează 1/3 stare de încărcare. (Fig. 31)

## Funcția de oprire automată

Produsul dispune de o funcție de oprire automată, care oprește produsul dacă acesta nu este utilizat. Produsul se oprește după 3 de minute.

## Întreținerea

### Introducere



**AVERTISMENT:** Înainte de a efectua orice lucrări de întreținere, citiți și înțelegeți capitolul privind siguranța.

### Program de întreținere



**AVERTISMENT:** Scoateți bateria înainte de a efectua operații de întreținere.

În continuare prezentăm o listă de pași de întreținere care trebuie efectuați asupra aparatului.

Întreținere	Zilnic	Săptămă nal	Lunar
Curățați produsul cu o lavetă curată și uscată. Nu folosiți apă.	X		
Asigurați-vă că mânerul este uscat și curat.	X		
Verificați tastatura.	X		
Verificați întrerupătorul.	X		
Verificați dacă șuruburile și piulițele sunt strânse bine.	X		
Asigurați-vă că bateria nu este deteriorată.	X		
Verificați încărcarea bateriei.	X		
Asigurați-vă că butoanele de eliberare de pe baterie nu sunt deteriorate și blochează bateria în produs.	X		
Asigurați-vă că încărcătorul de baterii nu este deteriorat.	X		
Asigurați-vă că toate cuplajele, conexiunile și cablurile sunt curate și nedeteriorate.		X	
Verificați conexiunile de pe baterie, de pe încărcătorul bateriei și de pe produs.			X

### Pentru a verifica priza de aer

- Asigurați-vă că nu există niciun blocaj în priza de aer. (Fig. 32)
- Opriti produsul și îndepărtați materialele nedorite, dacă este necesar.



**ATENȚIE:** Dacă priza de aer este blocată, capacitatea de suflare a produsului scade și temperatura de funcționare a motorului crește. Acest lucru poate duce la defectarea motorului, deoarece acesta devine prea fierbinte.

- Examinați încărcătorul de baterii pentru a identifica defecțiunile, de exemplu fisuri.
- Asigurați-vă că cablul de conectare al încărcătorului de baterii nu este deteriorat și că nu prezintă fisuri.

### Curățarea produsului, bateriei și încărcătorului

- Curățați produsul cu o cârpă uscată după utilizare.
- Curățați bateria și încărcătorul de baterii cu o cârpă uscată. Mențineți curate șinele de ghidaj al bateriei.
- Asigurați-vă că bornele bateriei și încărcătorul de baterii sunt curate, înainte ca bateria să fie introdusă în încărcător sau produs.

### Examinarea bateriei și încărcătorului

- Examinați bateria pentru a identifica defecțiunile, de exemplu fisuri.

---

## Depanarea

---

### Interfață utilizator

Interfață utilizator	Erori posibile	Soluție posibilă
LED-ul verde luminează intermitent	Tensiune joasă a bateriei.	Încărcați bateria.
LED-ul roșu de eroare luminează intermitent	Deviație de temperatură.	Lăsați produsul să se răcească.
	Murdărie în conectorii bateriei sau ventilatorul este blocat.	Curățați cu aer comprimat sau cu o perie moale.
LED-ul verde și LED-ul roșu luminează intermitent în mod alternativ	Bateria este descărcată.	Încărcați bateria.
	Bateria este deteriorată.	Discutați cu agentul dvs. de service.

### Încărcător de baterii

LED-ul de pe încărcătorul de baterii	Cauză	Soluție
LED-ul verde este aprins, iar LED-ul roșu se aprinde intermitent.	Bateria este instalată incorect în încărcătorul bateriei.	Scoateți bateria din încărcător și instalați-o din nou în încărcătorul de baterii.
	Conectorii bateriei sunt murdari.	Curățați conectorii bateriei.
	Temperatura ambiantă este prea ridicată sau prea scăzută.	Utilizați încărcătorul de baterii la temperaturi între 0 și +35 °C.
	Bateria este defectă.	Înlocuiți bateria.
LED-ul verde și LED-ul roșu sunt stinse.	Încărcătorul de baterii nu este conectat corect la priza de rețea.	Conectați încărcătorul de baterii la o priză de alimentare.
	Priză de rețea defectă.	Conectați încărcătorul bateriei la tensiunea și la frecvența specificate pe plăcuța de identificare.
	Cablul încărcătorului de baterie este defect.	Discutați cu un agent de service autorizat.
	Încărcătorul de baterie este defect.	
Alte erori.	Dacă alte apar erori, asigurați-vă că produsul este oprit, scoateți bateria și contactați un agent de service autorizat.	

---

## Transportul, depozitarea și eliminarea

---

### Transportul și depozitarea

- Bateriile cu ioni de litiu furnizate respectă cerințele legislației privind bunurile periculoase.
- Respectați cerințele speciale de pe ambalaj și etichete privind transportul comercial, inclusiv cele emise de către terțe părți și companiile de expediție.



- Discutați cu o persoană care a beneficiat de instruire specială privind materialele periculoase înainte de a trimite produsul. Respectați toate reglementările naționale aplicabile.
- Aplicați bandă adezivă pe contactele expuse atunci când introduceți bateria într-un pachet. Bateria trebuie ambalată astfel încât să nu se poată deplasa în interiorul pachetului.
- La depozitare și la transport, scoateți întotdeauna bateria.
- Puneți bateria și încărcătorul de baterii într-un spațiu uscat și ferit de umezeală și îngheț.
- Nu păstrați bateria într-un loc în care poate apărea electricitate statică. Nu depozitați bateria într-o cutie metalică.
- Depozitați bateria la temperaturi între -20°C (-4°F) și 50°C (122°F), într-un loc ferit de radiațiile solare directe.
- Depozitați încărcătorul de baterii la temperaturi între 5°C (41°F) și 45°C (113°F), într-un loc ferit de radiațiile solare directe.
- Utilizați încărcătorul de baterii numai la temperaturi ambiante cuprinse între 0°C/32°F și 35°C/95°F.
- Încărcați bateria în proporție de 30 % - 50 % înainte de a o depozita pe o perioadă lungă.
- Depozitați produsul la temperaturi cuprinse între 40°C/104°F și +60°C/140°F.
- Depozitați încărcătorul de baterii într-un spațiu închis și uscat.
- Nu depozitați bateria lângă încărcătorul bateriei. Nu lăsați copiii și alte persoane neautorizate să atingă echipamentul. Păstrați echipamentul într-un spațiu pe care îl puteți încuia.
- Curățați produsul și efectuați un service complet înainte de a depozita produsul pentru o perioadă lungă de timp.
- Fixați foarte bine produsul în timpul transportului.

### Eliminarea bateriei, încărcătorului acesteia și a produsului

Simbolul de mai jos înseamnă că produsul nu poate fi tratat ca reziduu menajer. Reciclați la un centru de reciclare pentru echipamente electrice și electronice. Această măsură ajută la protejarea mediului și a oamenilor.

Contactați autoritățile locale, centrul de colectare a reziduurilor menajere sau distribuitorul pentru mai multe informații.

(Fig. 16)

**Nota:** Simbolul apare pe produs sau pe ambalajul produsului.

## Date tehnice

### Date tehnice

Aspire B8X-P4A	
<b>Motor</b>	
Tip de motor	BLDC (fără perii) 18 V
<b>Greutate</b>	
Greutate fără baterie, kg	2
<b>Emisii de zgomot</b> <sup>19</sup>	
Nivel de putere acustică, măsurat dB(A)	91
Nivel de putere acustică, garantat L <sub>WA</sub> dB(A)	93
<b>Niveluri de zgomot</b> <sup>20</sup>	

<sup>19</sup> Emisiile de zgomot în mediu măsurate ca putere acustică (L<sub>WA</sub>) în conformitate cu directiva CE 2000/14/CE. Nivelul de putere a sunetului raportat pentru aparat a fost măsurat cu accesoriul original de tăiere care emite cel mai ridicat nivel. Diferența dintre puterea garantată a sunetului și cea măsurată este aceea că puterea garantată a sunetului include, de asemenea, dispersia în rezultatul de măsurare și variațiile dintre diferitele aparate ale aceleiași model conform Directivei 2000/14/CE.

<sup>20</sup> Datele raportate pentru nivelul echivalent de presiune a sunetului pentru dispozitiv includ o dispersie statistică tipică (deviere standard) de 3 dB (A).

	<b>Aspire B8X-P4A</b>
Nivel echivalent presiune acustică la urechea operatorului, măsurat conform EN 50636-2-100 și ISO 22868, dB (A):	82
<b>Niveluri de vibrații</b> <sup>21</sup>	
Nivelurile de vibrații la mâner, măsurate în conformitate cu EN 50636-2-100, m/s <sup>2</sup>	0,4
<b>Performanța ventilatorului</b>	
Debitul de aer în modul normal cu duză standard, m <sup>3</sup> /min	10
Viteza maximă a aerului în modul normal cu duză standard, m/s sau mile/h	40

Datele privind zgomotul și vibrațiile sunt determinate pe baza turajiei maxime nominale.

### Baterii aprobate

<b>Baterie</b>	<b>P4A 18-B72</b>
Tip	Litiu-ion
Capacitate baterie, Ah	4,0
Tensiune nominală, V	18
Greutate, kg/lb	0,7/1,5
Număr de celule (Li-ion)	10

### Baterii aprobate

<b>Baterie</b>	<b>P4A 18-B72</b>
Tip	Litiu-ion
Capacitate baterie, Ah	4,0
Tensiune nominală, V	18
Greutate, lb/kg	1,5/0,7
Număr de celule (Li-ion)	10

### Încărcătoare de baterii omologate

<b>Încărcător de baterii</b>	<b>P4A 18-C70</b>
Tensiune de intrare, V	220-240
Frecvență, Hz	50-60

<sup>21</sup> Datele raportate pentru nivelul de vibrații prezintă o dispersie statistică tipică (abatere standard) de 1,5 m/s<sup>2</sup>.

<b>Încărcător de baterii</b>	<b>P4A 18-C70</b>
Putere, W	70

## Declarație de conformitate

### Declarație de conformitate UE

Noi, **Husqvarna AB**, SE-561 82 Huskvarna, SUECIA,  
tel.: +46-36-146500, declarăm pe propria răspundere, că  
produsul:

<b>Descriere</b>	Suflantă portabilă cu baterii
<b>Marcă</b>	Husqvarna
<b>Tip/Model</b>	Aspire B8X-P4A
<b>Identificare</b>	Numerele de serie începând cu 2022

respectă în totalitate următoarele directive și  
reglementări UE:

<b>Reglementare</b>	<b>Descriere</b>
2006/42/CE	„privind echipamentele tehnice”
2014/30/UE	„privind compatibilitatea electromagnetică”
2011/65/UE	„privind restricțiile de utilizare a anumitor substanțe periculoase în echipamentele electrice și electronice”
2000/14/CE	„privind emisiile de zgomot în mediul înconjurător”

și că au fost aplicate următoarele standarde și/sau  
specificații tehnice: EN 60335-1:2012/A15:2021, EN  
50636-2-100:2014, EN IEC 63000:2018,

EN IEC 55014-1:2021, EN IEC 55014-2:2021

În conformitate cu Directiva 2000/14/CE, anexa V,  
consultați *Date tehnice la pagina 129* pentru valorile de  
sunet declarate.

Huskvarna, 2022-06-30



Claes Losdal, Manager Cercetare și dezvoltare,  
Husqvarna AB

Responsabil pentru documentația tehnică



## Declarație de conformitate pentru Regatul Unit

Noi, **Husqvarna AB**, SE-561 82 Huskvarna, SUECIA,  
tel.: +46-36-146500, declarăm pe propria răspundere, că  
produsul:

<b>Descriere</b>	Suflantă portabilă pe baterie
<b>Marcă</b>	Husqvarna
<b>Tip/Model</b>	Aspire B8X-P4A
<b>Identificare</b>	Numere de serie începând cu 2022

respectă în totalitate următoarele reglementări din  
Regatul Unit:

<b>Descriere</b>
Reglementările (privind siguranța) furnizării de utilaje din 2008
Reglementările privind compatibilitatea electromagnetică din 2016
Reglementările privind emisiile de zgomot în mediul înconjurător de echipament pentru exterior, din 2001
Reglementările privind restricționarea utilizării anumitor substanțe periculoase în echipamente electrice și electronice din 2012

și că au fost aplicate următoarele standarde și/sau  
specificații tehnice: EN 60335-1:2012/A15:2021, EN  
50636-2-100:2014, EN IEC 63000:2018,

EN IEC 55014-1:2021, EN IEC 55014-2:2021

În conformitate cu Instrumentul legislativ (S.I.) nr.  
2001/1701, Anexa 8, consultați *Date tehnice la pagina  
129* pentru valorile de sunet declarate.

Huskvarna, 2022-06-30



Claes Losdal, Manager Cercetare și dezvoltare,  
Husqvarna AB

Responsabil pentru documentația tehnică

**UK  
CA**

UK Importer:  
Husqvarna UK Ltd  
Preston Road, Co. Durham  
DL5 6UP

# Licențe

## Copyright © 2012–2020 STMicroelectronics

Garanția nu acoperă defecțiunile rezultate în urma uzurii normale, neglijenței, utilizării defectuoase, reparațiilor neautorizate sau în urma conectării echipamentului de aspirare la tensiune necorespunzătoare.

Toate drepturile rezervate.

Redistribuirea și utilizarea în formele sursă și binare, cu sau fără modificări, sunt permise cu condiția respectării următoarelor condiții:

- Redistribuirea codului sursă trebuie să mențină notificarea de mai sus privind drepturile de autor, această listă de condiții și următoarea clauză de renunțare.
- Redistribuirile în formă binară trebuie să reproducă în documentație și/sau în alte materiale furnizate împreună cu distribuția, notificarea de mai sus privind drepturile de autor, această listă de condiții și următoarea clauză de renunțare la răspundere.
- Nici denumirea STMicroelectronics și nici numele colaboratorilor săi nu pot fi folosite pentru a susține sau a promova produse derivate din acest software, fără o autorizație scrisă prealabilă specifică.

ACEST SOFTWARE ESTE FURNIZAT DE DEȚINĂTORII DREPTURILOR DE AUTOR ȘI DE CONTRIBUTORI „CA ATARE” ȘI SUNT REFUZATE ORICE GARANȚII EXPRESE SAU IMPLICITE, INCLUSIV, DAR FĂRĂ A SE LIMITA LA GARANȚIILE IMPLICITE DE VANDABILITATE ȘI DE ADECVARE PENTRU UN ANUMIT SCOP. ÎN NICIUN CAZ TITULARUL DREPTURILOR DE AUTOR SAU COLABORATORII NU VOR FI RĂSPUNZĂTORI PENTRU DAUNE DIRECTE, INDIRECTE, ACCIDENTALE, SPECIALE, EXEMPLARE SAU PE CALE DE CONSECINȚĂ (INCLUSIV, DAR FĂRĂ A SE LIMITA LA PROCURAREA DE BUNURI SAU SERVICII ÎNLOCUITOARE; PIERDEREA DE UTILIZARE, DATE SAU PROFITURI; SAU ÎNTRERUPEREA ACTIVITĂȚII), INDIFERENT DE CAUZĂ ȘI DE TEORIA RĂSPUNDERII, FIE CĂ ESTE VORBA DE CONTRACT, RĂSPUNDERE STRICTĂ SAU DELICT (INCLUSIV NEGLIJENȚĂ SAU ALTCEVA), CARE REZULTĂ ÎN ORICE MOD DIN UTILIZAREA ACESTUI SOFTWARE, CHIAR DACĂ AU FOST INFORMAȚI DE POSIBILITATEA UNOR ASTFEL DE DAUNE.

### Licența Apache 2.0

Copyright © 2009-2019 Arm Limited. Toate drepturile rezervate.

Versiunea 2.0, Ianuarie 2004 <http://www.apache.org/licenses/>

TERMENI ȘI CONDIȚII DE UTILIZARE, REPRODUCERE ȘI DISTRIBUIRE

#### 1. Definiții.

„Licență” înseamnă termenii și condițiile de utilizare, reproducere și distribuire, după cum sunt definite în secțiunile 1-9 din prezentul document. „Licențiator” înseamnă proprietarul drepturilor de autor sau entitatea autorizată de proprietarul drepturilor de autor care acordă Licența. „Entitate juridică” reprezintă uniunea dintre entitatea care acționează și toate celelalte entități care controlează, sunt controlate sau se află sub control comun cu entitatea respectivă. În sensul acestei definiții, „control” înseamnă (i) puterea, directă sau indirectă, de a determina conducerea sau managementul unei astfel de entități, fie prin contract, fie în alt mod sau (ii) deținerea a cel puțin cincizeci la sută (50%) din acțiunile în circulație sau (iii) deținerea efectivă a unei astfel de entități. „Dvs.” (sau „A/al/ai/ale dvs.”) înseamnă o persoană fizică sau o entitate juridică ce exercită permisiunile acordate prin prezenta licență. Forma „sursă” înseamnă forma preferată pentru efectuarea modificărilor, inclusiv, dar fără a se limita la codul sursă al software-ului, sursa documentației și fișierele de configurare. Forma „obiect” înseamnă orice formă rezultată din transformarea mecanică sau din translatarea unei forme sursă, inclusiv, dar fără a se limita la codul obiect compilat, documentația generată și conversiile în alte tipuri de suporturi. „Lucrare” înseamnă lucrarea de autor, în formă de sursă sau de obiect, pusă la dispoziție în temeiul licenței, așa cum este indicată de o notă de drepturi de autor inclusă în lucrare sau atașată la aceasta (un exemplu este furnizat în anexa de mai jos). „Lucrări derivate” înseamnă orice lucrare, în formă de sursă sau de obiect, care se bazează pe lucrare (sau derivă din aceasta) și pentru care revizuirile editoriale, adnotările, elaborările sau alte modificări reprezintă, în ansamblu, o lucrare originală a autorului. În sensul prezentei licențe, lucrările derivate nu includ lucrările care rămân separabile de lucrare sau care au doar o legătură (sau se leagă prin nume) cu interfețele lucrării și ale lucrărilor derivate ale acesteia. „Contribuție” înseamnă orice lucrare de autor, inclusiv versiunea originală a lucrării și orice modificări sau adăugiri la acea lucrare sau lucrări derivate ale acesteia, care este transmisă în mod intenționat Licențiatorului pentru a fi inclusă în lucrare de titularul drepturilor de autor sau de o persoană fizică sau juridică autorizată să transmită în numele titularului drepturilor de autor. În sensul acestei definiții, „trimis” înseamnă orice formă de comunicare electronică, verbală sau scrisă trimisă Licențiatorului sau reprezentanților acestuia, inclusiv, dar fără a se limita la comunicarea pe listele de discuții electronice, sistemele de control al codului sursă și sistemele de urmărire a problemelor care sunt gestionate de Licențiator sau în numele acestuia în scopul discutării și îmbunătățirii Lucrării, dar cu excepția comunicării care este marcată în mod vizibil sau desemnat în scris de titularul dreptului de autor ca nefiind „O contribuție”. „Contributor” înseamnă Licențiatorul și orice persoană fizică sau juridică în numele căreia Licențiatorul a

primit o Contribuție și care a fost ulterior încorporată în Lucrare.

## 2. Acordarea licenței de drepturi de autor.

Sub rezerva termenilor și condițiilor prezentei licențe, fiecare contribuitor vă acordă prin prezenta o licență perpetuă, mondială, neexclusivă, gratuită, fără redevențe și irevocabilă de drepturi de autor pentru a reproduce, a pregăti lucrări derivate, a afișa în public, a executa în public, a sublicenția și a distribui lucrarea și astfel de lucrări derivate în forma sursă sau obiect.

## 3. Acordarea licenței de brevetare.

Sub rezerva termenilor și condițiilor prezentei licențe, fiecare contribuitor vă acordă prin prezenta o licență de brevet perpetuă, mondială, neexclusivă, gratuită, fără redevențe, irevocabilă (cu excepția celor menționate în această secțiune) pentru a realiza, a face să se realizeze, a utiliza, a oferi spre vânzare, a vinde, a importa și a transfera în alt mod lucrarea, în cazul în care o astfel de licență se aplică numai acelor revendicări de brevete care pot fi licențiate de un astfel de contribuitor și care sunt în mod necesar încălcate de contribuția (contribuțiile) sa (lor) singură (singure) sau prin combinarea contribuției (contribuțiilor sale) cu lucrarea la care a (au) fost trimise. Dacă inițiați un litigiu privind brevetele împotriva oricărei entități (inclusiv o cerere convențională sau o cerere reconvențională în cadrul unui proces), în care se susține că lucrarea sau o contribuție încorporată în lucrare constituie o încălcare directă sau indirectă a unui brevet, atunci orice licență de brevet care vă este acordată în temeiul prezentei licențe pentru lucrarea respectivă va înceta la data la care se depune un astfel de litigiu.

## 4. Redistribuire.

Puteți reproduce și distribui copii ale Lucrării sau ale Lucrărilor derivate pe orice suport, cu sau fără modificări și în formă de sursă sau obiect, cu condiția să îndepliniți următoarele condiții:

- trebuie să oferiți oricărui alt destinatar al Lucrării sau al lucrărilor derivate o copie a prezentei licențe; și
- trebuie să faceți ca toate fișierele modificate să poarte notificări proeminente care să precizeze că ați modificat fișierele; și - trebuie să păstrați, în forma sursă a oricăror lucrări derivate pe care le distribuiți, toate notificările privind drepturile de autor, brevetele, mărcile comerciale și atribuirea din forma sursă a lucrării, cu excepția acelor notificări care nu se referă la nicio parte a lucrărilor derivate; și
- Dacă lucrarea include un fișier text „**NOTIFICARE**” ca parte a distribuiri sale, atunci orice Lucrări derivate pe care le distribuiți trebuie să includă o copie lizibilă a notificărilor de atribuire conținute în acest fișier NOTIFICARE, cu excepția acelor notificări care nu se referă la nicio parte a Lucrărilor derivate, în cel puțin unul dintre următoarele locuri: într-un fișier text NOTIFICARE distribuit ca parte a Lucrărilor derivate; în forma sursă sau în documentație, dacă este furnizat împreună cu

Lucrările derivate; sau, într-un afișaj generat de Lucrările derivate, dacă și oriunde apar în mod normal astfel de notificări ale terților. Conținutul fișierului NOTIFICARE are doar scop informativ și nu modifică licența. Puteți adăuga propriile dvs. notificări de atribuire în cadrul lucrărilor derivate pe care le distribuiți, alături de textul NOTIFICARE din lucrare sau ca o anexă la acesta, cu condiția ca aceste notificări de atribuire suplimentare să nu poată fi interpretate ca o modificare a licenței. Puteți adăuga propria declarație privind drepturile de autor la modificările dvs. și puteți furniza termeni și condiții de licență suplimentare sau diferite pentru utilizarea, reproducerea sau distribuirea modificărilor dvs. sau pentru orice astfel de lucrări derivate în ansamblu, cu condiția ca utilizarea, reproducerea și distribuirea de dvs. a opereii să respecte altfel condițiile stabilite în prezenta licență.

## 5. Trimiterea contribuțiilor.

Cu excepția cazului în care dvs. declarați în mod explicit contrariul, orice Contribuție trimisă în mod intenționat de dvs. licențiatorului pentru a fi inclusă în lucrare va fi supusă termenilor și condițiilor prezentei Licențe, fără termeni sau condiții suplimentare. Fără a aduce atingere celor de mai sus, nicio prevedere din prezentul document nu va înlocui și nu va modifica termenii niciunui contract de licență separat pe care este posibil să-l fi încheiat cu Licențiatorul cu privire la astfel de Contribuții.

## 6. Mărci comerciale.

Prezenta Licență nu acordă permisiunea de a utiliza denumirile comerciale, mărcile comerciale, mărcile de servicii sau denumirile de produse ale Licențiatorului, cu excepția cazului în care acest lucru este necesar pentru o utilizare rezonabilă și uzuală în descrierea originii Lucrării și reproducerea conținutului fișierului NOTIFICARE.

## 7. Declinarea garanțiilor.

Cu excepția cazului în care legislația aplicabilă o impune sau se convine în scris, Concedentul furnizează Lucrarea (și fiecare Colaborator furnizează Contribuțiile sale) pe ÎN MOD „CA ATARE”, FĂRĂ GARANȚII SAU CONDIȚII DE NICIUN FEL, fie acestea exprese sau implicite, inclusiv, dar fără a se limita la orice garanții sau condiții de TITLU, NEÎNCĂLCARE, COMERCIALIZARE sau ADECVARE PENTRU UN ANUMIT SCOP Sunteți singurul responsabil pentru determinarea oportunității utilizării sau redistribuirii Lucrării și vă asumați toate riscurile asociate cu exercitarea de dvs. a permisiunilor în temeiul acestei Licențe. 8. Limitarea responsabilității. În niciun caz și sub nicio teorie legală, fie că este vorba de răspundere civilă delictuală (inclusiv neglijență), contract sau altfel, cu excepția cazului în care legea aplicabilă o cere (cum ar fi acte deliberate și acte de neglijență gravă) sau dacă se convine în scris, niciun Contribuitor nu va fi răspunzător față de dvs. pentru daune, inclusiv orice

daune directe, indirecte, speciale, accidentale, sau pe cale de consecință, de orice natură, care rezultă din această licență sau din utilizarea sau incapacitatea de a utiliza lucrarea (inclusiv, dar fără a se limita la daune pentru pierderea fondului comercial, oprirea activității, defecțiuni sau defecțiuni ale calculatorului sau orice alte daune sau pierderi comerciale), chiar dacă respectivul contribuitor a fost informat de posibilitatea unor astfel de daune.

### 9. Acceptarea garanției sau a răspunderii suplimentare.

La redistribuirea Lucrării sau a Lucrărilor derivate din această, puteți alege să oferiți și să percepeți o

taxă pentru acceptarea obligațiilor și/sau drepturilor de asistență, garanție, despăgubire sau alte obligații și/sau drepturi de răspundere în conformitate cu prezenta Licență. Cu toate acestea, în acceptarea acestor obligații, puteți acționa numai în numele dvs. și pe răspunderea dvs. exclusivă, nu în numele niciunui alt contribuitor și numai dacă sunteți de acord să despăgubiți, să apărați și să exonerați de răspundere fiecare colaborator pentru orice răspundere asumată sau pretenții formulate împotriva acestuia din cauza acceptării de dvs. a unei astfel de garanții sau răspunderi suplimentare. SFĂRȘITUL TERMENILOR ȘI CONDIȚIILOR

## Contenido

Introducción.....	136	Resolución de problemas.....	146
Seguridad.....	137	Transporte, almacenamiento y eliminación.....	147
Montaje.....	143	Datos técnicos.....	148
Funcionamiento.....	144	Declaración de conformidad.....	150
Mantenimiento.....	145	Licencias.....	152

## Introducción

### Descripción del producto

(Fig. 1)

1. Boquilla de soplado
2. Botón de liberación de la boquilla de soplado
3. Teclado
4. Gatillo de alimentación
5. Asa
6. Interruptor de arranque/parada
7. Indicador de estado de la batería/indicador de alimentación
8. Indicador de advertencia (LED de error)
9. Botón de control de velocidad
10. Botón para extraer la batería
11. Soporte de almacenamiento, tornillos y tacos
12. Patas
13. Batería, incluida solo en el kit de soplador HusqvarnaAspire B8X-P4A
14. Cargador de batería, incluido solo en el kit de soplador HusqvarnaAspire B8X-P4A
15. LED verde
16. LED rojo
17. Manual de usuario

### Descripción del producto

El Husqvarna Aspire B8X-P4A es un modelo de soplador con motor eléctrico.

Trabajamos constantemente para perfeccionar nuestros productos y nos reservamos, por lo tanto, el derecho de

introducir modificaciones en la construcción y el diseño sin previo aviso.

### Uso previsto

Este producto está diseñado exclusivamente para soplar hojas y otros desechos de céspedes, caminos, calles asfaltadas y lugares similares. El producto está diseñado para uso doméstico.

### Guía rápida

Escanee el código QR para obtener información sobre cómo utilizar el producto.

(Fig. 18)

### Símbolos que aparecen en el producto

(Fig. 2) **ADVERTENCIA:** Este producto puede ser peligroso y ocasionar daños graves o mortales tanto al usuario como a cualquier otra persona. Tenga cuidado y utilice el producto correctamente.

(Fig. 3) Lea atentamente el manual de usuario y asegúrese de que entiende las instrucciones antes de utilizar el producto.

(Fig. 4) Utilice protección ocular homologada.

(Fig. 5) Tensión nominal, V



- (Fig. 6) Corriente continua.
- (Fig. 7) Etiqueta de emisiones sonoras al medio ambiente conforme con las directivas y normativas europeas y del Reino Unido, y con la regulación de 2017 sobre de protección del medio ambiente (control de ruidos) (Protection of the Environment Operations - Noise Control) de la legislación de Nueva Gales del Sur. El nivel de potencia acústica garantizado del producto se especifica en el apartado Datos técnicos en la página *Datos técnicos en la página 148* y en la etiqueta.
- (Fig. 8) Ni el producto ni su embalaje son residuos domésticos. Recíclelos en un centro de reciclaje para equipos eléctricos y electrónicos.
- (Fig. 9) El producto cumple con las directivas CE vigentes.
- (Fig. 10) Este producto cumple con las directivas del Reino Unido vigentes.
- (Fig. 11) No exponer a la lluvia.
- (Fig. 15) El usuario del soplador de hojas debe asegurarse de que ninguna persona ni animal se acerque a menos de 15 metros. Cuando haya varios operarios trabajando en el mismo lugar, la distancia de seguridad entre ellos debe ser de 15 metros. El soplador de hojas puede hacer que salgan despedidos objetos con mucha fuerza que pueden rebotar. Si no se utiliza el equipo de seguridad recomendado, se pueden producir daños oculares graves.

aaaa ssxxxxx

En la placa de características técnicas se indica el número de serie. **aaaa** es el año de producción y **ss** indica la semana de producción.

**Nota:** Los demás símbolos o etiquetas que aparecen en el producto corresponden a requisitos de homologación específicos en determinados mercados.

## Símbolos que aparecen en la batería o en el cargador de la batería

- (Fig. 16) Recicle el producto en un centro de reciclaje para equipos eléctricos y electrónicos. (Aplicable solo para Europa)
- (Fig. 17) Use la batería solamente en productos de socios que utilicen el sistema POWER FOR ALL.
- (Fig. 12) Transformador a prueba de fallos.
- (Fig. 13) Utilice y guarde el cargador de baterías únicamente en interiores.
- (Fig. 14) Doble aislamiento.

## Daños en el producto

No nos hacemos responsables de los daños que pueda sufrir el producto si:

- El producto se ha reparado incorrectamente.
- El producto se ha reparado con piezas que no eran del fabricante o no autorizadas por el fabricante.
- El producto tiene un accesorio que no es del fabricante o no está autorizado por este.
- El producto no se ha reparado en un centro de servicio autorizado o por un organismo homologado.

## Fabricante

Husqvarna AB

Drottninggatan 2, SE-561 82 Huskvarna

# Seguridad

## Definiciones de seguridad

Las advertencias, precauciones y notas se utilizan para destacar información especialmente importante del manual.



**ADVERTENCIA:** Indica un riesgo de lesiones o incluso de muerte del usuario o

de las personas cercanas si no se respetan las instrucciones del manual.



**PRECAUCIÓN:** Indica un riesgo de daños en el producto, otros materiales o el área adyacente si no se respetan las instrucciones del manual.

---

**Nota:** Se usa para proporcionar más información necesaria en una situación determinada.

---

## Instrucciones generales de seguridad del producto

---



**ADVERTENCIA:** Lea todas las advertencias de seguridad, instrucciones, ilustraciones y especificaciones que se incluyen con este producto. Si no se siguen las instrucciones que aparecen a continuación, puede producirse una descarga eléctrica, un incendio o lesiones graves.

**Conserve todas las advertencias e instrucciones para su consulta.** El término «producto» empleado en las advertencias hace referencia tanto al producto que funciona con conexión eléctrica a la red (con cable) como al que funciona con batería (inalámbrico).

### Seguridad en el área de trabajo

- **Mantenga el área de trabajo limpia y bien iluminada.** Las zonas abarrotadas de cosas u oscuras favorecen los accidentes.
- **No utilice el producto en ambientes explosivos como aquellos en los que hay líquidos, gases o polvo inflamables.** El producto produce chispas que pueden inflamar el polvo o los vapores.
- **Mantenga alejados a los niños y a otras personas mientras utiliza el producto.** Las distracciones pueden hacer que pierda el control de esta.

### Seguridad eléctrica

- **El enchufe del producto debe ser apto para la toma de corriente utilizada. Nunca modifique el enchufe. No utilice adaptadores en productos con conexión a tierra.** Los enchufes sin modificar y las tomas de corriente del mismo tipo ayudan a reducir el riesgo de descarga eléctrica.
- **Evite el contacto de su cuerpo con superficies puestas a tierra como tuberías, radiadores, cocinas y neveras.** Si su cuerpo está en contacto con el suelo, existe un mayor riesgo de descarga eléctrica.
- **No exponga el producto a la lluvia ni a ambientes húmedos.** Si entra agua en el producto, aumentará el riesgo de recibir descargas eléctricas.
- **Maneje el cable con cuidado. No lo utilice nunca para transportar el producto, tirar de él o desenchararlo. Manténgalo alejado de fuentes de calor, aceite, aristas vivas o piezas móviles.** Los cables dañados o enredados incrementan el riesgo de descarga eléctrica.
- **Cuando trabaje con un producto en exteriores, utilice un alargador apto para exteriores.** Utilizar un cable adecuado para su uso en exteriores reduce el riesgo de descarga eléctrica.

- **Si es necesario utilizar el producto en un lugar húmedo, utilice un interruptor diferencial como protección.** La utilización de un interruptor diferencial reduce el riesgo de descargas eléctricas.

### Seguridad personal

- **Manténgase alerta, fíjese en lo que está haciendo y utilice el sentido común cuando maneje el producto. No utilice el producto si siente cansancio o se encuentra bajo los efectos de estupefacientes, alcohol o medicamentos.** Un momento de descuido puede causar lesiones graves.
- **Utilice el equipo de protección personal. Use siempre protección ocular.** Los equipos de protección, como la mascarilla antipolvo, el calzado de seguridad antideslizante, el casco o los protectores auriculares utilizados en las condiciones adecuadas, reducirán el riesgo de lesiones.
- **Evite la puesta en marcha accidental de la herramienta. Asegúrese de que el interruptor está en la posición de apagado antes de conectar el producto a la fuente de alimentación o la batería, cogerlo o transportarlo.** Transportar el producto con el dedo puesto sobre el interruptor o conectar la alimentación con el interruptor en la posición de encendido puede provocar accidentes.
- **Retire todas las clavijas de ajuste o llaves de tuercas antes de encender el producto.** Una llave de tuercas o clavija de ajuste que se ha dejado colocada en una pieza giratoria del producto puede causar lesiones.
- **No se estire demasiado. Mantenga una posición correcta y el equilibrio en todo momento.** Así podrá controlar mejor el producto en situaciones imprevistas.
- **Utilice la ropa adecuada. No utilice nunca ropa amplia ni joyas. Mantenga el pelo y la ropa alejados de las piezas móviles.** La ropa holgada, las joyas o el pelo largo pueden quedar atrapados en las piezas móviles.
- **Si se suministran equipos de aspiración o captación de polvo, asegúrese de que estén conectados y se utilicen correctamente.** El uso de estos equipos puede reducir los riesgos derivados del polvo.
- **Evite que la familiaridad adquirida con el uso frecuente del producto le lleve a confiarse e ignorar las medidas de seguridad del mismo.** Una acción negligente puede causar lesiones graves en una fracción de segundo.
- Las vibraciones y la emisión sonora durante el uso de la máquina pueden ser diferentes del valor indicado en función del uso que se haga de la misma. El usuario debe conocer las medidas de autoprotección necesarias que se basan en una estimación de la exposición en condiciones de uso reales (teniendo en cuenta todas las partes del ciclo de funcionamiento, como los periodos en que la máquina está apagada y cuando funciona al ralentí, además del tiempo de activación).

## Uso y cuidado del producto

- **No fuerce el producto. Utilice el producto adecuado para el trabajo que deba realizar.** Con el producto apropiado hará el trabajo mejor y con mayor seguridad a la potencia para la que fue diseñado.
- **No utilice el producto si el interruptor no funciona.** Los productos que no se puedan controlar con el interruptor son peligrosos y deben repararse.
- **Desconecte el enchufe de la fuente de alimentación o quite la batería del producto, si se puede, antes de realizar cualquier ajuste, cambiar accesorios o guardar el producto.** Las medidas de seguridad preventivas reducen el riesgo de poner en marcha el producto de forma accidental.
- **Si no utiliza el producto, guárdelo fuera del alcance de los niños y no permita que personas no familiarizadas con su uso o con estas instrucciones lo manejen.** El producto puede ser peligroso en manos de usuarios no cualificados.
- **Efectúe el mantenimiento del producto y de los accesorios. Compruebe que no haya partes móviles mal alineadas o trabadas, piezas rotas o cualquier otra circunstancia que pueda afectar al funcionamiento del producto. Si detecta daños, lleve el producto a reparar antes de usarlo.** Muchos accidentes se deben al uso de productos que carecen de un mantenimiento adecuado.
- **Mantenga las herramientas de corte afiladas y limpias.** Las herramientas de corte con aristas afiladas y un mantenimiento adecuado tienen menos probabilidades de trabarse y son más fáciles de controlar.
- **Utilice el producto, accesorios, útiles, etc., según se indica en estas instrucciones, teniendo en cuenta las condiciones de trabajo y la tarea que debe realizar.** El uso del producto para trabajos distintos a aquellos para los que fue diseñado podría dar lugar a situaciones peligrosas.
- **Mantenga los mangos y superficies de agarre secos, limpios y sin aceite ni grasa.** Las superficies de agarre y los mangos resbaladizos no permiten manejar y controlar de forma segura el producto ante cualquier imprevisto.

## Uso y cuidado de la herramienta con batería

- **Efectúe las recargas únicamente con el cargador especificado por el fabricante.** Un cargador apto para un tipo de batería puede comportar riesgo de incendio al utilizarse con otra batería distinta.
- **Utilice los productos exclusivamente con su batería específica.** El uso de otra batería puede comportar riesgo de lesiones e incendio.
- **Cuando no utilice la batería, manténgala alejada de objetos metálicos que puedan conectar un terminal a otro, como clips, monedas, llaves, clavos, tornillos u otros objetos metálicos pequeños.** Un cortocircuito en los terminales de la batería puede causar quemaduras o un incendio.

- **En condiciones extremas, el líquido puede salir expulsado de la batería; evite cualquier contacto. Si se produjera un contacto accidentalmente, enjuáguese con agua. Además, si el líquido entra en contacto con los ojos, busque asistencia médica.** El líquido expulsado de la batería puede causar irritaciones o quemaduras.
- **No utilice una batería o herramienta defectuosa, dañada o modificada.** Las baterías dañadas o modificadas pueden comportarse de forma impredecible y provocar incendios, explosiones o riesgo de lesiones.
- **No exponga la batería o la herramienta al fuego ni a temperaturas excesivas.** La exposición al fuego o a temperaturas superiores a 130 °C/265 °F puede causar una explosión.
- **Siga todas las instrucciones de carga y no cargue la batería o herramienta fuera del rango de temperatura especificado en las instrucciones.** La carga incorrecta o a temperaturas fuera del intervalo especificado puede dañar la batería y aumentar el riesgo de incendio.

## Servicio

- **Solo técnicos cualificados que utilicen piezas de repuesto originales deben llevar a cabo las tareas de mantenimiento del producto.** De este modo se garantiza la seguridad del producto.
- **No revise baterías dañadas.** La revisión de las baterías solo debe realizarla el fabricante o un proveedor de servicio autorizado.

## Advertencias de seguridad del soplador

- **No utilice el soplador con condiciones meteorológicas adversas, especialmente si hay riesgo de tormenta eléctrica.** Así disminuirá el riesgo de recibir un rayo.
- **Durante el funcionamiento del soplador, use siempre calzado antideslizante y de protección. No utilice el soplador sin calzado o con sandalias abiertas.** Así reducirá el riesgo de sufrir lesiones en los pies.
- **Utilice protección ocular.** El uso de un equipo de protección adecuado reducirá el riesgo de lesiones.
- **No lleve ropa holgada ni artículos como bufandas, cordones, cadenas, corbatas, etc., que puedan introducirse en las tomas de aire. Recójase o cúbrase el pelo largo para asegurarse de que no se introduce en las tomas de aire.** Si alguno de estos elementos se introduce en las tomas de aire, puede aumentar el riesgo de sufrir lesiones.
- **Manténgase alejado de los transeúntes mientras utiliza el soplador.** Los restos que salen despedidos pueden aumentar el riesgo de sufrir lesiones.
- **No oriente nunca la boquilla del soplador hacia personas o animales ni hacia las ventanas. Tenga especial cuidado al soplar restos cerca de objetos sólidos, como árboles, automóviles y paredes, ya que pueden provocar que los restos reboten.** Los

objetos que salen despedidos pueden dañar la propiedad y aumentar el riesgo de sufrir lesiones.

- **No utilice el soplador sobre objetos que estén ardiendo o humeando, como cigarrillos, cerillas o cenizas calientes.** Estas fuentes de ignición pueden aumentar el riesgo de incendio.
- **No toque el ventilador mientras esté en movimiento. Apague el soplador y espere hasta que se detenga antes de retirar cualquier pieza que pueda dar acceso al ventilador.** Así reducirá el riesgo de sufrir lesiones por contacto con piezas móviles.
- **Cuando retire material atascado o realice tareas de mantenimiento en el soplador, asegúrese de que el interruptor de alimentación esté apagado.** El accionamiento inesperado del soplador mientras retira el material atascado o efectúa tareas de mantenimiento puede provocar lesiones graves.

## Instrucciones generales de seguridad



**ADVERTENCIA:** Lea las siguientes instrucciones de advertencia antes de utilizar el producto.

- Este producto es una herramienta peligrosa si se usa incorrectamente o si no se tiene cuidado. Puede causar lesiones graves o incluso la muerte si no siguen las instrucciones de seguridad.
- Este producto genera un campo electromagnético durante el funcionamiento. Este campo magnético puede, en determinadas circunstancias, interferir con implantes médicos activos o pasivos. Para reducir el riesgo de que se den condiciones que provocarían lesiones graves o letales, las personas que utilizan implantes médicos deben consultar con su médico y con el fabricante del implante antes de poner en marcha este producto.
- Proceda siempre con cuidado y utilice el sentido común. Si no está seguro de cómo manejar el producto en una situación en particular, pare y consulte con su distribuidor Husqvarna antes de continuar.
- Tenga en cuenta que el usuario será el responsable de los accidentes que involucren a otras personas o a su propiedad.
- Mantenga el producto limpio. Asegúrese de que puede leer claramente las etiquetas.
- No permita que niños ni adultos que no estén familiarizados con estas instrucciones utilicen el aparato. La legislación local puede restringir la edad del usuario.
- Si una persona con discapacidad física o mental usa el producto, asegúrese de supervisarla en todo momento. Debe haber presente en todo momento una persona mayor de edad responsable.
- No utilice el producto si está cansado, enfermo o si se encuentra bajo los efectos de alcohol, drogas o medicamentos. Esto tiene un efecto negativo en su visión, capacidad de reacción, coordinación y capacidad de decisión.

- No utilice el producto si está dañado o no funciona correctamente.
- No modifique este producto ni lo utilice si puede haber sido modificado por otras personas.

## Seguridad en el trabajo



**ADVERTENCIA:** Lea las siguientes instrucciones de advertencia antes de utilizar el producto.

- Utilice el equipo de protección personal. Consulte *Seguridad personal en la página 138*.
- Asegúrese de que sabe cómo detener el motor rápidamente en caso de emergencia.
- No utilice el producto bajo la lluvia ni en ambientes húmedos. El riesgo de sacudida eléctrica aumenta si entra agua en el producto.
- Manténgase siempre detrás del producto durante su uso.
- Nunca levante el producto con el motor en marcha. Si tiene que levantar el producto, detenga el motor y extraiga la batería.
- No camine hacia atrás mientras utiliza el producto.
- Pare el motor cuando sea necesario inclinar el producto para transportarlo o para llevarlo por zonas sin hierba, como caminos de grava, piedra o asfalto.
- No corra con el producto con el motor en marcha. Camine siempre mientras utiliza el producto.
- Las vibraciones del producto durante el funcionamiento pueden ser diferentes del valor de vibraciones declarado en *Datos técnicos en la página 148*. La diferencia se debe a las variaciones en la forma en la que se utiliza el producto. Si utiliza el producto con frecuencia o durante largos periodos de tiempo, haga descansos con frecuencia para evitar lesiones por vibraciones.

## Instrucciones de seguridad para el funcionamiento

### Equipo de protección personal



**ADVERTENCIA:** Lea las siguientes instrucciones de advertencia antes de utilizar el producto.

- El equipo de protección personal no elimina completamente el riesgo de lesiones, pero reduce la gravedad de las lesiones en caso de accidente. Deje que el distribuidor le ayude a seleccionar el equipo adecuado.
- Utilice botas o zapatos de trabajo antideslizantes. No utilice calzado abierto ni vaya descalzo.
- Utilice pantalones largos gruesos.
- Utilice guantes protectores cuando sea necesario, por ejemplo, para el montaje, inspección o limpieza del equipo de corte.

- Recomendamos utilizar protectores auriculares.

## Dispositivos de seguridad en el producto



**ADVERTENCIA:** Lea las siguientes instrucciones de advertencia antes de utilizar el producto.

- En este apartado se describen los componentes de seguridad del producto, su función y el modo de efectuar el control y el mantenimiento para garantizar un funcionamiento óptimo. Consulte las instrucciones bajo el título *Descripción del producto en la página 136* para conocer dónde se encuentran estas piezas en el producto.
- La vida útil del producto puede acortarse y el riesgo de accidentes puede aumentar si el mantenimiento no se hace de forma adecuada y si los trabajos de servicio y reparación no se efectúan de forma profesional. Si necesita más información, solicítela al distribuidor de su zona.
- No emplee nunca un producto cuyos componentes de seguridad estén defectuosos. Efectúe la inspección y el mantenimiento del equipo de seguridad del producto tal como se describe en este apartado. Si el producto no supera cualquiera de estas pruebas, póngase en contacto con el taller de servicio para repararlo.
- Todos los trabajos de servicio y reparación del producto requieren una formación especial. Esto es especialmente importante en lo que respecta al equipo de seguridad del producto. Si el producto no pasa alguno de los controles indicados a continuación, acuda a su taller de servicio. La compra de alguno de nuestros productos le garantiza que puede recibir un mantenimiento y servicio profesional. Si no ha adquirido el producto en una de nuestras tiendas especializadas con servicio, solicite información sobre el taller de servicio más cercano.

## Comprobación del teclado

1. Mantenga pulsado el botón de arranque/parada (A) hasta que se encienda el indicador de estado de la batería/indicador de alimentación (B). (Fig. 19)
2. Si el indicador de advertencia (C) se enciende o parpadea, consulte *Interfaz de usuario en la página 146*.

## Comprobación del gatillo de alimentación

- Pulse y suelte el gatillo de alimentación. Asegúrese de que se mueva libremente. (Fig. 20)

## Seguridad de la batería



**ADVERTENCIA:** Lea tanto las instrucciones de seguridad como las generales. No atender a estas instrucciones puede provocar descargas eléctricas, incendios o lesiones graves. **Conserve**

**toda la información de seguridad y las instrucciones generales para futuras consultas.**

- **Estas instrucciones de seguridad son válidas solamente para las baterías recargables de ion-litio de 18 V que utilicen el sistema POWER FOR ALL.**
- **Use la batería recargable solamente en productos de socios que utilicen el sistema POWER FOR ALL.** Las baterías recargables de 18 V con la etiqueta POWER FOR ALL son totalmente compatibles con los siguientes productos:
  - Todos los productos que utilicen el sistema de batería POWER FOR ALL de 18 V.
  - Todos los productos de 18 V de socios que utilicen el sistema POWER FOR ALL.
- **Siga las recomendaciones sobre la batería que se encuentran en el libro de instrucciones del producto.** Solo de esta forma se podrán utilizar la batería recargable y el producto sin peligro alguno, y las baterías recargables estarán protegidas contra sobrecargas peligrosas.
- **Cargue las baterías únicamente con cargadores recomendados por el fabricante o por los socios que utilicen el sistema POWER FOR ALL.** Un cargador adecuado para un tipo de batería puede suponer un riesgo de incendio si se utiliza con una batería diferente.
- **La batería se suministra parcialmente cargada.** Para garantizar la máxima capacidad de la batería, cárguela completamente con el cargador antes de utilizar la herramienta eléctrica por primera vez.
- **Guarde las baterías fuera del alcance de los niños.**
- **No abra la batería.** Existe riesgo de cortocircuito.
- **En caso de daños o uso inadecuado, la batería puede emitir vapores. La batería puede incendiarse o explotar.** Si experimenta cualquier efecto adverso, asegúrese de que la zona esté bien ventilada y busque atención médica. Los vapores pueden irritar el sistema respiratorio.
- **Si la batería se utiliza de forma incorrecta o si está dañada, puede expulsar líquido inflamable. Debe evitarse el contacto con este líquido. Si se produjera un contacto accidental, enjuague con agua. Si el líquido entra en contacto con los ojos, busque atención médica.** El líquido expulsado de la batería puede causar irritaciones o quemaduras.
- **Si la batería está dañada, puede expulsar líquido y cubrir las superficies cercanas. Compruebe las piezas afectadas.** Limpie esas piezas o cámbielas si es necesario.
- **No provoque cortocircuitos en la batería.** Cuando no utilice la batería, manténgala alejada de objetos metálicos que puedan poner en contacto un terminal con otro, como clips, monedas, llaves, clavos, tornillos u otros objetos metálicos pequeños. Un cortocircuito en los terminales de la batería puede causar quemaduras o un incendio.

- **La batería puede resultar dañada por objetos puntiagudos, como clavos o destornilladores, o por fuerza aplicada externamente.** Se puede producir un cortocircuito interno que provoque que la batería se incendie, humee, explote o se sobrecaliente.
- **No realice ningún mantenimiento en baterías dañadas.** La revisión y reparación de las baterías solo debe realizarla el fabricante o proveedores de servicios autorizados.
- **Proteja la batería del calor, por ejemplo, de la luz solar directa y continua, del fuego, la suciedad, el agua y la humedad.** Existe riesgo de explosión o cortocircuito.
- **Utilice la batería en el producto únicamente cuando la temperatura ambiente sea de -5 °C – +40 °C.**
- **Guarde la batería únicamente a una temperatura ambiente de -20 °C – +50 °C.** Por ejemplo, no deje la batería en el coche en verano. Con temperaturas por debajo de los 0 °C, algunos dispositivos pueden experimentar una pérdida de potencia.
- **Cargue la batería únicamente a una temperatura ambiente comprendida entre 0 °C y 35 °C.** La carga fuera de este rango de temperatura puede aumentar el riesgo de daños en la batería y suponer un peligro de incendio.

## Seguridad del cargador de batería



**ADVERTENCIA:** Lea tanto las instrucciones de seguridad como las generales. No atender a estas instrucciones puede provocar descargas eléctricas, incendios o lesiones graves. **Conservar estas instrucciones en un lugar seguro.** Utilice el cargador únicamente si puede evaluar todas las funciones y utilizarlas sin restricciones o si ha recibido las instrucciones correspondientes.

- **Supervise a los niños durante el uso, limpieza y mantenimiento.** Esto garantizará que los niños no jueguen con el cargador.
- **Cargue únicamente baterías de iones de litio del sistema POWER FOR ALL de 18 V con una capacidad de 1,5 Ah o más (5 celdas de batería o más). La tensión de la batería debe coincidir con la tensión de carga del cargador. No cargue baterías no recargables.** De otro modo, existe el riesgo de que se incendien o exploten.
- **No exponga el cargador a la lluvia ni a ambientes húmedos.** El riesgo de recibir descargas eléctricas aumentará si penetra agua en la herramienta eléctrica.
- **Mantenga el cargador limpio.** La suciedad supone un riesgo de descarga eléctrica.
- **Compruebe siempre el cargador, el cable y el enchufe antes de su uso. Deje de utilizar el cargador si detecta algún daño. No desmonte el cargador usted mismo. Haga que lo repare solo un especialista cualificado que utilice únicamente**

**piezas de repuesto originales.** Los cargadores, cables y enchufes dañados aumentan el riesgo de descarga eléctrica.

- **No utilice el cargador sobre una superficie fácilmente inflamable (por ejemplo, papel, tejidos, etc.) ni en un entorno inflamable.** Existe riesgo de incendio debido al calentamiento del cargador durante el funcionamiento.
- **Efectúe las recargas únicamente con el cargador especificado por el fabricante.** Un cargador apto para un tipo de batería puede comportar riesgo de incendio al utilizarse con otra batería distinta.
- **En caso de daños o uso inadecuado, la batería también puede emitir vapores.** Si experimenta cualquier efecto adverso, asegúrese de que la zona esté bien ventilada y busque atención médica. Los vapores pueden irritar el sistema respiratorio.
- **En condiciones extremas, la batería puede expulsar líquido. Debe evitarse el contacto con este líquido. Si se produjera un contacto accidental, enjuague con agua. Si el líquido entra en contacto con los ojos, busque atención médica.** El líquido expulsado de la batería puede causar irritaciones o quemaduras.
- **No cubra las ranuras de ventilación del cargador.** De lo contrario, podría sobrecalentarse y dejar de funcionar correctamente.
- **Si es necesario sustituir el cable de alimentación, para evitar riesgos de seguridad esta operación deberá realizarla Husqvarna o un centro de atención al cliente autorizado para reparar las herramientas eléctricas Husqvarna.**
- **Productos vendidos sólo en Reino Unido: Su producto está equipado con un enchufe eléctrico con homologación BS 1363/A con fusible interno (aprobación ASTA conforme a BS 1362).** Si el enchufe no es adecuado para sus tomas de corriente, un agente de atención al cliente autorizado deberá sustituirlo por un enchufe apropiado. El enchufe de repuesto debe tener un fusible del mismo valor nominal que el enchufe original. El enchufe cortado debe desecharse para evitar posibles descargas eléctricas y nunca debe insertarse en una toma eléctrica en otro lugar.



## ADVERTENCIA: Paro cardíaco

Este producto genera un campo electromagnético durante el funcionamiento que puede, en determinadas circunstancias, interferir con implantes médicos activos o pasivos. Para reducir el riesgo de que se den condiciones que provocarían lesiones graves o letales, las personas que utilicen implantes médicos deben consultar con su médico y con el fabricante del implante antes de poner en marcha este producto.

**ADVERTENCIA: Riesgo de asfixia**

Las piezas pequeñas pueden ser ingeridas con facilidad por bebés y niños pequeños. Asimismo, las bolsas de plástico pueden provocar la asfixia de bebés y niños pequeños. Mantenga a bebés y niños pequeños alejados durante el montaje del producto.

## Instrucciones de seguridad para el mantenimiento



**ADVERTENCIA:** Lea las siguientes instrucciones de advertencia antes de utilizar el producto.

- Extraiga la batería para evitar un arranque accidental durante el mantenimiento. Espere al menos 5 segundos antes de empezar los trabajos de mantenimiento.
- Realice únicamente las tareas de mantenimiento que figuran en este manual de usuario. Las tareas de mayor envergadura y las reparaciones profesionales se deben realizar en un taller de servicio autorizado. Póngase en contacto con su taller de servicio más cercano para obtener más información.
- Realice los trabajos de mantenimiento correctamente para aumentar la vida útil del producto y reducir el riesgo de accidentes.
- Sustituya las piezas dañadas, desgastadas o rotas. Utilice siempre piezas de repuesto originales del fabricante. Si utiliza otras piezas de repuesto podría dañar el producto y aumentará el riesgo de accidentes.
- No retire los dispositivos de seguridad ni realice cambios en ellos para prevenir lesiones.
- Diríjase a su taller de servicio para que examinen el producto regularmente y para que realicen los ajustes y las reparaciones necesarios.
- Respete las instrucciones correspondientes al cambio de accesorios. Utilice únicamente los accesorios del fabricante.
- Cuando no esté en funcionamiento, mantenga el producto, la batería y cargador de batería aparte en un lugar seco, interior y bajo llave. Asegúrese de que los niños y personas que no cuenten con autorización no puedan acceder al producto, la batería o el cargador de batería.

## Montaje

### Introducción



**ADVERTENCIA:** Asegúrese de leer y comprender el capítulo sobre seguridad antes de montar el producto.

### Instalación de la boquilla

1. Coloque la boquilla en el extremo delantero del producto. (Fig. 21)
2. Presione la boquilla hasta que oiga un clic.

### Instalación del gancho en la pared

1. Instale el gancho de almacenamiento en la pared con los 3 tornillos (A). Utilice tacos (B) si es necesario. (Fig. 22)
2. Coloque el producto en el gancho de almacenamiento. (Fig. 23)

### PRECAUCIÓN:

- Asegúrese de seguir las instrucciones de almacenamiento de los productos.

- Asegúrese de que la pared pueda soportar cargas de al menos 30 kg.
- Los tornillos que se incluyen con el producto se pueden utilizar para la su instalación en la pared. Asegúrese de que los tornillos son adecuados para su tipo de pared.
- El producto está diseñado para utilizarse a temperaturas de -5 °C a 40 °C.
- El producto se puede instalar en paredes hechas de placas de cartón yeso, madera, ladrillo y hormigón.
- El producto se ha diseñado solo para su uso en interiores. Manténgase alejado de la luz solar directa.
- Asegúrese de llevar el equipo de seguridad adecuado cuando utilice herramientas eléctricas y manuales.



## Funcionamiento

### Introducción



**ADVERTENCIA:** Asegúrese de leer y comprender el capítulo sobre seguridad antes de usar el producto.

### Prueba de funcionamiento antes de utilizar el producto

1. Compruebe la toma de aire en busca de suciedad o grietas. Utilice un cepillo y limpie los restos de hierba y hojas del producto.
2. Compruebe que el producto funciona correctamente.
3. Realice una comprobación de todas las tuercas y tornillos y asegúrese de que están apretados.

### Batería



**ADVERTENCIA:** Antes de usar la batería, debe leer y entender el capítulo sobre seguridad. También debe leer y comprender el manual de usuario de la batería y el cargador de batería.

Mantenga la batería y el cargador de batería en lugares con una temperatura ambiente correcta.

	Temperatura ambiente
Funcionamiento de la batería en el producto	-5 °C – 40 °C
Carga de la batería	0 °C – 35 °C

### Carga de la batería

Cargue la batería antes de utilizarla por primera vez.

**Nota:** La batería no se cargará si su temperatura es superior a +35 °C.

1. Conecte el cable de alimentación del cargador de batería a una toma de corriente con tierra.



**PRECAUCIÓN:** Asegúrese de que la red eléctrica tiene la tensión y la frecuencia correctas.

2. Coloque la batería en el cargador. La batería está conectada al cargador de batería cuando el LED verde parpadea. (Fig. 24)
3. La batería está completamente cargada cuando el LED verde del cargador se enciende. Cargue la batería durante un máximo de 24 horas.

4. Desenchufe el cargador de batería de la red eléctrica.



**PRECAUCIÓN:** No tire del cable de alimentación.

5. Retire la batería del cargador.

### LED de estado de la batería en el cargador de batería

El LED rojo (A) y el LED verde (B) del cargador de batería muestran el estado de la batería. Consulte *Cargador de batería en la página 147*.

(Fig. 25)

LED	Estado de la batería
El LED verde parpadea rápidamente.	La batería está cargando.
El LED verde parpadea lentamente.	La batería tiene una carga del 80 %.
El LED verde está encendido fijo.	La batería está completamente cargada.
El LED rojo está encendido.	Consulte <i>Cargador de batería en la página 147</i> .
El LED rojo parpadea rápidamente.	Consulte <i>Cargador de batería en la página 147</i> .

### LED de estado de la batería en el producto

Cuando la batería está instalada en el producto, los LED del producto muestran el estado de la batería.

(Fig. 26)

LED	Estado de la batería
LED 1, 2 y 3 encendidos.	Completamente cargada.
LED 1 y 2 encendidos.	Carga suficiente
LED 1 encendido.	La carga de la batería es baja.
LED 1 parpadeando.	La batería está descargada. El indicador de estado de la batería parpadea. Cargue la batería. Consulte <i>Carga de la batería en la página 144</i> .



## Conexión de la batería al producto



**ADVERTENCIA:** Utilice la batería únicamente con productos que utilicen el sistema POWER FOR ALL de 18 V.

1. Asegúrese de que la batería está completamente cargada.
2. Inserte la batería en el soporte de la batería hasta que oiga un clic. La batería debe deslizarse con facilidad, si no es así, no la está instalando correctamente. (Fig. 27)

## Puesta en marcha del producto

1. Mantenga pulsado el botón de arranque hasta que el LED verde se encienda. (Fig. 28)
2. Utilice el gatillo de alimentación para hacer funcionar el producto.

## Ajuste del caudal de aire óptimo para su trabajo

- Pulse el botón de control de velocidad para ajustar el caudal de aire. Hay 3 niveles de caudal de aire. (Fig. 29)

## Parada del producto

1. Suelte el gatillo del acelerador.
2. Mantenga pulsado el botón de alimentación hasta que el LED verde se apague.
3. Presione el botón de liberación y tire de la batería hacia fuera. (Fig. 30)

## Comprobación del estado de carga

1. Mantenga pulsado el botón de arranque hasta que el LED verde se encienda.
2. Asegúrese de que el gatillo de alimentación no esté pulsado.
3. Observe el indicador de estado de la batería. Cada LED representa 1/3 del estado de carga. (Fig. 31)

## Función de parada automática

El producto cuenta con una función de parada automática que lo detiene si no se está utilizando. El producto se apaga después de 3 minutos.

# Mantenimiento

## Introducción



**ADVERTENCIA:** Antes de realizar cualquier trabajo de mantenimiento, debe leer y entender el capítulo sobre seguridad.

## Programa de mantenimiento



**ADVERTENCIA:** Extraiga la batería antes de realizar tareas de mantenimiento.

A continuación incluimos una lista con los pasos de mantenimiento que hay que efectuar en el producto.

Mantenimiento	Diario	Semanal	Mensual
Limpie el producto con un paño limpio y seco. No utilice agua.	X		
Asegúrese de que las asas están limpias y secas.	X		
Revise el teclado.	X		
Revise el gatillo de alimentación.	X		
Asegúrese de que las tuercas y los tornillos están bien apretados.	X		
Asegúrese de que la batería no esté dañada.	X		
Compruebe la carga de la batería.	X		
Compruebe que el botón de liberación de la batería no presente daños y si fija la batería en el producto.	X		
Asegúrese de que el cargador de batería no esté dañado.	X		
Compruebe que todos los acoplamientos, las conexiones y los cables estén limpios y que no presenten daños.		X	

Mantenimiento	Diario	Semanal	Mensual
Realice una comprobación de las conexiones de la batería, el cargador de la batería y el producto.			X

## Revisión de la toma de aire

1. Asegúrese de que la toma de aire no esté obstruida. (Fig. 32)
2. Si fuese necesario, detenga el producto y retire el material no deseado.



**PRECAUCIÓN:** Una toma de aire obstruida disminuye la capacidad de soplado del producto y aumenta la temperatura de trabajo del motor. Esto puede provocar el fallo del motor por calentamiento excesivo.

## Para examinar la batería y el cargador de la batería

1. Examine la batería en busca de daños, por ejemplo, grietas.

2. Examine el cargador en busca de daños, por ejemplo, grietas.
3. Asegúrese de que el cable de alimentación del cargador de la batería no esté dañado ni agrietado.

## Para limpiar el producto, la batería y el cargador de la batería

1. Limpie el producto con un paño seco después de su uso.
2. Limpie la batería y cargador de batería con un paño limpio y seco. Mantenga las guías de la batería limpias.
3. Asegúrese de que los terminales de la batería y del cargador estén limpios antes de colocar la batería en el cargador o en el producto.

## Resolución de problemas

### Interfaz de usuario

Interfaz de usuario	Posibles errores	Solución posible
El LED verde parpadea	Tensión de la batería baja.	Cargue la batería.
El LED rojo de error parpadea	Desviación de la temperatura.	Deje enfriar el producto.
	Hay suciedad en los conectores de la batería o el ventilador está bloqueado.	Límpielos con aire comprimido o con un cepillo de cerdas suaves.
Los LED verde y rojo parpadean alternativamente	La batería está descargada.	Cargue la batería.
	La batería está dañada.	Póngase en contacto con su taller de servicio.

## Cargador de batería

LED del cargador de batería	Causa	Solución
El LED verde está encendido fijo y el LED rojo parpadea.	La batería no está correctamente instalada en el cargador.	Extraiga la batería del cargador e introdúzcala de nuevo.
	Los conectores de la batería están sucios.	Limpie los conectores de la batería.
	La temperatura ambiente es demasiado alta o demasiado baja.	Utilice el cargador de batería con temperaturas entre 0 °C y +35 °C.
	La batería está defectuosa.	Sustituya la batería.
El LED verde y el LED rojo están apagados.	El cargador de batería no está enchufado correctamente a la toma de corriente.	Conecte el cargador de batería a una toma de corriente.
	Toma de corriente averiada.	Conecte el cargador de batería con la tensión y la frecuencia que se indican en la placa de características.
	El cable del cargador de batería está defectuoso.	Acuda a un taller de servicio autorizado.
	El cargador de batería está defectuoso.	
Otros errores.	Si se producen otros errores, asegúrese de que el producto está apagado, quite la batería y hable con un taller de servicio autorizado.	

## Transporte, almacenamiento y eliminación

### Transporte y almacenamiento

- Las baterías de iones de litio incluidas cumplen los requisitos de la normativa sobre mercancías peligrosas.
- Siga el requisito especial indicado en el paquete y en las etiquetas para el transporte comercial, incluso por terceros y agentes de transporte.
- Hable con alguien con formación especial en materiales peligrosos antes de enviar el producto. Respete todas las normativas nacionales aplicables.
- Cubra con cinta los contactos abiertos cuando ponga la batería en un paquete. Embale bien la batería en el paquete para evitar que se mueva.
- Extraiga la batería si va a guardar o transportar el producto.
- Coloque la batería y el cargador en un lugar seco y protegido de la humedad y las heladas.
- No almacene la batería en lugares donde pueda generarse electricidad estática. No guarde la batería en una caja metálica.
- Guarde la batería a una temperatura de entre -20 °C y 50 °C (-4 °F y 122 °F), y protegida de la luz directa del sol.
- Guarde el cargador de batería a una temperatura de entre 5 °C y 45 °C (41 °F y 113 °F), y protegido de la luz directa del sol.
- Utilice el cargador de batería solo cuando la temperatura ambiente esté entre 0 °C y 35 °C (32 °F y 95 °F).
- Cargue la batería entre el 30 % y el 50 % antes de guardarla durante periodos de tiempo prolongados.
- Cuando guarde el producto, hágalo en un lugar cuya temperatura esté entre -40 °C y 60 °C (-40 °F y 140 °F).
- Guarde el cargador de batería en un espacio cerrado y seco.
- Cuando guarde la batería, manténgala alejada del cargador. No permita que los niños ni otras personas no autorizadas toquen el equipo. Guarde el equipo en un lugar que pueda cerrarse con llave.
- Limpie el producto y realice un mantenimiento completo antes de guardarlo durante un periodo de tiempo prolongado.

- Fije el producto firmemente durante el transporte.

## Desecho de la batería, el cargador y el producto

El siguiente símbolo significa que el producto no puede desecharse con los residuos domésticos. Reciclelos en un centro de reciclaje para equipos eléctricos y electrónicos. Esto ayudará a evitar daños al medioambiente y a las personas.

Consulte a las autoridades locales, el servicio de recogida de residuos domésticos o a su distribuidor para obtener más información.

(Fig. 16)

**Nota:** El símbolo aparece en el producto o el paquete del producto.

## Datos técnicos

### Datos técnicos

	Aspire B8X-P4A
<b>Motor</b>	
Tipo de motor	BLDC (sin escobillas) 18 V
<b>Peso</b>	
Peso sin batería, kg	2
<b>Emisiones de ruido</b> <sup>22</sup>	
Nivel de potencia acústica medido, dB(A)	91
Nivel de potencia acústica garantizado $L_{WA}$ dB(A)	93
<b>Niveles acústicos</b> <sup>23</sup>	
Nivel de presión sonora equivalente en el oído del usuario, medido conforme a EN 50636-2-100 e ISO 22868, dB (A):	82
<b>Niveles de vibración</b> <sup>24</sup>	
Niveles de vibración en las asas, medidos conforme a EN 50636-2-100, $m/s^2$	0,4
<b>Rendimiento del ventilador</b>	
Caudal de aire en modo normal con boquilla estándar, $m^3/min$	10
Velocidad máxima del aire en modo normal con boquilla estándar, m/s / mph	40

Los datos de vibración y ruido se determinan atendiendo a la velocidad máxima nominal.

<sup>22</sup> Emisiones sonoras en el entorno medidas como potencia acústica ( $L_{WA}$ ) según la directiva 2000/14/CE. El nivel referido de potencia sonora de la máquina se ha medido con el equipo de corte original que produce el nivel más elevado. La diferencia entre la potencia acústica garantizada y la medida es que la potencia acústica garantizada también incluye en el resultado de la medición la dispersión y las variaciones entre diferentes máquinas del mismo modelo, conforme a la directiva 2000/14/CE.

<sup>23</sup> Los datos referidos al nivel de presión sonora equivalente de la máquina tienen una dispersión estadística típica (desviación estándar) de 3 dB(A).

<sup>24</sup> Los datos referidos del nivel de vibración poseen una dispersión estadística típica (desviación típica) de 1,5  $m/s^2$ .

### Baterías homologadas

<b>Batería</b>	<b>P4A 18-B72</b>
Tipo	iones de litio
Capacidad de la batería, Ah	4,0
Tensión nominal, V	18
Peso, kg/lb	0,7/1,5
Número de celdas (ion-litio)	10

### Baterías homologadas

<b>Batería</b>	<b>P4A 18-B72</b>
Tipo	iones de litio
Capacidad de la batería, Ah	4,0
Tensión nominal, V	18
Peso, lb/kg	1,5/0,7
Número de celdas (ion-litio)	10

### Cargadores de batería homologados

<b>Cargador de batería</b>	<b>P4A 18-C70</b>
Tensión de entrada, V	220-240
Frecuencia, Hz	50-60
Potencia, W	70

---

## Declaración de conformidad

---

### Declaración de conformidad UE

Nosotros, **Husqvarna AB**, SE-561 82 Huskvarna (SUECIA), tel.: +46-36-146500, declaramos bajo nuestra exclusiva responsabilidad que el producto:

<b>Descripción</b>	Soplador de mano a batería
<b>Marca</b>	Husqvarna
<b>Tipo/Modelo</b>	Aspire B8X-P4A
<b>Identificación</b>	Números de serie a partir del año 2022

Cumple las siguientes directivas y normas de la UE:

<b>Norma</b>	<b>Descripción</b>
2006/42/CE	"relativa a las máquinas"
2014/30/UE	"relativa a la compatibilidad electromagnética"
2011/65/UE	"relativa a restricciones de utilización de determinadas sustancias peligrosas en aparatos eléctricos y electrónicos"
2000/14/CE	"relativa a las emisiones sonoras en el entorno"

Y que se aplican las especificaciones técnicas o los estándares siguientes: EN 60335-1:2012/A15:2021, EN 50636-2-100:2014, EN IEC 63000:2018,

EN IEC 55014-1:2021, EN IEC 55014-2:2021

Conforme con la directiva 2000/14/CE, Anexo V; consulte *Datos técnicos en la página 148* para conocer los valores de sonido declarados.

Huskvarna, 2022-06-30



Claes Losdal, director de I+D de Husqvarna AB

Responsable de la documentación técnica



## Declaración de conformidad del Reino Unido

Nosotros, **Husqvarna AB**, SE-561 82 Huskvarna (SUECIA), tel.: +46-36-146500, declaramos bajo nuestra exclusiva responsabilidad que el producto:

<b>Descripción</b>	Soplador de mano a batería
<b>Marca</b>	Husqvarna
<b>Tipo/Modelo</b>	Aspire B8X-P4A
<b>Identificación</b>	Números de serie a partir del año 2022

cumple las siguientes normas del Reino Unido:

<b>Descripción</b>
Normas (de seguridad) de suministro de maquinaria de 2008
Normas de compatibilidad electromagnética de 2016
Normas de emisiones sonoras en el entorno por equipos de uso en exteriores de 2001
Normas sobre restricciones de utilización de determinadas sustancias peligrosas en aparatos eléctricos y electrónicos de 2012

Y que se aplican las especificaciones técnicas o los estándares siguientes: EN 60335-1:2012/A15:2021, EN 50636-2-100:2014, EN IEC 63000:2018,

EN IEC 55014-1:2021, EN IEC 55014-2:2021

Conforme con la normativa S.I. 2001/1701, anexo 8; consulte *Datos técnicos en la página 148* para conocer los valores de sonido declarados.

Husqvarna, 2022-06-30



Claes Losdal, director de I+D de Husqvarna AB  
Responsable de la documentación técnica

**UK  
CA**

UK Importer:  
Husqvarna UK Ltd  
Preston Road, Co. Durham  
DL5 6UP

---

# Licencias

---

## Copyright © 2012–2020 STMicroelectronics

La garantía no cubre desperfectos resultantes de un deterioro y desgaste normales, negligencia, uso inapropiado, reparación no autorizada o si el aparato de aspiración se conecta a la tensión incorrecta.

Todos los derechos reservados.

Se permite la redistribución y el uso del código fuente o el código binario, modificado o no, siempre que se cumplan las siguientes condiciones:

- La redistribución del código fuente debe conservar el aviso de copyright anterior, esta lista de condiciones y la siguiente exención de responsabilidad.
- La redistribución del código binario debe reproducir el aviso de copyright anterior, esta lista de condiciones y la siguiente exención de responsabilidad en la documentación o en otros materiales proporcionados con la distribución.
- Ni el nombre de STMicroelectronics ni los nombres de sus colaboradores pueden utilizarse para promocionar productos derivados de este software sin un permiso específico previo por escrito.

LOS TITULARES DEL COPYRIGHT Y LOS COLABORADORES PROPORCIONAN ESTE SOFTWARE "TAL CUAL", Y SE RENUNCIA A CUALQUIER GARANTÍA EXPRESA O IMPLÍCITA, INCLUIDAS, ENTRE OTRAS, LAS GARANTÍAS IMPLÍCITAS DE COMERCIABILIDAD E IDONEIDAD PARA UN FIN DETERMINADO. EN NINGÚN CASO SE RESPONSABILIZARÁ AL TITULAR DEL COPYRIGHT NI A LOS COLABORADORES POR NINGÚN DAÑO DIRECTO, INDIRECTO, FORTUITO, ESPECIAL, EJEMPLAR O DERIVADO (INCLUIDOS, ENTRE OTROS, LA PROPORCIÓN DE BIENES O SERVICIOS DE SUSTITUCIÓN; LA PÉRDIDA DE USO, DATOS O BENEFICIOS; O LA INTERRUPCIÓN DE LA ACTIVIDAD EMPRESARIAL), SEA CUAL SEA SU CAUSA O TIPO, YA SEA DE FORMA CONTRACTUAL, EXTRA CONTRACTUAL O POR RESPONSABILIDAD ESTRICTA (INCLUIDA NEGLIGENCIA U OTRO TIPO), Y COMO CONSECUENCIA DEL USO DE ESTE SOFTWARE, AUNQUE SE HAYA ADVERTIDO DE LA POSIBILIDAD DE QUE SE PRODUZCAN TALES DAÑOS.

## Licencia de Apache 2.0

Copyright © 2009-2019 Arm Limited. Todos los derechos reservados.

Versión 2.0, enero de 2004 <http://www.apache.org/licenses/>

TÉRMINOS Y CONDICIONES DE USO,  
REPRODUCCIÓN Y DISTRIBUCIÓN

### 1. Definiciones.

"**Licencia**" hace referencia a los términos y condiciones de uso, reproducción y distribución, según la definición establecida en las secciones 1 a 9 de este documento. "**Licenciador**" hace referencia al titular del copyright, o a la entidad autorizada por el mismo, que otorga la licencia. "**Entidad legal**" hace referencia a la unión de la entidad actuante y todas las demás entidades que la controlan, son controladas por ella o están sujetas a un control común con dicha entidad. A los efectos de esta definición, el "**control**" es (i) la potestad directa o indirecta para dirigir o gestionar dicha entidad, ya sea mediante contrato o de otro modo; o (ii) la titularidad de al menos el cincuenta por ciento (50 %) de las acciones; o (iii) la propiedad efectiva de dicha entidad. "**Usted**" (o "**su**") hace referencia a una persona o entidad legal que ejerza los permisos otorgados por esta licencia. El formato de "**código fuente**" hace referencia al formato preferente para realizar modificaciones, incluidos, entre otros, el código fuente del software, el código fuente de la documentación y los archivos de configuración. El formato de "**objeto**" hace referencia al formato resultante de la transformación mecánica o traducción del código fuente, lo cual incluye, entre otros, el código de objeto compilado, la documentación generada y las conversiones a otros tipos de soportes. "**Obra**" hace referencia a la obra del autor, ya sea en formato de código fuente o de objeto, disponible en virtud de esta licencia, según se indica en un aviso de copyright incluido o incorporado a la obra (se facilita un ejemplo en el apéndice más adelante). "**Obras derivadas**" hace referencia a cualquier obra, en formato de código fuente o de objeto, que esté basada en la obra (o derive de ella), y en la que el conjunto de las revisiones editoriales, anotaciones, elaboraciones u otras modificaciones representen una obra de autoría original. A los efectos de esta licencia, las obras derivadas no incluirán las obras que sea posible separar o que compartan un simple vínculo (o unión por nombre) con las interfaces de la obra y de las obras derivadas de la misma. "**Colaboración**" hace referencia a cualquier obra de autor, incluida la versión original de la obra y cualquier modificación o adición a dicha obra u obras derivadas de la misma, que se envíen intencionadamente al licenciador para su inclusión en la obra por parte del titular del copyright o por una persona o entidad legal autorizada para ello en representación del titular del copyright. A los efectos de esta definición, "**enviar**" hace referencia a cualquier forma de comunicación electrónica, verbal o escrita enviada al licenciador o a sus representantes, incluida, entre otras, la comunicación en listas de correo electrónico, sistemas de control de código fuente y sistemas de seguimiento de problemas gestionados por o en representación del licenciador con el fin de comentar y mejorar la obra, a excepción de las comunicaciones descritas claramente o designadas por escrito como "**No colaboración**" por el titular del copyright. "**Colaborador**" hace referencia al licenciador



o cualquier persona o entidad legal en cuyo nombre haya recibido el licenciador una colaboración que se incorporará posteriormente a la obra.

## 2. Concesión de licencia de copyright.

De acuerdo con los términos y condiciones de esta licencia, por la presente, cada colaborador le otorga una licencia de copyright perpetua, global, no exclusiva, sin cargas ni regalías e irrevocable para reproducir, preparar obras derivadas, mostrar u operar públicamente, sublicenciar y distribuir la obra y dichas obras derivadas en formato de código fuente u objeto.

## 3. Concesión de licencia de patente.

De acuerdo con los términos y condiciones de esta licencia, por la presente, cada colaborador le otorga una licencia de patente perpetua, global, no exclusiva, sin cargas ni regalías e irrevocable (excepto en los casos indicados en esta sección) para utilizar o hacer utilizar, vender, ofertar, importar y transferir de otro modo la obra, siendo de aplicación esta licencia solamente a las solicitudes de patente otorgables por un colaborador que afecten exclusivamente a sus colaboraciones o combinación de colaboraciones a la obra a la que se incorporaron. Si usted iniciara un proceso legal contra cualquier entidad (incluidas las contrademandas en un proceso) alegando que la obra o una colaboración incorporada a la obra constituye una infracción directa o contributiva de una patente, todas las licencias de patentes otorgadas a usted en virtud de esta licencia sobre esa obra cesarán a partir de la fecha en que se instituya dicho proceso.

## 4. Redistribución.

Usted podrá reproducir y distribuir copias de la obra o de las obras derivadas de la misma en cualquier medio, con o sin modificaciones, en formato de código fuente o de objeto, siempre que cumpla las siguientes condiciones:

- Deberá facilitar a todos los demás receptores de la obra u obras derivadas una copia de esta Licencia.
- Deberá indicar claramente las modificaciones que haya realizado en los archivos. Deberá conservar en el formato de código fuente de todas las obras derivadas que usted distribuya todos los avisos relativos al copyright, patentes, marcas comerciales y atribuciones en la forma de código fuente de la obra, salvo los avisos que no pertenezcan a ninguna parte de las obras derivadas.
- Si la obra incluye un archivo de texto de **"AVISO"** como parte de su distribución, todas las obras derivadas que usted distribuya deberán incluir una copia legible de los avisos de atribución contenidos en dicho archivo de AVISO, salvo aquellos avisos que no pertenezcan a ninguna parte de las obras derivadas, en al menos uno de los lugares siguientes: en el contenido del archivo de texto de AVISO distribuido como parte de la obra derivada; en el contenido del formato de código fuente o en la documentación, si estos se facilitan junto con

las obras derivadas; o mediante un elemento visual generado por las obras derivadas, en el lugar en que normalmente aparezcan tales avisos externos. El contenido del archivo de AVISO es meramente informativo y no modifica la licencia. Usted podrá añadir sus propios avisos de atribución en las obras derivadas que usted distribuya, junto con el texto de AVISO de la obra, o como adición al mismo, siempre que estos avisos de atribución adicionales no puedan interpretarse como una modificación de la licencia. Usted podrá añadir su propia declaración con respecto al copyright en sus modificaciones y podrá añadir términos y condiciones diferentes en la licencia para el uso, la reproducción o la distribución de sus modificaciones o de las obras derivadas en conjunto, siempre que su uso, reproducción y distribución de la obra cumpla las condiciones establecidas en esta licencia.

## 5. Envío de colaboraciones.

A menos que usted indique explícitamente lo contrario, todas las colaboraciones que envíe deliberadamente al licenciador para su inclusión en la obra estarán sujetas a los términos y condiciones de esta licencia sin términos y condiciones adicionales. Sin perjuicio de lo anterior, nada de lo aquí expuesto sustituirá ni modificará los términos de cualquier otro acuerdo de licencia independiente que haya suscrito con el licenciador en relación con tales colaboraciones.

## 6. Marcas comerciales.

Esta licencia no autoriza el uso de nombres comerciales, marcas comerciales, marcas de servicio o nombres de productos del licenciador, excepto cuando lo requiera el uso razonable y habitual en la descripción del origen de la obra y la reproducción del contenido del archivo de AVISO.

## 7. Renuncia de garantía.

A menos que lo exijan las leyes pertinentes o se acuerde por escrito, el licenciador ofrece la obra (y cada colaborador ofrece sus colaboraciones) "TAL CUAL", SIN GARANTÍAS NI CONDICIONES DE NINGÚN TIPO, ya sean expresas o implícitas, como por ejemplo, cualquier garantía o condición sobre TÍTULO, NO INFRACCIÓN, COMERCIALIZACIÓN o IDONEIDAD PARA UN FIN PARTICULAR. Usted es el único responsable de determinar si es apropiado utilizar o redistribuir la obra y asume todos los riesgos asociados a su ejercicio de los permisos otorgados en virtud de esta licencia. 8. Limitación de responsabilidad. Bajo ninguna circunstancia ni fundamento legal, ya sea extracontractual (incluida la negligencia), contractual o de otro tipo, a menos que lo exijan las leyes pertinentes (como en el caso de actos de negligencia deliberados y graves) o se haya acordado por escrito, será responsable ningún colaborador ante usted por daños de ningún tipo, ya sean directos, indirectos, especiales, fortuitos o derivados ocasionados como resultado de esta licencia o por el uso o imposibilidad

de uso de la obra (como por ejemplo los daños por pérdida de clientes, pérdida de actividad, avería o mal funcionamiento de los ordenadores o cualquier otra forma de daños o pérdidas comerciales), incluso si dicho colaborador hubiese sido advertido de la posibilidad de tales daños.

#### 9. Aceptación de garantías o responsabilidad adicional.

Al redistribuir la obra o las obras derivadas de la misma, usted podrá ofrecer y cobrar por la aceptación de asistencia, garantías, indemnización u

otras obligaciones de responsabilidad o derechos en virtud de esta licencia. No obstante, al aceptar tales obligaciones, usted podrá actuar solamente en su propio nombre y bajo su propia responsabilidad, no en nombre de ningún otro colaborador, y solamente si usted accede a indemnizar, defender y eximir a cada colaborador de cualquier tipo de responsabilidad o disputas contra dicho colaborador como resultado de su aceptación de tales garantías o responsabilidades adicionales. FIN DE LOS TÉRMINOS Y CONDICIONES

---

## ÍNDICE

---

Introdução.....	154	Resolução de problemas.....	164
Segurança.....	155	Transporte, armazenamento e eliminação.....	165
Montagem.....	161	Especificações técnicas.....	166
Funcionamento.....	162	Declaração de conformidade.....	168
Manutenção.....	163	Licenças.....	170

---

## Introdução

---

### Vista geral do produto

(Fig. 1)

1. Bocal do soprador
2. Botão de libertação do bocal do soprador
3. Teclado
4. Interruptor de alimentação
5. Punho
6. Botão Start/Stop
7. Indicador de estado da bateria/indicador de alimentação
8. Indicador de aviso (LED de erro)
9. Botão de controlo da velocidade
10. Botão de desengate da bateria
11. Suporte para armazenamento, parafusos e buchas
12. Apoios
13. Bateria, apenas incluída no kit do soprador Aspire B8X-P4A da Husqvarna
14. Carregador de bateria, incluído apenas no kit do soprador Aspire B8X-P4A da Husqvarna
15. LED verde
16. LED vermelho
17. Manual do utilizador

### Descrição do produto

O Husqvarna Aspire B8X-P4A é um modelo de soprador com motor elétrico.

Seguimos uma política de desenvolvimento contínuo dos nossos produtos e, por conseguinte, reservamo-nos o direito de modificar o design e o aspeto dos mesmos, sem aviso prévio.

### Finalidade

Este produto foi concebido para soprar folhas e outros detritos de relvados, caminhos, ruas asfaltadas e similares. O produto foi concebido para utilização doméstica.

### Guia rápido

Leia o código QR para obter conselhos sobre como utilizar o produto.

(Fig. 18)

### Símbolos no produto

(Fig. 2) AVISO: Este produto pode ser perigoso e provocar ferimentos graves ou a morte do operador ou de terceiros. Seja cuidadoso e utilize o produto corretamente.

(Fig. 3) Leia o manual do utilizador com atenção e certifique-se de que compreende as instruções antes de utilizar o produto.

(Fig. 4) Utilize proteção ocular aprovada.

(Fig. 5) Tensão nominal, V

(Fig. 6) Corrente contínua.

(Fig. 7) Emissão de ruído para a etiqueta ambiental de acordo com as diretivas e regulamentos da União Europeia e do

Reino Unido e o regulamento "Protection of the Environment Operations (Noise Control) Regulation 2017" (regulamento de proteção de operações no meio ambiente [controle do ruído] de 2017) da Nova Gales do Sul. O nível de potência sonora garantido do produto está especificado nas especificações técnicas na página *Especificações técnicas na página 166* e na etiqueta.

(Fig. 8) O produto ou a respetiva embalagem não são resíduos domésticos. Recicle o equipamento numa estação de reciclagem para equipamentos elétricos e eletrónicos.

(Fig. 9) O produto está em conformidade com as diretivas aplicáveis da CE.

(Fig. 10) Este produto está em conformidade com o regulamento aplicáveis do Reino Unido.

(Fig. 11) Não exponha à chuva.

(Fig. 15) O utilizador do soprador tem de se certificar de que não se encontra qualquer pessoa ou animal num raio de 15 metros. Se trabalharem vários utilizadores simultaneamente na mesma área, deve existir uma distância de segurança de, pelo menos, 15 metros. O soprador pode arremessar violentamente objetos que podem fazer ricochete. Isso pode levar a graves lesões nos olhos no caso do equipamento de segurança recomendado não ser usado.

aaaa ssxxxx

A etiqueta de tipo apresenta o número de série. **aaaa** é o ano de fabrico, **ss** é a semana de fabrico.

**Nota:** Os restantes símbolos/autocolantes existentes no produto dizem respeito a exigências específicas para homologação em alguns países.

## Símbolos na bateria e/ou no carregador de bateria

(Fig. 16)

Recicle este produto numa estação de reciclagem para equipamentos elétricos e eletrónicos. (Válido unicamente na Europa)

(Fig. 17)

Utilize a bateria apenas em produtos de parceiros do sistema POWER FOR ALL.

(Fig. 12) Transformador contra-falhas.

(Fig. 13) Utilize e armazene o carregador de bateria apenas em espaços interiores.

(Fig. 14) Isolamento duplo.

## Danos no produto

Não somos responsáveis por danos no nosso produto se:

- o produto tiver sido incorretamente reparado.
- o produto tiver sido reparado com peças que não sejam do fabricante ou que não sejam aprovadas pelo fabricante.
- o produto tiver um acessório que não seja do fabricante ou que não seja aprovado pelo fabricante.
- o produto não tiver sido reparado por um centro de assistência autorizado ou por uma autoridade aprovada.

## Fabricante

Husqvarna AB

Drottninggatan 2, SE-561 82 Huskvarna

## Segurança

### Definições de segurança

Os avisos, as precauções e as notas são utilizados para indicar partes especialmente importantes do manual.



**ATENÇÃO:** Utilizado no caso de existir risco de ferimento ou morte para o utilizador

ou transeuntes, se não forem respeitadas as instruções do manual.



**CUIDADO:** Utilizado se existir risco de danos para o produto, para outros materiais ou para a área adjacente, se não forem respeitadas as instruções do manual.

**Nota:** Utilizado para disponibilizar informações adicionais necessárias numa determinada situação.

## Avisos gerais de segurança do produto



**ATENÇÃO:** Leia todos os avisos de segurança, as instruções, as ilustrações e as especificações fornecidos com este produto. O incumprimento das instruções indicadas abaixo poderá resultar em choques elétricos, incêndios e/ou ferimentos graves.

**Guarde todos os avisos e instruções para referência futura.** O termo "produto" nos avisos refere-se a produtos (com fios) ligados à corrente elétrica ou a produtos (sem fios) de funcionamento a bateria.

### Segurança no local de trabalho

- **Mantenha a área de trabalho limpa e bem iluminada.** Áreas desarrumadas ou escuras convidam ao acidente.
- **Não utilize o produto em ambientes explosivos, tal como na presença de poeiras, gases ou líquidos inflamáveis.** O produto cria faíscas que podem inflamar poeiras ou gases.
- **Mantenha as crianças e restantes pessoas afastadas enquanto opera o produto.** As distrações podem fazê-lo perder o controlo.

### Segurança no manuseio de eletricidade

- **As fichas dos produtos têm de corresponder à tomada. Nunca modifique a ficha de qualquer forma. Não utilize quaisquer fichas adaptadoras com produtos ligados à terra.** As fichas inalteradas e as tomadas correspondentes reduzem o risco de choque elétrico.
- **Evite o contacto corporal com superfícies ligadas à terra, tais como tubos, radiadores, fogões e frigoríficos.** Existe um risco acrescido de choque elétrico se o seu corpo estiver em contacto com a terra.
- **Não exponha os produtos à chuva ou a condições de humidade.** A entrada de água num produto aumenta o risco de choque elétrico.
- **Não danifique o fio elétrico. Nunca utilize o cabo elétrico para transportar, puxar ou desligar o produto. Mantenha o cabo elétrico afastado de fontes de calor, óleo, arestas afiadas ou de peças em movimento.** Os fios elétricos danificados ou emaranhados aumentam o risco de choque elétrico.
- **Ao utilizar um produto no exterior, utilize uma extensão elétrica adequada para utilização em exteriores.** A utilização de um cabo elétrico adequado para utilização no exterior reduz o risco de choque elétrico.
- **Se não puder evitar utilizar um produto num local húmido, utilize uma fonte de alimentação com**

**corta-circuito com um dispositivo diferencial residual (DDR).** A utilização de um RCD reduz o risco de choque elétrico.

### Segurança pessoal

- **Mantenha-se alerta, tenha atenção à tarefa que está a realizar e use o bom senso ao utilizar um produto. Não utilize um produto se estiver cansado ou sob a influência de drogas, álcool ou medicação.** Um momento de desatenção ao utilizar os produtos pode resultar em lesões pessoais graves.
- **Use equipamento de proteção pessoal. Use sempre proteção ocular.** A utilização de equipamento de proteção como máscara antipoeira, calçado de segurança antiderrapante, capacete ou protetores acústicos nas condições apropriadas irá reduzir os ferimentos pessoais.
- **Prevenção de arranque não intencional. Certifique-se de que o interruptor se encontra desligado antes de ligar o produto à fonte de alimentação e/ou à bateria, ou de o pegar ou transportar.** Transportar os produtos com o dedo no interruptor ou ligar os produtos à corrente elétrica com o interruptor ligado é um convite aos acidentes.
- **Remova qualquer chave de ajuste ou chave de porcas antes de ligar o produto.** Uma chave de porcas ou uma chave ligada a uma peça rotativa do produto pode resultar em ferimentos pessoais.
- **Não se debruce. Mantenha o equilíbrio e os pés sempre bem assentes.** Isto permite um melhor controlo do produto em situações inesperadas.
- **Vista-se adequadamente. Não use peças de roupa soltas ou joias. Mantenha o cabelo e roupas longe de quaisquer peças em movimento.** Roupas soltas, joias ou cabelo comprido podem ser apanhados nas peças em movimento.
- **Se forem fornecidos dispositivos para a ligação de equipamentos de extração e de recolha de poeiras, assegure-se de que estes estão ligados e são utilizados corretamente.** A utilização da recolha de pó pode reduzir os riscos relacionados com poeiras.
- **Siga sempre os princípios de segurança dos produtos, mesmo que já esteja familiarizado com os mesmos devido a utilização frequente.** Uma ação descuidada pode provocar ferimentos graves numa fração de segundo.
- A emissão de ruído e vibrações durante a utilização real da máquina pode ser diferente do valor total declarado, dependendo da forma como a máquina é utilizada. O utilizador deve identificar as medidas de segurança necessárias à respetiva proteção, com base numa estimativa de exposição em condições reais de utilização (tendo em conta todas as fases do ciclo de funcionamento, tais como o número de vezes que a máquina é desligada e quando está em rotação em vazio ou ativada).

### Utilização e tratamento do produto

- **Não force o produto. Utilize o produto adequado para a sua aplicação.** O produto adequado

proporcionará melhores resultados e permitirá uma utilização em segurança para os fins a que se destina.

- **Não utilize o produto se o interruptor não ligar ou desligar.** Qualquer produto que não possa ser controlado com o interruptor é perigoso e tem de ser reparado.
- **Desligue a ficha da fonte de alimentação elétrica e/ou retire a bateria, se amovível, do produto antes de efetuar quaisquer ajustes, mudar acessórios ou guardar os produtos.** Estas medidas de prevenção reduzem o risco de ligar o produto acidentalmente.
- **Guarde os produtos que não estão a ser utilizados fora do alcance das crianças e não permita que qualquer pessoa não familiarizada com o produto ou com estas instruções utilize o produto.** Os produtos são perigosos nas mãos de utilizadores inexperientes.
- **Efetue a manutenção dos produtos e dos acessórios. Verifique a existência de bloqueios ou de falhas no alinhamento das peças móveis, danos nas peças e qualquer outra condição que possa afetar o funcionamento do produto. Se estiver danificado, repare o produto antes de o utilizar.** Muitos acidentes são causados por produtos com uma manutenção inadequada.
- **Mantenha as ferramentas de corte afiadas e limpas.** Ferramentas de corte com as zonas de corte afiadas e bem mantidas têm menos probabilidades de bloquear e são mais fáceis de controlar.
- **Use o produto, acessórios e brocas, etc. de acordo com estas instruções, tomando em consideração as condições de funcionamento e o trabalho a ser executado.** A utilização do produto para operações diferentes das previstas pode resultar numa situação perigosa.
- **Mantenha os punhos e as superfícies onde se segura secos, limpos e sem óleo nem massa lubrificante.** As superfícies onde se segura e os punhos escorregadios não permitem um controlo e um manuseamento seguros do produto em situações inesperadas.

### Utilização e manutenção da bateria

- **Recarregue a bateria apenas com o carregador especificado pelo fabricante.** Um carregador adequado para um tipo de bateria pode criar risco de incêndio quando usado com outra bateria.
- **Utilize produtos apenas com as baterias especificamente concebidas para os mesmos.** A utilização de quaisquer outras baterias pode criar risco de ferimentos e incêndio.
- **Quando a bateria não está a ser utilizada, mantenha-a afastada de outros objetos metálicos, como clips, moedas, chaves, pregos, parafusos ou outros objetos metálicos pequenos que possam fazer a ligação entre os dois terminais.** Provocar curto-circuitos nos terminais das baterias pode provocar queimaduras ou um incêndio.

- **Em condições extremas, é possível que o líquido da bateria varta; evite o contacto. Se ocorrer algum contacto accidental, lave com água. Se o líquido entrar em contacto com os olhos, procure assistência médica adicional.** O líquido vertido da bateria pode provocar irritações ou queimaduras.
- **Não utilize uma bateria ou uma ferramenta que se encontre danificada ou modificada.** As baterias danificadas ou modificadas podem apresentar um comportamento imprevisível que pode resultar em incêndios, explosões ou ferimentos graves.
- **Não exponha uma bateria ou uma ferramenta a fogo ou temperaturas excessivas.** A exposição a incêndios ou a temperaturas acima de 130 °C/265 °F pode provocar uma explosão.
- **Siga todas as instruções de carregamento e não carregue a bateria ou a ferramenta fora do intervalo de temperatura especificado nas instruções.** Os carregamentos impróprios ou a temperaturas fora do intervalo especificado podem danificar a bateria e aumentar o risco de incêndio.

### Assistência

- **Garanta que a manutenção do seu produto é efetuada por um técnico de reparações qualificado e que utilize apenas peças de substituição idênticas.** Desta forma, garante a manutenção da segurança do produto.
- **Nunca deve efetuar a manutenção de baterias danificadas.** A manutenção das baterias deve ser efetuada apenas pelo fabricante ou por prestadores de serviços autorizados.

### Avisos de segurança relativos ao soprador

- **Não utilize o soprador em más condições climatéricas, principalmente quando existir risco de ocorrência de relâmpagos.** Isto diminui o risco de ser atingido por relâmpagos.
- **Durante o funcionamento do soprador, utilize sempre calçado antiderrapante e de proteção. Não utilize o soprador se estiver descalço ou com sandálias abertas.** Isto reduz o risco de ferimentos nos pés.
- **Utilize proteção ocular.** Utilizar equipamento de proteção adequado reduz o risco de ferimentos pessoais.
- **Não use roupas largas ou artigos como cachecóis, fios, correntes, gravatas, etc., que possam ser puxados para as entradas de ar. Amarre ou cubra o cabelo comprido para se certificar de que não é puxado para as entradas de ar.** Se algum destes itens for puxado para as entradas de ar, pode aumentar o risco de ferimentos pessoais.
- **Mantenha as pessoas afastadas durante o funcionamento do soprador.** Os detritos projetados podem aumentar o risco de ferimentos pessoais.
- **Nunca aponte o bocal do soprador na direção de pessoas ou animais de estimação ou na direção de**

**janelas. Tenha especial cuidado ao soprar detritos perto de objetos sólidos, como árvores, automóveis e paredes, que podem provocar ricochete dos detritos.** Os objetos projetados podem danificar a propriedade e aumentar o risco de ferimentos pessoais.

- **Não utilize o soprador para soprar elementos a arder ou fumar, como cigarros, fósforos ou cinzas quentes.** Estas fontes de ignição podem aumentar o risco de incêndio.
- **Não toque na ventoinha enquanto ainda estiver em movimento. Desligue o soprador e aguarde até que a ventoinha pare antes de remover qualquer peça que possa dar acesso à ventoinha.** Isto reduz o risco de ferimentos provocados por peças móveis.
- **Quando remover material encravado ou efetuar a manutenção do soprador, certifique-se de que o interruptor de alimentação está desligado.** A ativação inesperada do soprador enquanto é efetuada a remoção de material encravado ou a manutenção pode resultar em ferimentos pessoais graves.

## Instruções de segurança gerais



**ATENÇÃO:** Leia as instruções de aviso que se seguem antes de utilizar o produto.

- Este produto é perigoso se for utilizado de forma incorreta ou se não o utilizador for cuidadoso. Podem ocorrer ferimentos graves ou mesmo morte se as instruções de segurança não forem respeitadas.
- Este produto produz um campo eletromagnético durante o funcionamento. Em determinadas circunstâncias, este campo pode interferir com o funcionamento de implantes médicos ativos ou passivos. Para diminuir o risco de ferimentos graves ou mortais, recomendamos que os portadores de implantes médicos consultem o seu médico e o fabricante do implante antes de utilizar este produto.
- Seja sempre cuidadoso e use o seu senso comum. Se não tiver a certeza sobre como utilizar o produto numa situação especial, pare e fale com o seu distribuidor Husqvarna antes de continuar.
- Tenha em atenção que o utilizador é responsável pelos acidentes que incluam outras pessoas ou a respetiva propriedade.
- Mantenha o produto limpo. Certifique-se de que pode ler claramente os sinais e os autocolantes.
- Não permita a utilização do equipamento por crianças ou pessoas não familiarizadas com estas instruções. As normas locais podem restringir a idade do utilizador.
- Monitorize sempre a utilização do produto por pessoas com diminuição da capacidade física ou mental. Tem de estar sempre presente um adulto responsável.

- Não utilize o produto se estiver cansado, doente ou sob a influência de álcool, drogas ou medicamentos. Estes têm um efeito negativo na sua visão, atenção, capacidade de discernimento ou controlo físico.
- Não utilize o produto se este estiver danificado ou não funcionar corretamente.
- Não altere este produto e não o utilize se houver a possibilidade de ter sido alterado por outros.

## Segurança do trabalho



**ATENÇÃO:** Leia as instruções de aviso que se seguem antes de utilizar o produto.

- Use equipamento de proteção pessoal. Consulte *Segurança pessoal na página 156*.
- Certifique-se de que sabe como parar o motor rapidamente em caso de emergência.
- Não utilize o produto em condições de chuva ou de humidade. O risco de choque elétrico aumenta se entrar água no produto.
- Mantenha-se sempre por trás do produto quando o operar.
- Nunca levante o produto quando ligar o motor. Se tiver de levantar o produto, desligue o motor e remova a bateria.
- Não caminhe para trás quando operar o produto.
- Pare o motor quando for necessário inclinar o produto para transporte ou antes de se deslocar em áreas sem relva, por exemplo, caminhos em gralilha, pedra e asfalto.
- Não corra com o produto quando o motor está ligado. Caminhe sempre que operar o produto.
- As vibrações no produto durante o funcionamento podem ser diferentes do valor de vibração declarado em *Especificações técnicas na página 166*. A diferença é causada por variações na forma como o produto é utilizado. Se utilizar o produto com frequência ou durante longos períodos de tempo, faça pausas regularmente para evitar ferimentos provocados por vibrações.

## Instruções de segurança para funcionamento

### Equipamento de proteção pessoal



**ATENÇÃO:** Leia as instruções de aviso que se seguem antes de utilizar o produto.

- O equipamento de proteção pessoal não previne totalmente os ferimentos mas diminui a respetiva gravidade em caso de acidente. Obtenha ajuda junto do seu concessionário para selecionar o equipamento certo.

- Use botas ou sapatos antiderrapantes resistentes. Não use calçado aberto nem ande com os pés descalços.
- Use calças compridas e resistentes.
- Use luvas de proteção sempre que necessário, por exemplo, ao fixar, examinar ou limpar o equipamento de corte.
- Recomendamos a utilização de protetores acústicos.

### Dispositivos de segurança no produto



**ATENÇÃO:** Leia as instruções de aviso que se seguem antes de utilizar o produto.

- Nesta secção, descrevem-se as características de segurança do produto, a sua função e ainda a forma de efetuar a verificação e manutenção para garantir o funcionamento correto do mesmo. Consulte as instruções na secção *Vista geral do produto na página 154* para conhecer a localização destas peças no seu produto.
- Se a manutenção do produto não for devidamente efetuada, e se a assistência e/ou as reparações não forem realizadas por profissionais, a vida útil do produto pode ser afetada e o risco de acidentes pode aumentar. Para obter mais informações, contacte o seu distribuidor local.
- Nunca use um produto com equipamento de segurança defeituoso. O equipamento de segurança do produto tem de ser inspecionado e a sua manutenção feita conforme se descreve nesta secção. Se o produto falhar alguma destas verificações, entre em contacto com uma oficina autorizada para a sua reparação.
- Todos os trabalhos de manutenção e reparação do produto requerem formação especializada. Isto aplica-se especialmente ao equipamento de segurança do produto. Se o produto falhar alguma das verificações que se seguem, é necessário contactar a sua oficina autorizada. A compra de qualquer um dos nossos produtos garante-lhe a obtenção de reparação e assistência profissionais. Se o local da compra do produto não for um dos nossos revendedores com assistência técnica, solicite a morada da oficina autorizada mais próxima.

### Verificar o teclado

1. Mantenha premido o botão Start/Stop (A) até que o indicador de estado da bateria/indicador de alimentação (B) se acenda. (Fig. 19)
2. Se o indicador de aviso (C) se acender ou ficar intermitente, consulte *Interface do utilizador na página 164*.

### Verificar o interruptor de alimentação

- Prima e solte o interruptor de alimentação. Certifique-se de que se move livremente. (Fig. 20)

### Segurança da bateria



**ATENÇÃO:** Leia todas as instruções gerais e de segurança. O incumprimento das instruções gerais e de segurança poderá resultar em choques elétricos, incêndios e/ou ferimentos graves. **Guarde todas as informações de segurança e instruções gerais para referência futura.**

- **Estas instruções de segurança aplicam-se apenas a baterias de íões de lítio de 18 V recarregáveis para o sistema POWER FOR ALL.**
- **Utilize a bateria recarregável apenas em produtos de parceiros do sistema POWER FOR ALL.** As baterias recarregáveis de 18 V com a indicação POWER FOR ALL são totalmente compatíveis com os seguintes produtos:
  - Todos os produtos do sistema de baterias POWER FOR ALL de 18 V.
  - Todos os produtos de 18 V de parceiros do sistema POWER FOR ALL.
- **Respeite as recomendações para a bateria no manual de funcionamento do produto.** Só assim a bateria recarregável e o produto podem ser utilizados sem perigo e as baterias recarregáveis estão protegidas contra sobrecargas perigosas.
- **Carregue as baterias apenas com carregadores recomendados pelo fabricante ou por parceiros do sistema POWER FOR ALL.** Um carregador adequado para um tipo de bateria pode representar um risco de incêndio quando utilizado com uma bateria diferente.
- **A bateria é fornecida parcialmente carregada.** Para garantir a capacidade total da bateria, carregue completamente a bateria no carregador antes de utilizar a ferramenta elétrica pela primeira vez.
- **Mantenha as baterias fora do alcance de crianças.**
- **Não abra a bateria.** Existe um risco de curto-circuito.
- **Em caso de danos e utilização inadequada da bateria, pode ocorrer a emissão de vapores. A bateria pode incendiar ou explodir.** Certifique-se de que a área está bem ventilada e procure assistência médica caso sinta quaisquer efeitos adversos. Os vapores podem provocar a irritação do sistema respiratório.
- **Se o produto for utilizado incorretamente ou se a bateria estiver danificada, pode ser vertido líquido inflamável da bateria. O contacto com este líquido deve ser evitado. Se ocorrer algum contacto accidental, lave com água. Se o líquido entrar em contacto com os olhos, procure assistência médica adicional.** O líquido vertido da bateria pode provocar irritações ou queimaduras.
- **Se a bateria estiver danificada, o líquido pode ser vertido e revestir as superfícies próximas. Verifique as peças afetadas.** Limpe as respetivas peças ou substitua-as, se necessário.

- Não provoque um curto-circuito da bateria. Quando a bateria não estiver a ser utilizada, mantenha-a afastada de outros objetos metálicos, como clips, moedas, chaves, pregos, parafusos ou outros objetos metálicos pequenos que possam fazer a ligação entre os dois terminais. Provocar curto-circuitos nos terminais das baterias pode provocar queimaduras ou um incêndio.
- A bateria pode ser danificada por objetos pontiagudos, como pregos ou chaves de parafusos, ou por força aplicada externamente. Pode ocorrer um curto-circuito interno, provocando a combustão, a libertação de fumos, a explosão ou o sobreaquecimento da bateria.
- Nunca efetue a manutenção de baterias danificadas. A manutenção das baterias deve ser efetuada apenas pelo fabricante ou por prestadores de serviços autorizados.
- Proteja a bateria de calor, por exemplo, contra luz solar intensa e contínua, fogo, sujidade, água e humidade. Existe um risco de explosão e curto-circuito.
- Utilize a bateria do produto apenas quando a temperatura ambiente se encontrar entre  $-5\text{ }^{\circ}\text{C}$  –  $+40\text{ }^{\circ}\text{C}$ .
- Apenas armazene a bateria a uma temperatura ambiente entre  $-20\text{ }^{\circ}\text{C}$  –  $+50\text{ }^{\circ}\text{C}$ . Não deixe a bateria no seu automóvel durante o verão, por exemplo. A temperaturas  $< 0\text{ }^{\circ}\text{C}$ , alguns dispositivos podem sofrer uma perda de potência.
- Carregue a bateria apenas a uma temperatura ambiente entre  $0\text{ }^{\circ}\text{C}$  e  $+35\text{ }^{\circ}\text{C}$ . Efetuar um carregamento fora deste intervalo de temperatura pode aumentar o risco de danos na bateria e constituir um perigo de incêndio.
- Não exponha o carregador à chuva ou a condições de humidade. A entrada de água numa ferramenta elétrica aumenta o risco de choque elétrico.
- Mantenha o carregador limpo. A sujidade constitui um risco de choque elétrico.
- Verifique sempre o carregador, o cabo e a ficha antes da respetiva utilização. Interrompa a utilização do carregador se detetar quaisquer danos. Não abra o carregador pessoalmente e solicite a sua reparação apenas por um especialista qualificado que utilize unicamente peças de substituição originais. Os carregadores, os cabos e as fichas danificados aumentam o risco de choque elétrico.
- Não utilize o carregador sobre uma superfície facilmente inflamável (por exemplo, papel, têxteis, etc.) ou num ambiente inflamável. Existe um risco de incêndio devido ao aquecimento do carregador durante o funcionamento.
- Recarregue a bateria apenas com o carregador especificado pelo fabricante. Um carregador adequado para um tipo de bateria pode criar risco de incêndio quando usado com outra bateria.
- Em caso de danos e utilização inadequada da bateria, pode ocorrer igualmente a emissão de vapores. Certifique-se de que a área está bem ventilada e procure assistência médica caso sinta quaisquer efeitos adversos. Os vapores podem provocar a irritação do sistema respiratório.
- Em condições extremas, é possível que o líquido seja vertido da bateria. O contacto com este líquido deve ser evitado. Se ocorrer algum contacto accidental, lave com água. Se o líquido entrar em contacto com os olhos, procure assistência médica adicional. O líquido vertido da bateria pode provocar irritações ou queimaduras.

## Segurança do carregador de bateria



**ATENÇÃO:** Leia todas as instruções gerais e de segurança. O incumprimento das instruções gerais e de segurança poderá resultar em choques elétricos, incêndios e/ou ferimentos graves. **Guarde estas instruções num local seguro.** Utilize o carregador apenas se conseguir avaliar completamente todas as funções e executá-las sem restrições ou se tiver recebido instruções em conformidade.

- Supervisione as crianças durante a respetiva utilização, limpeza e manutenção. Tal irá garantir que as crianças não brincam com o carregador.
- Carregue apenas baterias de íões de lítio do sistema POWER FOR ALL de 18 V com uma capacidade de 1,5 Ah ou superior (5 células da bateria ou mais). A tensão da bateria deve corresponder à tensão de carregamento da bateria do carregador. Não carregue quaisquer baterias não recarregáveis. Caso contrário, existe um risco de incêndio e explosão.

- Não cubra as aberturas de ventilação do carregador. Caso contrário, o carregador pode sobreaquecer e deixar de funcionar corretamente.
- Caso seja necessário substituir o cabo da fonte de alimentação, e para evitar perigos para a segurança, tal deve ser efetuado pela Husqvarna ou por um centro de assistência ao cliente autorizado a reparar ferramentas elétricas da Husqvarna.
- Produtos vendidos apenas na Grã-Bretanha: O seu produto está equipado com uma ficha elétrica com aprovação BS 1363/A com fusível interno (aprovação ASTA em conformidade com BS 1362). Se a ficha não for adequada para as suas saídas de tomada, esta deve ser cortada, sendo instalada no seu lugar uma ficha apropriada por uma oficina de assistência ao cliente autorizada. A ficha de substituição deve apresentar a mesma classificação de fusível que a ficha original. A ficha cortada deve ser eliminada para evitar um possível perigo de choque e nunca deve ser introduzida numa tomada de parede noutra local.



**ATENÇÃO:** Paragem cardíaca! Este produto produz um campo eletromagnético durante o funcionamento. Em determinadas



circunstâncias, este campo pode interferir com o funcionamento de implantes médicos ativos ou passivos. Para diminuir o risco de condições que podem causar ferimentos ou morte, recomendamos que os portadores de implantes médicos consultem o seu médico e o fabricante do implante antes de utilizar este produto.



**ATENÇÃO:** Risco de asfixial As peças pequenas podem facilmente ser engolidas. Existe também o risco de o saco plástico asfixiar crianças. Mantenha as crianças afastadas enquanto monta o produto.

## Instruções de segurança para manutenção



**ATENÇÃO:** Leia as instruções de aviso que se seguem antes de utilizar o produto.

- Para evitar o arranque acidental durante a manutenção, remova a bateria. Aguarde pelo menos 5 segundos antes de começar a manutenção.
- Efetue apenas os trabalhos de manutenção indicados neste manual do operador. As

intervenções maiores e as reparações profissionais têm de ser efetuadas por uma oficina autorizada. Para mais informações, contacte a sua oficina autorizada.

- Efetue os trabalhos de manutenção corretamente para aumentar a vida útil do produto e reduzir o risco de acidentes.
- Substitua as peças danificadas, gastas ou partidas. Utilize peças sobresselentes originais do fabricante. Outras peças sobresselentes podem causar danos no produto e aumentar o risco de acidentes.
- Para evitar a ocorrência de ferimentos, não remova os dispositivos de segurança, nem os modifique.
- Solicite à sua oficina autorizada a inspeção regular do produto e a realização dos ajustes e reparações necessários.
- Cumpra as instruções relativas à substituição dos acessórios. Utilize apenas os acessórios do fabricante.
- Quando não estiverem em funcionamento, mantenha o produto, a bateria e carregador da bateria afastados num local seco, interior e fechado à chave. Certifique-se de que as crianças e as pessoas não autorizadas não conseguem ter acesso ao produto, à bateria ou ao carregador da bateria.

## Montagem

### Introdução



**ATENÇÃO:** Certifique-se de que lê e compreende o capítulo sobre segurança antes de montar o produto.

### Instalar o bocal

1. Coloque o bocal na extremidade dianteira do produto. (Fig. 21)
2. Empurre o bocal até ouvir um clique.

### Instalar o gancho na parede

1. Instale o gancho de armazenamento na parede com os 3 parafusos (A). Utilize buchas (B), se necessário. (Fig. 22)
2. Coloque o produto no gancho de armazenamento. (Fig. 23)

### CUIDADO!

- Certifique-se de que respeita as instruções de armazenamento dos produtos.

- Certifique-se de que a parede consegue suportar cargas de, no mínimo, 30 kg.
- Os parafusos incluídos com o produto podem ser utilizados para a instalação na parede do mesmo. Certifique-se de que os parafusos são aplicáveis ao seu tipo de parede.
- O produto destina-se a ser utilizado a temperaturas entre -5 °C e 40 °C.
- O produto pode ser instalado numa parede de gesso, madeira ou betão.
- O produto foi concebido apenas para utilização em espaços interiores. Mantenha-o afastado da exposição à luz solar.
- Certifique-se de que usa equipamento de segurança adequado ao utilizar ferramentas elétricas e manuais.

# Funcionamento

## Introdução



**ATENÇÃO:** Certifique-se de que lê e compreende o capítulo sobre segurança antes de usar o produto.

## Para verificar o funcionamento antes de usar o produto

1. Verifique a entrada de ar quanto à existência de sujidade ou fissuras. Utilize uma escova e retire a relva e as folhas do produto.
2. Certifique-se de que o produto funciona corretamente.
3. Verifique todas as porcas e parafusos e certifique-se de que estão apertados.

## Bateria



**ATENÇÃO:** Antes de utilizar a bateria, tem de ler e compreender o capítulo sobre segurança. Deve também ler e compreender o manual do utilizador da bateria e do carregador de bateria.

Mantenha a bateria e o respetivo carregador de bateria a temperaturas ambiente corretas.

	Temperatura ambiente
Funcionamento da bateria no produto	-5 °C – 40 °C
Carregamento da bateria	0 °C – 35 °C

## Carregar a bateria

Carregue a bateria antes da primeira utilização.

**Nota:** A bateria não carregada se a respetiva temperatura for superior a +35 °C.

1. Ligue o cabo de alimentação do carregador de bateria a uma tomada de alimentação com ligação à terra.



**CUIDADO:** Certifique-se de que a tomada de alimentação possui a tensão e frequência corretas.

2. Coloque a bateria no carregador da bateria. A bateria está ligada ao carregador de bateria quando o LED verde pisca. (Fig. 24)

3. A bateria está totalmente carregada quando o LED verde no carregador de bateria está aceso. Carregue a bateria no máximo durante 24 horas.
4. Desligue o carregador de bateria da tomada de alimentação.



**CUIDADO:** Não puxe o cabo de alimentação.

5. Retire a bateria do carregador da bateria.

## LED de estado da bateria no carregador de bateria

O LED vermelho (A) e o LED verde (B) no carregador de bateria indicam o estado da bateria. Consulte *Carregador de bateria na página 165*.

(Fig. 25)

LED	Estado da bateria
O LED verde pisca rapidamente.	A bateria está a carregar.
O LED verde pisca lentamente.	A bateria tem uma carga de 80%.
O LED verde está aceso.	A bateria está totalmente carregada.
O LED vermelho está aceso.	Consulte <i>Carregador de bateria na página 165</i> .
O LED vermelho pisca rapidamente.	Consulte <i>Carregador de bateria na página 165</i> .

## LED de estado da bateria no produto

Quando a bateria é instalada no produto, os LED incluídos no produto indicam o estado da bateria.

(Fig. 26)

LED	Estado da bateria
O LED 1, o LED 2 e o LED 3 estão acesos.	Totalmente carregada.
O LED 1 e o LED 2 estão acesos.	Carga suficiente
O LED 1 está aceso.	A potência da bateria é baixa.
O LED 1 pisca.	A bateria está descarregada. O indicador de estado da bateria pisca. Carregue a bateria. Consulte <i>Carregar a bateria na página 162</i> .

## Ligar a bateria ao produto



**ATENÇÃO:** Utilize a bateria apenas com produtos do sistema POWER FOR ALL de 18 V.

1. Certifique-se de que a bateria está completamente carregada.
2. Empurre a bateria para o suporte da bateria até ouvir um clique. A bateria deve mover-se facilmente; caso contrário, não está instalada corretamente. (Fig. 27)

## Arranque

1. Prima e mantenha premido o botão Start até o LED verde se acender. (Fig. 28)
2. Utilize o interruptor de alimentação para operar o produto.

## Definir o fluxo de ar ideal para o seu trabalho

- Prima o botão de controlo da velocidade para definir o fluxo de ar. Existem 3 passos do fluxo de ar. (Fig. 29)

## Para desligar o produto

1. Solte o interruptor de alimentação.
2. Prima e mantenha premido o botão de alimentação até o LED verde se apagar.
3. Pressione o botão de desengate e retire a bateria. (Fig. 30)

## Verificar o estado de carga

1. Prima e mantenha premido o botão Start até o LED verde se acender.
2. Certifique-se de que o interruptor de alimentação não está premido.
3. Consulte o indicador de estado da bateria. Cada LED apresenta 1/3 estados de carga. (Fig. 31)

## Função de desativação automática

O produto tem uma função de desativação automática que desliga o produto, se este não for utilizado. O produto é desativado após 3 minutos.

# Manutenção

## Introdução



**ATENÇÃO:** Antes de efetuar qualquer tarefa de manutenção, tem de ler e compreender o capítulo sobre segurança.

## Esquema de manutenção



**ATENÇÃO:** Retire a bateria antes de iniciar qualquer tarefa de manutenção.

A seguinte lista de tarefas de manutenção tem de ser realizada no produto.

Manutenção	Diariamente	Semanalmente	Mensalmente
Limpe o produto com um pano seco e limpo. Não utilize água.	X		
Certifique-se de que os punhos estão secos e limpos.	X		
Verifique o teclado.	X		
Verifique o interruptor de alimentação.	X		
Certifique-se de que as porcas e os parafusos estão apertados.	X		
Certifique-se de que a bateria não está danificada.	X		
Verifique a carga da bateria.	X		
Certifique-se de que os botões de desengate da bateria não estão danificados e fixam a bateria ao produto.	X		
Certifique-se de que o carregador de bateria não está danificado.	X		

Manutenção	Diariamente	Semanalmente	Mensalmente
Certifique-se de que todos os acoplamentos, ligações e cabos estão limpos e não danificados.		X	
Verifique as ligações na bateria, no carregador de bateria e no produto.			X

## Verificar a admissão de ar

1. Certifique-se de que não existe qualquer obstrução na admissão de ar. (Fig. 32)
2. Pare o produto e retire quaisquer materiais indesejáveis, se necessário.



**CUIDADO:** Uma admissão de ar obstruída diminui a capacidade de sopro do produto e aumenta a temperatura de funcionamento do motor. Isto pode resultar numa avaria do motor, uma vez que este fica demasiado quente.

## Examinar a bateria e o carregador da bateria

1. Examine a bateria quanto à existência de danos, por exemplo, fissuras.

2. Examine o carregador da bateria quanto à existência de danos, por exemplo, fissuras.
3. Certifique-se de que o cabo de ligação do carregador da bateria não está danificado nem apresenta fissuras.

## Limpar o produto, a bateria e o carregador da bateria

1. Limpe o produto com um pano seco após a utilização.
2. Limpe a bateria e o carregador da bateria com um pano seco. Mantenha as calhas de guia da bateria limpas.
3. Certifique-se de que os terminais da bateria e do carregador da bateria se encontram limpos antes de colocar a bateria no carregador da bateria ou no produto.

# Resolução de problemas

## Interface do utilizador

Interface do utilizador	Falhas possíveis	Solução possível
LED verde intermitente	Tensão da bateria baixa.	Carregue a bateria.
LED vermelho de erro intermitente	Desvio de temperatura.	Deixe o produto arrefecer.
	Existe sujidade nos conetores da bateria ou a ventoinha está obstruída.	Limpe com ar comprimido ou uma escova suave.
O LED verde e o LED vermelho piscam alternadamente	A bateria está descarregada.	Carregue a bateria.
	A bateria está danificada.	Contacte a sua oficina autorizada.

## Carregador de bateria

LED no carregador de bateria	Causa	Solução
O LED verde está aceso e o LED vermelho pisca.	A bateria não está corretamente instalada no carregador de bateria.	Remova a bateria do carregador e instale-a novamente no carregador de bateria.
	Os conetores da bateria estão sujos.	Limpe os conetores da bateria.
	A temperatura ambiente é demasiado elevada ou demasiado baixa.	Utilize o carregador de bateria em ambientes com temperaturas entre 0 °C e +35 °C.
	A bateria está com defeito.	Substitua a bateria.
O LED verde e o LED vermelho estão apagados.	O carregador de bateria não está corretamente ligado à tomada de alimentação.	Ligue o carregador de bateria a uma tomada de alimentação.
	A tomada de alimentação está avariada.	Ligue o carregador de bateria a uma rede elétrica com tensão e frequência que estejam especificadas na etiqueta de tipo.
	O cabo do carregador de bateria apresenta defeito.	Contacte uma oficina autorizada.
	O carregador de bateria apresenta defeito.	
Outros erros.	Se ocorrerem outros erros, certifique-se de que o produto está desligado, remova a bateria e contacte uma oficina autorizada.	

## Transporte, armazenamento e eliminação

### Transporte e armazenamento

- As baterias de íões de lítio fornecidas cumprem os requisitos da legislação sobre mercadorias perigosas.
- Cumpra o requisito especial sobre a embalagem e as etiquetas de transporte comercial, incluindo por terceiros e agentes transitários.
- Contacte uma pessoa com formação específica em material perigoso antes de enviar o produto. Cumpra todos os regulamentos nacionais aplicáveis.
- Utilize fita em contactos abertos quando colocar a bateria numa embalagem. Coloque a bateria na embalagem de forma fixa para impedir movimentos.
- Retire sempre a bateria para armazenamento ou transporte.
- Coloque a bateria e o carregador de bateria num espaço seco e sem humidade ou gelo.
- Não armazene a bateria numa área onde possa existir eletricidade estática. Não armazene a bateria numa caixa metálica.
- Armazene a bateria num local onde a temperatura varie entre -20 °C/-4 °F e 50 °C/122 °F, e afastado da exposição à luz solar.
- Armazene o carregador de bateria num local onde a temperatura varie entre 5 °C e 45 °C e afastado da exposição à luz solar.
- Utilize o carregador de bateria apenas quando a temperatura ambiente se encontrar entre os 0 °C/32 °F e os 35 °C/95 °F.
- Carregue a bateria entre 30% a 50% antes de a armazenar durante longos períodos de tempo.
- Armazene o produto num local onde a temperatura se encontre entre -40 °C/-40 °F e +60 °C/140 °F
- Armazene o carregador de bateria num espaço fechado e seco.
- Mantenha a bateria afastada do carregador de bateria durante o armazenamento. Não permita que crianças e outras pessoas não autorizadas entrem em contacto com o equipamento. Mantenha o equipamento num espaço que possa trancar.

- Antes de armazenar o produto durante longos períodos de tempo, limpe-o e efetue uma manutenção completa do mesmo.
- Fixe o produto em segurança durante o transporte.

## Eliminação da bateria, do carregador da bateria e do produto

O símbolo abaixo significa que o produto não é um resíduo doméstico. Recicle o equipamento numa estação de reciclagem para equipamentos elétricos e

eletrônicos. Isto ajuda a evitar danos no ambiente e em pessoas.

Para obter mais informações, contacte as autoridades locais, o serviço de recolha de resíduos domésticos ou o seu revendedor.

(Fig. 16)

**Nota:** O símbolo aparece no produto ou na embalagem do produto.

## Especificações técnicas

### Especificações técnicas

	Aspire B8X-P4A
<b>Motor</b>	
Tipo de motor	BLDC (sem escovas) de 18 V
<b>Peso</b>	
Peso sem bateria, kg	2
<b>Emissões de ruído</b> <sup>25</sup>	
Nível de potência sonora, medido dB (A)	91
Nível de potência sonora, garantido L <sub>WA</sub> dB (A)	93
<b>Níveis sonoros</b> <sup>26</sup>	
Nível de pressão sonora equivalente, junto ao ouvido do utilizador, medido de acordo com as normas EN 50636-2-100 e ISO 22868, dB (A):	82
<b>Níveis de vibração</b> <sup>27</sup>	
Níveis de vibração nos punhos, medidos de acordo com a norma EN 50636-2-100, m/s <sup>2</sup>	0,4
<b>Desempenho da ventoinha</b>	
Fluxo de ar no modo normal com bocal padrão, m <sup>3</sup> /min	10
Velocidade máxima do ar no modo normal com bocal padrão, m/s / mph	40

Os dados de ruído e vibração são determinados com base na velocidade máxima nominal.

<sup>25</sup> Emissões de ruído para as imediações, medidas sob forma de potência sonora (L<sub>WA</sub>) em conformidade com a diretiva da CE 2000/14/CE. O nível de potência sonora registado para a máquina foi medido com o equipamento de corte original que debita o nível mais alto. A diferença entre a potência sonora garantida e medida é que a potência sonora garantida inclui também a dispersão no resultado da medição e as variações entre diferentes máquinas do mesmo modelo, de acordo com a diretiva 2000/14/CE.

<sup>26</sup> Os dados registados para o nível de pressão sonora equivalente para a máquina têm uma dispersão estatística típica (desvio padrão) de 3 dB (A).

<sup>27</sup> Os dados comunicados relativamente ao nível de vibração têm uma dispersão estatística típica (desvio padrão) de 1,5 m/s<sup>2</sup>.

### Baterias aprovadas

<b>Bateria</b>	<b>P4A 18-B72</b>
Tipo	lões de lítio
Capacidade da bateria, Ah	4,0
Tensão nominal, V	18
Peso, kg	0,7
Número de células (lões de lítio)	10

### Baterias aprovadas

<b>Bateria</b>	<b>P4A 18-B72</b>
Tipo	lões de lítio
Capacidade da bateria, Ah	4,0
Tensão nominal, V	18
Peso, kg	0,7
Número de células (lões de lítio)	10

### Carregadores de bateria aprovados

<b>Carregador de bateria</b>	<b>P4A 18-C70</b>
Tensão de entrada, V	220-240
Frequência, Hz	50-60
Potência, W	70

## Declaração de conformidade

### Declaração UE de conformidade

A **Husqvarna AB**, SE-561 82 Huskvarna, SUÉCIA,  
tel.: +46-36-146500, declara, sob sua inteira  
responsabilidade, que o produto:

<b>Descrição</b>	Soprador portátil a bateria
<b>Marca</b>	Husqvarna
<b>Tipo/Modelo</b>	Aspire B8X-P4A
<b>Identificação</b>	Números de série referentes a 2022 e posteriores

está em plena conformidade com as seguintes diretivas  
e regulamentos da UE:

<b>Regulamento</b>	<b>Descrição</b>
2006/42/CE	"relativa a máquinas"
2014/30/UE	"relativa à compatibilidade eletromagnética"
2011/65/UE	"relativa à restrição do uso de determinadas substâncias perigosas em equipamento elétrico e eletrônico"
2000/14/CE	"relativa a emissões de ruído para o ambiente"

e que as seguintes normas e/ou especificações  
técnicas são aplicadas: EN 60335-1:2012/A15:2021, EN  
50636-2-100:2014, EN IEC 63000:2018,

EN IEC 55014-1:2021, EN IEC 55014-2:2021

De acordo com a Diretiva 2000/14/CE, Anexo V,  
consulte *Especificações técnicas na página 166* para  
obter os valores de som declarados.

Huskvarna, 2022-06-30



Claes Losdal, gestor de I&D, Husqvarna AB

Responsável pela documentação técnica





## Declaração de conformidade do Reino Unido

A Husqvarna AB, SE-561 82 Huskvarna, SUÉCIA, tel.: +46-36-146500, declara, sob sua inteira responsabilidade, que o produto:

<b>Descrição</b>	Soprador portátil a bateria
<b>Marca</b>	Husqvarna
<b>Tipo/Modelo</b>	Aspire B8X-P4A
<b>Identificação</b>	Números de série referentes a 2022 e posteriores

está em plena conformidade com os seguintes regulamentos do Reino Unido:

<b>Descrição</b>
Regulamentos relativos ao fornecimento de máquinas (segurança) de 2008
Regulamentos relativos à compatibilidade eletromagnética de 2016
Regulamentos relativos à emissão de ruído no ambiente por equipamento para utilização no exterior de 2001
Regulamentos relativos à restrição da utilização de determinadas substâncias perigosas em equipamentos elétricos e eletrônicos de 2012

e que as seguintes normas e/ou especificações técnicas são aplicadas: EN 60335-1:2012/A15:2021, EN 50636-2-100:2014, EN IEC 63000:2018,

EN IEC 55014-1:2021, EN IEC 55014-2:2021

De acordo com o S.I. 2001/1701, calendário 8, consulte *Especificações técnicas na página 166* para obter os valores de som declarados.

Huskvarna, 2022-06-30



Claes Losdal, gestor de I&D, Husqvarna AB

Responsável pela documentação técnica

**UK  
CA**

UK Importer:  
Husqvarna UK Ltd  
Preston Road, Co. Durham  
DL5 6UP

---

# Licenças

---

## Copyright © 2012–2020 STMicroelectronics

A garantia não cobre defeitos resultantes de utilização e desgaste normais, negligência, utilização defeituosa, reparação não autorizada ou de o aparelho de sucção ter sido ligado à tensão incorreta.

Todos os direitos reservados.

É permitida a redistribuição e utilização na forma binária ou código-fonte, com ou sem modificações, desde que sejam respeitadas as seguintes condições:

- As redistribuições do código fonte devem reproduzir o aviso de direitos de autor acima, esta lista de condições e a seguinte renúncia de responsabilidade.
- As redistribuições em formato binário devem reproduzir o aviso de direitos de autor acima, esta lista de condições e a seguinte renúncia de responsabilidade na documentação e/ou noutros materiais fornecidos com a distribuição.
- Nem o nome da STMicroelectronics nem os nomes dos respetivos colaboradores podem ser utilizados para apoiar ou promover produtos derivados deste software sem permissão expressa prévia por escrito.

ESTE SOFTWARE É FORNECIDO PELOS DETENTORES DOS DIREITOS DE AUTOR E COLABORADORES "TAL COMO ESTÁ" E SÃO RENUNCIADAS QUAISQUER GARANTIAS EXPRESSAS OU IMPLÍCITAS, INCLUINDO, MAS NÃO SE LIMITANDO A, GARANTIAS IMPLÍCITAS DE COMERCIALIZAÇÃO E ADEQUAÇÃO A UM DETERMINADO FIM. EM CIRCUNSTÂNCIA ALGUMA O DETENTOR DOS DIREITOS DE AUTOR OU COLABORADORES SERÃO RESPONSÁVEIS POR QUAISQUER DANOS DIRETOS, INDIRETOS, ACIDENTAIS, ESPECIAIS, EXEMPLARES OU CONSEQUENTES (INCLUINDO, MAS NÃO SE LIMITANDO A, AQUISIÇÃO DE BENS OU SERVIÇOS DE SUBSTITUIÇÃO; PERDA DE UTILIZAÇÃO, DADOS OU LUCROS, OU INTERRUPÇÃO DO NEGÓCIO) SEJA QUAL FOR A CAUSA E AO ABRIGO DE QUALQUER TEORIA DE RESPONSABILIDADE, QUER SEJA CONTRATUAL, DE RESPONSABILIDADE OBJETIVA OU DELITUAL (INCLUINDO NEGLIGÊNCIA OU OUTRA) RESULTANTE DE QUALQUER FORMA DA UTILIZAÇÃO DESTES SOFTWARE, MESMO QUE TENHAM SIDO AVISADOS DA POSSIBILIDADE DE OCORRÊNCIA DE TAIS DANOS.

### Licença Apache 2.0

Copyright © 2009-2019 Arm Limited. Todos os direitos reservados.

Versão 2.0, janeiro de 2004 <http://www.apache.org/licenses/>

TERMOS E CONDIÇÕES DE UTILIZAÇÃO, REPRODUÇÃO E DISTRIBUIÇÃO

## 1. Definições.

**"Licença"** refere-se aos termos e condições de utilização, reprodução e distribuição definidos nas Secções 1 a 9 do presente documento. **"Licenciante"** refere-se ao detentor dos direitos de autor ou à entidade autorizada pelo detentor dos direitos de autor que concede a Licença. **"Entidade legal"** refere-se à união da entidade em exercício e todas as outras entidades que controlam, são controladas ou estão sob controlo comum com essa entidade. Para efeitos da presente definição, **"controlo"** refere-se: (i) ao poder, direto ou indireto, de fazer comandar a direção ou gestão dessa entidade, quer por contrato ou por outro meio, ou (ii) à propriedade de cinquenta por cento (50%) ou mais das ações em circulação, ou (iii) à titularidade beneficiária dessa entidade. **"Utilizador"** (ou **"seu"**) refere-se a uma entidade individual ou legal que exerça as permissões concedidas por esta Licença. Forma de **"Fonte"** refere-se à forma preferencial para fazer modificações, incluindo, mas não se limitando a, código fonte de software, fonte de documentação e ficheiros de configuração. Forma de **"Objeto"** refere-se a qualquer forma resultante da transformação mecânica ou tradução de uma forma de fonte, incluindo, mas não se limitando a, código objeto compilado, documentação gerada e conversões para outros tipos de formatos. **"Trabalho"** refere-se ao trabalho de autoria, seja na forma de fonte ou na forma de objeto, disponibilizado ao abrigo da Licença, conforme indicado por um aviso de direitos de autor incluído ou anexado ao trabalho (é fornecido um exemplo no Anexo abaixo). **"Trabalhos derivados"** refere-se a qualquer trabalho, seja na forma de fonte ou na forma de objeto, baseado no (ou derivado do) Trabalho e para o qual as revisões editoriais, anotações, elaborações ou outras modificações representam, como um todo, um trabalho original de autoria. Para efeitos da presente Licença, os Trabalhos derivados não deverão incluir trabalhos que permaneçam separáveis, ou que apenas se associem (ou vinculem por nome) às interfaces do Trabalho e dos Trabalhos derivados. **"Contribuição"** refere-se a qualquer trabalho de autoria, incluindo a versão original do Trabalho e quaisquer modificações ou adições a esse Trabalho ou Trabalhos derivados do mesmo, que seja intencionalmente submetido ao Licenciante para inclusão no Trabalho pelo detentor dos direitos autorais ou por uma Entidade legal ou individual autorizada a submeter em nome do detentor dos direitos de autor. Para efeitos da presente definição, **"submetido"** refere-se a qualquer forma de comunicação eletrónica, verbal ou escrita enviada ao Licenciante ou aos seus representantes, incluindo, entre outros, a comunicação em listas de correio eletrónicas, sistemas de controlo de códigos fonte e sistemas de monitorização de problemas que são geridos pelo Licenciante, ou em nome do mesmo, com o objetivo de discutir e melhorar o Trabalho, mas excluindo a comunicação que é notavelmente marcada ou, de outra forma, designada

por escrito pelo detentor de direitos autorais como **"Não uma contribuição."** **"Colaborador"** refere-se ao Licenciante e a qualquer Entidade individual ou legal em nome da qual tenha sido recebida uma Contribuição por parte do Licenciante e subsequentemente incorporada no Trabalho.

## 2. Concessão de licença de direitos de autor.

Sujeito aos termos e condições desta Licença, cada Colaborador concede ao Utilizador, por este meio, uma licença de direitos de autor irrevogável, perpétua, mundial, não exclusiva, gratuita e isenta de royalties para reproduzir, preparar Trabalhos derivados de, exibir publicamente, executar publicamente, sublicenciar e distribuir o Trabalho e tais Trabalhos derivados na forma de fonte ou na forma de objeto.

## 3. Concessão de licença de patente.

Sujeito aos termos e condições desta Licença, cada Colaborador concede ao Utilizador, por este meio, uma licença de patente irrevogável, perpétua, mundial, não exclusiva, gratuita e isenta de royalties (exceto conforme indicado nesta secção) para fazer, utilizar, oferecer para vender, vender, importar e transferir de outra forma o Trabalho, quando essa licença se aplicar apenas às reivindicações de patente licenciáveis por tal Colaborador que sejam necessariamente infringidas pela(s) sua(s) Contribuição(ões) isolada(s) ou por combinação da(s) sua(s) Contribuição(ões) com o Trabalho para o qual essa(s) Contribuição(ões) foi(foram) submetida(s). Se o Utilizador iniciar litígios em matéria de patentes contra qualquer entidade (incluindo uma reclamação cruzada ou uma reclamação contrária numa ação judicial) alegando que o Trabalho ou uma Contribuição incorporada no Trabalho constitui uma infração de patente direta ou contributiva, quaisquer licenças de patente concedidas ao Utilizador ao abrigo desta Licença para esse Trabalho cessarão a partir da data em que tal litígio for apresentado.

## 4. Redistribuição.

O Utilizador pode reproduzir e distribuir cópias do Trabalho ou dos Trabalhos derivados do mesmo em qualquer suporte, com ou sem modificações, e sob a forma de fonte ou forma de objeto, desde que cumpra as seguintes condições:

- O Utilizador deve fornecer a quaisquer outros destinatários do Trabalho ou Trabalhos derivados uma cópia desta Licença; e
- O Utilizador tem de fazer com que quaisquer ficheiros modificados tenham avisos proeminentes a indicar que alterou os ficheiros; e o Utilizador deve reproduzir, sob a forma de fonte, quaisquer Trabalhos derivados que distribua, todos os avisos de direitos de autor, patente, marca comercial e atribuição da forma de fonte do Trabalho, excluindo os avisos que não pertencem a nenhuma parte dos Trabalhos derivados; e
- Se o Trabalho incluir um ficheiro de texto intitulado **"NOTICE"** (AVISO) como parte da respetiva

distribuição, quaisquer Trabalhos derivados que o Utilizador distribua devem incluir uma cópia legível dos avisos de atribuição contidos nesse ficheiro NOTICE, excluindo os avisos que não dizem respeito a qualquer parte dos Trabalhos derivados, em pelo menos um dos seguintes locais: num ficheiro de texto NOTICE distribuído como parte dos Trabalhos derivados; na forma de fonte ou na documentação, se fornecida juntamente com os Trabalhos derivados; ou, numa apresentação gerada pelos Trabalhos derivados, se e onde esses avisos de terceiros normalmente aparecem. Os conteúdos do ficheiro NOTICE destinam-se apenas a fins informativos e não modificam a Licença. O utilizador pode adicionar os seus próprios avisos de atribuição nos Trabalhos derivados que distribui, juntamente com ou como adenda ao texto NOTICE do Trabalho, desde que esses avisos de atribuição adicionais não possam ser interpretados como modificando a Licença. O Utilizador pode adicionar a sua própria declaração de direitos de autor às suas modificações e pode fornecer termos e condições de licença adicionais ou diferentes para utilização, reprodução ou distribuição das suas modificações, ou para quaisquer Trabalhos derivados como um todo, desde que a sua utilização, reprodução e distribuição do Trabalho esteja em conformidade com as condições indicadas nesta Licença.

## 5. Submissão de contribuições.

A menos que o utilizador declare explicitamente o contrário, qualquer Contribuição submetida intencionalmente para inclusão no Trabalho por parte do utilizador ao Licenciante ficará sujeita aos termos e condições desta Licença, sem quaisquer termos ou condições adicionais. Não obstante o acima exposto, nada no presente documento substituirá ou modificará os termos de qualquer acordo de licença separado que o Utilizador possa ter celebrado com o Licenciante relativamente a tais Contribuições.

## 6. Marcas comerciais.

Esta Licença não concede permissão para utilizar os nomes comerciais, marcas comerciais, marcas de serviço ou nomes de produtos do Licenciante, exceto conforme exigido para uso razoável e habitual na descrição da origem do Trabalho e na reprodução do conteúdo do ficheiro NOTICE.

## 7. Renúncia de garantia.

Salvo se exigido pela lei aplicável ou acordado por escrito, o Licenciante fornece o Trabalho (e cada Colaborador fornece as suas Contribuições) num formato **"TAL COMO ESTÁ"**, SEM GARANTIAS OU CONDIÇÕES DE QUALQUER TIPO, expressas ou implícitas, incluindo, sem limitação, quaisquer garantias ou condições de TÍTULO, NÃO VIOLAÇÃO, COMERCIALIZAÇÃO ou ADEQUAÇÃO A UM DETERMINADO FIM. O Utilizador é o único responsável por determinar a adequação de utilizar

ou redistribuir o Trabalho e assumir quaisquer riscos associados ao seu exercício de permissões ao abrigo desta Licença. 8. Limitação de responsabilidade. Em circunstância alguma e sob nenhuma teoria legal, quer seja por delito (incluindo negligência), contrato ou outra, a menos que exigido pela lei aplicável (tal como atos deliberados e grosseiramente negligentes) ou acordado por escrito, qualquer Colaborador será responsável perante o Utilizador por danos, incluindo quaisquer danos diretos, indiretos, especiais, incidentais ou consequenciais de qualquer natureza resultantes da presente Licença ou da utilização ou incapacidade de utilização do Trabalho (incluindo, entre outros, danos por perda de reputação, interrupção do trabalho, falha ou avaria do computador ou quaisquer outros danos ou perdas comerciais), mesmo que tal Colaborador tenha sido informado da possibilidade de tais danos.

## 9. Aceitação da garantia ou responsabilidade adicional.

Ao redistribuir o Trabalho ou Trabalhos derivados, o Utilizador pode optar por oferecer, e cobrar uma taxa por, aceitação de suporte, garantia, indemnização ou outras obrigações e/ou direitos de responsabilidade consistentes com esta Licença. No entanto, ao aceitar tais obrigações, o Utilizador apenas poderá agir em seu próprio nome e sob a sua exclusiva responsabilidade e não em nome de qualquer outro Colaborador, e apenas se concordar em indemnizar, defender e isentar cada Colaborador de qualquer responsabilidade decorrente de, ou reclamações invocadas contra, tal Colaborador por motivo da aceitação de tal garantia ou responsabilidade adicional por parte do Utilizador. FIM DOS TERMOS E CONDIÇÕES

## İçindekiler

Giriş.....	172	Sorun giderme.....	181
Güvenlik.....	173	Taşıma, depolama ve atma.....	182
Montaj.....	178	Teknik veriler.....	182
Çalışma.....	179	Uyumluluk Bildirimi.....	185
Bakım.....	180	Lisanslar.....	186

## Giriş

### Ürüne genel bakış

(Şek. 1)

1. Üfleyci ucu
2. Üfleyci ucu için serbest bırakma düğmesi
3. Tuş takımı
4. Güç tetiği
5. Tutma yeri
6. Çalıştırma/durdurma düğmesi
7. Akü durumu göstergesi/güç göstergesi
8. Uyarı göstergesi hata LED'i
9. Hız kontrolü düğmesi
10. Akü çıkarma düğmesi
11. Depolama tutucu, vidalar ve dübelller
12. Destekler
13. Akü, yalnızca Husqvarna Aspire B8X-P4A üfleyci kitinde bulunur
14. Akü şarj cihazı, yalnızca Husqvarna Aspire B8X-P4A üfleyci kitinde bulunur
15. Yeşil LED
16. Kırmızı LED
17. Kullanım kılavuzu

### Ürün açıklaması

Husqvarna Aspire B8X-P4A, elektrik motorlu bir üfleyci modelidir.

Sahip olduğumuz sürekli ürün geliştirme politikamız nedeniyle önceden bildirimde bulunmaksızın ürünlerin tasarımı ve görünümü ile ilgili değişiklikler yapma hakkını saklı tutarız.

### Kullanım amacı

Bu ürün çimenlik alan, patika, asfalt yol ve benzer yerlerdeki yaprakları ve diğer döküntüleri üfleme için tasarlanmıştır. Ürün, evde kullanıma yönelik olarak tasarlanmıştır.

### Çabuk kurulum kılavuzu

Ürünün nasıl kullanılacağına dair bilgiler için QR kodunu tarayın.

(Şek. 18)

### Ürün üzerindeki semboller

(Şek. 2) UYARI: Bu ürün, tehlikeli olabilir ve operatör ya da başkaları açısından ciddi yaralanmalara veya ölüme neden olabilir. Dikkatli olun ve ürünü doğru kullanın.

(Şek. 3) Ürünü kullanmadan önce kullanım kılavuzunu dikkatlice okuyun ve talimatları anladığınızdan emin olun.

- (Şek. 4) Onaylı koruyucu gözlük kullanın.
- (Şek. 5) Nominal voltaj, V
- (Şek. 6) Doğru akım.
- (Şek. 7) AB ve BK direktifleri ile düzenlemeleri ve Yeni Güney Galler mevzuatı "Çevre Koruma Operasyonları (Gürültü Kontrolü) Yönetmeliği 2017" uyarınca çevreye yayılan gürültü emisyonu etiketi. Ürünün garantili ses gücü düzeyi teknik veriler kısmında *Teknik veriler sayfada: 182* ve etiketin üstünde belirtilmektedir.
- (Şek. 8) Ürün ya da ürünün ambalajı evsel atık değildir. Ürünü, elektrikli ve elektronik ekipmanlar için bir geri dönüşüm istasyonunda geri dönüştürün.
- (Şek. 9) Ürün, geçerli AT direktiflerine uygundur.
- (Şek. 10) Bu ürün yürürlükteki Birleşik Krallık yönetmeliklerine uygundur.
- (Şek. 11) Yağmura maruz bırakmayın.
- (Şek. 15) Üfleyci operatörü, insan veya hayvanların 15 metreden daha yakında bulunmamasını sağlamalıdır. Aynı alanda birden fazla operatör çalışıyorsa en az 15 metrelik güvenlik mesafesi bırakılmalıdır. Üfleyci, geriye sıçrayabilecek nesnelere güçlü bir şekilde fırlatabilir. Bu, önerilen güvenlik donanımı kullanılmazsa ciddi göz yaralanmalarına neden olabilir.
- yyyy hhxxxxx | Nominal değerler plakası, seri numarasını gösterir. yyyy üretim yılı, hh ise üretim haftasıdır.

**Not:** Ürün üzerindeki diğer simgeler/etiketler belirli bölgelerin özel sertifikalandırma gereksinimleri ile ilgilidir.

## Akü ve/veya akü şarj cihazı üzerindeki semboller

- (Şek. 16) Bu ürünü, elektrikli ve elektronik ekipmanlar için bir geri dönüşüm istasyonunda geri dönüştürün. (Sadece Avrupa için geçerlidir)
- (Şek. 17) Aküyü yalnızca POWER FOR ALL Sistem ortaklarının ürünlerinde kullanın.
- (Şek. 12) Arıza emniyetli güç kaynağı ünitesi.
- (Şek. 13) Akü şarj cihazını sadece kapalı mekanlarda kullanın ve saklayın.
- (Şek. 14) Çift yalıtım.

## Üründe oluşabilecek hasarlar

Aşağıdaki durumlarda ürünü müzde oluşabilecek hasarlardan sorumlu olmayız:

- ürünün hatalı bir şekilde onarılması,
- ürünün, üretici tarafından onaylanmayan veya üreticiden alınmayan parçalarla tamir edilmesi,
- üründe, üreticiden alınmayan veya üretici tarafından onaylanmayan bir aksesuar bulunması,
- ürünün, onaylı bir servis merkezinde veya yetkili bir kurum tarafından tamir edilmemesi.

## Üretici

Husqvarna AB  
Drottninggatan 2, SE-561 82 Huskvarna

## Güvenlik

### Güvenlik tanımları

Kılavuzdaki önemli kısımları vurgulamak için uyarılar ve notlar kullanılmıştır.



**UYARI:** Kılavuzdaki talimatlara uyulmadığı takdirde operatör veya çevredeki kişiler için ciddi yaralanma veya ölüm tehlikesi varsa kullanılır.



**DİKKAT:** Kılavuzdaki talimatlara uyulmadığı takdirde ürünün, diğer malzemelerin veya çevrenin zarar görme riski olduğunda kullanılır.

**Not:** Belirli bir durumda bilgi verilmesi gerektiğinde kullanılır.

## Genel ürün güvenlik uyarıları



**UYARI:** Bu ürünle birlikte verilen tüm güvenlik uyarılarını, talimatları, çizimleri ve teknik özellikleri okuyun. Aşağıda listelenen talimatların göz ardı edilmesi elektrik çarpmasına, yangına ve/veya ciddi yaralanmaya neden olabilir.

**Tüm uyarı ve talimatları ilerde başvurmak üzere saklayın.** Uyarılardaki "ürün" şebeke akımıyla çalışan (kablolu) ürününüzü veya aküyle çalışan (kablesiz) ürününüzü belirtmektedir.

### Çalışma alanı güvenliği

- **Çalışma alanını temiz ve iyi aydınlatılmış tutun.** Kalabalık veya karanlık alanlar kazalara neden olabilir.
- **Ürünü yanıcı maddelerin, gazların veya tozların bulunduğu patlayıcı ortamlarda çalıştırmayın.** Ürün, toz veya gazı ateşleyebilecek kıvılcımlar çıkarır.
- **Ürünü kullanırken çocukları ve çevredeki uzakta tutun.** Dikkatinizin dağılması, kontrolü kaybetmenize neden olabilir.

### Elektrik güvenliği

- **Ürün fişleri prize uygun olmalıdır. Hiçbir zaman fişler üzerinde herhangi bir değişiklik yapmayın. Topraklı (topraklanmış) ürünlerle herhangi bir adaptör fiş kullanmayın.** Değiştirilmemiş fişler ve uygun prizler, elektrik çarpması riskini azaltır.
- **Boru, radyatör, fırın, buzdolabı gibi topraklı yüzeylerle vücut temasından kaçının.** Vücutunuz topraklı ise elektrik çarpması riski artar.
- **Ürünleri yağmura veya ıslak koşullara maruz bırakmayın.** Ürüne su girdiğinde elektrik çarpması riski artar.
- **Kablolu kötü kullanmayın. Kablolu asla ürünü taşımak, çekmek veya fişini çıkarmak için kullanmayın. Kablolu ısıdan, yağdan, keskin kenarlardan veya hareketli parçalardan uzakta tutun.** Hasar görmüş veya dolaşmış kablolar, elektrik çarpması riskini artırır.
- **Ürünü dış mekanda kullanırken, dış mekân kullanımı için uygun bir uzatma kablosu kullanın.** Dış mekân için uygun bir kordon kullanmak, elektrik çarpması riskini azaltır.
- **Ürünü mutlak nemli bir ortamda çalıştırmaz gerekiyorsa artık akım cihazı (RCD) korumalı bir güç kaynağı kullanın.** RCD kullanmak elektrik çarpması riskini azaltır.

### Kişisel güvenlik

- **Ürünü kullanırken tetikte olun, dikkatinizi yaptığınız işe verin ve sağlıklı olun.** Yorgunken veya uyuşturucu, alkol ya da ilaç etkisi altındayken ürünü kullanmayın. Ürünleri kullanırken bir anlık bir dikkatsizlik, ciddi yaralanmaya neden olabilir.

- **Kişisel koruyucu ekipmanlar kullanın. Daima koruyucu gözlük takın.** Uygun durumlarda toz maskesi, kaymayan güvenlik ayakkabıları, baret veya kulak koruma ekipmanı gibi koruyucu ekipman kullanımı yaranmalarını azaltır.
- **İstemenmeyen çalıştırmaları önleyin. Güç kaynağına ve/veya akü grubuna bağlamadan, ürünü kaldırmadan veya taşımadan önce anahtarın kapalı konumda olduğundan emin olun.** Ürünleri parmağınız anahtarın üzerindeyken taşımak veya açık elektrikli ürünlere enerji vermek kazalara yol açabilir.
- **Ürünü açmadan önce ayarlama anahtarlarını veya İngiliz anahtarlarını çıkarın.** Ürünün dönen kısmına takılı bırakılan İngiliz anahtar veya anahtar yaranlamaya neden olabilir.
- **Makineyi kullanırken erişim alanınızın dışındaki yerlere uzanmaya çalışmayın. Her zaman yere sağlam basın ve denginizi koruyun.** Bu, ürünün beklenmedik durumlarda daha iyi kontrolünü sağlar.
- **Uygun giyinin. Bol kıyafetler giymeyin veya takı takmayın. Saçınızı ve kıyafetinizi hareketli parçalardan uzakta tutun.** Bol kıyafetler, takılar veya uzun saçlar hareketli parçalara takılabilir.
- **Cihazlar toz çekme ve toplama takımı bağlantısı ile geldiyse bunların bağlı olduğundan ve düzgün kullanıldığından emin olun.** Toz toplama özelliği, tozla ilgili tehlikeleri azaltabilir.
- **Ürünleri sık kullanmanın verdiği aşinalıkla kendinizi rahat hissedip ürün güvenliğini gözden geçirmeyin.** Dikkatsiz eylemler bir anda ağır yaralanmalara neden olabilir.
- **Makinenin kullanımı sırasında meydana gelen titreşim ve gürültü emisyonu, makinenin kullanıldığı şekle bağlı olarak belirtilen toplam değerden farklılık gösterebilir.** Operatör, gerçek kullanım koşullarındaki maruziyet tahminine dayalı olarak kendisini korumaya yönelik güvenlik önlemlerini belirlemelidir (makinenin kapatıldığı ve tetiklendiği zamana ek olarak boşta çalıştığı zamanlar gibi çalışma döngüsünün tüm bölümlerini dikkate alarak).

### Ürün kullanımı ve bakımı

- **Ürünü zorlamayın. Yapacağınız iş için doğru ürünü kullanın.** Doğru ürün, tasarlandığı oranda işi daha iyi ve güvenli yapar.
- **Anahtar, ürünü açıp kapatmıyorsa ürünü kullanmayın.** Anahtar ile kontrol edilemeyen ürünler tehlikelidir ve onarılmalıdır.
- **Herhangi bir ayarlama yapmadan, aksesuar değiştirmeden veya ürünleri depolamadan önce ürünün fişini güç kaynağından çekin ve/veya çıkarılabilirse akü grubunu çıkarın.** Bu tür önleyici güvenlik önlemleri, ürünün kazara çalıştırılma riskini azaltır.
- **Kullanılmayan ürünleri çocukların erişemeyeceği yerde saklayın ve ürüne veya bu talimatlara yabancı olan kişilerin ürünü çalıştırmasına izin vermeyin.** Ürünler, eğitimsiz kullanıcıların elinde tehlikelidir.

- **Ürün ve aksesuarların bakımını yapın.** Hareketli parçaların yanlış konumlandırılması veya bağlanması, parçaların kırılması ve ürünün çalışmasını etkileyebilecek herhangi bir durum olup olmadığını kontrol edin. Hasarlıysa kullanmadan önce ürünü tamir ettirin. Çoğu kaza yetersiz bakım yapılmış ürünlerden kaynaklanmaktadır.
- **Kesme araçlarını keskin ve temiz tutun.** Bakımı düzgün yapılmış, kesen tarafları yeterli keskinlikte olan kesme araçlarının takılma ihtimali daha az olup kontrol etmesi daha kolaydır.
- **Ürün, aksesuarlar, araç parçaları vb. bileşenleri, çalışma koşullarını ve yapılacak işi göz önünde bulundurarak bu talimatlara uygun şekilde kullanın.** Ürünün tasarlanan amaçlar dışında kullanılması tehlikeli bir duruma yol açabilir.
- **Tutma yerlerini ve kavrama yüzeylerini kuru, temiz, gres ve yağdan arındırılmış halde tutun.** Kaygan tutma yerleri ve kavrama yüzeyleri beklenmedik durumlarda ürünün güvenli şekilde kullanılmasına ve kontrol edilmesine izin vermez.

### Akülü alet kullanımı ve bakımı

- **Sadece üreticinin belirttiği şarj aletiyle şarj edin.** Bir akü grubu için uygun olan bir şarj aleti başka bir akü grubuyla kullanıldığında yangın riski doğurabilir.
- **Ürünleri yalnızca özel olarak belirlenmiş akü gruplarıyla kullanın.** Farklı türde akü gruplarının kullanılması yangın ve yaralanma riski doğurabilir.
- **Akü grubu kullanımda değilken ataç, bozuk para, anahtar, çivi, vida veya diğer küçük metal cisimler gibi bir ucun başka bir uca bağlanmasına neden olabilecek cisimlerden uzak tutun.** Akü uçlarının kısa devre yapması vücudun yanmasına veya yangına neden olabilir.
- **Zorlayıcı koşullarda aküden elektrolit sızabilir; dokunmayın. Kazayla temas ederseniz bol suyla yıkayın. Sıvı göze temas ederse ayrıca doktora başvurun.** Aküden sızan sıvı cildin tahriş olmasına veya yanıklara neden olabilir.
- **Hasarlı veya değiştirilmiş bir akü grubu veya alet kullanmayın.** Hasarlı veya üzerinde değişiklik yapılmış aküler yangın, patlama ya da yaralanma riski ile sonuçlanabilecek beklenmedik davranışlar sergileyebilir.
- **Akü grubunu veya aleti ateşe veya aşırı sıcaklığa maruz bırakmayın.** Bunların ateşe veya 130°C/265°F üzeri sıcaklığa maruz kalması patlamaya neden olabilir.
- **Tüm şarj etme talimatlarına uyun ve akü grubunu ya da aleti talimatlarda belirtilen sıcaklık aralığı dışında şarj etmeyin.** Belirtilen sıcaklık aralığının dışında veya hatalı olarak yapılan şarj işlemleri, aküye zarar verebilir ve yangın riskini artırabilir.

### Hizmet

- **Ürününüzün yalnızca aynı yedek parçalar kullanan uzman bir tımarci tarafından onarılmasını sağlayın.** Bu, ürünün güvenliğinin sağlanması için gereklidir.

- **Hasarlı akü gruplarına asla servis işlemi uygulamayın.** Akü gruplarının servis işlemleri yalnızca üretici veya yetkili servis sağlayıcıları tarafından gerçekleştirilmelidir.

### Üfleyciyi güvenlik uyarıları

- **Üfleyciyi kötü hava koşullarında, özellikle de yıldırım düşmesi riski olduğunda kullanmayın.** Bu, bir yıldırım tarafından çarpılma riskini azaltır.
- **Üfleyciyi kullanırken her zaman kaymayan ve koruyucu ayakkabı giyin. Üfleyciyi çıplak ayakla veya açık sandalet giyerek kullanmayın.** Bu, ayaklarda meydana gelebilecek yaralanma riskini azaltır.
- **Koruyucu gözlük takın.** Uygun koruyucu ekipman, yaralanma riskini azaltır.
- **Bol giysiler veya hava girişlerine çekilebilecek atkı, tel, zincir, kravat vb. aksesuarlar giymeyin. Uzun saçları bağlayarak veya örterek hava girişlerine çekilmemesini sağlayın.** Bu öğelerden herhangi biri hava girişlerine çekilirse yaralanma riskini artırabilir.
- **Üfleyciyi kullanırken çevredeki kişileri uzak tutun.** Fırlayan döküntü yaralanma riskini artırabilir.
- **Üfleyciyi ucunu asla insanlara veya evcil hayvanlara ya da pencerelere doğru tutmayın. Döküntü fırlamasına neden olabilecek ağaç, otomobil ve duvar gibi katı nesnelere yakınındaki döküntüleri üflerken ekstra dikkatli olun.** Fırlayan nesnelere ciddi hasara neden olabilir ve kişisel yaralanma riskini artırabilir.
- **Üfleyciyi sigara, kibrit veya sıcak kül gibi yanan ya da duman çıkan herhangi bir şeye üfleme için kullanmayın.** Bu tutuşma kaynakları yangın riskini artırabilir.
- **Hareket halindeyken fana dokunmayın. Üfleyciyi kapatın ve fana erişim sağlayabilecek herhangi bir parçayı çıkarmadan önce fanın durmasını bekleyin.** Bu, hareketli parçalardan kaynaklanan yaralanma riskini azaltır.
- **Sıkışmış malzemeyi temizlerken veya üfleyciyi servis uygularken güç anahtarının kapalı olduğundan emin olun.** Sıkışmış malzemeyi temizlerken veya servis uygularken üfleycinin beklenmedik şekilde çalışması ciddi yaralanmalara neden olabilir.

### Genel güvenlik talimatları



**UYARI:** Ürünü kullanmadan önce aşağıdaki uyarı talimatlarını okuyun.

- Bu ürün yanlış kullanıldığında veya dikkatli olmazsanız tehlikelidir. Güvenlik talimatlarına uyulmaması yaralanmalara veya ölüme yol açabilir.
- Bu ürün, çalışırken elektromanyetik bir alan oluşturur. Bu alan, bazı koşullarda aktif veya pasif tıbbi implantlarda parazitlenmeye neden olabilir. Ciddi yaralanmaya veya ölüme neden olabilecek durumların ortaya çıkma riskini azaltmak için tıbbi implantı olan kişilerin, bu ürünü çalıştırmadan

önce doktorlarına ve tıbbi implant üreticilerine danışmalarını öneririz.

- Her zaman dikkatli olun ve sağduyunuzu kullanın. Özel bir durumda ürünü nasıl kullanacağınızdan emin değilseniz durun ve devam etmeden önce Husqvarna bayinizle görüşün.
- Diğer insanları veya bu insanlara ait mülkleri içeren kazalardan operatörün sorumlu tutulacağını unutmayın.
- Ürünü temiz tutun. İşaretleri ve etiketleri net bir şekilde okuyabildiğinizden emin olun.
- Çocukların veya bu kullanma talimatlarını bilmeyen kişilerin cihazı kullanmasına asla izin vermeyin. Yerel yönetmeliklerde operatör yaşı konusunda bir sınırlama olabilir.
- Fiziksel veya zihinsel kapasitesi düşük olan bir kişi ürünü kullanırken bu kişiyi daima gözetim altında tutun. Sorumluluk sahibi bir yetişkin her zaman orada olmalıdır.
- Ürünü yorgunken, hastayken veya alkol ya da ilaç etkisi altındayken kullanmayın. Bu durum görüş, dikkat, koordinasyon ve doğru bir şekilde düşünmenizi olumsuz yönde etkiler.
- Hasarlıysa veya düzgün çalışmıyorsa ürünü kullanmayın.
- Başkaları tarafından değiştirilmiş olma olasılığı varsa bu ürünü değiştirmeyin veya kullanmayın.

## Çalışma güvenliği



**UYARI:** Ürünü kullanmadan önce aşağıdaki uyarı talimatlarını okuyun.

- Kişisel koruyucu ekipmanlar kullanın. Bkz. *Kişisel güvenlik sayfa: 174*.
- Acil bir durumda motoru hızlı bir şekilde nasıl kapatacağınızı öğrenin.
- Ürünü yağmurda veya ıslak koşullarda çalıştırmayın. Ürünün içine su girerse elektrik çarpması riski artar.
- Ürünü çalıştırırken her zaman arkasında durun.
- Motor çalışırken ürünü hiçbir zaman yukarı kaldırmayın. Ürünü kaldırmamız gerekiyorsa motoru durdurun ve aküyü çıkarın.
- Ürünü kullanırken arkaya doğru yürümeyin.
- Ürünü taşımak için yatırmanız gerektiğinde veya çim bulunmayan alanlarda (örneğin çakıl, taş ve asfalttan yapılan yollar) hareket etmeden önce motoru durdurun.
- Motor çalışırken ürünle birlikte koşmayın. Ürünü kullanırken her zaman yürüyün.
- Çalışma sırasında üründeki titreşimler, şu bölümde belirtilen titreşim değerinden farklı olabilir: *Teknik veriler sayfa: 182*. Fark, ürünün kullanım şeklindeki değişikliklerden kaynaklanır. Ürünü sıklıkla veya uzun süre kullanıyorsanız titreşimlerden kaynaklanabilecek yaralanmaları önlemek için düzenli olarak mola verin.

## Kullanım için güvenlik talimatları

### Kişisel koruyucu ekipman



**UYARI:** Ürünü kullanmadan önce aşağıdaki uyarı talimatlarını okuyun.

- Kişisel koruyucu ekipmanlar yaralanma riskini tamamen engelleyemez ancak bir kaza durumunda yaralanmanın derecesini azaltır. Bayinizin doğru ekipmanı seçmenize yardımcı olmasını sağlayın.
- Ağır hizmet tipi kaymayan botlar veya ayakkabılar kullanın. Açık ayakkabılar giymeyin veya çıplak ayakla yürümeyin.
- Kalın, uzun pantolonlar giyin.
- Kesme donanımını takma, kontrol etme veya temizleme gibi gerekli durumlarda koruyucu eldivenler kullanın.
- Kulak koruma ekipmanı kullanmanızı öneririz.

### Ürünün üzerindeki güvenlik araçları



**UYARI:** Ürünü kullanmadan önce aşağıdaki uyarı talimatlarını okuyun.

- Bu bölümde ürünün güvenlik özellikleri, amacı ve ürünün düzgün çalışması için bakım ve kontrollerin nasıl yürütülmesi gerektiği açıklanmaktadır. Ürününüzde bu parçaların nerede bulunduğunu görmek için *Ürüne genel bakış sayfa: 172* başlığı altındaki talimatları okuyun.
- Ürün bakımı doğru olarak yapılmazsa ve servis ve/veya onarım işlemleri profesyonel olarak uygulanmazsa ürünün kullanım ömrü azalabilir ve kaza riski artabilir. Daha fazla bilgiye ihtiyacınız olursa lütfen en yakın servis bayisiyle iletişime geçin.
- Güvenlik bileşenleri kusurlu olan bir ürünün asla kullanmayın. Ürünün güvenlik donanımı bu bölümde açıklandığı gibi kontrol edilmeli ve bakıma alınmalıdır. Ürününüz bu kontrollerden herhangi birini geçemezse onarım için servis noktanızla iletişime geçin.
- Ürünün servis ve onarım işlemlerinin tümü özel eğitim gerektirir. Bu durum özellikle ürünün güvenlik donanımı için geçerlidir. Ürününüz aşağıda açıklanan kontrollerin herhangi birinden başarıyla geçemezse servis noktanızla iletişime geçmeniz gerekir. Herhangi bir ürünü müzünüzü satın aldığımızda profesyonel onarım ve servis hizmetlerinin mevcut bulunduğunu garanti etmekteyiz. Ürününüzü satın bayi bir servis bayisi değilse size en yakın servis noktasının adresini sorun.

### Tuş takımını kontrol etme

1. Akü durum göstergesi/güç göstergesi (B) yanana kadar çalıştırma/durdurma düğmesini (A) basılı tutun. (Şek. 19)



2. Uyarı göstergesi (C) yanıyor veya yanıp sönüyorsa bkz. *Kullanıcı arayüzü sayfa: 181.*

### Güç tetiğini kontrol etme

- Güç tetiğine basın ve ardından serbest bırakın. Serbestçe hareket ettiğinden emin olun. (Şek. 20)

### Akü güvenliği



**UYARI:** Güvenlik bilgilerini ve genel talimatları okuyun. Güvenlik bilgilerinin ve genel talimatların görmezden gelinmesi durumunda elektrik çarpması, yangın ve/veya ciddi yaralanmalar meydana gelebilir. Tüm güvenlik bilgilerini ve genel talimatları ileride başvurmak üzere saklayın.

- Bu güvenlik talimatları yalnızca POWER FOR ALL sisteminin 18 V Lityum İyon şarj edilebilir aküleri için geçerlidir.
- Şarj edilebilir aküyü yalnızca POWER FOR ALL Sistem ortaklarının ürünlerinde kullanın. POWER FOR ALL ile etiketli 18 V şarj edilebilir aküler aşağıdaki ürünlerle tam uyumludur:
  - 18 V POWER FOR ALL akü sisteminin tüm ürünleri.
  - POWER FOR ALL Sistem ortaklarından tüm 18 V'lik ürünler.
- Ürününüzün kullanım kılavuzundaki akü tavsiyelerini dikkate alın. Şarj edilebilir akü ve ürün yalnızca bu şekilde tehlike olmadan kullanılabilir ve şarj edilebilir aküler tehlikeli aşırı yüklemeye karşı korunabilir.
- Akülerini yalnızca üretici veya POWER FOR ALL sistem ortakları tarafından önerilen şarj cihazlarını kullanarak şarj edin. Bir tip akü için uygun olan bir şarj cihazı başka bir aküyle kullanıldığında yangın riski doğurabilir.
- Akü kısmen şarj edilmiş olarak verilir. Akünün tam kapasitede olduğundan emin olmak için elektrikli aletinizi ilk defa kullanmadan önce ürünün aküsünü tamamen şarj edin.
- Akü gruplarını çocukların ulaşamayacağı yerlerde tutun.
- Aküyü açmayın. Kısa devre riski vardır.
- Akünün hasar görmesi veya yanlış kullanılması durumunda duman salınımı gerçekleşebilir. Akü alev alabilir veya patlayabilir. Ortamı iyice havalandırın ve olumsuz etkiler görülmesi durumunda tıbbi yardım alın. Ortaya çıkan dumanlar solunum sistemini tahriş edebilir.
- Yanlış kullanılırsa veya akü zarar görürse aküden yanıcı sıvı sızabilir. Bu sıvıyla temas etmeyin. Kazara temas ederseniz bol suyla yıkayın. Sıvı gözlerinizle temas ederse tıbbi yardım alın. Aküden sızan sıvı cildin tahriş olmasına veya yanıklara neden olabilir.
- Akünün hasar görmesi durumunda sızan sıvı yakın yüzeyleri kaplayabilir. Etkilenen parçaları

kontrol edin. Bu parçaları temizleyin veya gerekirse değiştirin.

- Akü grubuna kısa devre yaptırmayın. Akü grubunu, kullanımda değilken ataç, bozuk para, anahtar, çivi, vida veya diğer küçük metal cisimler gibi bir ucun başka bir uca bağlanmasına neden olabilecek cisimlerden uzak tutun. Akü uçlarının kısa devre yapması yanıklara veya yangına neden olabilir.
- Akü; çivi veya tomavida gibi sivri nesnelere ya da dışarıdan uygulanan kuvvetten zarar görebilir. Akünün yanmasına, duman çıkmasına, patlamasına veya aşırı ısınmasına neden olacak bir dahili kısa devre meydana gelebilir.
- Hasarlı akü gruplarına asla servis işlemi uygulamayın. Akü gruplarının servis işlemleri yalnızca yetkili veya yetkili servis sağlayıcıları tarafından gerçekleştirilmelidir.
- Aküyü ısıya (sürekli yoğun gün ışığı, ateş, toprak, su ve nem) karşı koruyun. Patlama ve kısa devre riski vardır.
- Üründeki aküyü yalnızca -5 °C – +40 °C arasındaki ortam sıcaklıklarında kullanın.
- Aküyü yalnızca -20 °C – +50 °C arasındaki ortam sıcaklıklarında saklayın. Örneğin, yaz aylarında aküyü arabanızda bırakmayın. 0°C'nin altındaki sıcaklıklarda bazı cihazlarda güç kaybı yaşanabilir.
- Aküyü yalnızca 0°C ile + 35°C arasındaki ortam sıcaklıklarında şarj edin. Akünün, bu sıcaklık aralığının dışında şarj edilmesi akünün hasar görme riskini artırabilir ve yangın tehlikesi oluşturabilir.

### Akü şarj cihazı güvenliği



**UYARI:** Güvenlik bilgilerini ve genel talimatları okuyun. Güvenlik bilgilerinin ve genel talimatların görmezden gelinmesi durumunda elektrik çarpması, yangın ve/veya ciddi yaralanmalar meydana gelebilir. Bu talimatları güvenli bir yerde saklayın. Şarj cihazını yalnızca tüm işlevlerin tam olarak çalıştığını onaylayabiliyor ve bunları kısıtlama olmadan gerçekleştirebiliyor veya ilgili talimatları aldıysanız kullanın.

- Kullanım, temizlik ve bakım sırasında çocukları gözetin. Bu sayede çocukların şarj cihazıyla oynamasını engelleyebilirsiniz.
- Yalnızca POWER FOR ALL sistem 18 V'nin 1,5 Ah veya daha yüksek (5 akü hücresi ya da daha fazla) kapasiteli lityum iyon aküleri şarj edin. Akü voltajı, şarj cihazının akü şarj voltajıyla eşleşmelidir. Şarj edilebilir olmayan aküleri şarj etmeyin. Aksi takdirde yangın ve patlama riski vardır.
- Şarj cihazını yağmura veya ıslak koşullara maruz bırakmayın. Elektrikli aletin içine giren su, elektrik çarpması riskini artırır.
- Şarj cihazını temiz tutun. Kir, elektrik çarpması riski oluşturur.
- Kullanımdan önce her zaman şarj cihazını, kabloyu ve fişi kontrol edin. Herhangi bir hasar

**tespit ederseniz şarj cihazını kullanmayı bırakın. Şarj cihazınızı kendi başınıza açmayın. Tamir işlemleri yalnızca kalifiye uzmanlar tarafından ve yalnızca orijinal yedek parçalar kullanılarak gerçekleştirilmelidir.** Hasar görmüş şarj cihazları, kablolar ve fişler elektrik çarpması riskini artırır.

- **Şarj cihazını kolaylıkla alev alabilecek (ör. kağıt ve kumaş gibi) yüzeyler üzerinde veya yanıcı ortamlarda çalıştırmayın.** Şarj cihazı çalışma sırasında ısındığı için yangın riski vardır.
- **Sadece üreticinin belirttiği şarj aletiyle şarj edin.** Bir akü grubu için uygun olan bir şarj aleti başka bir akü grubuyla kullanıldığında yangın riski doğurabilir.
- **Akünün hasar görmesi veya yanlış kullanılması durumunda duman salınımı da gerçekleşebilir.** Ortamı iyice havalandırın ve olumsuz etkiler görülmesi durumunda tıbbi yardım alın. Ortaya çıkan dumanlar solunum sistemini tahriş edebilir.
- **Zorlayıcı koşullarda aküden sıvı sızabilir. Bu sıvıyla temas etmeyin. Kazara temas ederseniz bol suyla yıkayın. Sıvı gözlerinizle temas ederse tıbbi yardım alın.** Aküden sızan sıvı cildin tahriş olmasına veya yanıklara neden olabilir.
- **Şarj cihazının havalandırma deliklerini kapatmayın.** Aksi takdirde şarj cihazı aşırı ısınabilir ve düzgün çalışmayabilir.
- **Güvenlik tehlikelerini önlemek için güç kaynağının değiştirilmesi gerekiyorsa bu işlem, Husqvarna tarafından veya Husqvarna elektrikli aletlerini tamir etme konusunda yetkili bir müşteri hizmetleri merkezi tarafından gerçekleştirilmelidir.**
- **Yalnızca Büyük Britanya'da satılan ürünler: Ürününüzde, dahili sigortası bulunan BS 1363/A onaylı bir elektrik fiş bulunur (BS 1362 uyarınca ASTA onaylı).** Fişiniz, priz çıkışlarına uymuyorsa fiş prizden çıkarılmalı ve yetkili müşteri hizmetleri noktası tarafından yerine uygun bir fiş takılmalıdır. Yedek fiş, orijinal fiş ile aynı sigorta değerine sahip olmalıdır. Olası bir elektrik çarpması tehlikesini önlemek için çıkarılan fiş bertaraf edilmelidir ve asla başka bir duvar prizine takılmamalıdır.



**UYARI: Kalp durması!** Bu ürün, çalışırken elektromanyetik bir alan oluşturur. Bu alan, bazı koşullarda aktif veya pasif tıbbi implantlarda parazitlenmeye neden olabilir. Yaralanmaya veya ölüme neden olabilecek

durumların ortaya çıkma riskini azaltmak için tıbbi implantı olan kişilerin, ürünü çalıştırmadan önce doktorlarına ve tıbbi implant üreticilerine danışmalarını öneririz.



**UYARI: Boğulma riski!** Küçük parçalar kolayca yutulabilir. Ayrıca, bebeklerin polietilen torbadan dolayı boğulma riski vardır. Ürünü monte ederken bebekleri uzak tutun.

## Bakım için güvenlik talimatları



**UYARI:** Ürünü kullanmadan önce aşağıdaki uyarı talimatlarını okuyun.

- Bakım sırasında yanlışlıkla çalıştırmayı önlemek için aküyü çıkarın. Bakıma başlamadan önce en az 5 saniye bekleyin.
- Yalnızca bu kullanım kılavuzunda belirtilen bakım çalışmasını yapın. Bu kapsamın dışındaki işlemler ve profesyonel onarımlar, onaylı bir servis noktası tarafından yapılmalıdır. Daha fazla bilgi için size en yakın servis noktası ile görüşün.
- Ürünün ömrünü uzatmak ve kaza riskini azaltmak için bakım işini doğru şekilde yapın.
- Hasarlı, aşınmış veya bozuk parçaları değiştirin. Her zaman üreticinin orijinal yedek parçalarını kullanın. Diğer yedek parçalar üründe hasara neden olabilir ve kaza riskini artırabilir.
- Yaralanmaları önlemek için güvenlik cihazlarını çıkarmayın veya cihazların üzerinde değişiklik yapmayın.
- Servis noktanızın düzenli olarak ürünü kontrol etmesini ve gerekli ayarları ve onarımları yapmasını sağlayın.
- Aksesuar değiştirmeyle ilgili talimatlara uyun. Yalnızca üreticiden gelen aksesuarları kullanın.
- Çalışmadığı zaman ürünü, aküyü ve akü şarj cihazını ayrı olarak kuru, kapalı ve kilitle bir alanda saklayın. Çocukların ve onaylı olmayan kişilerin ürüne, aküye veya akü şarj cihazına erişemediklerinden emin olun.

## Montaj

### Giriş



**UYARI:** Ürünü monte etmeden önce güvenlik bölümünün okuyup anlayın.

### Nozülü takma

1. Nozülü, ürünün ön ucuna takın. (Şek. 21)

2. Tık sesini duyana kadar nozülü içeri itin.

### Kancayı duvara monte etme

1. Saklama kancasını, 3 vida (A) ile duvara monte edin. Gerekirse dübel (B) kullanın. (Şek. 22)
2. Ürünü saklama kancasına yerleştirin. (Şek. 23)

## DİKKAT!

- Ürünlerinizin depolama talimatlarına uyduğunuzdan emin olun.
- Duvarın en az 30 kg yük taşıyabildiğinden emin olun.
- Ürünle birlikte verilen vidalar ürünün duvara monte edilmesi için kullanılabilir. Vidaların duvar tipinize uygun olduğundan emin olun.

- Ürün, -5°C ile 40°C arasındaki sıcaklıklarda kullanılmak üzere tasarlanmıştır.
- Ürün alçıpan, ahşap, beton duvarlara monte edilebilir.
- Ürün yalnızca iç mekanlarda kullanım içindir. Doğrudan güneş ışığından uzak tutun.
- Elektrikli aletler ve el aletleri kullanırken uygun güvenlik ekipmanlarını kullandığınızdan emin olun.

## Çalışma

### Giriş



**UYARI:** Ürünü kullanmadan önce güvenlik bölümünü okuyup anlayın.

### Ürünü kullanmadan önce işlev kontrolü yapma

1. Kir ve çatlak olup olmadığını görmek için hava girişini kontrol edin. Bir fırça kullanarak üründeki çim ve yaprakları temizleyin.
2. Ürünün doğru şekilde çalıştığından emin olun.
3. Tüm somun ve vidaları kontrol edin ve sıkı olduklarından emin olun.

### Akü



**UYARI:** Aküyü kullanmadan önce güvenlik bölümünü okuyup anlamalısınız. Akü ve akü şarj cihazına ait kullanım kılavuzunu da okuyup anlamalısınız.

Aküyü ve akü şarj cihazını doğru ortam sıcaklıklarında tutun.

	Ortam sıcaklığı
Ürünün içindeki akünün çalışması	-5 °C – 40 °C
Akü şarj etme sıcaklığı	0 °C – 35 °C

### Aküyü şarj etme

İlk kullanımdan önce aküyü şarj edin.

**Not:** Akü sıcaklığı +35°C üzerindeyse akü şarj olmaz.

1. Akü şarj cihazının güç kablosunu topraklamalı bir elektrik prizine bağlayın.



**DİKKAT:** Şebeke voltajının ve frekansının doğru olduğundan emin olun.

2. Aküyü, akü şarj cihazına yerleştirin. Yeşil renkli LED yanıp söndüğünde akü, akü şarj cihazına bağlanmıştır. (Şek. 24)
3. Akü şarj cihazındaki yeşil renkli LED sürekli olarak yandığında akü tamamen şarj olmuştur. Aküyü en fazla 24 saat boyunca şarj edin.
4. Şarj cihazının şebeke bağlantısını kesin.



**DİKKAT:** Güç kablosunu çekmeyin.

5. Aküyü, akü şarj cihazından çıkarın.

### Akü şarj cihazındaki akü durum LED'i

Akü şarj cihazındaki kırmızı renkli LED (A) ve yeşil renkli LED (B), akü durumunu gösterir. Bkz. *Akü şarj cihazı sayfa: 181*.

(Şek. 25)

LED	Akü durumu
Yeşil renkli LED hızlıca yanıp sönmektedir.	Akü şarj ediliyordur.
Yeşil renkli LED yanıp sönmektedir.	Akü, %80 oranında şarj olmuştur.
Yeşil renkli LED sürekli olarak yanmaktadır.	Akü tamamen şarj olmuştur.
Kırmızı renkli LED sürekli olarak yanmaktadır.	Bkz. <i>Akü şarj cihazı sayfa: 181</i> .
Kırmızı renkli LED hızlıca yanıp sönmektedir.	Bkz. <i>Akü şarj cihazı sayfa: 181</i> .

### Ürün üzerindeki akü durumu LED'i

Akü ürüne takıldığında, ürün üzerindeki LED'ler akü durumunu gösterir.

(Şek. 26)

LED	Akü durumu
LED 1, 2 ve 3 yanmaktadır.	Tamamen şarj edilmiştir.

LED	Akü durumu
LED 1 ve 2 yanmaktadır.	Yeterli miktarda şarj olmuştur
LED 1 yanmaktadır.	Akü gücü düşüktür.
LED 1 yanıp sönmektedir.	Akü boştur. Akü durum göstergesi yanıp sönmektedir. Aküyü şarj edin. Bkz. <i>Aküyü şarj etme sayfa: 179.</i>

## Aküyü ürüne bağlama



**UYARI:** Aküyü yalnızca POWER FOR ALL sistemi 18 V ürünleri ile kullanın.

1. Akünün tamamen şarj edilmiş olduğundan emin olun.
2. Bir tık sesi duyuncaya kadar aküyü akü bölmesinin içine doğru itin. Akü kolay bir şekilde hareket etmelidir, kolayca hareket etmiyorsa doğru şekilde takılmamış demektir. (Şek. 27)

## Ürünü çalıştırma

1. Yeşil LED yanana kadar çalıştırma düğmesini basılı tutun. (Şek. 28)

2. Ürünü çalıştırmak için güç tetiğini kullanın.

## Çalışmanız için optimum hava akışını ayarlama

- Hava akışını ayarlamak için hız kontrolü düğmesine basın. 3 hava akışı kademesi vardır. (Şek. 29)

## Ürünü durdurma

1. Güç tetiğini serbest bırakın.
2. Yeşil LED sönene kadar güç düğmesini basılı tutun.
3. Serbest bırakma düğmesine basın ve aküyü çekip çıkarın. (Şek. 30)

## Şarj durumunu kontrol etme

1. Yeşil LED yanana kadar çalıştırma düğmesini basılı tutun.
2. Güç tetiğinin içeri itilmediğinden emin olun.
3. Akü durumu göstergesine bakın. Her LED'de 1/3 şarj durumu gösterilir. (Şek. 31)

## Otomatik kapatma işlevi

Üründe, kullanılmadığında ürünü durduran bir otomatik kapatma işlevi vardır. Ürün, 3 dakika sonra kapanır.

## Bakım

### Giriş



**UYARI:** Herhangi bir bakım işlemi yapmadan önce güvenlik bölümünü okuyup anlamalısınız.

### Bakım takvimi



**UYARI:** Bakım yapmadan önce aküyü çıkarın.

Ürün üzerinde yapmanız gereken bakım adımları aşağıda listelenmiştir.

Bakım	Günlük	Haftalık	Aylık
Ürünü temiz ve kuru bir bezle temizleyin. Su kullanmayın.	X		
Tutma yerlerinin kuru ve temiz olduğundan emin olun.	X		
Tuş takımını kontrol edin.	X		
Güç tetiğini kontrol edin.	X		
Somun ve vidaların sıkı olduğundan emin olun.	X		
Akünün zarar görmemiş olduğundan emin olun.	X		
Akü şarjını kontrol edin.	X		
Aküdeki serbest bırakma düğmelerinin hasarlı olmadıklarından ve aküyü ürüne sabitlediğinden emin olun.	X		
Akü şarj cihazının zarar görmediğinden emin olun.	X		

Bakım	Günlük	Haftalık	Aylık
Tüm kaplinlerin, bağlantıların ve kabloların temiz olduğundan ve hasarlı olmadığından emin olun.		X	
Akü, akü şarj cihazı ve ürün üzerindeki bağlantıları kontrol edin.			X

## Hava girişini kontrol etme

1. Hava girişinde tıkanıklık olmadığından emin olun. (Şek. 32)
2. Ürünü durdurun ve gerekiyorsa istenmeyen malzemeyi çıkarın.



**DİKKAT:** Tıkalı bir hava girişi, ürünün üfleme kapasitesini azaltır ve motorun çalışma sıcaklığını artırır. Motor aşırı ısındığı için bu durum motor arızasına neden olabilir.

2. Akü şarj cihazının çatlak gibi hasarlara karşı kontrol edin.
3. Akü şarj cihazının bağlantı kablosunun hasarlı olmadığını ve üzerinde çatlaklar bulunmadığını kontrol edin.

## Ürünü, aküyü ve akü şarj cihazını temizleme

1. Kullandıktan sonra ürünü kuru bir bezle temizleyin.
2. Aküyü ve akü şarj cihazını kuru bir bezle temizleyin. Pil kılavuz raylarını temiz tutun.
3. Aküyü, akü şarj cihazına veya ürüne yerleştirmeden önce akü ve akü şarj cihazının terminallerinin temiz olduğundan emin olun.

## Aküyü ve akü şarj cihazını kontrol etme

1. Aküyü çatlak gibi hasarlara karşı kontrol edin.

## Sorun giderme

### Kullanıcı arayüzü

Kullanıcı arayüzü	Olası arızalar	Olası çözüm
Yeşil LED Yanıp Sönüyor	Düşük akü voltajı.	Aküyü şarj edin.
Kırmızı hata LED'i yanıp sönüyor	Sıcaklık değişimi. Akü konektörlerinde kir var veya fan tıkanmış.	Ürünün soğumasını bekleyin. Basıncılı hava veya yumuşak bir fırça ile temizleyin.
Yeşil ve kırmızı renkli LED sırayla yanıp sönüyor	Akü boştur. Akü hasarlıdır.	Aküyü şarj edin. Servis nokتانızla görüşün.

### Akü şarj cihazı

Akü şarj cihazındaki LED	Neden	Çözüm
Yeşil renkli LED yanıyor ve kırmızı renkli LED yanıp sönüyor.	Akü, akü şarj cihazına doğru şekilde takılmamıştır.	Aküyü şarj cihazından çıkarın ve aküyü, akü şarj cihazına tekrar takın.
	Akü konektörleri kirlidir.	Akü konektörlerini temizleyin.
	Ortam sıcaklığı çok yüksek veya çok düşüktür.	Akü şarj cihazını, 0°C – +35°C arasındaki sıcaklıklarda kullanın.
	Akü arızalıdır.	Aküyü değiştirin.

Akü şarj cihazındaki LED	Neden	Çözüm
Yeşil renkli LED ve kırmızı renkli LED yanmıyor.	Akü şarj cihazı şebeke prizine doğru şekilde bağlanmamıştır.	Akü şarj cihazını bir şebeke prizine takın.
	Arızalı şebeke prizi.	Akü şarj cihazını nominal değerler plakasında belirtilen voltaj ve frekansa uygun olarak bağlayın.
	Akü şarj cihazı kablosu arızalıdır.	Onaylı bir servis noktasıyla görüşün.
	Akü şarj cihazı arızalıdır.	
Diğer hatalar.	Başka hatalar oluşması durumunda ürünün kapalı olduğundan emin olun, aküyü çıkarın ve onaylı bir servis noktasıyla iletişime geçin.	

## Taşıma, depolama ve atma

### Taşıma ve depolama

- Ürün ile birlikte verilen Lityum İyon aküler, Tehlikeli Maddeler Yönetmeliklerinin gereksinimlerini karşılamaktadır.
- Üçüncü taraflar ve aracı nakliye şirketleri de dahil olmak üzere, ticari amaçlı taşıma işlemlerinde ambalaj ve etiketler üzerindeki özel gereksinimlere uyun.
- Ürünü göndermeden önce tehlikeli maddeler konusunda özel eğitim almış bir kişiyle görüşün. Yürürlükteki tüm ulusal yönetmeliklere uyun.
- Aküyü bir ambalaja yerleştireceğiniz zaman açık kontakları bantlayın. Aküyü ambalaj içine hareket etmesini engelleyecek şekilde sıkıca yerleştirin.
- Depolama veya taşıma için aküyü çıkarın.
- Aküyü ve akü şarj cihazını nem ve don olmayan kuru bir yerde saklayın.
- Aküyü statik elektriğin oluşabileceği yerlerde saklamayın. Aküyü metal bir kutuda tutmayın.
- Aküyü, sıcaklığın -20°C/-4°F ile 50°C/122°F arasında olduğu ve doğrudan güneş ışığı almayan bir yerde depolayın.
- Akü şarj cihazını, sıcaklığın 5°C/41°F ile 45°C/113°F arasında olduğu ve doğrudan güneş ışığı almayan bir yerde depolayın.
- Akü şarj cihazını yalnızca ortam sıcaklığı 0°C/32°F ile 35°C/95°F arasındayken kullanın.

- Uzun süreli depolamadan önce aküyü %30-%50 arasındaki bir seviyeye kadar şarj edin.
- Ürünü sıcaklığın -40°C/-40°F ile +60°C/140°F arasında olduğu bir yerde depolayın.
- Akü şarj cihazını, kapalı ve kuru bir alanda saklayın.
- Depolama sırasında aküyü akü şarj cihazından uzakta tutun. Çocukların ve diğer izinsiz kişilerin ekipmana dokunmasına izin vermeyin. Ekipmanı kilitleyebileceğiniz bir yerde tutun.
- Uzun süreli depolamadan önce ürünü temizleyin ve ürüne eksiksiz bir bakım yapın.
- Taşıma sırasında ürünü güvenli bir şekilde sabitleyin.

### Akünün, akü şarj cihazının ve ürünün bertaraf edilmesi

Aşağıdaki sembol, ürünün evsel atık olmadığını gösterir. Ürünü, elektrikli ve elektronik ekipmanlar için bir geri dönüşüm istasyonunda geri dönüştürün. Bu, çevrenin ve insanların zarar görmesini önlemeye yardımcı olur.

Daha fazla bilgi için yerel yetkililerle, evsel atık servisiyle veya bayinizle görüşün.

(Şek. 16)

**Not:** Sembol, ürün veya ürün paketi üzerinde gösterilir.

## Teknik veriler

### Teknik veriler

	Aspire B8X-P4A
Motor	

	<b>Aspire B8X-P4A</b>
Motor tipi	BLDC (fırçasız) 18 V
<b>Ağırlık</b>	
Aküsüz ağırlık, kg	2
<b>Gürültü emisyonu</b> <sup>28</sup>	
Ses gücü düzeyi, ölçülmüş dB (A)	91
Ses gücü düzeyi, garantili L <sub>WA</sub> dB (A)	93
<b>Ses düzeyleri</b> <sup>29</sup>	
EN 50636-2-100 ve ISO 22868'e göre ölçülen, operatörün kulağında oluşan eş değer ses basıncı düzeyi, dB (A):	82
<b>Titreşim düzeyleri</b> <sup>30</sup>	
EN 50636-2-100 uyarınca ölçülen, tutma yerlerindeki titreşim düzeyleri, m/sn <sup>2</sup>	0,4
<b>Fan performansı</b>	
Standart nozül ile normal modda hava akışı, m <sup>3</sup> /dak	10
Standart nozül ile normal modda maksimum hava hızı, m/sn / mil/sa	40

Gürültü ve titreşim verileri, nominal maksimum hız temel alınarak belirlenir.

### Onaylı aküler

<b>Akü</b>	<b>P4A 18-B72</b>
Tip	Lityum iyon
Akü kapasitesi, Ah	4,0
Nominal voltaj, V	18
Ağırlık, kg/lb	0,7/1,5
Hücre sayısı (Lityum-iyon)	10

### Onaylı aküler

<b>Akü</b>	<b>P4A 18-B72</b>
Tip	Lityum iyon
Akü kapasitesi, Ah	4,0

<sup>28</sup> 2000/14/AT sayılı AT direktifi uyarınca ses gücü (L<sub>WA</sub>) olarak çevrede ölçülen gürültü emisyonu düzeyi. Makine için bildirilen ses gücü düzeyi, en yüksek düzeyi veren orijinal kesme ataşmanı ile ölçülmüştür. Garanti edilen ve ölçülen ses gücü arasındaki fark, garantili ses gücünün 2000/14/AT Sayılı Direktif doğrultusunda ölçüm sonucundaki dağılımı ve aynı modelden farklı makineler arasındaki değişimleri de içermesidir.

<sup>29</sup> Makinenin eş değer ses basıncı düzeyi için bildirilen verilerdeki tipik istatistiksel dağılım (standart sapma) 3 dB (A) değerindedir.

<sup>30</sup> Titreşim düzeyi için bildirilen verilerdeki tipik istatistik dağılım (standart sapma) 1,5 m/sn<sup>2</sup> şeklindedir.

<b>Akü</b>	<b>P4A 18-B72</b>
Nominal voltaj, V	18
Ağırlık, lb/kg	1,5/0,7
Hücre sayısı (Lityum-iyon)	10

### **Onaylı akü şarj cihazları**

<b>Akü şarj cihazı</b>	<b>P4A 18-C70</b>
Giriş voltajı, V	220-240
Frekans, Hz	50-60
Güç, W	70



## Uyumluluk Bildirimi

### AB Uyumluluk Bildirimi

Biz, **Husqvarna AB**, SE-561 82 Huskvarna, İSVEÇ, tel: +46-36-146500 olarak tek sorumlu vasfıyla ürüne ilişkin aşağıdaki beyanlarda bulunmaktayız:

<b>Açıklama</b>	Aküyle çalışan el tipi üfleyci
<b>Marka</b>	Husqvarna
<b>Tip/Model</b>	Aspire B8X-P4A
<b>Kimlik</b>	2022 ve sonrası tarihli seri numaraları

aşağıdaki AB direktifleri ve yönetmelikleriyle tamamen uyumludur:

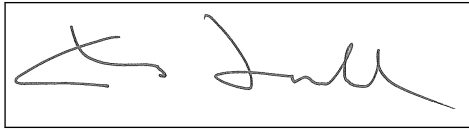
<b>Düzenleme</b>	<b>Açıklama</b>
2006/42/AT	"makinelere ilgili"
2014/30/AB	"elektromanyetik uyumlulukla ilgili"
2011/65/AB	"elektrikli ve elektronik ekipmanlarda belirli tehlikeli maddelerin kullanımının kısıtlanmasıyla ilgili"
2000/14/AT	"çevredeki gürültü emisyonlarıyla ilgili"

ve aşağıdaki standartlar ve/veya teknik özellikler uygulanmıştır: EN 60335-1:2012/A15:2021, EN 50636-2-100:2014, EN IEC 63000:2018,

EN IEC 55014-1:2021, EN IEC 55014-2:2021

2000/14/AT direktifi, Ek V ile uyumlu olarak açıklanan ses değerleri için bkz. *Teknik veriler sayfa: 182*.

Huskvarna, 2022-06-30



Claes Losdal, AR-GE Müdürü, Husqvarna AB

Teknik dokümantasyon sorumlusu

Türk ithalat şirketi daha fazla bilgi için temas edilecek:

Çullas Orman Bahçe ve Tarım Mak. San. Tic. A.Ş.

Suadiye Mh. Bağdat Cd. No:45/4

Kadıköy – 34740 İstanbul / Türkiye

Telefon: +90 216 519 88 82

Faks: +90 216 519 88 78

info@cullas.com.tr



## Lisanslar

### Telif Hakkı © 2012–2020 STMicroelectronics

Garanti, normal aşınma ve yıpranma, ihmal, hatalı kullanım, yetkisiz onarım veya emme cihazının yanlış voltaja bağlanması sonucunda oluşan arızaları kapsamaz.

Tüm hakları saklıdır.

Kaynak ve ikili biçimlerde, değişiklik yapıp yapılmaması fark etmeksizin yeniden dağıtımına ve kullanımına, aşağıdaki koşulların karşılanması koşuluyla izin verilir:

- Kaynak kodu yeniden dağıtımı, yukarıdaki telif hakkı bildirimini, bu koşullar listesini ve aşağıdaki sorumluluk reddini içermelidir.
- İkili biçimdeki yeniden dağıtımlar, yukarıdaki telif hakkı bildirimini, bu koşullar listesini ve aşağıdaki sorumluluk reddini, dağıtım birliğinde sağlanan belgelerde ve/veya diğer malzemelerde yeniden oluşturmalıdır.
- STMicroelectronics'in adı veya katkıda bulunanların adları, önceden özel yazılı izin olmadan bu yazılımdan türetilen ürünleri desteklemek veya tanıtmak için kullanılamaz.

BU YAZILIM TELİF HAKKI SAHİPLERİ VE KATKIDA BULUNANLAR TARAFINDAN "OLDUĞU GİBİ" SAĞLANIR VE TİCARİ ELVERİŞLİLİK VE BELİRLİ BİR AMACA UYGUNLUK ZİMNİ GARANTİLERİ DAHİL ANCAK BUNLARLA SINIRLI OLMAMAK KAYDIYLA AÇIK VEYA ZİMNİ TÜM GARANTİLER REDDEDİLİR. TELİF HAKKI SAHİBİ VEYA KATKIDA BULUNANLAR, HİÇBİR DURUMDA; NEDEN OLSUN VE HERHANGİ BİR SORUMLULUK TEORİSİNE GÖRE İSTER SÖZLEŞMEDE, KUSURSUZ SORUMLULUK VEYA HAKSIZ FİİL (İHMAL VEYA BAŞKA BİR ŞEKİLDE) DURUMUNDA, BU TÜR BİR HASAR OLASILIĞI KONUSUNDA BİLDİRİLMİŞ OLSA BİLE BU YAZILIMIN KULLANIMINDAN HERHANGİ BİR ŞEKİLDE KAYNAKLANAN HİÇBİR DOĞRUDAN, DOLAYLI, ARIZİ, ÖZEL VEYA CEZAI HASARDAN (YEDEK ÜRÜN VEYA HİZMETLERİN TEDARİKİ); KULLANIM KAYBI, VERİ VEYA KÂR KAYBI; VEYA İŞİN KESİNTİSİ DAHİL ANCAK BUNLARLA SINIRLI OLMAMAK ÜZERE) SORUMLU TUTULAMAZ.

### Apache 2.0 Lisansı

Telif Hakkı © 2009-2019 Arm Limited. Tüm hakları saklıdır.

Sürüm 2.0, Ocak 2004 <http://www.apache.org/licenses/>

KULLANIM, ÇOĞALTMA VE DAĞITIM İÇİN HÜKÜM VE KOŞULLAR

### 1. Tanımlar.

"**Lisans**", bu belgenin 1. ve 9. Bölümlerinde tanımlandığı şekilde kullanım, çoğaltma ve dağıtım için hüküm ve koşullar anlamına gelir. "**Lisans veren**", lisansı veren telif hakkı sahibi veya telif hakkı sahibi tarafından

yetkilendirilmiş kuruluş anlamına gelir. "**Tüzel Kişilik**", hareket eden tüzel kişinin ve bu tüzel kişiyi kontrol eden, bu tüzel kişi tarafından kontrol edilen veya bu tüzel kişilikle ortak kontrol altında olan diğer tüm tüzel kişilerin birliği anlamına gelir. Bu tanımın amaçları doğrultusunda, "**kontrol**" (i) sözleşmeyle veya başka bir şekilde, doğrudan veya dolaylı olarak bu tür bir kuruluşun yönlendirilmesi veya yönetilmesi gücü ya da (ii) tedavüldeki hisselerin yüzde elli (%50) veya daha fazlasına sahip olması ya da (iii) bu tür bir işletmenin intifa hakkı anlamına gelir. "**Siz**" (veya "**Sizin**"), bu Lisans tarafından verilen izinleri uygulayan bir birey veya Tüzel Kişilik anlamına gelir. "**Kaynak**" biçimi, yazılım kaynak kodu, belge kaynağı ve yapılandırma dosyaları dahil ancak bunlarla sınırlı olmamak üzere değişiklik yapmak için tercih edilen biçim anlamına gelir. "**Nesne**" biçimi, derlenen nesne kodu, oluşturulan belge ve diğer medya türlerine dönüştürme dahil ancak bunlarla sınırlı olmamak üzere, bir Kaynak biçimin mekanik dönüşümü veya çevrilmesinden kaynaklanan her türlü biçim anlamına gelir. "**Çalışma**", Kaynak ya da Nesne biçiminde, çalışmaya dahil edilen ya da çalışmaya eklenen bir telif hakkı bildiriyle belirtildiği gibi (aşağıdaki Ekte bir örnek verilmiştir) Lisans kapsamında sunulan yazırlık çalışması anlamına gelir. "**Türev Çalışmalar**", Kaynak ya da Nesne biçiminde, Çalışmaya dayanan (ya da çalışmadan türetilen) ve editoryal revizyonların, açıklamaların, ayrıntıların ya da diğer değişikliklerin bir bütün olarak orijinal bir yazırlık çalışmasını temsil ettiği herhangi bir çalışma anlamına gelir. Bu Lisansın amaçları doğrultusunda, Türev Çalışmalar, Çalışmanın ve Türev Çalışmalarının arayüzlerinden ayrılabilen veya yalnızca bu arayüzlere bağlanabilen (veya adla bağlanan) çalışmaları içermeyecektir. "**Katkı**", Çalışmanın orijinal sürümü ve bu Çalışmaya ya da Türev Çalışmalara yapılan herhangi bir değişiklik ya da ekleme de dahil olmak üzere, herhangi bir yazırlık çalışması anlamına gelecektir. Bu, telif hakkı sahibi tarafından veya telif hakkı sahibi adına gönderme yetkisine sahip bir kişi veya Tüzel Kişilik tarafından Çalışmaya dahil edilmek üzere Lisans Verene kasıtlı olarak gönderilir. Bu tanımın amaçları doğrultusunda "**gönderilen**"; Lisans Veren tarafından veya onun adına Çalışmayı tartışmak ve geliştirmek amacıyla yönetilen elektronik posta listeleri, kaynak kodu kontrol sistemleri ve sorun izleme sistemleri dahil ancak bunlarla sınırlı olmamak üzere Lisans Verene veya temsilcilerine gönderilen her türlü elektronik, sözlü veya yazılı iletişim anlamına gelir. Ancak telif hakkı sahibi tarafından "**Katkı Değildir**" olarak açıkça işaretlenen veya başka şekilde yazılı olarak belirtilen iletişim hariçtir. "**Katkıda Bulunan**", Lisans Veren ve Lisans Veren tarafından adına bir Katkı alınan ve ardından Çalışmaya dahil edilen herhangi bir birey veya Tüzel Kişilik anlamına gelir.

### 2. Telif Hakkı Lisansının Verilmesi.

Bu Lisansın hüküm ve koşullarına tabi olarak, her bir Katkıda Bulunan, Size; kalıcı, dünya çapında, münhasır olmayan, ücretsiz, telifsiz, Çalışmanın ve bu tür Türev Çalışmaların Kaynak veya Nesne biçiminde çoğaltılması, hazırlanması, halka açık olarak gösterilmesi, halka açık olarak icra edilmesi, alt lisansının verilmesine ve dağıtılmasına yönelik geri alınamaz telif hakkı lisansı vermektedir.

### 3. Patent Lisansının Verilmesi.

Bu Lisansın hüküm ve koşullarına tabi olarak, her bir Katkıda Bulunan, Size; satmayı teklif etmek, satmak, ithal etmek ve aksi halde Çalışmayı söz konusu lisansın yalnızca Katkılar tarafından tek başına veya Katkılar ile birlikte bu Katkıların gönderildiği Çalışmalarla birlikte zorunlu olarak ihlal edilen bu Katkıda Bulunan tarafından lisanslanabilir patent hak taleplerinin geçerli olduğu bir yere taşınmaz için kalıcı, dünya çapında, münhasır olmayan, ücretsiz, telifsiz, geri alınamaz (bu bölümde belirtilenler hariç) bir patent lisansı vermektedir. Çalışmanın veya Çalışmaya dahil edilmiş bir Katkının doğrudan veya katkıda bulunan patent ihlali teşkil ettiğini iddia eden herhangi bir kuruluşa karşı patent davası başlatırsanız (bir davada çapraz talep veya karşı iddia dahil), bu Çalışma için bu Lisans kapsamında Size verilen tüm patent lisansları, söz konusu dava açıldığı tarih itibarıyla feshedilecektir.

### 4. Yeniden dağıtım.

Aşağıdaki koşulları yerine getirmeniz kaydıyla, Çalışmanın veya Türev Çalışmaların kopyalarını herhangi bir ortamda, değişiklik yapılarak veya yapılmayarak ve Kaynak ya da Nesne biçiminde çoğaltabilir ve dağıtabilirsiniz:

- Çalışma veya Türev Çalışmalarının diğer alıcılarına bu Lisansın bir kopyasını vermeniz ve
- Değiştirilen dosyaların, dosyaları değiştirdiğinizi belirten belirgin bildirimler taşımasını sağlamalısınız; ve – Dağıttığınız herhangi bir Türev Çalışmanın Kaynak biçiminde, Çalışmanın Kaynak biçiminden tüm telif hakkı, patent, ticari marka ve atıf bildirimlerini, Türev Çalışmalarının herhangi bir bölümüyle ilgili olmayan bildirimler hariç tutmanız ve
- Çalışma, dağıtımının bir parçası olarak **"BİLDİRİM"** metin dosyası içeriyorsa daha sonra dağıttığınız herhangi bir Türev Çalışma, aşağıdaki yerlerden en az birinde, Türev Çalışmalarının herhangi bir bölümüyle ilgili olmayan bildirimler hariç üzere, bu BİLDİRİM dosyasında yer alan atıf bildirimlerinin okunabilir bir kopyasını içermelidir: Türev Çalışmaların bir parçası olarak dağıtılan bir BİLDİRİM metin dosyası içinde; Türev Çalışmalar ile birlikte sağlanmışsa Kaynak biçiminde veya belgeler içinde veya Türev Çalışmalar tarafından oluşturulan bir ekran içinde, bu tür üçüncü taraf bildirimlerinin normal olarak ortaya çıkması durumunda ve nerede olursa olsun. BİLDİRİM dosyasının içeriği yalnızca bilgi amaçlıdır ve Lisans değiştirmez. Bu tür ek atıf bildirimlerinin Lisansın değiştirilmesi olarak yorumlanamayacağı koşuluyla, Çalışmadan gelen BİLDİRİM metninin yanına veya

bir eki olarak, dağıttığınız Türev Çalışmalara kendi atıf bildirimlerinizi ekleyebilirsiniz. Değişikliklerinize kendi telif hakkı beyanınızı ekleyebilir ve Çalışmayı kullanımınız, çoğaltmanız ve dağıtımınız bu Lisansın koşulları ile uyumlu olması durumunda Değişiklikleriniz veya Türev Çalışmalarının tamamı için kullanım, çoğaltma veya dağıtım için ek veya farklı lisans hükümleri ve koşulları sağlayabilirsiniz.

### 5. Katkıların sunulması.

Aksini açık bir şekilde belirtmediğiniz sürece, Lisans Verene Çalışmaya dahil edilmek üzere kasıtlı olarak gönderilen herhangi bir Katkı, ek hüküm veya koşullar olmadan bu Lisansın hüküm ve koşulları kapsamında olacaktır. Yukarıdakilere bakılmaksızın, bu belgede yer alan hiçbir hüküm, Lisans Verene ile bu tür Katkılarla ilgili olarak yapmış olabileceğiniz ayrı bir lisans sözleşmesinin hükümlerinin yerine geçemez veya bu hükümlerde değişiklik yapamaz.

### 6. Ticari markalar.

Bu Lisans, Çalışmanın kökeninin açıklanması ve BİLDİRİM dosyasının içeriğinin çoğaltılmasında makul ve alışılmış kullanım için gerekli olanlar dışında, Lisans Veren'in ticari adlarının, ticari markalarının, hizmet markalarının veya ürün adlarının kullanılmasına izin vermez.

### 7. Garanti Reddi.

Yürürlükteki kanunlar gerektirmediği veya yazılı olarak kabul edilmediği sürece Lisans Veren Çalışmayı (ve her Katkıda Bulunan Katkılarını sağlar) "OLDUĞU GİBİ" temelinde, açık veya zımni olarak; UNVAN, İHLAL ETMEME, TİCARETE ELVERİŞLİLİK veya BELİRLİ BİR AMACA UYGUNLUK öğelerinin sınırlama olmadan tüm garantileri ve koşullarını da dahil olacak şekilde HERHANGİ BİR GARANTİ VEYA KOŞUL OLMADAN sağlar. Çalışmayı kullanmanın veya yeniden dağıtımının uygunluğunu belirlemek ve bu Lisans kapsamındaki izinleri uygulamanızla ilgili riskleri üstlenmek tamamen sizin sorumluluğunuzdadır. 8. Sorumluluğun Sınırlandırılması. Yürürlükteki kanunlar gerektirmedikçe (kasıtlı ve büyük ölçüde ihmalkarlık içeren eylemler gibi) veya yazılı olarak kabul edilmedikçe haksız fiil (ihmal dahil), sözleşme veya başka bir şekilde, hiçbir koşulda ve hiçbir yasal teori uyarınca, herhangi bir Katkıda Bulunan; doğrudan, dolaylı, özel, arzi ya da bu Lisansın sonucu olarak ya da kullanımdan veya Çalışmanın kullanılmasından veya kullanılmasından kaynaklanan (iyi niyet kaybı, çalışmanın durması, bilgisayar arızası ya da arızadan kaynaklanan zararlar dahil ancak bunlarla sınırlı olmamak üzere veya diğer tüm ticari hasar veya kayıplar) zararlardan, Katkıda Bulunana bu tür zararlardan olasılığı hakkında bilgi verilmiş olsa bile Size karşı sorumlu tutulamaz.

### 9. Garanti veya Ek Sorumluluğun Kabul Edilmesi.

Bu Çalışmanın veya Türev Çalışmaların yeniden dağıtımını yaparken, bu Lisans ile tutarlı destek, garanti,

tazminat veya diğer yükümlülükler ve/veya haklar için ücret teklif etmeyi ve talep etmeyi tercih edebilirsiniz. Ancak, bu tür yükümlülükleri kabul ederken, diğer herhangi bir katkıda bulunan adına değil, yalnızca Sizin adınıza ve Sizin sorumluluğunuzda hareket edebilirsiniz ve her bir Katkıda Bulunanı, herhangi bir sorumluluk

nedeniyle veya bu tür bir garantiyi veya ek yükümlülüğü kabul etmeniz nedeniyle bu Katkıda bulunana karşı ileri sürülen iddialar karşısında tazmin etmeyi, savunmayı ve zarardan muaf tutmayı kabul etmiş sayılırsınız. HÜKÜM VE KOŞULLARIN SONU

---

## Innehåll

---

Introduktion.....	188	Felsökning.....	197
Säkerhet.....	189	Transport, förvaring och kassering.....	198
Montering.....	194	Tekniska data.....	198
Drift.....	195	Försäkrans om överensstämmelse.....	201
Underhåll.....	196	Licenser.....	203

---

## Introduktion

---

### Produktöversikt

(Fig. 1)

1. Blåsarmunstycke
2. Frigöringsknapp för blåsarmunstycket
3. Knappsats
4. Gasreglage
5. Handtag
6. Start-/stoppknapp
7. Batteriindikator/strömindikator
8. Varningsindikator, lysdiod för fel
9. Knapp för hastighetsreglering
10. Frigöringsknapp för batteri
11. Förvaringshållare, skruvar och väggpluggar
12. Har stöd för
13. Batteri, medföljer endast Husqvarna Aspire B8X-P4A blåsarkit
14. Batteriladdare, medföljer endast Husqvarna Aspire B8X-P4A blåsarkit
15. Grön lysdiod
16. Röd lysdiod
17. Bruksanvisning

### Produktbeskrivning

Husqvarna Aspire B8X-P4A är en blåsarmodell med elmotor.

Vi arbetar ständigt med att vidareutveckla våra produkter och förbehåller oss därför rätten till ändringar beträffande produkternas form och utseende utan föregående meddelande.

### Avsedd användning

Denna produkt är avsedd för att blåsa löv och annat skräp från gräsmattor, gångar, asfaltsvägar och liknande. Produkten är konstruerad för hushållsbruk.

### Snabbguide

Skanna QR-koden för att få råd om hur du använder produkten.

(Fig. 18)

### Symboler på produkten

(Fig. 2) **WARNING!** Den här produkten kan vara farlig och kan orsaka allvarlig eller livshotande skada för användaren och andra. Var försiktig och använd produkten på rätt sätt.

(Fig. 3) Läs igenom bruksanvisningen noggrant och se till att du förstår instruktionerna innan du använder produkten.

(Fig. 4) Använd godkänt ögonskydd.

(Fig. 5) Märkspänning, V

(Fig. 6) Likström.

(Fig. 7) Miljömärkning för bulleremission enligt direktiv och bestämmelser för EU och Storbritannien samt New South Wales-lagen "Protection of the Environment Operations (Noise Control) Regulation 2017". Produktens garanterade ljudeffektnivå anges i Tekniska data på sida *Tekniska data på sida 198* och på etiketten.

(Fig. 8) Produkten eller dess förpackning är inte hushållsavfall. Återvinn den vid

	en återvinningsstation för elektrisk och elektronisk utrustning.	(Fig. 17)	Använd endast batteriet i produkter från POWER FOR ALL System-partner.
(Fig. 9)	Produkten överensstämmer med gällande EG-direktiv.		
(Fig. 10)	Denna produkt överensstämmer med gällande brittiska direktiv.	(Fig. 12)	Transformator med automatisk säkerhetsanordning.
(Fig. 11)	Utsätt inte för regn.	(Fig. 13)	Använd och förvara endast batteriladdaren inomhus.
(Fig. 15)	Användaren ska se till att inga människor eller djur kommer närmare än 15 meter. Om flera användare arbetar på samma plats ska säkerhetsavståndet vara minst 15 meter. Blåsaren kan våldsamt kasta iväg föremål som kan studsas tillbaka. Detta kan leda till allvarliga ögonskador om inte rekommenderad skyddsutrustning används.	(Fig. 14)	Dubbelisolerad.

åååå vvxxxxx | Typskylten visar serienumret. åååå är produktionsåret och vv är produktionsveckan.

**Notera:** Övriga på produkten angivna symboler/dekaler avser specifika krav för certifieringar på vissa marknader.

## Symboler på batteriet eller på batteriladdaren

(Fig. 16)	Återvinn produkten vid en återvinningsstation för elektrisk och elektronisk utrustning. (Gäller endast Europa)
-----------	--

## Säkerhet

### Säkerhetsdefinitioner

Varningar, försiktighetsåtgärder och anmärkningar används för att betona speciellt viktiga delar i bruksanvisningen.



**WARNING:** Används om det finns risk för skador eller dödsfall för användaren eller kringstående om anvisningarna i bruksanvisningen inte följs.



**OBSERVERA:** Används om det finns risk för skada på produkten, annat

material eller det angränsande området om anvisningarna i bruksanvisningen inte följs.

**Notera:** Används för att ge mer information som är nödvändig i en viss situation.

### Allmänna säkerhetsvarningar



**WARNING:** Gå igenom alla säkerhetsvarningar, instruktioner, illustrationer och specifikationer som medföljer produkten. Om du inte följer instruktionerna nedan kan det leda till

elektriska stötar, brand och/eller allvarliga skador.

**Spara alla varningar och instruktioner som referens.** I varningarna syftar begreppet "produkten" på en produkt som antingen är ansluten till en strömkälla (med sladd) eller drivs av batteri (sladdlöst).

### Säkerhet i arbetsområdet

- **Arbetsområdet ska hållas välordnat och välbelyst.** I rörliga eller mörka arbetsområden händer det lätt olyckor.
- **Använd inte produkten i explosiva miljöer, t.ex. i närvaro av brandfarliga vätskor, gaser eller damm.** Gnistor från produkten kan antända damm eller ångor.
- **Håll barn och åskådare på avstånd när du använder produkten.** Om du blir distraherad kan du tappa kontrollen.

### Elsäkerhet

- **Produktens stickpropp måste passa i eluttaget.** Förändra aldrig stickkontakten på något sätt. Använd inga adapterkontakter med jordade produkter. Oförändrade stickkontakter och motsvarande vägguttag minskar riskerna för elektriska stötar.
- **Undvik kroppskontakt med jordade ytor, t.ex. rör, kylare, spisar och kylskåp.** Risken för elektriska stötar ökar om kroppen är jordad.
- **Utsätt inte produkter för regn eller väta.** Om vatten tränger in i produkten ökar risken för elstötar.
- **Använd inte sladden på fel sätt. Använd inte sladden för att bära eller dra produkten eller för att koppla ur produkten från eluttaget. Håll sladden borta från värme, olja, vassa kanter och rörliga delar.** Skadade eller trassliga sladdar ökar risken för elektriska stötar.
- **När du använder en produkt utomhus ska du även använda en förlängningssladd för utomhusbruk.** Om du använder en sladd för utomhusbruk minskar risken för elektriska stötar.
- **Om det är oundvikligt att köra en produkt i en fuktig miljö ska du använda en jordfelsbrytare.** Med jordfelsbrytare minskar risken för elektriska stötar.

### Personligt skydd

- **Var på din vakt, var uppmärksam på vad du gör och använd sunt förnuft när du använder produkten. Använd inte produkten om du är trött, om du har druckit alkohol eller om du har tagit andra droger eller mediciner.** Ett ögonblick av ouppmärksamhet när du använder produkter kan leda till allvarlig personskada.
- **Använd personlig skyddsutrustning. Använd alltid ögonskydd.** Lämplig skyddsutrustning som ansiktsmask, halkfria skyddsskor, hjälm eller hörselskydd minskar risken för personskador.
- **Förhindra oavsiktlig start. Se till att strömbrytaren är frånslagen innan du ansluter elverktyget till en**

**strömkälla och/eller ett batteri och innan du tar upp eller bär produkten.** Risken för olyckor är stor om du bär produkter med fingret på strömbrytaren eller tillför ström till produkter med strömbrytaren påslagen.

- **Ta bort eventuella justeringsnycklar eller skiftnycklar innan du slår på produkten.** Skiftnycklar som lämnas kvar i produktens rörliga delar kan orsaka personskada.
- **Sträck dig inte för långt. Ha alltid stadigt fotfäste och god balans.** Det ger dig större kontroll över produkten i oväntade situationer.
- **Använd ordentliga arbetskläder. Använd inte löst sittande kläder eller smycken. Håll hår och kläder borta från rörliga delar.** Lösa kläder, smycken och långt hår kan fastna i rörliga delar.
- **Om det finns anordningar för anslutning av enheter för uppsamling av damm ska du se till att dessa är ordentligt anslutna och att de används på rätt sätt.** Dammuppsamling kan minska dammrelaterad fara.
- **Tillåt inte dig själv att bli för avslappnad, även om du har erfarenhet av regelbunden användning av produkter, så att du börjar strunta i produktsäkerheten.** En slarvig handling kan orsaka allvarlig skada på mindre än en sekund.
- **Vibrationsnivån och bulleremissionen vid användning av maskinen kan skilja sig från det angivna totala värdet beroende på hur maskinen används. Användaren bör fastställa säkerhetsåtgärder för att skydda sig själv som är baserade på en uppskattning av exponeringen vid faktiska användningsförhållanden (med beaktande av alla delar av arbetscykeln, som när maskinen är avstängd, när den går på tomgång och när den används).**

### Produktens användning och skötsel

- **Använd inte onödig kraft med produkten. Använd den produkt som är rätt för aktuellt syfte.** Med rätt produkt utför du ett bättre och säkrare jobb med den hastighet som produkten är utformad för.
- **Använd inte produkten om du inte kan starta och stänga av den med strömbrytaren.** Produkter som inte kan regleras med strömbrytaren är farliga och måste repareras.
- **Koppla bort kontakten från strömkällan och/eller ta ut batteriet (om det kan tas bort) innan du gör några justeringar, byter tillbehör eller förvarar produkten.** Sådana förebyggande säkerhetsåtgärder minskar risken för att produkten startas oavsiktligt.
- **Förvara produkter utom räckhåll för barn när de inte används. Se till att personer som inte tidigare har hanterat produkter eller som inte har läst instruktionerna inte använder dem.** Produkter är farliga om de används av ovana användare.
- **Underhåll produkter och tillbehör. Kontrollera att rörliga delar ligger i linje och inte kårvar. Kontrollera även om det finns skadade delar eller om det föreligger andra förhållanden som kan påverka produktfunktionen. Om produkten är skadad ska den**

repareras innan den används igen. Många olyckor sker på grund av att rätt underhåll inte har utförts på produkter.

- **Håll kapverktyg skarpa och rena.** Väl underhållna klippande verktyg med vassa eggar kärvar mer sällan och är lättare att kontrollera.
- **Använd produkten och tillbehör enligt de här instruktionerna. Tänk på att ta hänsyn till arbetsförhållandena och det arbete som ska utföras.** Användning av produkten i andra syften än de avsedda kan resultera i en farlig situation.
- **Håll handtagen och greppytorna torra, rena och fria från olja och fett.** Hala handtag och greppytor innebär att det inte är säkert att hantera och styra produkten i oväntade situationer.

### Använda och underhålla batteridrivna verktyg

- **Ladda endast upp med den laddare som anges av tillverkaren.** En laddare som är lämplig för en typ av batteripack kan utgöra en brandrisk när den används med ett annat batteripack.
- **Använd endast produkter med särskilt avsedda batteripack.** Användning av andra batteripack kan innebära risk för skada och brand.
- **När batteripacket inte används ska du hålla det borta från andra metallföremål, som gem, mynt, nycklar, spikar, skruvar och andra små metallföremål, som kan skapa en anslutning mellan kontaktarna.** Kortslutning av batteriets kontakter kan orsaka brännskador eller brand.
- **Vid felaktig användning kan vätska spruta ut från batteriet. Undvik kontakt. Om kontakt inträffar av misstag ska du skölja med vatten. Om du får vätska i ögonen ska du uppsöka läkare.** Vätska som sprutar ut från batteriet kan orsaka irritation eller sveda.
- **Använd inte ett batteripack eller ett verktyg som är trasigt eller modifierat.** Skadade eller modifierade batterier kan fungera på ett oväntat sätt vilket kan leda till brand, explosion eller risk för skada.
- **Utsätt inte ett batteripack eller ett verktyg för brand eller extrema temperaturer.** Om det utsätts för brand eller temperaturer över 130 °C kan en explosion inträffa.
- **Följ alla anvisningar för laddning och ladda inte batteripacket eller verktyget utanför det temperaturintervall som anges i instruktionerna.** Felaktig laddning eller temperaturer utanför det specificerade området kan skada batteriet och öka risken för brand.

### Tjänst

- **Låt en kvalificerad reparatör, som endast använder identiska reservdelar, underhålla produkten.** På så sätt garanterar du att säkerheten för produkten upprätthålls.
- **Utför aldrig underhåll på skadade batteripack.** Underhåll på batteripack bör endast utföras av tillverkaren eller auktoriserade tjänsteleverantörer.

### Säkerhetsvarningar för lövblåsen

- **Använd inte lövblåsen i dåligt väder, i synnerhet inte vid risk för blixtnedslag.** Det minskar risken att träffas av blixten.
- **Använd alltid halksäkra skyddsskor när du använder lövblåsen. Använd aldrig lövblåsen barfota eller med öppna sandaler.** Detta minskar risken för skador på fötterna.
- **Använd ögonskydd.** Lämplig skyddsutrustning minskar risken för personskador.
- **Använd inte löst sittande kläder eller till exempel halsdukar, snören, kedjor och band som kan dras in i luftintagen. Sätt upp eller täck över långt hår för att se till att det inte dras in i luftintagen.** Om något av det som nämns ovan dras in i luftintagen kan risken för personskador öka.
- **Håll kringstående personer på avstånd när du använder lövblåsen. Skräp** som slungas iväg kan öka risken för personskador.
- **Rikta aldrig lövblåsens munstycke mot människor, husdjur eller fönster. Var extra försiktig när du blåser skräp nära fasta föremål, t.ex. träd, bilar och väggar, som kan göra att skräpet studsar tillbaka.** Föremål som slungas iväg kan skada egendom och öka risken för personskador.
- **Använd inte lövblåsen för att blåsa på något som brinner eller ryker, såsom cigaretter, tändstickor eller het aska.** Dessa antändningskällor kan öka risken för brand.
- **Rör inte fläkten när den fortfarande är i rörelse. Stäng av lövblåsen och vänta tills fläkten stannar innan du tar bort någon del så att fläkten blottas.** Detta minskar risken för skador som orsakas av rörliga delar.
- **När du tar bort material som fastnat eller utför service på lövblåsen ska du se till att strömbrytaren är frånslagen.** Om lövblåsen startar när du tar bort material som har fastnat eller när du utför service kan du skada dig allvarigt.

### Allmänna säkerhetsanvisningar



**VARNING:** Läs varningsinstruktionerna nedan innan du använder produkten.

- Denna produkt är farlig om den används på fel sätt, och om du inte är försiktig. Skada eller dödsfall kan inträffa om du inte följer säkerhetsinstruktionerna.
- Denna produkt alstrar ett elektromagnetiskt fält under drift. Detta fält kan under vissa omständigheter ge påverkan på aktiva eller passiva medicinska implantat. För att reducera risken för omständigheter som kan leda till allvariga eller livshotande skador rekommenderar vi därför personer med implantat att rådgöra med läkare samt tillverkaren av det medicinska implantatet innan denna produkt används.

- Var alltid försiktig och använd sunt förnuft. Om du inte vet hur du ska använda produkten i en särskild situation ska du stanna den och tala med en Husqvarna-återförsäljare innan du fortsätter.
- Tänk på att användaren kommer att hållas ansvarig för olyckor som involverar andra människor eller deras egendom.
- Håll produkten ren. Se till att du kan läsa skyltar och dekaler tydligt.
- Låt aldrig barn eller personer som inte känner till de här instruktionerna använda produkten. Lokala föreskrifter kan ange en åldersgräns för användning.
- Övervaka alltid en person med nedsatt fysisk eller mental kapacitet som använder produkten. En vuxen person måste vara närvarande hela tiden.
- Använd aldrig produkten om du är trött, sjuk eller om du är påverkad av alkohol, droger eller läkemedel. Detta har en negativ inverkan på din syn, ditt omdöme och din kroppskontroll.
- Använd inte produkten om den är skadad eller inte fungerar korrekt.
- Modifiera aldrig den här produkten och använd den inte om det är möjligt att den har blivit modifierad av andra.

## Arbets säkerhet



**VARNING:** Läs varningsinstruktionerna nedan innan du använder produkten.

- Använd personlig skyddsutrustning. Se *Personligt skydd på sida 190*.
- Se till att du vet hur man snabbt stoppar motorn i en nödsituation.
- Använd inte produkten i regn eller vid blöta förhållanden. Risken för elektriska stötar ökar om vatten kommer in i produkten.
- Håll dig alltid bakom produkten när du använder den.
- Lyft aldrig upp produkten när motorn är igång. Om du måste lyfta upp produkten ska du först stänga av motorn och ta bort batteriet.
- Gå inte baklänges när du använder produkten.
- Stäng av motorn när du behöver luta produkten för transport eller innan du förflyttar dig över ytor utan gräs, till exempel vägar med grus, sten och asfalt.
- Spring inte med produkten när motorn är igång. Gå alltid när du använder produkten.
- Vibrationerna i produkten under drift kan skilja sig från deklarerat vibrationsvärde i *Tekniska data på sida 198*. Skillnaden beror på varierande användning av produkten. Om du använder produkten ofta eller under långa perioder bör du ta pauser regelbundet för att förhindra skador till följd av vibrationer.

## Säkerhetsinstruktioner för drift

### Personlig skyddsutrustning



**VARNING:** Läs varningsinstruktionerna nedan innan du använder produkten.

- Personlig skyddsutrustning kan inte eliminera skaderisken helt, men den reducerar effekten av en skada vid ett eventuellt olyckstillbud. Be din återförsäljare om hjälp med att välja rätt utrustning.
- Använd kraftiga halksäkra kängor eller skor. Använd inte öppna skor och var inte barfota.
- Använd tjockare långbyxor.
- Använd skyddshandskar vid behov, till exempel när du ansluter, undersöker eller rengör skärutrustningen.
- Vi rekommenderar att du använder hörselskydd.

### Säkerhetsanordningar på produkten



**VARNING:** Läs varningsinstruktionerna nedan innan du använder produkten.

- I detta avsnitt beskrivs produktens säkerhetsfunktioner, dess syfte samt hur kontroller och underhåll ska utföras för att säkerställa att den fungerar korrekt. Se avsningar under rubrik *Produktöversikt på sida 188* för att ta reda på var dessa delar finns på din produkt.
- Produktens livslängd kan förkortas och risken för olyckor kan öka om underhåll av produkten inte utförs på rätt sätt och om service och/eller reparationer inte utförs av specialutbildade tekniker. Kontakta din serviceverkstad om du behöver ytterligare information.
- Använd aldrig en produkt med defekta säkerhetskomponenter. Produktens säkerhetsutrustning ska kontrolleras och underhållas som beskrivs i detta avsnitt. Om din produkt inte klarar alla kontrollerna ska serviceverkstad uppsökas för reparation.
- All service och reparation av produkten kräver specialutbildning. Detta gäller särskilt produktens säkerhetsutrustning. Om produkten inte klarar någon av nedan listade kontroller ska du uppsöka en serviceverkstad. Ett köp av någon av våra produkter garanterar att du kan få en fackmannamässig reparation och service utförd. Om återförsäljaren som säljer produkten inte är en serviceverkstad kan du fråga dem om närmaste serviceverkstad.

### Kontrollera knappsetsen

1. Håll start-/stoppknappen (A) intryckt tills batteriindikatorn/strömindikatorn (B) tänds. (Fig. 19)
2. Om varningsindikatorn (C) tänds eller blinkar, se *Användargränssnitt på sida 197*.



## Kontrollera gasreglaget

- Tryck in och släpp gasreglaget. Se till att det rör sig fritt. (Fig. 20)

## Batterisäkerhet



**VARNING:** Läs alla säkerhetsanvisningar och allmänna anvisningar. Om du inte följer säkerhetsanvisningar och allmänna anvisningar kan det leda till elektriska stötar, brand och/eller allvarliga skador. **Spara alla säkerhetsanvisningar och allmänna anvisningar för framtida bruk.**

- De här säkerhetsinstruktionerna gäller endast 18 V laddningsbara litiumjonbatterier för POWER FOR ALL-systemet.
- Använd endast det laddningsbara batteriet i produkter från POWER FOR ALL System-partner. 18 V laddningsbara batterier märkta med POWER FOR ALL är helt kompatibla med följande produkter:
  - Alla produkter i 18 V POWER FOR ALL -batterisystemet.
  - Alla 18 V-produkter från POWER FOR ALL System-partner.
- Följ batterirekommendationerna i bruksanvisningen för produkten. Det är bara på så sätt som det laddningsbara batteriet och produkten kan användas utan risk och de laddningsbara batterierna skyddas från farlig överbelastning.
- Ladda endast batterierna med laddare som rekommenderas av tillverkaren eller POWER FOR ALL System-partner. En laddare som är lämplig för en typ av batteri kan utgöra en brandrisk när den används med ett annat batteri.
- Batteriet levereras delvis laddat. För att säkerställa batteriets fulla kapacitet ska du ladda batteriet helt i batteriladdaren innan du använder elverktyget för första gången.
- Förvara batteripacken utom räckhåll för barn.
- Öppna inte batteriet. Det finns risk för kortslutning.
- I händelse av skada eller felaktig användning av batteriet kan det avge ångor. Batteriet kan börja brinna eller explodera. Se till att området är välventilerat och uppsök läkare om du skulle uppleva några biverkningar. Ångorna kan irritera andningsorganen.
- Om batteriet används felaktigt eller om det är skadade kan brandfarlig vätska läcka ut från batteriet. Kontakt med denna vätska bör undvikas. Om kontakt inträffar av misstag ska du skölja med vatten. Om vätskan kommer i kontakt med ögon ska du söka läkarvård. Vätska som sprutar ut från batteriet kan orsaka irritation eller sveda.
- Om batteriet är skadat kan vätska sprutas ut och täcka närliggande ytor. Kontrollera berörda delar. Rengör delarna eller byt dem vid behov.

- Kortslut inte batteripacket. När batteripacket inte används ska du hålla det borta från andra metallföremål, som gem, mynt, nycklar, spikar, skruvar och andra små metallföremål, som kan skapa en anslutning mellan kontaktarna. Kortslutning av batteriets kontakter kan orsaka brännskador eller brand.
- Batteriet kan skadas av spetsiga föremål som spikar och skruvmejslar eller genom externt tryck. En intern kortslutning kan uppstå, vilket kan leda till att batteriet brinner, ryker, exploderar eller överhettas.
- Utför aldrig underhåll på skadade batteripack. Underhåll på batteripack bör endast utföras av tillverkaren eller auktoriserade tjänsteleverantörer.
- Skydda batteriet mot värme, t.ex. mot kontinuerligt starkt solljus, eld, smuts, vatten och fukt. Det finns risk för explosion och kortslutning.
- Använd endast batteriet i produkten när omgivningstemperaturen är mellan -5 °C – +40 °C.
- Förvara endast batteriet i en omgivningstemperatur mellan -20 °C – +50 °C. Lämna exempelvis inte batteriet i bilen på sommaren. Vid temperaturer på < 0 °C kan vissa enheter få effektförlust.
- Ladda endast batteriet vid en omgivningstemperatur mellan 0 °C och +35 °C. Laddning utanför det här temperaturområdet kan öka risken för skador på batteriet och utgöra en brandrisk.

## Säkerhet, batteriladdare



**VARNING:** Läs alla säkerhetsanvisningar och allmänna anvisningar. Om du inte följer säkerhetsanvisningar och allmänna anvisningar kan det leda till elektriska stötar, brand och/eller allvarliga skador. **Spara de här instruktionerna på ett säkert ställe.** Använd endast laddaren om du kan utvärdera alla funktioner och utföra dem utan begränsningar eller om du har fått motsvarande instruktioner.

- Håll uppsikt över barn under användning, rengöring och underhåll. Se till att barn inte leker med laddaren.
- Ladda endast litiumjonbatterier i POWER FOR ALLsystemet 18 V med en kapacitet på 1,5 Ah eller mer (5 battericeller eller mer). Batterispänningen måste stämma överens med laddarens batteriladdningsspänning. Ladda inte icke laddningsbara batterier. Annars finns det risk för brand och explosion.
- Utsätt inte laddaren för regn eller blöta förhållanden. Om vatten tränger in i elverktyget ökar risken för elektrisk stöt.
- Håll laddaren ren. Smuts utgör en risk för elektriska stötar.
- Kontrollera alltid laddaren, kabeln och kontakten före användning. Sluta använda laddaren om du upptäcker skador. Öppna inte laddaren själv, låt

endast en kvalificerad specialist reparera den och endast med originalreservdelar. Skadade laddare, kablar och kontakter ökar risken för elektriska stötar.

- Använd inte laddaren på en lättantändlig yta (t.ex. papper, textilier osv.) eller i en brandfarlig miljö. Det finns risk för brand eftersom laddaren värms upp under drift.
- Ladda endast upp med den laddare som anges av tillverkaren. En laddare som är lämplig för en typ av batteripack kan utgöra en brandrisk när den används med ett annat batteripack.
- I händelse av skada eller felaktig användning av batteriet kan det även avge ångor. Se till att området är välventilerat och uppsök läkare om du skulle uppleva några biverkningar. Ångorna kan irritera andningsorganen.
- Vid felaktig användning kan vätska spruta ut från batteriet. Kontakt med denna vätska bör undvikas. Om kontakt inträffar av misstag ska du skölja med vatten. Om vätskan kommer i kontakt med ögon ska du söka läkarvård. Vätska som sprutar ut från batteriet kan orsaka irritation eller sveda.
- Täck inte över laddarens ventilationshål. Annars kan laddaren överhettas och inte längre fungera korrekt.
- För att undvika säkerhetsrisker måste eventuell byte av strömsladden utföras av Husqvarna eller av ett kundservicecenter som är auktoriserat för att reparera Husqvarnas elverktyg.
- Produkter som endast sälj i Storbritannien: Produkten är utrustad med en BS 1363/A-godkänd stickkontakt med intern säkring (ASTA-godkänd enligt BS 1362). Om kontakten inte är lämplig för dina eluttag, ska den stängas av och en lämplig kontakt monteras på plats av en auktoriserad serviceverkstad. Den nya kontakten ska ha samma säkringsklass som den ursprungliga kontakten. Den borttagna kontakten måste kasseras för att undvika risk för elektriska stötar och får aldrig sättas in i ett vägguttag någon annanstans.



**VARNING: Hjärtstillstånd!** Denna produkt alstrar ett elektromagnetiskt fält under drift. Detta fält kan under vissa omständigheter ge påverkan på aktiva eller passiva medicinska implantat. För att reducera risken för omständigheter som

kan leda till allvariga eller livshotande skador rekommenderar vi därför personer med implantat att rådgöra med läkare samt tillverkaren av det medicinska implantatet innan denna maskin används.



**VARNING: Risk för kvävning!** Små delar kan lätt sväljas. Det finns också risk för att plastpåsen kan orsaka kvävning hos små barn. Ha inga små barn i närheten under monteringen.

## Säkerhetsinstruktioner för underhåll



**VARNING:** Läs varningsinstruktionerna nedan innan du använder produkten.

- Ta bort batteriet för att förhindra oavsiktligt start vid underhåll. Vänta i minst fem sekunder innan du påbörjar underhåll.
- Utför endast det underhållsarbete som anges i den här bruksanvisningen. Mer omfattande arbete och professionell reparation ska utföras av en godkänd serviceverkstad. Tala med din närmaste serviceverkstad för mer information.
- Utför underhållsarbete på rätt sätt för att öka produktens livslängd och minska risken för olyckor.
- Byt ut skadade, slitna eller trasiga delar. Använd alltid reservdelar i original från tillverkaren. Andra reservdelar kan orsaka skador på produkten och öka risken för olyckor.
- Undvik risken för skador: Ta inte bort och gör inga ändringar på säkerhetsanordningar.
- Låt din serviceverkstad regelbundet kontrollera produkten och göra nödvändiga inställningar och reparationer.
- Följ instruktionerna för byte av tillbehör. Använd endast tillbehör från tillverkaren.
- När den inte används ska du hålla produkten, batteriet och batteriladdaren ifrån varandra på ett torrt och låst utrymme inomhus. Se till att barn och personer som inte är godkända inte kan få tillgång till produkten, batteriet eller batteriladdaren.

## Montering

### Introduktion



**VARNING:** Läs och förstå säkerhetskapitlet innan du monterar produkten.

### Montera munstycket

1. Placera munstycket vid produktens främre ände. (Fig. 21)

2. Tryck in munstycket tills du hör ett klickljud.

### Montera kroken på väggen

1. Montera förvaringskroken på väggen med de 3 skruvarna (A). Använd väggpluggar (B) vid behov. (Fig. 22)
2. Placera produkten på förvaringskroken. (Fig. 23)

## VAR FÖRSIKTIG!

- Se till att du följer instruktionerna för förvaring av produkterna.
- Se till att väggen klarar en belastning på minst 30 kg.
- Skruvarna som medföljer produkten kan användas för väggmoterung av produkten. Se till att skruvarna passar din väggtyp.

- Produkten är avsedd att användas i temperaturer mellan -5 och 40 °C.
- Produkten kan installeras på en gips-, trä- eller betongvägg.
- Den här produkten ska endast användas inomhus. Håll borta från direkt solljus.
- Se till att du använder lämplig säkerhetsutrustning när du använder el- och handverktyg.

## Drift

### Introduktion



**VARNING:** Läs och förstå säkerhetskapitlet innan du använder produkten.

### Kontrollera funktionen innan du använder produkten

1. Kontrollera om luftintaget är smutsigt eller har sprickor. Använd en borste och borsta bort gräs och löv från produkten.
2. Kontrollera att produkten fungerar korrekt.
3. Kontrollera alla muttrar och skruvar och se till att de är täta.

### Batteri



**VARNING:** Innan du använder batteriet måste du läsa igenom och förstå kapitlet om säkerhet. Du måste också läsa igenom och förstå den bruksanvisning som medföljer batteriet och batteriladdaren.

Förvara batteriet och batteriladdaren i rätt omgivningstemperatur.

	Omgivningstemperatur
Användning av batteriet i produkten	-5 °C – 40 °C
Laddning av batteri	0 °C – 35 °C

### Ladda batteriet

Ladda batteriet före första användning.

**Notera:** Batteriet laddas inte om batteritemperaturen överstiger +35 °C.

1. Anslut batteriladdarens nätsladd till ett jordat vägguttag.



**OBSERVERA:** Se till att elnätet har rätt spänning och frekvens.

2. Sätt i batteriet i batteriladdaren. Batteriet är anslutet till batteriladdaren när den gröna lysdioden blinkar. (Fig. 24)
3. Batteriet är fulladdat när den gröna lysdioden på batteriladdaren är tänd. Ladda batteriet i högst 24 timmar.
4. Koppla ur batteriladdaren från elnätet.



**OBSERVERA:** Dra inte i nätsladden.

5. Ta ut batteriet ur batteriladdaren.

### Batteristatuslysdiod på batteriladdaren

Den röda lysdioden (A) och den gröna lysdioden (B) på batteriladdaren visar batteristatusen. Se *Batteriladdare på sida 197*.

(Fig. 25)

Lysdiod	Batteristatus
Den gröna lysdioden blinkar snabbt.	Batteriet laddas.
Den gröna lysdioden blinkar långsamt.	Batteriet är 80 % laddat.
Den gröna lysdioden lyser.	Batteriet är fulladdat.
Den röda lysdioden lyser.	Se <i>Batteriladdare på sida 197</i> .
Den röda lysdioden blinkar snabbt.	Se <i>Batteriladdare på sida 197</i> .

### Lysdiod för batteristatus på produkten

När batteriet är installerat i produkten visar lysdioderna på produkten batteriets status.

(Fig. 26)

Lysdiod	Batteristatus
Lysdiod 1, 2 och 3 lyser.	Fulladdat.

Lysdiod	Batteristatus
Lysdiod 1 och 2 lyser.	Tillräckligt laddat
Lysdiod 1 lyser.	Batterinivån är låg.
LED 1 blinkar.	Batteriet är tomt. Batteristatusindikatorn blinkar. Ladda batteriet. Se <i>Ladda batteriet på sida 195.</i>

## Ansluta batteriet till produkten



**WARNING:** Använd endast batteriet med produkter från POWER FOR ALL-systemet på 18 V.

1. Se till att batteriet är fulladdat.
2. Skjut in batteriet i batterihållaren tills du hör ett klick. Batteriet måste glida lätt. Om det inte gör det är det inte korrekt installerat. (Fig. 27)

## Starta produkten

1. Håll startknappen intryckt tills den gröna lysdioden tänds. (Fig. 28)
2. Använd produkten med hjälp av gasreglaget.

## Ställa in optimalt luftflöde för ditt arbete

- Ställ in luftflödet genom att trycka på knappen för hastighetsreglering. Det finns tre luftflödessteg. (Fig. 29)

## Stoppa produkten

1. Släpp gasreglaget.
2. Håll strömknappen intryckt tills den gröna lysdioden släcks.
3. Tryck på frigöringsknappen och dra ut batteriet. (Fig. 30)

## Kontrollera batterikapaciteten

1. Håll startknappen intryckt tills den gröna lysdioden tänds.
2. Se till att gasreglaget inte är intryckt.
3. Se batteriindikatorn. Varje lysdiod visar 1/3 batterikapacitet. (Fig. 31)

## Automatisk avstängningsfunktion

Produkten har en automatisk avstängningsfunktion som stoppar produkten om den inte används. Produkten stängs av efter 3 minuter.

## Underhåll

### Introduktion



**WARNING:** Innan du utför något underhållsarbete måste du läsa och förstå kapitlet om säkerhet.

### Underhållsschema



**WARNING:** Ta bort batteriet innan du utför underhåll.

Nedan följer en lista över de underhållssteg som ska utföras på produkten.

Underhåll	Dagligen	Varje vecka	Varje månad
Rengör produkten med en ren och torr trasa. Använd inte vatten.	X		
Se till att handtagen är torra och rena.	X		
Kontrollera knappsatsen.	X		
Kontrollera gasreglaget.	X		
Se till att muttrar och skruvar är åtdragna.	X		
Se till att batteriet inte är skadat.	X		
Kontrollera batteriladdningen.	X		
Se till att frigöringsknapparna på batteriet inte är skadade och låser fast batteriet i produkten.	X		
Se till att batteriladdaren inte är skadad.	X		

Underhåll	Dagligen	Varje vecka	Varje månad
Se till att alla kopplingar, anslutningar och kablar är rena och att de inte är skadade.		X	
Kontrollera anslutningarna på batteriet, batteriladdaren och produkten.			X

## Kontrollera luftintaget

1. Kontrollera att det inte finns någon blockering i luftintaget. (Fig. 32)
2. Stoppa produkten och ta bort oönskat material om det behövs.



**OBSERVERA:** Ett igensatt luftintag minskar produktens blåskapacitet och ökar motorns arbetstemperatur. Det kan leda till motorfel eftersom motorn blir för varm.

2. Undersök om batteriladdaren har skador, till exempel sprickor.
3. Kontrollera att anslutningssladden till batteriladdaren är oskadad och att inga sprickor finns.

## Rengöra produkten, batteriet och batteriladdaren

1. Rengör produkten med en torr trasa efter användning.
2. Rengör batteriet och batteriladdaren med en torr trasa. Håll batteriets styrspår rena.
3. Kontrollera att kontakterna på batteriet och batteriladdaren är rena innan batteriet sätts i batteriladdaren eller i produkten.

## Undersöka batteriet och batteriladdaren

1. Undersök om batteriet har skador, till exempel sprickor.

# Felsökning

## Användargränssnitt

Användargränssnitt	Eventuella fel	Möjlig lösning
Grön lysdiod blinkar	Låg batterispänning.	Ladda batteriet.
Röd lysdiod för fel blinkar	Temperaturavvikelse.	Låt produkten svalna.
	Smuts i batterikontakterna eller så är fläkten blockerad.	Rengör med tryckluft eller en mjuk borste.
Grön lysdiod och röd lysdiod blinkar växelvis	Batteriet är tomt.	Ladda batteriet.
	Batteriet är skadat.	Kontakta en serviceverkstad.

## Batteriladdare

Lysdiod på batteriladdaren	Orsak	Lösning
Grön lysdiod lyser och röd lysdiod blinkar.	Batteriet är inte korrekt monterat i batteriladdaren.	Ta bort batteriet från laddaren och sätt i batteriet i batteriladdaren igen.
	Batterikontakterna är smutsiga.	Rengör batterikontakterna.
	Omgivningstemperaturen är för hög eller för låg.	Använd batteriladdaren i temperaturer mellan 0 °C och +35 °C.
	Batteriet är defekt.	Byt batteri.

Lysdiod på batteriladdaren	Orsak	Lösning
Grön lysdiod och röd lysdiod är släckta.	Batteriladdaren är inte korrekt ansluten till nätuttaget.	Anslut batteriladdaren till ett nätuttag.
	Fel på nätspänningsuttaget.	Anslut batteriladdaren till den spänning och frekvens som anges på typskylten.
	Batteriladdarens kabel är defekt.	Tala med en godkänd serviceverkstad.
	Batteriladdaren är defekt.	
Andra fel.	Om andra fel uppstår kontrollerar du att produkten är av, tar bort batteriet och kontaktar en godkänd serviceverkstad.	

## Transport, förvaring och kassering

### Transport och förvaring

- Medföljande Li-Ion-batterier uppfyller kraven i lagstiftningen för farligt gods.
- Följ de särskilda kraven för förpackning och etiketter för kommersiella transporter, inklusive av tredje parter och speditörer.
- Tala med en person med särskild utbildning i farliga material innan du skickar produkten. Följ alla tillämpliga nationella föreskrifter.
- Använd tejp på öppna kontakter när du lägger batteriet i en förpackning. Lägg batteriet trängt i förpackningen för att förhindra rörelse.
- Ta ur batteriet vid förvaring eller transport.
- Placera batteriet och batteriladdaren i ett utrymme som är torrt och fritt från fukt och frost.
- Förvara inte batteriet på ställen där statisk elektricitet kan uppkomma. Förvara inte batteriet i en metallåda.
- Förvara batteriet på en plats där temperaturen är mellan -20 och 50 °C, och inte i direkt solljus.
- Förvara batteriladdaren på en plats där temperaturen är mellan 5 och 45 °C, och inte i direkt solljus.
- Använd endast batteriladdaren när omgivningstemperaturen är mellan 0 och 35 °C.
- Ladda batteriet till 30–50 % innan du förvarar det under längre perioder.

- Förvara produkten på en plats där temperaturen är mellan -40 och +60 °C.
- Förvara batteriladdaren på en plats som är stängd och torr.
- Håll batteriet borta från laddaren under förvaring. Låt inte barn och personer som inte är godkända röra utrustningen. Förvara utrustningen på en plats som du kan läsa.
- Rengör produkten och gör en fullständig service innan du ska förvara produkten under en längre tid.
- Sätt fast produkten under transport.

### Avyttring av batteriet, laddaren och produkten

Symbolen nedan innebär att produkten inte är hushållsavfall. Återvinn den vid en återvinningsstation för elektrisk och elektronisk utrustning. Detta bidrar till att förhindra skador på miljön och personskador.

Tala med lokala myndigheter, hushållsavfallsservice eller en återförsäljare för mer information.

(Fig. 16)

**Notera:** Symbolen visas på produkten eller produktens förpackning.

## Tekniska data

### Tekniska data

	<b>Aspire B8X-P4A</b>
Motor	
Motortyp	BLDC (borstlös) 18V

		Aspire B8X-P4A
<b>Vikt</b>		
Vikt utan batteri, kg		2
<b>Bulleremission</b> <sup>31</sup>		
Ljudeffektnivå, uppmätt dB(A)		91
Ljudeffektnivå, garanterad L <sub>WA</sub> dB(A)		93
<b>Ljudnivåer</b> <sup>32</sup>		
Ekvivalent ljudtrycksnivå vid användarens öra, uppmätt enligt EN 50636-2-100 och ISO 22868, dB (A):		82
<b>Vibrationsnivåer</b> <sup>33</sup>		
Vibrationsnivåer i handtagen mätt enligt EN 50636-2-100, m/s <sup>2</sup>		0,4
<b>Fläktprestanda</b>		
Luftflöde i normalt läge med standardmunstycke, m <sup>3</sup> /min		10
Maximal lufthastighet i normalt läge med standardmunstycke, m/s / mph		40

Buller- och vibrationsdata fastställs baserat på det maximala varvtalet.

### Godkända batterier

Batteri	P4A 18-B72
Typ	Litiumjonbatteri
Batterikapacitet, Ah	4,0
Nominell spänning, V	18
Vikt, kg/lb	0,7/1,5
Antal celler (litiumjon)	10

### Godkända batterier

Batteri	P4A 18-B72
Typ	Litiumjonbatteri
Batterikapacitet, Ah	4,0
Nominell spänning, V	18

<sup>31</sup> Bulleremission till omgivningen uppmätt som ljudeffekt (L<sub>WA</sub>) enligt EG-direktiv 2000/14/EG. Rapporterad ljudeffektnivå för maskinen har uppmätts med den originalsårutrustning som ger den högsta nivån. Skillnaden mellan garanterad och uppmätt ljudeffekt är att den garanterade ljudeffekten också inkluderar spridning i mätresultatet och variationen mellan olika maskiner av samma modell enligt direktiv 2000/14/EG.

<sup>32</sup> Rapporterade data för ekvivalent ljudtrycksnivå för maskinen har en typisk statistisk spridning (standardavvikelse) på 3 dB(A).

<sup>33</sup> Rapporterade data för vibrationsnivå har en typisk statistisk spridning (standardavvikelse) på 1,0 m/s<sup>2</sup>.

<b>Batteri</b>	<b>P4A 18-B72</b>
Vikt, lb/kg	1,5/0,7
Antal celler (litiumjon)	10

### Godkända batteriladdare

<b>Batteriladdare</b>	<b>P4A 18-C70</b>
Ingående spänning, V	220–240
Frekvens, Hz	50–60
Effekt, W	70



---

## Försäkran om överensstämmelse

---

### EU-försäkran om överensstämmelse

Vi, **Husqvarna AB**, SE-561 82 Huskvarna, Sverige, tel:  
+46-36-146500, försäkrar på eget ansvar att produkten:

<b>Beskrivning</b>	Handhållen batteridrivna lövblås
<b>Varumärke</b>	Husqvarna
<b>Typ/Modell</b>	Aspire B8X-P4A
<b>Identifiering</b>	Serienummer daterade 2022 och framåt

uppfyller alla krav i följande EU-direktiv och förordningar:

<b>Lagstiftning</b>	<b>Beskrivning</b>
2006/42/EG	"om maskiner"
2014/30/EU	"angående elektromagnetisk kompatibilitet"
2011/65/EU	"angående begränsning av användning av vissa farliga ämnen i elektrisk och elektronisk utrustning"
2000/14/EC	"angående emission av buller till omgivningen"

och att följande standarder och/eller tekniska specifikationer tillämpas: EN 60335-1:2012/A15:2021, EN 50636-2-100:2014, EN IEC 63000:2018,

EN IEC 55014-1:2021, EN IEC 55014-2:2021

I enlighet med direktiv 2000/14/EG, bilaga V, se *Tekniska data på sida 198* för angivna ljudvärden.

Huskvarna, 2022-06-30



Claes Losdal, R&D Manager, Husqvarna AB

Ansvarig för teknisk dokumentation



## UK-försäkran om överensstämmelse

Vi, **Husqvarna AB**, SE-561 82 Huskvarna, Sverige, tel:  
+46-36-146500, försäkrar på eget ansvar att produkten:

<b>Beskrivning</b>	Handhållen batteridrivna lövblås
<b>Varumärke</b>	Husqvarna
<b>Typ/Modell</b>	Aspire B8X-P4A
<b>Identifiering</b>	Serienummer daterade 2022 och framåt

uppfyller alla krav i följande UK-förordningar:

<b>Beskrivning</b>
The Supply of Machinery (Safety) Regulations 2008
Electromagnetic Compatibility Regulations 2016
The Noise Emission in the Environment by Equipment for use Outdoors Regulations 2001
The Restriction of the Use of Certain Hazardous Substances in Electrical and Electronic Equipment Regulations 2012

och att följande standarder och/eller tekniska  
specifikationer tillämpas: EN 60335-1:2012/A15:2021,  
EN 50636-2-100:2014, EN IEC 63000:2018,

EN IEC 55014-1:2021, EN IEC 55014-2:2021

I enlighet med S.I. 2001/1701, schema 8, se *Tekniska  
data på sida 198* för angivna ljudvärden.

Huskvarna, 2022-06-30



Claes Losdal, R&D Manager, Husqvarna AB

Ansvarig för teknisk dokumentation

**UK  
CA**

UK Importer:  
Husqvarna UK Ltd  
Preston Road, Co. Durham  
DL5 6UP

---

# Licenser

---

## Copyright © 2012–2020 STMicroelectronics

Garantin omfattar inte defekter som är resultatet av normalt slitage, felaktig användning, världsloshet, obehörig reparation eller att sugapparaten är ansluten till fel spänning.

Alla rättigheter förbehålls.

Vidaredistribution och användning i källform och binär form, med eller utan modifiering, är tillåtet under förutsättning att följande villkor är uppfyllda:

- Vid vidaredistribution av källkod måste ovanstående upphovsrättsmeddelande, denna lista med villkor och följande ansvarsfriskrivning inkluderas.
- Vidaredistribution i binär form måste återge ovanstående upphovsrättsmeddelande, denna lista med villkor och följande ansvarsfriskrivning i dokumentationen eller annat material som medföljer distributionen.
- Varken namnet STMicroelectronics eller namnen på de som bidragit med innehåll får användas för att rekommendera eller marknadsföra produkter som härleds från denna programvara utan särskilt föregående skriftligt tillstånd.

PROGRAMVARAN TILLHANDAHÅLLS AV UPPHOVSRÄTTSSINNEHAVARNA OCH DELTAGARNA "I BEFINTLIGT SKICK" OCH VI AVSÄGER OSS ALLA UTTRYCKLIGA ELLER UNDERFÖRSTÅDDA GARANTIER, INKLUSIVE, MEN EJ BEGRÄNSAT TILL, DE UNDERFÖRSTÅDDA GARANTIerna OM SÄLJBARHET OCH LÄMPLIGHET FÖR ETT VISST ÄNDAMÅL. UPPHOVSRÄTTSSÄGARNA OCH DELTAGARNA SKA INTE UNDER NÅGRA OMSTÄNDIGHETER HÅLLAS ANSVARIGA FÖR DIREKTA, INDIREKTA, TILLFÄLLIGA, SPECIELLA OCH EXEMPLARISKA SKADOR ELLER FÖLJDSKADOR (INKLUSIVE, MEN INTE BEGRÄNSAT TILL, INKÖP AV ERSÄTTNINGSPRODUKTER ELLER -TJÄNSTER, FÖRLUST AV ANVÄNDNINGSMÖJLIGHET, DATA ELLER VINST, ELLER AVBROTT I VERKSAMHETEN) OAVSETT ORSAK OCH ANSVARSGRUND, OCH OAVSETT OM DET SKER INOMKONTRAKTUellt, UTOMKONTRAKTUellt ELLER UNDER STRIKT ANSVAR (INKLUSIVE FÖRSMELLESE ELLER ANNAT), SOM UPPSTÅR GENOM ANVÄNDNING AV DENNA PROGRAMVARA, ÄVEN OM DET MEDDELATS OM RISKEN FÖR SÅDANA SKADOR.

## Apache 2.0-licens

Copyright © 2009-2019 Arm Limited. Alla rättigheter förbehålls.

Version 2.0, januari 2004 <http://www.apache.org/licenses/>

VILLKOR FÖR ANVÄNDNING, KOPIERING OCH DISTRIBUTION

## 1. Definitioner.

**"Licens"** avser villkoren för användning, kopiering och distribution enligt definitionen i avsnitt 1 till 9 i detta dokument. **"Licensgivare"** avser upphovsrättsinnehavaren eller den juridiska person som fått behörighet av upphovsrättsinnehavaren som beviljar licensen. **"Juridisk enhet"** avser den verkställande enheten tillsammans med alla andra enheter som styr, styrs av eller har gemensamt styre med den enheten. I detta sammanhang innebär **"styrning"** (i) inflytande, direkt eller indirekt, att styra eller leda sådan enhet, oavsett om det sker inom ramen för ett kontrakt eller på annat sätt, eller (ii) ägande av femtio procent (50 %) eller mer av utestående aktier, eller (iii) verkligt ägande av sådan enhet. **"Du"** (eller **"Din"**) avser en fysisk person eller juridisk enhet som utövar de behörigheter som beviljas i denna licens. **"Källform"** avser den föredragna formen för att göra ändringar, inklusive men inte begränsat till programvarukällkod, dokumentationskälla och konfigurationsfiler. **"Objektform"** avser alla former som uppstår genom mekanisk omvandling eller översättning av en källform, inklusive men inte begränsat till kompilerad objektkod, genererad dokumentation och konverteringar till andra medietyper. **"Verk"** avser ett upphovsrättsligt verk, oavsett om det är i käll- eller objektform, som görs tillgängligt genom licensen, enligt vad som anges i ett meddelande om upphovsrätt som ingår i eller är kopplat till verket (ett exempel ges i bilagan nedan). **"Härledda verk"** avser alla verk, oavsett om det är i käll- eller objektform, som baseras på (eller härleds från) Verket, och för vilket de redaktionella revideringarna, noteringarna, utarbetningarna eller andra ändringar i sin helhet utgör ett upphovsrättsligt originalverk. I denna Licens omfattas inte Härledda verk av verk som kan särskiljas från eller bara länkar till (eller kopplar med hjälp av namn) gränssnittet för Verket och därav Härledda verk. **"Bidrag"** avser alla upphovsrättsliga verk, inklusive originalversionen av Verket och eventuella ändringar eller tillägg till detta Verk eller därav Härledda verk, som avsiktligt lämnas till Licensgivaren för att införlivas i Verket av upphovsrättsinnehavaren eller av en fysisk person eller juridisk enhet som är behörig att lämna in uppgifter i upphovsrättsinnehavarens ställe. Enligt denna definition innebär **"inlämnad"** all form av elektronisk, verbal eller skriftlig kommunikation som skickas till Licensgivaren eller dess representanter, inklusive men inte begränsat till kommunikation via elektroniska e-postlistor, kontrollsystem för källkod och system för ärendeföljning som hanteras av, eller hanteras på uppdrag av, Licensgivaren i syfte att diskutera och förbättra Verket, men där kommunikation som är tydligt markerad eller på annat sätt är skriftligen betecknad av upphovsrättsinnehavaren som **"Ej bidrag"** exkluderas. **"Deltagare"** avser Licensgivaren och alla personer eller juridiska enheter för vilkas räkning ett

Bidrag har mottagits av Licensgivaren och därefter införlivats i Verket.

## 2. Beviljande av upphovsrättslicens.

I enlighet med villkoren i denna Licens beviljar varje Deltagare dig härmed en oavbruten, global, icke-exklusiv, avgiftsfri, royaltyfri och oåterkallelig upphovsrättslicens att kopiera, förbereda Härledda verk av, offentligt visa, offentligt utföra, underlicensiera och distribuera Verket och sådana Härledda verk i käll- eller objektform.

## 3. Beviljande av patentlicens.

I enlighet med villkoren i denna Licens beviljar varje Deltagare dig härmed en oavbruten, global, icke-exklusiv, avgiftsfri, royaltyfri och oåterkallelig (förutom enligt vad som anges i detta avsnitt) patentlicens att skapa, låta skapa, använda, erbjuda till försäljning, sälja, importera och på annat sätt överföra Verket, där sådan licens endast gäller de patentanspråk som är licensierbara av sådan Deltagare som gör intrång genom själva Bidragen eller genom en kombination av Bidragen med det Verk till vilket sådana Bidrag lämnades in. Om du inleder en patentvist mot någon fysisk eller juridisk person (inklusive ett så kallat "cross-claim" eller motkrav i en rättsprocess) och hävdar att Verket eller ett Bidrag som ingår i Verket utgör direkt eller bidragande patentintrång, upphör eventuella patentlicenser som beviljats dig enligt denna Licens för det Verket från och med det datum då en sådan patentvist lämnas in.

## 4. Vidaredistribution.

Du får reproducera och distribuera kopior av Verket eller därav Härledda verk i valfritt medium, med eller utan ändringar, samt i käll- eller objektform, under förutsättning att du uppfyller följande villkor:

- Du måste ge alla andra mottagare av Verket eller Härledda verk en kopia av denna Licens; och
- Du måste se till att ändrade filer innehåller tydlig information om att Du har ändrat filerna; och – Du måste behålla, i källform av varje Härlett verk som Du distribuerar, alla meddelanden om upphovsrätt, patent, varumärken och erkännande från källformen av Verket, förutom de meddelanden som inte tillhör någon del av de Härledda verken; och
- Om Verket innehåller en textfil för "**MEDDELANDE**" som del av distributionen måste samtliga Härledda verk som Du distribuerar inkludera en läsbar kopia av de erkännandemeddelanden som inryms i en sådan MEDDELANDE-fil, med undantag för de meddelanden som inte tillhör någon del av de Härledda verken, på minst en av följande platser: i en MEDDELANDE-textfil som distribueras som en del av det Härledda verket; inom källformen eller dokumentationen, om sådan tillhandahålls tillsammans med de Härledda verken; eller, i en display som genereras av det Härledda verket, om och varhelst sådana tredjepartsmeddelanden vanligen visas. Innehållet

i MEDDELANDE-filen är endast avsett som information och ändrar inte Licensen. Du kan lägga till egna erkännandemeddelanden inom Härledda verk som du distribuerar, tillsammans med eller som ett tillägg till MEDDELANDE-texten från Verket, under förutsättning att sådana ytterligare erkännandemeddelanden inte kan tolkas som en ändring av Licensen. Du kan lägga till ditt eget upphovsrättsmeddelande till dina ändringar och tillhandahålla fler eller annorlunda licensvillkor för användning, kopiering eller distribution av dina ändringar, eller för sådana Härledda verk i sin helhet, under förutsättning att din användning, kopiering och distribution av Verket i övrigt uppfyller de villkor som anges i denna Licens.

## 5. Inlämning av Bidrag.

Såvida Du inte uttryckligen anger något annat ska alla Bidrag som avsiktligt lämnats in av dig till Licensgivaren för att ingå i Verket hanteras enligt villkoren i denna Licens, utan några ytterligare villkor. Oaktat ovanstående ska ingenting häri ersätta eller ändra villkoren i något separat licensavtal som du kan ha ingått med Licensgivaren gällande sådana Bidrag.

## 6. Varumärken.

Denna Licens ger inte tillåtelse att använda Licensgivarens firmanamn, varumärken, servicemärken eller produktamn, förutom vad som krävs för rimlig och normal användning för att beskriva Verkets ursprung och återge innehållet i MEDDELANDE-filen.

## 7. Garantifriskrivning.

Såvida det inte krävs enligt gällande lag eller har överenskommit skriftligen tillhandahåller Licensgivaren Verket (och varje Deltagare tillhandahåller sina Bidrag) "I BEFINTLIGT SKICK", UTAN NÅGRA SOM HELST GARANTIER ELLER VILLKOR, varken uttryckliga eller underförstådda, inklusive och utan begränsning, alla garantier eller villkor för ÅGANDERÄTT, SKYDD MOT INTRÅNG, SÄLJBARHET eller LÄMPLIGHET FÖR ETT VISST SYFTE. Du är ensam ansvarig för att bedöma lämpligheten i att använda eller vidaredistribuera Verket och åtar dig alla risker som är förknippade med ditt nyttjande av tillstånd i enlighet med denna Licens.

8. Ansvarsbegränsning. Deltagare ska under inga omständigheter, och inte enligt någon rättsteori, oavsett om det sker utomkontraktuellt (inklusive försumlighet), inomkontraktuellt, eller på annat sätt, såvida det inte krävs enligt tillämplig lag (såsom avsiktliga och grovt vårdslösa handlingar) eller skriftligen har avtalats, vara ansvarig gentemot Dig för skador, inklusive direkta, indirekta, speciella eller tillfälliga skador eller följdskador av något slag som uppstår till följd av denna Licens eller på grund av användning eller oförmåga att använda Verket (inklusive men inte begränsat till ersättning för förlust av goodwill, arbetsavbrott, datorfel eller funktionsfel, eller alla övriga kommersiella skador eller

förluster), även om denna Deltagare har meddelats om möjligheten att sådana skador uppstår.

### 9. Acceptera garanti eller ytterligare ansvar.

Vid vidaredistribution av Verket eller därav Härledda verk kan Du välja att erbjuda, och debitera en avgift för, accepterande av support, garanti, skadeersättning eller andra ansvarsskyldigheter och/eller rättigheter som överensstämmer med denna Licens. När Du accepterar

sådana skyldigheter får Du dock endast agera för din egen räkning och på ditt eget ansvar, och inte agera för någon annan Deltagare, och endast om Du samtycker till att gottgöra, försvara och hålla varje Deltagare skadeslös för juridiskt ansvar som åläggs, eller anspråk som framställs mot, sådan Deltagare på grund av att Du accepterat en sådan garanti eller ytterligare förpliktelse. SLUT PÅ VILLKOR

---

## Indhold

---

Indledning.....	205	Fejlfinding.....	214
Sikkerhed.....	206	Transport, opbevaring og bortskaffelse.....	215
Montering.....	211	Tekniske data.....	216
Drift.....	212	Overensstemmelseserklæring.....	218
Vedligeholdelse.....	213	Licenser.....	220

---

## Indledning

---

### Produktoversigt

(Fig. 1)

1. Mundstykke til løvblæser
2. Udløserknap til blæsermundstykke
3. Tastatur
4. Strømdløser
5. Håndtag
6. Start/stop-knap
7. Indikator for batteristatus/strøm
8. Advarselsindikator (fejll-LED)
9. Hastighedskontrolknap
10. Knap til udløsning af batteri
11. Opbevaringsholder, skruer og rawplugs
12. Støtter
13. Batteri medfølger kun i løvblæsersættetHusqvarnaAspire B8X-P4A
14. Batterioplader medfølger kun i løvblæsersættetHusqvarnaAspire B8X-P4A
15. Grøn lysdiode
16. Rød lysdiode
17. Brugervejledning

### Produktbeskrivelse

Husqvarna Aspire B8X-P4A er en løvblæsermodel med en elektrisk motor.

Vi forsøger hele tiden at videreudvikle vores produkter og forbeholder os derfor ret til ændringer af bl.a. form og udseende af produkterne uden forudgående varsel.

### Anvendelsesformål

Dette produkt er beregnet til blæse blade og andet affald væk fra plæner, stier, asfalterede veje og lignende. Produktet er beregnet til husholdningsbrug.

### Lynvejledning

Scan QR-koden for at få råd om, hvordan du bruger produktet.

(Fig. 18)

### Symboler på produktet

(Fig. 2)      **ADVARSEL:** Dette produkt kan være farligt og forårsage alvorlig personskade eller død for brugeren eller andre. Vær forsigtig, og brug produktet korrekt.

(Fig. 3)      Læs brugervejledningen, og sørg for at have forstået indholdet, inden du bruger produktet.

(Fig. 4)      Brug godkendt øjenværn.

(Fig. 5)      Nominel spænding, V

(Fig. 6)      Jævnstrøm.

(Fig. 7)      Mærkat vedrørende emission af støj til omgivelserne i henhold til direktiver og regulativer i EU og Storbritannien og New South Wales' lovgivning om "Beskyttelse af miljøet (støjbegrænsning) forordning 2017". Produktets garanterede

lydeffektniveau er angivet i de Tekniske data på side *Tekniske data på side 216* og på mærkaten.

(Fig. 8) Produktet og produktemballagen er ikke almindeligt husholdningsaffald. Aflever det på en genbrugsstation til elektrisk og elektronisk udstyr.

(Fig. 9) Produktet overholder gældende EF-direktiver.

(Fig. 10) Dette produkt er i overensstemmelse med gældende UK-bestemmelser.

(Fig. 11) Må ikke udsættes for regn.

(Fig. 15) Føreren af løvblæseren skal sørge for, at ingen mennesker eller dyr kommer nærmere end 15 meter. Når flere førere arbejder på det samme sted, skal sikkerhedsafstanden være mindst 15 meter. Løvblæseren kan kaste genstande af sted med voldsom kraft, og disse genstande kan slå tilbage. Dette kan medføre alvorlige øjenskader, hvis du ikke anvender det anbefalede beskyttelsesudstyr.

yyyy wwxxxxx | Typeskiltet viser serienummeret. yyyy er produktionsåret, ww er produktionsugen.

## Symboler på batteriet og/eller på batteriopladeren

(Fig. 16) Aflever produktet på en genbrugsstation for elektrisk og elektronisk udstyr. (Gælder kun Europa)

(Fig. 17) Brug kun batteriet i produkter fra POWER FOR ALL-systempartnere.

(Fig. 12) Fejsikker transformere.

(Fig. 13) Brug og opbevar kun batteriopladeren indendørs.

(Fig. 14) Dobbel isolering.

## Skader på produktet

Vi er ikke ansvarlige for skader på vores produkt, hvis:

- produktet er forkert repareret.
- produktet er repareret med dele, der ikke er fra producenten eller ikke er godkendt af producenten
- produktet har tilbehør, der ikke er fra producenten eller ikke er godkendt af producenten.
- produktet ikke er repareret på et godkendt servicecenter eller af en godkendt myndighed.

## Producent

Husqvarna AB  
Drottninggatan 2, SE-561 82 Huskvarna

**Bemærk:** Andre symboler/etiketter på produktet refererer til specifikke krav for certificering på visse markeder.

## Sikkerhed

### Sikkerhedsdefinitioner

Advarsler, forholdsregler og bemærkninger bruges til at pege på særligt vigtige dele af brugsanvisningen.



**ADVARSEL:** Bruges, hvis føreren udsætter sig selv eller omkringstående personer for risiko for personskade eller dødsfald ved tilsidesættelse af instruktionerne i brugsanvisningen.



**BEMÆRK:** Bruges, hvis der er risiko for skader på produktet, andre materialer eller det omgivende område ved tilsidesættelse af instruktionerne i brugsanvisningen.

**Bemærk:** Bruges til at give yderligere oplysninger, der er nødvendige i en given situation.

### Generelle sikkerhedsadvarsler for produktet



**ADVARSEL:** Læs alle sikkerhedsadvarsler, instruktioner, illustrationer og specifikationer, der følger med dette produkt. Hvis du ignorerer de nedenfor anførte instruktioner, kan det medføre elektrisk stød, brand og/eller alvorlige skader.

**Opbevar alle advarsler og instruktioner til senere brug.** Betegnelsen "produkt" i advarselne henviser til dit

produkt, som drives af strøm fra elektricitetsnettet (med ledning) eller fra batteri (ledningsfrit).

### Sikkerhed i arbejdsområdet

- **Hold arbejdsområdet rent og godt oplyst.** Rodede eller mørke områder er en invitation til ulykker.
- **Betjen ikke produktet i områder med eksplosionsfare som f.eks. i nærheden af brændbare væsker, luftarter eller støv.** Produktet danner gnister, som kan antænde støvet eller dampene.
- **Hold børn og omkringstående personer væk, mens produktet betjenes.** Distraction kan få dig til at miste styringen.

### Elektrisk sikkerhed

- **Stikket på produktet skal passe til stikkontakten. Man må aldrig ændre på stikket. Benyt ikke adapterstik i forbindelse med jordet produkt.** Uændrede stik og passende stikkontakter reducerer risikoen for elektrisk stød.
- **Undgå kropskontakt med jodede genstande som f.eks. rør, radiatorer, komfurer og køleskabe.** Der er øget risiko for elektrisk stød, hvis din krop har forbindelse til jord.
- **Udsæt ikke produkter for regn eller våde omgivelser.** Vand, som trænger ind i et produkt, øger risikoen for elektrisk stød.
- **Behand kablet forsigtigt. Benyt aldrig ledningen til at bære eller trække produktet eller til at trække stikket ud. Hold ledningen væk fra varme, olie, skarpe kanter eller bevægelige dele.** Beskadigede eller filtrerede kabler forøger risikoen for elektrisk stød.
- **Når du betjener et produkt udendørs, skal du benytte en forlængerledning, der egner sig til udendørs brug.** Brug af en ledning, der er egnet til udendørs brug, reducerer risikoen for elektrisk stød.
- **Hvis det ikke kan undgås at arbejde med et produkt under fugtige forhold, skal der benyttes en elforsyning, som er beskyttet med en fejlstrømsafbryder (RCD).** En fejlstrømsafbryder nedsætter risikoen for elektrisk stød.

### Personlig sikkerhed

- **Vær opmærksom, hold øje med, hvad du foretager dig, og brug sund fornuft, når du betjener et produkt. Benyt ikke et produkt, hvis du er træt eller er påvirket af narkotika, alkohol eller medicin.** Et øjeblikks uopmærksomhed under betjening af produkter kan resultere i alvorlig personskade.
- **Bær personligt beskyttelsesudstyr. Brug altid beskyttelsesbriller.** Beskyttelsesudstyr som støvmaske, skridsikre sikkerhedssko, beskyttelseshjelm eller høreværn, som benyttes til de relevante formål vil nedsætte risikoen for personskade.
- **Sørg for at forhindre uønsket start af værktøjet. Sørg for, at kontakten er i frakoblet position, før du slutter produktet til strømkilden og/eller batterienheden, samt når du tager eller bærer produktet.** At bære

produkter med fingeren på kontakten eller at sætte strøm til produkter med tændt kontakt udgør en risiko for ulykker.

- **Fjern alle indstillingsværktøjer og skruenøgler, før elværktøjet tændes.** En skruenøgle eller et værktøj, der efterlades fastsiddende i en roterende del af produktet, kan forårsage personskade.
- **Stræk dig ikke for langt. Sørg for altid at have godt fodfæste og god balance.** Dette sikrer bedre kontrol over produktet i uventede situationer.
- **Bær det korrekte tøj. Undgå at bære løstsiddende tøj eller smykker. Hold hår og tøj væk fra bevægelige dele.** Løst tøj, smykker eller langt hår kan blive fanget af bevægelige dele.
- **Hvis der forefindes udstyr til støvudsugning og -opsamling, skal du sikre, at det er tilsluttet, og at det bruges korrekt.** Brug af støvopsamling kan nedbringe støvrelaterede farer.
- **Lad ikke erfaringen fra tidligere brug af produkter gøre dig eftergivende, så du ignorerer sikkerhedsprincipperne for produktet.** En uforsigtig handling kan give alvorlige skader på en brøkdæl af et sekund.
- **Vibrations- og støjemissioner ved den faktiske brug af maskinen kan afvige fra den angivne samlede værdi afhængigt af, hvordan maskinen anvendes. Operatører bør identificere sikkerhedsforanstaltninger, der er baseret på en vurdering af vibrationerne under de faktiske brugsforhold (der tager hensyn til alle dele af driftscyklussen, som f.eks. når værktøjet er slukket, og når det kører i tomgang), for at beskytte sig selv.**

### Brug og pleje af produktet

- **Tving aldrig produktet. Brug det korrekte produkt til din opgave.** Det korrekte produkt udfører arbejdet bedre og mere sikkert ved den hastighed, som det er konstrueret til.
- **Brug ikke produktet, hvis kontakten ikke kan slå det til og fra.** Ethvert produkt, som ikke kan styres med kontakten, er farligt og skal repareres.
- **Tag stikket ud af stikkontakten og/eller fjern batterienheden, hvis den kan tages ud, fra produkter, før du foretager justeringer, skifter tilbehør eller sætter dem til opbevaring.** Denne form for forebyggende sikkerhedsforanstaltninger nedsætter risikoen for, at produktet sættes i gang ved et uheld.
- **Når de ikke er i brug, skal produkter opbevares uden for børns rækkevidde, og personer, der ikke er bekendt med produktet eller disse instruktioner, må ikke kunne komme til at betjene produktet.** Produkter er farlige i hænderne på utrænede brugere.
- **Vedligeholdelse af produkter og tilbehør. Kontrollér, om bevægelige dele sidder korrekt, eller om de binder. Se også efter, om der er defekte dele, og kontrollér alle andre forhold, som kan påvirke driften af produktet. Hvis produktet er beskadiget, skal det repareres, før det bruges igen.** Mange ulykker skyldes dårligt vedligeholdt produkter.

- **Hold skæreprodukter skarpe og rene.** Korrekt vedligeholdte skæreprodukter med skarpe klinger er mindre tilbøjelige til at binde og er lettere at styre.
- **Benytt produktet, tilbehøret, værktøjsbits osv. i overensstemmelse med disse instruktioner, og tag højde for arbejdsforholdene og det arbejde, der skal udføres.** Hvis produktet bruges til andre formål end de tiltænkte, kan der opstå en farlig situation.
- **Hold håndtag og gribeblader tørre, rene og frie for olie og fedt.** Glatte håndtag og gribeblader muliggør ikke sikker håndtering og kontrol af produktet i uventede situationer.

## Brug og pleje af batteriredskaber

- **Genoplad kun med den oplader, som producenten foreskriver.** En oplader, der egner sig til en bestemt type batteripakke, kan medføre risiko for brand, hvis den benyttes sammen med en anden batteripakke.
- **Brug kun produkter sammen med de batterienheder, der er beregnet specifikt til dem.** Brug af andre batterienheder medfører risiko for skader og brand.
- **Når batterienheden ikke anvendes, skal du holde den væk fra andre metalgenstande, såsom papir, clips, mønter, nøgler, søm, skruer eller andre små metalgenstande, der kan kortslutte polerne.** Kortslutning af batteripolerne kan forårsage forbrændinger eller brand.
- **Under ugunstige forhold kan der sprøjte væske ud fra batteriet, undgå kontakt.** Hvis væsken alligevel berøres, skal der skylles med vand. Hvis du får væske i øjnene, skal du søge læge. Væske, der trænger ud af batteriet, kan forårsage irritation og ætsningsskader.
- **Brug ikke en batteripakke eller et værktøj, som er beskadiget eller modificeret.** Beskadigede eller modificerede batterier kan opføre sig uforudsigeligt og medføre brand, eksplosion eller risiko for personskade.
- **Udsæt ikke en batteripakke eller et værktøj for brand eller høje temperaturer.** Udsættelse for brand eller temperatur over 130 °C / 265 °F kan forårsage eksplosion.
- **Følg alle opladningsanvisninger, og oplad ikke batteripakken eller værktøjet uden for det temperaturområde, der er angivet i instruktionerne.** Forkert opladning eller opladning ved temperaturer uden for det specificerede område kan beskadige batteriet og øge risikoen for brand.

## Service

- **Få en kvalificeret reparatør til at foretage service på produktet, og brug kun originale reservedele.** Dette sikrer, at produktet altid fungerer sikkert.
- **Der må aldrig udføres service på beskadigede batteripakker.** Service på batteripakker bør kun udføres af producenten eller autoriserede serviceudbydere.

## Sikkerhedsadvarsler for løvblæser

- **Brug ikke løvblæseren i dårligt vejr, specielt hvis der er risiko for lynnedslag.** Dette mindsker risikoen for at blive ramt af lynnedslag.
- **Brug altid skridsikret og beskyttende fodtøj, når du betjener løvblæseren. Betjen ikke løvblæseren med bare fødder eller åbne sandaler.** Dette reducerer risikoen for fodskader.
- **Brug øjenværn.** Passende sikkerhedsudstyr vil reducere risikoen for personskader.
- **Bær ikke løstsiddende tøj eller genstande som f.eks. tørklæder, kæder, snore osv. det kan blive trukket ind i luftindtagene.** Bind eller dæk langt hår for at sikre, at det ikke trækkes ind i luftindtagene. Hvis nogen af disse genstande trækkes ind i luftindtagene, kan det øge risikoen for personskade.
- **Hold omkringstående væk, mens du betjener løvblæseren.** Udslynget snavs kan øge risikoen for personskade.
- **Ret aldrig blæsemundstykket mod personer eller kæledyr eller mod vinduer.** Udvis ekstra forsigtighed, når der blæses snavs i nærheden af faste genstande som f.eks. træer, biler og mure, der kan forårsage, at snavs slynges tilbage. Udslyngede genstande kan beskadige ejendom og øge risikoen for personskade.
- **Brug ikke blæseren til at blæse noget, der brænder eller ryger, f.eks. cigaretter, tændstikker eller varm aske.** Disse antændelseskilder kan øge risikoen for brand.
- **Rør ikke ved ventilatoren, mens den stadig er i bevægelse.** Sluk for løvblæseren, og vent, indtil ventilatoren stopper, før du afmonterer dele, der kan give adgang til ventilatoren. Dette reducerer risikoen for personskade som følge af bevægelige dele.
- **Når du fjerner fastsiddende materiale eller vedligeholder løvblæseren, skal du sørge for, at strømafbryderen er slukket.** Uventet start af løvblæseren, mens der fjernes fastsiddende materiale eller udføres vedligeholdelse, kan resultere i alvorlig personskade.

## Generelle sikkerhedsinstruktioner



**ADVARSEL:** Læs følgende advarselsinstruktioner, inden du bruger produktet.

- Dette produkt er farligt, hvis det bruges forkert, eller hvis du ikke er forsigtig. Personskade eller dødsfald kan forekomme, hvis du ikke overholder sikkerhedsinstruktionerne.
- Dette produkt danner et elektromagnetisk felt under betjening. Dette felt kan i visse tilfælde påvirke aktive eller passive medicinske implantater. For at reducere risikoen for alvorlige eller dødbringende kvæstelser anbefaler vi, at personer med medicinske implantater kontakter deres læge og producenten af



det medicinske implantat, før de tager produktet i brug.

- Vær altid forsigtig, og brug din sunde fornuft. Hvis du ikke er sikker på, hvordan produktet betjenes en særlig situation: Stop, og kontakt Husqvarna-forhandleren, inden du fortsætter.
- Vær opmærksom på, at brugeren er ansvarlig for ulykker, der involverer andre personer eller disses ejendom.
- Hold produktet rent. Sørg for, at skilte og mærkater er tydeligt læsbare.
- Lad aldrig børn eller personer, der ikke kender apparatet, bruge det. Der kan være lokale regler for, hvor gammel brugeren skal være.
- Hold altid øje med personer med nedsat fysisk eller mental kapacitet, der bruger produktet. En voksen skal være til stede hele tiden.
- Brug ikke produktet, hvis du er træt, syg eller påvirket af alkohol, narkotika eller medicin. Det har en negativ virkning på synet, overblikket, koordinationsevnen og dømmekraften.
- Brug ikke produktet, hvis det er beskadiget eller ikke fungerer korrekt.
- Foretag ikke ændringer på produktet, og undlad at bruge det, hvis der er risiko for, at det er blevet ændret af andre.

## Arbejdssikkerhed



**ADVARSEL:** Læs følgende advarselsinstruktioner, inden du bruger produktet.

- Bær personligt beskyttelsesudstyr. Se *Personlig sikkerhed på side 207*.
- Sørg for, at du ved, hvordan du standser motoren hurtigt i nødstilfælde.
- Betjen ikke produktet i regn eller våde omgivelser. Risikoen for elektriske stød øges, hvis der trænger vand ind i produktet.
- Hold dig altid bag produktet, mens du betjener det.
- Løft aldrig produktet, når motoren er startet. Hvis du er nødt til at løfte produktet, skal du stoppe motoren og fjerne batteriet.
- Gå ikke baglæns, når du betjener produktet.
- Stands motoren, når det er nødvendigt at vippe produktet i forbindelse med transport, eller før du kører på tværs af områder uden græs, f.eks. stier lavet af grus, sten og asfalt.
- Undlad at løbe med produktet, når motoren er startet. Gå altid, når du betjener produktet.
- Vibrationerne i produktet under betjening kan være forskellige fra den angivne vibrationsværdi i *Tekniske data på side 216*. Forskellen skyldes variationer i, hvordan produktet anvendes. Hvis du bruger produktet ofte eller i længere tid ad gangen, skal du holde pauser regelmæssigt for at undgå skader som følge af vibrationer.

## Sikkerhedsinstruktioner for drift

### Personligt beskyttelsesudstyr



**ADVARSEL:** Læs følgende advarselsinstruktioner, inden du bruger produktet.

- Personligt beskyttelsesudstyr udelukker ikke fuldstændigt risikoen for personskader, men det mindsker graden af skaderne i tilfælde af, at der skulle ske en ulykke. Lad forhandleren hjælpe dig med at vælge det rigtige udstyr.
- Brug kraftige, skridsikre støvler eller sko. Brug ikke åbne sko, og gå heller ikke på bare fødder.
- Brug kraftige, lange bukser.
- Brug om nødvendigt beskyttelseshandsker, f.eks. ved montering, eftersyn eller rengøring af skæreudstyret.
- Vi anbefaler brugen af hørøværn.

### Sikkerhedsanordninger på produktet



**ADVARSEL:** Læs følgende advarselsinstruktioner, inden du bruger produktet.

- I dette afsnit forklares mere om produktets sikkerhedsfunktioner og deres formål, samt hvordan kontrol og vedligeholdelse skal udføres for at sikre, at de fungerer. Se anvisningerne under afsnittet *Produktoversigt på side 205* for at finde ud af, hvor disse dele er placeret på dit produkt.
- Produktets levetid kan forkortes og risikoen for ulykker kan øges, hvis vedligeholdelse ikke udføres korrekt, og hvis service og/eller reparation ikke udføres fagligt korrekt. Kontakt det nærmeste serviceværksted for at få yderligere oplysninger.
- Brug aldrig et produkt med defekt sikkerhedsudstyr. Produktets sikkerhedsudstyr skal kontrolleres og vedligeholdes som beskrevet i dette afsnit. Klarer produktet ikke alle kontrollerne, skal du kontakte et serviceværksted for at få den repareret.
- Al service og reparation af produktet kræver specialuddannelse. Dette gælder især produktets sikkerhedsudstyr. Hvis produktet ikke klarer nogen af de nedennævnte kontroller, skal du kontakte dit serviceværksted. Ved at købe nogle af vores produkter kan du være sikker på at få en faglig korrekt reparation og service. Hvis produktet er købt et sted, som ikke er en af vores serviceydende forhandlere, skal du spørge dem efter det nærmeste serviceværksted.

### Sådan kontrolleres tastaturet

1. Tryk på start/stop-knappen (A) og hold den inde, indtil indikatoren for batteristatus/strøm (B) tændes. (Fig. 19)

2. Hvis advarselsindikatoren (C) bliver tændt eller blinker, skal du se *Brugergrænseflade på side 214*.

### Sådan kontrolleres strømudløseren

- Tryk på strømudløseren, og slip den igen. Sørg for, at den bevæger sig frit. (Fig. 20)

### Batterisikkerhed



**ADVARSEL:** Læs alle sikkerhedsinstrukser og generelle instruktioner. Hvis du ignorerer sikkerhedsinstrukser og generelle instruktioner, kan det medføre elektrisk stød, brand og/eller alvorlig tilskadekomst. **Gem alle sikkerhedsoplysninger og generelle instruktioner til senere brug.**

- Denne sikkerhedsvejledning gælder kun for 18 V genopladelige li-ion-batterier til POWER FOR ALL-systemet.
- Brug kun det genopladelige batteri i produkter fra POWER FOR ALL-systempartnere. 18 V genopladelige batterier, der er mærket med POWER FOR ALL, er fuldt kompatible med følgende produkter:

Alle produkter i 18 V POWER FOR ALL-batterisystemet.

Alle 18 V-produkter fra POWER FOR ALL-systempartnere.

- **Overhold batterianbefalingerne i betjeningsvejledningen til dit produkt.** Kun på denne måde kan det genopladelige batteri og produktet betjenes uden fare, og de genopladelige batterier er beskyttet mod farlig overbelastning.
- **Oplad kun batterierne ved hjælp af opladere, der anbefales af producenten eller af POWER FOR ALL-systempartnere.** En lader, der passer til én batteritype, kan udgøre en risiko for brand, når den anvendes med et andet batteri.
- **Batteriet leveres delvist opladet.** For at sikre fuld batterikapacitet skal du oplade batteriet helt i opladeren, før du bruger elværktøjet første gang.
- **Opbevar batteripakker utilgængeligt for børn.**
- **Åbn ikke batteriet.** Der er risiko for kortslutning.
- **I tilfælde af skader og forkert brug af batteriet kan der forekomme dampe. Batteriet kan antænde eller eksplodere.** Sørg for, at området er godt ventileret, og søg lægehjælp, hvis du oplever bivirkninger. Dampene kan irritere åndedrætssystemet.
- **Hvis det anvendes forkert, eller hvis batteriet bliver beskadiget, kan der sive brandfarlig væske ud af batteriet. Kontakt med denne væske skal undgås. Hvis der alligevel sker utilsigtet kontakt med væsken, skal den skylles af med vand. Hvis væsken kommer i kontakt med øjnene, skal du søge yderligere lægehjælp.** Væske, der siver ud fra batteriet, kan medføre irritation eller forbrænding.

- **Hvis batteriet er beskadiget, kan væsken sive ud og dække nærliggende overflader. Kontrollér de berørte dele.** Rengør disse dele, eller udskift dem om nødvendigt.
- **Batteripakken kan ikke kortsluttes. Når batteripakken ikke anvendes, skal du holde den væk fra andre metalgenstande, såsom papir, clips, mønter, nøgler, søm, skruer eller andre små metalgenstande, der kan kortslutte polerne.** Kortslutning af batteripolerne kan forårsage forbrændinger eller brand.
- **Batteriet kan blive beskadiget af spidse genstande som f.eks. søm eller skruetrækkere eller af udefrakommende kraft.** Der kan opstå en intern kortslutning, som kan få batteriet til at brænde, ryge, eksplodere eller overophede.
- **Der må aldrig udføres service på beskadigede batteripakker.** Service på batteripakker bør kun udføres af producenten eller autoriserede serviceudbydere.
- **Beskyt batteriet mod varme, f.eks. mod konstant kraftigt sollys, ild, snavs, vand og fugt.** Der er risiko for eksplosion og kortslutning.
- **Brug kun batteriet i produktet, hvis omgivelsestemperaturen er mellem -5 °C – +40 °C.**
- **Opbevar kun batteriet ved en omgivende temperatur på mellem -20 °C – +50 °C.** Efterlad f.eks. ikke batteriet i din bil om sommeren. Ved temperaturer på < 0 °C kan nogle enheder opleve strømtab.
- **Oplad kun batteriet ved en omgivende temperatur på mellem 0 °C og + 35 °C.** Opladning uden for dette temperaturområde kan øge risikoen for beskadigelse af batteriet og udgøre en brandfare.

### Batteriopladersikkerhed



**ADVARSEL:** Læs alle sikkerhedsinstrukser og generelle instruktioner. Hvis du ignorerer sikkerhedsinstrukser og generelle instruktioner, kan det medføre elektrisk stød, brand og/eller alvorlig tilskadekomst. **Opbevar disse instruktioner på et sikkert sted.** Brug kun opladeren, hvis du fuldt ud kan evaluere alle funktioner og udføre dem uden begrænsninger, eller hvis du har modtaget tilsvarende instruktioner.

- **Overvåg børn under brug, rengøring og vedligeholdelse.** Dette sikrer, at børn ikke leger med opladeren.
- **Oplad kun litium-ion-batterier i 18 V POWER FOR ALL-systemet med en kapacitet på 1,5 Ah eller mere (5 battericeller eller mere). Batterispændingen skal svare til opladerens batteriladepænding. Oplad ikke ikke-genopladelige batterier.** Ellers er der risiko for brand og eksplosion.
- **Udsæt ikke opladeren for regn eller våde omgivelser.** Vand, som trænger ind i et elværktøj, forøger risikoen for elektrisk stød.

- **Hold opladeren ren.** Snavs udgør en risiko for elektrisk stød.
- **Kontrollér altid opladeren, kablet og stikket før brug. Undlad at bruge opladeren, hvis du opdager skader. Åbn ikke opladeren selv, og få den kun repareret af en kvalificeret specialist, der kun anvender originale reservedele.** Beskadigede opladere, kabler og stik øger risikoen for elektrisk stød.
- **Brug ikke opladeren på en let antændelig overflade (f.eks. papir, tekstiler osv.) eller i et brandfarligt miljø.** Der er risiko for brand, fordi opladeren bliver varm under drift.
- **Genoplad kun med den oplader, som producenten foreskriver.** En oplader, der egner sig til en bestemt type batteripakke, kan medføre risiko for brand, hvis den benyttes sammen med en anden batteripakke.
- **I tilfælde af skader og forkeret brug af batteriet kan der også forekomme dampe.** Sørg for, at området er godt ventileret, og søg lægehjælp, hvis du oplever bivirkninger. Dampene kan irritere åndedrætssystemet.
- **Hvis batteriet bruges forkeret, kan der sive væske ud af det. Kontakt med denne væske skal undgås. Hvis der alligevel sker utilsigtet kontakt med væsken, skal den skylles af med vand. Hvis væsken kommer i kontakt med øjnene, skal du søge yderligere lægehjælp.** Væske, der siver ud fra batteriet, kan medføre irritation eller forbrænding.
- **Tildæk ikke opladerens ventilationsåbninger.** I modsat fald kan opladeren blive overophedet og ikke længere fungere korrekt.
- **For at undgå sikkerhedsrisici, hvis strømkablet skal udskiftes, skal dette gøres af Husqvarna eller af et kundeservicecenter, der er autoriseret til at reparere elværktøj fra Husqvarna.**
- **Produkter, der kun sælges i Storbritannien: Dit produkt er udstyret med et BS 1363/A-godkendt elektrisk stik med intern sikring (ASTA-godkendt iht. BS 1362).** Hvis stikket ikke passer til dine stikkontakter, skal det afbrydes, og et passende stik skal monteres på stedet af en autoriseret tekniker. Det nye stik skal have samme sikringsstørrelse som det originale stik. Det fjernede stik skal bortskaffes for at undgå risiko for stød og må aldrig indsættes i en stikkontakt et andet sted.



**ADVARSEL: Hjertestop!** Dette produkt danner et elektromagnetisk felt under drift. Dette felt kan i nogle tilfælde påvirke

aktive og passive medicinske implantater. For at reducere risikoen for alvorlige eller dødbringende kvæstelser anbefaler vi, at personer med medicinske implantater kontakter deres læge og producenten af det medicinske implantat, før de tager produktet i brug.



**ADVARSEL: Risiko for kvæning!** Små dele kan nemt sluges. Der er også risiko for, at småbørn kan blive kvalt i kunststofposen. Hold småbørn væk, når produktet samles.

## Sikkerhedsinstruktioner for vedligeholdelse



**ADVARSEL:** Læs følgende advarselsinstruktioner, inden du bruger produktet.

- Fjern batteriet for at undgå utilsigtet start under vedligeholdelse. Vent i mindst 5 sekunder, før du påbegynder vedligeholdelsen.
- Foretag kun den form for vedligeholdelsesarbejde, der er angivet i denne brugervejledning. Mere omfattende arbejde og professionelle reparationer skal udføres af et godkendt serviceværksted. Kontakt dit nærmeste serviceværksted for at få flere oplysninger.
- Udfør vedligeholdelsesarbejde korrekt for at øge levetiden for produktet og mindske risikoen for ulykker.
- Udskift beskadigede, slidte eller defekte dele. Brug altid originale reservedele fra producenten. Andre reservedele kan beskadige produktet og øge risikoen for ulykker.
- For at forhindre skader må du ikke fjerne eller foretage ændringer af sikkerhedsanordninger.
- Lad jævnlige serviceværkstedet efterse produktet og foretage de nødvendige justeringer og reparationer.
- Følg vejledningen for, hvordan du udskifter tilbehør. Brug kun tilbehør fra producenten.
- Når de ikke er i drift, skal du holde produktet, batteriet og batteriopladeren adskilt et tørt, indendørs og aflåst sted. Sørg for, at børn og personer, som ikke er godkendt, ikke kan få adgang til produktet, batteriet eller batteriopladeren.

## Montering

### Indledning



**ADVARSEL:** Læs og forstå kapitlet om sikkerhed, før du monterer produktet.

### Sådan installeres mundstykket

1. Sæt mundstykket på produktets forende. (Fig. 21)
2. Skub mundstykket på plads, indtil du hører et klik.

## Sådan installeres krogen på væggen

1. Installer opbevaringskrogen på væggen med de 3 skruer (A). Brug rawplugs (B), hvis det er nødvendigt. (Fig. 22)
2. Placer produktet på opbevaringskrogen. (Fig. 23)

### FORSIGTIG!

- Sørg for, at du overholder instruktionerne for opbevaring af dine produkter.
- Sørg for, at væggen kan bære en last på mindst 30 kg.

- De skruer, der følger med produktet, kan bruges til vægmontering af produktet. Sørg for, at skruerne passer til din vægtype.
- Produktet er beregnet til brug ved temperaturer fra -5°C til 40°C.
- Produktet kan monteres på en væg af gips, træ eller beton.
- Produktet er kun til indendørs brug. Må ikke udsættes for direkte sollys.
- Sørg for at bruge passende sikkerhedsudstyr, når der anvendes el- og håndværktøj.

## Drift

### Indledning



**ADVARSEL:** Læs og forstå kapitlet om sikkerhed, før du bruger produktet.

### Udfør en funktionskontrol, inden du bruger produktet

1. Kontroller luftindtaget for snavs og revnedannelse. Brug en børste og fjern græs og blade fra produktet.
2. Sørg for, at produktet fungerer korrekt.
3. Kontroller alle skruer og møtrikker og sørg for, at de sidder fast.

### Batteri



**ADVARSEL:** Inden brug af produktet skal du læse og sætte dig ind i kapitlet om sikkerhed. Du skal også læse og sætte dig ind i brugervejledningen for batteriet og batteriopladeren.

Opbevar batteriet og batteriopladeren i de korrekte omgivende temperaturer.

	Omgivelsestemperatur
Betjening af batteriet i produktet	-5 °C – 40 °C
Opladning af batteriet	0 °C – 35 °C

### Sådan oplades batteriet

Oplad batteriet, inden første ibrugtagning.

**Bemærk:** Batteriet oplades ikke, hvis batteriets temperatur er højere end +35 °C.

1. Tilslut strømkablet til batteriopladeren til en jordet stikkontakt.



**BEMÆRK:** Sørg for, at stikkontakten har den korrekte spænding og frekvens.

2. Sæt batteriet i batteriopladeren. Batteriet er tilsluttet batteriopladeren, når den grønne lysdiode blinker. (Fig. 24)
3. Batteriet er fuldt opladet, når den grønne lysdiode på batteriopladeren er tændt. Oplad batteriet i maks. 24 timer.
4. Tag batteriopladeren ud af stikkontakten.



**BEMÆRK:** Træk ikke i strømkablet.

5. Fjern batteriet fra batteriopladeren.

### Lysdiode for batteristatus på batteriopladeren

Den røde lysdiode (A) og den grønne lysdiode (B) på batteriopladeren viser batteriets ladestand. Se *Batterioplader på side 215*.

(Fig. 25)

Lysdiode	Batteristatus
Den grønne lysdiode blinker hurtigt.	Batteriet lader op.
Den grønne lysdiode blinker langsomt.	Batteriet er 80% ladet op.
Den grønne lysdiode er tændt.	Batteriet er fuldt opladet.
Den røde lysdiode er tændt.	Se <i>Batterioplader på side 215</i> .
Den røde lysdiode blinker hurtigt.	Se <i>Batterioplader på side 215</i> .

## Lysdiode for batteristatus på produktet

Når batteriet er installeret i produktet, viser lysdioderne på produktet batteristatus.

(Fig. 26)

Lysdiode	Batteristatus
Lysdiode 1, 2 og 3 er tændt.	Fuldt opladet.
Lysdiode 1 og 2 er tændt.	Tilstrækkeligt opladet
Lysdiode 1 er tændt.	Batteriniveauet er lavt.
Lysdiode 1 blinker.	Batteriet er afladet. Batteristatusindikatoren blinker. Oplad batteriet. Se <i>Sådan oplades batteriet på side 212</i> .

## Sådan tilsluttes batteriet til produktet



**ADVARSEL:** Brug kun batteriet sammen med produkter fra POWER FOR ALL 18 V-systemet.

1. Kontrollér, at batteriet er fuldt opladt.
2. Skub batteriet ind i batteriholderen, indtil du hører et klik. Batteriet skal kunne bevæge sig uhindret, hvis ikke, er det ikke monteret korrekt. (Fig. 27)

## Sådan startes produktet

1. Tryk på startknappen, og hold den nede, indtil det grønne LED-lys tændes. (Fig. 28)

2. Anvend strømudløseren til at betjene produktet.

## Sådan indstilles den optimale luftstrøm til dit arbejde

- Tryk på hastighedskontrolknappen for at indstille luftstrømmen. Der er 3 trin for luftstrømmen. (Fig. 29)

## Sådan standses produktet

1. Slip strømudløseren.
2. Tryk på tænd/sluk-knappen, og hold den nede, indtil den grønne lysdiode slukker.
3. Tryk på udløserknappen, og træk batteriet ud. (Fig. 30)

## Sådan kontrolleres ladetilstanden

1. Tryk på startknappen, og hold den nede, indtil det grønne LED-lys tændes.
2. Sørg for, at strømudløseren ikke er skubbet ind.
3. Se batteristatusindikatoren. Hver lysdiode viser 1/3 ladetilstand. (Fig. 31)

## Automatisk slukkefunktion

Dette produkt har en automatisk nedlukningsmetode, der standser produktet, hvis det ikke anvendes. Produktet slukker efter 3 minutter.

# Vedligeholdelse

## Indledning



**ADVARSEL:** Inden du udfører vedligeholdelsesarbejde, skal du læse og forstå kapitlet om sikkerhed.

## Vedligeholdelsesskema



**ADVARSEL:** Fjern batteriet, før du udfører vedligeholdelse.

Nedenfor vises en oversigt over det vedligeholdelsesarbejde, der skal udføres på produktet.

Vedligeholdelse	Hver dag	Ugentligt	Månedligt
Rengør produktet med en ren og tør klud. Brug ikke vand.	X		
Sørg for, at håndtagene er tørre og rene.	X		
Udfør en kontrol af tastaturet.	X		
Udfør en kontrol af strømudløseren.	X		
Sørg for, at møtrikker og skruer er spændt.	X		

Vedligeholdelse	Hver dag	Ugentligt	Månedligt
Sørg for, at batteriet ikke er beskadiget.	X		
Udfør en kontrol af batteriets ladetilstand.	X		
Kontrollér, at udløserknapperne på batteriet ikke er beskadigede, og at de låser batteriet på plads i produktet.	X		
Sørg for, at batteriopladeren ikke er beskadiget.	X		
Sørg for, at koblingerne, tilslutningerne og kablerne er rene og uden skader.		X	
Udfør en kontrol af tilslutningerne på batteriet, batteriopladeren og produktet.			X

## Sådan kontrolleres luftindtaget

1. Sørg for, at der ikke er nogen blokeringer i luftindtaget. (Fig. 32)
2. Stands produktet, og fjern uønsket materiale, hvis det er nødvendigt.



**BEMÆRK:** Et tilstoppet luftindtag reducerer produktets blæsekapacitet og øger motorens driftstemperatur. Dette kan medføre motorfejl, fordi motoren bliver for varm.

## Sådan undersøges batteriet og batteriopladeren

1. Undersøg batteriet for skader, f.eks. revner.

2. Undersøg batteriopladeren for skader, f.eks. revner.
3. Undersøg regelmæssigt, at forbindelsesledningen til batteriopladeren er intakt, og at der ikke er revner i den.

## Sådan rengøres produktet, batteriet og batteriopladeren

1. Rengør produktet med en tør klud efter brug.
2. Rengør batteriet og batteriopladeren med en tør klud. Hold batteristyresporene rene.
3. Sørg for, at polerne på batteriet og batteriopladeren er rene, før batteriet sættes i batteriopladeren eller produktet.

## Fejlfinding

### Brugergænseflade

Brugergænseflade	Mulige fejl	Mulig løsning
Den grønne lysdiode blinker	Lav batterispænding.	Oplad batteriet.
Den røde fejl-LED blinker	Temperaturafvigelse.	Lad produktet køle ned.
	Snavs i batteristikkene eller ventilatoren er blokeret.	Rengør med trykluft eller en blød børste.
Den grønne lysdiode og den røde lysdiode blinker skiftevis	Batteriet er afladet.	Oplad batteriet.
	Batteriet er beskadiget.	Kontakt dit serviceværksted.

## Batterioplader

Lysdiode på batteriopladeren	Årsag	Løsning
Den grønne lysdiode er tændt, og den røde lysdiode blinker.	Batteriet er ikke installeret korrekt i batteriopladeren.	Tag batteriet ud af batteriopladeren, og sæt batteriet i batteriopladeren igen.
	Batteristikkene er snavsede.	Rengør batteriforbindelserne.
	Den omgivende temperatur er for høj eller for lav.	Brug batteriopladeren ved temperaturer på mellem 0 °C og +35 °C.
	Batteriet er defekt.	Udskift batteriet.
Den grønne lysdiode og den røde lysdiode er slukket.	Batteriopladeren er ikke korrekt tilsluttet til stikkontakten.	Slut batteriopladeren til en stikkontakt.
	Defekt stikkontakt.	Slut batteriopladeren til en strømkilde med den spænding og frekvens, der fremgår af typeskiltet.
	Batteriopladerens kabel er defekt.	Kontakt et godkendt serviceværksted.
	Batteriopladeren er defekt.	
Andre fejl.	Hvis der opstår andre fejl, skal du sørge for, at produktet er slukket, fjerne batteriet og kontakte et godkendt serviceværksted.	

## Transport, opbevaring og bortskaffelse

### Transport og opbevaring

- De medfølgende li-ion-batterier overholder lovkravene vedrørende farligt gods.
- Overhold de særlige krav vedrørende emballage og etiketter til kommerciel transport, herunder tredjeparter og speditører.
- Tal med en person med specialuddannelse i farligt materiale, før du sender produktet. Overhold alle gældende nationale bestemmelser.
- Sæt tape på åbne kontakter, når batteriet lægges i en pakke. Sørg for, at batteriet ikke kan bevæge sig i pakken.
- Fjern altid batteriet ved opbevaring eller transport.
- Sæt batteriet og batteriopladeren i et rum, der er tørt og fri for fugt og frost.
- Batteriet må ikke opbevares på steder, hvor statisk elektricitet kan forekomme. Opbevar ikke batteriet i en metalkasse.
- Opbevar batteriet ved temperaturer på mellem -20 °C og 50°C og væk fra direkte sollys.
- Opbevar batteriopladeren ved temperaturer på mellem 5 °C og 45 °C og væk fra direkte sollys.
- Brug kun batteriopladeren ved en omgivende temperatur på mellem 0 °C og 35 °C.

- Oplad batteriet 30% til 50%, før du sætter det til opbevaring i længere tid.
- Opbevar produktet på steder, hvor temperaturen er mellem -40 °C og +60 °C.
- Opbevar batteriopladeren i et rum, der er lukket og tørt.
- Hold batteriet væk fra batteriopladeren under opbevaring. Lad ikke børn og andre ikke-autoriserede personer røre ved udstyret. Opbevar udstyret i et rum, der kan aflåses.
- Rengør produktet, og udfør fuld service, før du sætter produktet til opbevaring i længere tid.
- Fastspænd produktet sikkert under transporten.

### Bortskaffelse af batteriet, batteriopladeren og produktet

Symbolet nedenfor betyder, at produktet ikke er almindeligt husholdningsaffald. Aflever det på en genbrugsstation til elektrisk og elektronisk udstyr. Dette hjælper med at forhindre skader på miljøet og på personer.

Kontakt lokale myndigheder, et renovationselskab eller din forhandler for at få flere oplysninger.

(Fig. 16)

**Bemærk:** Symbolet vises på produktet eller emballagen til produktet.

## Tekniske data

### Tekniske data

	Aspire B8X-P4A
<b>Motor</b>	
Motortype	BLDC (børsteløs) 18V
<b>Vægt</b>	
Vægt uden batteri, kg	2
<b>Støjmissioner</b> <sup>34</sup>	
Lydeffektniveau, målt dB(A)	91
Lydeffektniveau, garanteret $L_{WA}$ dB (A)	93
<b>Lydniveauer</b> <sup>35</sup>	
Ækvivalent lydtrykniveau ved brugerens ører målt i henhold til EN 50636-2-100 og ISO 22868, dB (A):	82
<b>Vibrationsniveauer</b> <sup>36</sup>	
Vibrationsniveauer i håndtag målt i henhold til EN 50636-2-100, $m/s^2$	0,4
<b>Blæserydelse</b>	
Luftstrøm i normal tilstand ved standardmundstykke, $m^3/min$	10
Maks. lufthastighed i normal tilstand ved standardmundstykke, m/s / mph	40

Støj- og vibrationsdata bestemmes på grundlag af den nominelle, maksimale hastighed.

### Godkendte batterier

Batteri	P4A 18-B72
Type	Lithiumion
Batterikapacitet, Ah	4,0
Nominal spænding, V	18
Vægt, kg/lb	0,7

<sup>34</sup> Støjmissioner til omgivelserne målt som lydeffekt ( $L_{WA}$ ) i henhold til EF-direktiv 2000/14/EF. Rapporteret lydeffektniveau for maskinen er målt med det originale skæredstyr, der giver det højeste niveau. Forskellen mellem garanteret og målt lydeffekt er, at den garanterede lydeffekt også omfatter spredning i måleresultatet og variationerne mellem forskellige maskiner af samme model i henhold til direktivet 2000/14/EF.

<sup>35</sup> Rapporterede data for ækvivalent lydtrykniveau for maskinen har en typisk statistisk spredning (standardafvigelse) på 3 dB (A).

<sup>36</sup> Rapporterede data for vibrationsniveau har en typisk statistisk spredning (standardafvigelse) på 1,5  $m/s^2$ .



<b>Batteri</b>	<b>P4A 18-B72</b>
Antal celler (li-ion)	10

### Godkendte batterier

<b>Batteri</b>	<b>P4A 18-B72</b>
Type	Lithiumion
Batterikapacitet, Ah	4,0
Nominel spænding, V	18
Vægt, lb/kg	1,5/0,7
Antal celler (li-ion)	10

### Godkendte batteriopladere

<b>Batterioplader</b>	<b>P4A 18-C70</b>
Indgangsspænding, V	220–240
Frekvens, Hz	50-60
Effekt, watt	70

---

## Overensstemmelseserklæring

---

### EU-overensstemmelseserklæring

Vi, **Husqvarna AB**, SE-561 82 Huskvarna, SVERIGE,  
tlf.: +46-36-146500 erklærer under eneansvar, at det  
pågældende produkt:

<b>Beskrivelse</b>	Håndholdt batteridrevet løvblæser
<b>Varemærke</b>	Husqvarna
<b>Type / model</b>	Aspire B8X-P4A
<b>Identifikation</b>	Serienumrene fra 2022 og fremefter

overholder følgende EU-direktiver og bestemmelser:

<b>Regulativ</b>	<b>Beskrivelse</b>
2006/42/EF	"vedrørende maskiner"
2014/30/EU	"vedrørende elektromagnetisk kompatibilitet"
2011/65/EU	"om begrænsning af anvendelsen af visse farlige stoffer i elektrisk og elektronisk udstyr"
2000/14/EF	"vedrørende støjemissioner til omgivelserne"

og at følgende standarder og/eller tekniske  
specifikationer anvendes: EN 60335-1:2012/A15:2021,  
EN 50636-2-100:2014, EN IEC 63000:2018,

EN IEC 55014-1:2021, EN IEC 55014-2:2021

I overensstemmelse med direktiv 2000/14, bilag V, se  
*Tekniske data på side 216* for de angivne lydverdier.

Huskvarna, 2022-06-30



Claes Losdal, R&D Manager, Husqvarna AB

Ansvarlig for teknisk dokumentation



## Overensstemmelseserklæring for Storbritannien og Nordirland

Vi, **Husqvarna AB**, SE-561 82 Huskvarna, SVERIGE,  
tlf.: +46-36-146500 erklærer under eneansvar, at det  
pågældende produkt:

<b>Beskrivelse</b>	Håndholdt batteridrevet løvblæser
<b>Varemærke</b>	Husqvarna
<b>Type / model</b>	Aspire B8X-P4A
<b>Identifikation</b>	Serienumrene fra 2022 og fremefter

overholder følgende UK-bestemmelser:

<b>Beskrivelse</b>
Bestemmelser om levering af maskiner (sikkerhed) 2008
Bestemmelser om elektromagnetisk kompatibilitet 2016
Støjemission i miljøet fra udstyr til brug Udendørs bestemmelser 2001
Forordninger om begrænsning af brugen af visse farlige stoffer i elektrisk og elektronisk udstyr 2012

og at følgende standarder og/eller tekniske  
specifikationer anvendes: EN 60335-1:2012/A15:2021,  
EN 50636-2-100:2014, EN IEC 63000:2018,

EN IEC 55014-1:2021, EN IEC 55014-2:2021

I overensstemmelse med S.I. 2001/1701, tidsplan 8, se  
*Tekniske data på side 216* for de angivne lydverdier.

Huskvarna, 2022-06-30



Claes Losdal, R&D Manager, Husqvarna AB

Ansvarlig for teknisk dokumentation

**UK  
CA**

UK Importer:  
Husqvarna UK Ltd  
Preston Road, Co. Durham  
DL5 6UP

---

# Licenser

---

## Copyright © 2012–2020 STMicroelectronics

Garantien dækker ikke fejl, der skyldes normal slitage, uagtsomhed, defekt brug, uautoriserede reparationer eller at sugedstyret er forbundet til forkert spænding.

Alle rettigheder forbeholdes.

Videredistribution og brug i kilde- og binære former, med eller uden ændringer, er tilladt, forudsat at følgende betingelser er opfyldt:

- Videredistribution af kildekode skal indeholde ovenstående meddelelse om ophavsret, denne liste over betingelser og følgende ansvarsfraskrivelse.
- Videredistribution i binær form skal gengive ovenstående meddelelse om ophavsret, denne liste over betingelser og følgende ansvarsfraskrivelse i dokumentationen og/eller andre materialer, der leveres sammen med distributionen.
- Hverken navnet STMicroelectronics eller navnene på deres bidragydere må benyttes til at understøtte eller promovere produkter afledt af denne software uden specifik forudgående skriftlig tilladelse.

DENNE SOFTWARE LEVERES AF INDEHAVERNE AF OPHAVSRETTEEN OG BIDRAGSYDERNE "SOM DEN ER OG FOREFINDES", OG ALLE UDTRYKKELIGE ELLER UNDERFORSTÅEDE GARANTIER, HERUNDER, MEN IKKE BEGRÆNSET TIL UNDERFORSTÅEDE GARANTIER FOR SALGBARHED OG EGNETHED TIL ET BESTEMT FORMÅL FRASKRIVES. UNDER INGEN OMSTÆNDIGHEDER ER INDEHAVEREN AF OPHAVSRETTEEN ELLER BIDRAGSYDERNE ANSVARLIGE FOR NOGEN DIREKTE, INDIREKTE, TILFÆLDIGE, SÆRLIGE, EKSEMPLARISKE ELLER FØLGESKADER (HERUNDER, MEN IKKE BEGRÆNSET TIL ANSKAFFELSE AF ERSTATNINGSVARER ELLER -TJENESTER, TAB AF BRUG, DATA ELLER FORTJENESTE ELLER DRIFTSAFBRYDELSE) UANSET ÅRSAG OG ENHVER FORM FOR ERSTATNINGSANSVAR, UANSET OM DET ER I KONTRAKT, OBJEKTIVT ANSVAR ELLER SKADEVOLDENDE HANDLING (HERUNDER FORSØMMELIGHED ELLER ANDET), DER OPSTÅR PÅ NOGEN MÅDE FRA BRUGEN AF DENNE SOFTWARE, SELV OM DET ER BLEVET OPLYST OM MULIGHEDEN FOR EN SÅDAN SKADE.

## Apache 2.0 licens

Copyright © 2009-2019 Arm Limited. Alle rettigheder forbeholdes.

Version 2.0, januar 2004 <http://www.apache.org/licenses/>

VILKÅR OG BETINGELSER FOR BRUG, REPRODUKTION OG DISTRIBUTION

## 1. Definitioner.

"**Licens**" betyder vilkår og betingelser for brug, reproduktion og distribution som defineret i afsnit 1 til 9 i dette dokument. "**Licensgiver**" betyder ejeren af ophavsretten eller enheden, der er autoriseret af ejeren af ophavsretten, som leverer licensen. "**Juridisk enhed**" betyder samarbejdet mellem den handlende enhed og alle andre enheder, der kontrollerer, kontrolleres af eller er under fælles kontrol af den pågældende enhed. I forbindelse med denne definition betyder "**kontrol**" (i) evnen, direkte eller indirekte, til at forårsage styringen eller ledelsen af en sådan enhed, uanset om det er i henhold til kontrakt eller andet, eller (ii) ejerskab af halvtreds procent (50 %) eller mere af de udestående aktier, eller (iii) egentligt ejerskab af en sådan enhed. "**Du**" (eller "**din**") betyder en individuel eller juridisk enhed, der udfører tilladelser, som leveres af denne licens. "**Kilde**"-form betyder den foretrukne form til at foretage ændringer, herunder, men ikke begrænset til, softwarekildekode, dokumentationskilde og konfigurationsfiler. "**Objekt**"-form betyder enhver form, der er et resultat af mekanisk transformation eller oversættelse af en kildeformular, herunder, men ikke begrænset til kompileret objektkode, genereret dokumentation og konverteringer til andre medietyper. "**Arbejde**" betyder arbejdet fra forfatterskabet, uanset om det er i kilde- eller objekt-form, gjort tilgængeligt under licensen, som angivet af en meddelelse om ophavsret, der er inkluderet i eller vedhæftet arbejdet (der findes et eksempel i bilaget nedenfor). "**Afledte arbejder**" betyder alt arbejde, uanset om det er i kilde- eller objektform, som er baseret på (eller afledt af) arbejdet, og for hvilket de redaktionelle revisioner, annotationer, uddybninger eller andre modifikationer repræsenterer som helhed et originalt arbejde. I forbindelse med denne licens omfatter afledte arbejder ikke arbejder, der fortsat kan adskilles fra, eller blot sammenkædes (eller bindes af navn) med grænsefladerne i arbejdet og afledte arbejder deraf. "**Bidrag**" betyder ethvert arbejde fra forfatterskabet, herunder den oprindelige version af arbejdet og eventuelle ændringer eller tilføjelser til dette arbejde eller afledte arbejder deraf, som bevidst indsendes til licensgiver med henblik på inkludering i arbejdet af ejeren af ophavsretten eller af en individuel eller juridisk enhed, der er autoriseret til at indsende på vegne af ejeren af ophavsretten. I forbindelse med denne definition betyder "**Indsendt**" enhver form for elektronisk, verbal eller skriftlig kommunikation, der sendes til licensgiveren eller dennes repræsentanter, herunder, men ikke begrænset til kommunikation via elektroniske mail-lister, kildekodestyringssystemer og problemsporingssystemer, der administreres af eller på vegne af licensgiver med det formål at diskutere og forbedre arbejdet, men ikke kommunikation der tydeligt er markeret eller på anden måde angivet skriftligt af ejeren af ophavsretten som "**ikke et bidrag**". "**Bidragyder**" betyder licensgiver og enhver individuel eller juridisk enhed, på hvis vegne et bidrag er modtaget af licensgiver og efterfølgende indarbejdet i arbejdet.

## 2. Tildeling af Copyright-licens.

I henhold til vilkårene og betingelserne i denne licens giver hver bidragyder dig hermed en evig, verdensomspændende, ikke-eksklusiv, vederlagsfri, royaltifri, uigenkaldelig copyright-licens til at reproducere, forberede afledte arbejder af, offentligt vise, offentligt udføre, viderelicensere og distribuere arbejdet og sådanne afledte arbejder i kilde- eller objektform.

## 3. Tildeling af patentlicens.

I henhold til vilkårene og betingelserne i denne licens giver hver bidragyder dig hermed en evig, verdensomspændende, ikke-eksklusiv, vederlagsfri, royaltifri, uigenkaldelig (undtagen som anført i dette afsnit) patentlicens til at fremstille, få udført, anvende, tilbyde at sælge, sælge, importere og på anden måde overføre arbejdet, hvor en sådan licens kun gælder for de patentkrav, som en sådan bidragyder har licens til, og som nødvendigvis krænktes af deres bidrag alene eller ved at kombinere deres bidrag med det arbejde, som sådanne bidrag blev indsendt til. Hvis du indleder en patentretssag mod en enhed (herunder en modfordring eller et modkrav i en retssag) med påstand om, at arbejdet eller et bidrag, der er inkorporeret i arbejdet, udgør en direkte eller medvirkende patentkrænkelse, ophører alle patentlicenser, der er givet til dig i henhold til denne licens for det pågældende arbejde fra den dato, hvor en sådan retssag er indbragt.

## 4. Videre distribution.

Du må reproducere og distribuere kopier af arbejdet eller afledte værker deraf i ethvert medie med eller uden ændringer og i kilde- eller objektform, forudsat at du opfylder følgende betingelser:

- Du skal give alle andre modtagere af arbejdet eller afledte arbejder en kopi af denne licens, og
- Du skal sørge for, at alle ændrede filer indeholder fremtrædende meddelelser om, at du har ændret filerne. Og du skal bevare i kildeform af ethvert afledt værk, som du distribuerer, alle ophavsrets-, patent-, varemærke- og tilskrivningsmeddelelser fra kildeformen af arbejdet, undtagen de meddelelser der ikke vedrører nogen del af de afledte arbejder.
- Hvis arbejdet omfatter en "**MEDDELELSETEKSTFIL**" som en del af dens distribution, så skal alle afledte værker, som du distribuerer inkludere en læsbar kopi af de tilføjede meddelelser indeholdt i en sådan MEDDELELSESFIL, eksklusive de meddelelser der ikke vedrører nogen del af de afledte arbejder, på mindst ét af følgende steder: Inden for en MEDDELELSETEKSTFIL, der distribueres som en del af de afledte arbejder, inden for kildeform eller dokumentation, hvis den leveres sammen med de afledte arbejder eller inden for en visning genereret af de afledte arbejder, hvis og hvor sådanne meddelelser fra tredjeparter normalt vises. Indholdet af MEDDELELSESFILen er kun til orientering og

ændrer ikke licensen. Du kan tilføje dine egne tilskrivningsmeddelelser i afledte arbejder, som du distribuerer ved siden af eller som et tillæg til MEDDELELSETEKSTEN fra arbejdet, forudsat at sådanne yderligere tilføjede meddelelser ikke kan fortolkes som modificering af licensen. Du kan tilføje din egen erklæring om ophavsret til dine ændringer, og du kan tilbyde yderligere eller andre licensvilkår og -betingelser for brug, reproduktion eller distribution af dine modifikationer eller for ethvert sådant afledt værk som helhed, forudsat at din brug, gengivelse og distribution af arbejdet overholder de øvrige betingelserne i denne licens.

## 5. Indsendelse af bidrag.

Medmindre du udtrykkeligt angiver andet, skal ethvert bidrag, som du tilsigtet indsender til licensgiver med henblik på inklusion i arbejdet, være underlagt vilkårene og betingelserne. Uanset ovenstående vil intet heri erstatte eller ændre vilkårene i en separat licensaftale, som du måtte have indgået med licensgiver vedrørende sådanne bidrag.

## 6. Varemærker.

Denne licens giver ikke tilladelse til at bruge licensgiverens handelsnavne, varemærker, servicemærker eller produktnavne, medmindre det er nødvendigt for rimelig og sædvanlig brug til at beskrive arbejdets oprindelse og reproducere indholdet af MEDDELELSESFILen.

## 7. Garantifraskrivelse.

Medmindre det kræves af gældende lovgivning eller er aftalt skriftligt, leverer licensgiveren arbejdet (og hver bidragyder leverer sine bidrag) på en "SOM DET ER OG FOREFINDES"-BASIS UDEN GARANTIER ELLER BETINGELSER AF NOGEN ART hverken udtrykkelige eller underforståede herunder og uden begrænsninger garantier eller betingelser for ADKOMST, IKKE-KRÆNKELSE, SALGBARHED ELLER EGNETHED TIL ET BESTEMT FORMÅL. Du alene er ansvarlig for at afgøre, om det er hensigtsmæssigt at bruge eller omfordele arbejdet og påtage dig eventuelle risici i forbindelse med din udøvelse af tilladelser i henhold til denne licens. 8. Ansvarsbegrænsning. Under ingen omstændigheder og under ingen juridisk form uanset om det er uden for kontrakt (herunder forsømmelighed) kontrakt eller andet, medmindre det kræves af gældende lov (f.eks. forsættige og groft uagtsomme handlinger) eller aftalt skriftligt, er enhver bidragyder ansvarlig over for dig for skader, herunder direkte, indirekte, særlige, tilfældige eller følgeskader af nogen art, der opstår som følge af denne licens eller som følge af brug eller manglende evne til at bruge arbejdet (herunder, men ikke begrænset til skader som følge af tab af goodwill, driftsstop, computerfejl eller fejlfunktioner eller alle andre kommercielle skader eller tab), selv hvis en sådan bidragyder er blevet informeret om muligheden for sådanne skader.

## 9. Accept af garanti eller yderligere ansvar.

I forbindelse med omfordeling af arbejdet eller afledte arbejder deraf kan du vælge at tilbyde og opkræve et gebyr for, accept af support, garanti, erstatning eller andre ansvarsforpligtelser og/eller rettigheder i overensstemmelse med denne licens. Men når du accepterer sådanne forpligtelser, må du kun handle på

dine egne vegne og dit eget ansvar, ikke på vegne af nogen anden bidrager, og kun hvis du accepterer at skadesløsholde, forsvare og holde hver bidrager skadesløs for ethvert ansvar, som pådrages af, eller krav der fremsættes mod en sådan bidrager på grund af din accept af en sådan garanti eller yderligere ansvar. OPHØR AF VILKÅR OG BETINGELSER

---

## INNHold

---

Innledning.....	222	Feilsøking.....	231
Sikkerhet.....	223	Transport, oppbevaring og avhending.....	232
Montering.....	228	Tekniske data.....	232
Drift.....	229	Samsvarserklæring.....	235
Vedlikehold.....	230	Lisenser.....	237

---

## Innledning

---

### Produktoversikt

(Fig. 1)

1. Blåsermunnstykke
2. Utløserknapp for blåsermunnstykket
3. Tastatur
4. Kraftutløser
5. Håndtak
6. Start/stopp-knapp
7. Indikator for batteristatus/strømindikator
8. Varsellampe feilindikator
9. Knapp for hastighetskontroll
10. Batteriutløserknapp
11. Oppbevaringskrok, skruer og veggplugg
12. Støtter
13. Batteri, bare inkludert i Husqvarna Aspire B8X-P4A-blåsersett
14. Batterilader, bare inkludert i Husqvarna Aspire B8X-P4A-blåsersett
15. Grønn indikatorlampe
16. Rød indikatorlampe
17. Bruksanvisning

### Produktbeskrivelse

Husqvarna Aspire B8X-P4A er en blåsermodell med elektrisk motor.

Vi arbeider løpende med å videreutvikle produktene våre og forbeholder oss derfor retten til endringer vedrørende bl.a. form og utseende uten varsel.

### Bruksområder

Dette produktet er beregnet til å blåse løv og annet rusk fra gressplener, gangveier, asfaltveier og liknende. Produktet er designet for husholdningsbruk.

### Hurtigveiledning

Skann QR-koden for å få råd om hvordan du bruker produktet.

(Fig. 18)

### Symboler på produktet

- (Fig. 2) ADVARSEL: Dette produktet kan være farlig og føre til alvorlig personskade eller død for brukeren eller andre. Vær forsiktig, og bruk produktet riktig.
- (Fig. 3) Les bruksanvisningen nøye, og forsikre deg om at du forstår instruksjonene før du bruker produktet.
- (Fig. 4) Bruk godkjent øyevern.
- (Fig. 5) Nominell spenning, V
- (Fig. 6) Direktestrøm.
- (Fig. 7) Støytuslapp til omgivelsene som i EU-direktiver og forskrifter, britiske direktiver og forskrifter og New South Wales-forskriften «Protection of the Environment Operations (Noise Control) Regulation 2017». Garantert lydeffektivnivå for produktet er angitt under tekniske data på side *Tekniske data på side 232* og på etiketten.
- (Fig. 8) Produktet og produktemballasjen er ikke restavfall. Resirkuler det på et

	gjenvinningsanlegg for elektrisk og elektronisk utstyr.	(Fig. 17)	Bruk batteriet kun i produkter fra POWER FOR ALL systempartnere.
(Fig. 9)	Dette produktet samsvarer med gjeldende EF-direktiver.		
(Fig. 10)	Dette produktet samsvarer med gjeldende britiske direktiver.	(Fig. 12)	Feilsikker transformator.
(Fig. 11)	Må ikke utsettes for regn.	(Fig. 13)	Batteriladeren skal bare brukes og oppbevares innendørs.
(Fig. 15)	Føreren av løvblåseren skal påse at ingen mennesker eller dyr kommer nærmere enn 15 meter. Når flere brukere arbeider på samme sted, skal sikkerhetsavstanden være på minst 15 meter. Løvblåseren kan kaste gjenstander med stor kraft, og disse kan sprette tilbake. Dette kan føre til alvorlige øyeskader hvis ikke anbefalt verneutstyr brukes.	(Fig. 14)	Dobbeltisolert.

**Skader på produktet**

Vi er ikke ansvarlige for skader på produktet vårt hvis:

- Produktet er reparert på feil måte.
- Produktet er reparert med deler som ikke kommer fra produsenten eller som ikke er godkjent av produsenten.
- Produktet har et tilbehør som ikke kommer fra produsenten eller som ikke er godkjent av produsenten.
- Produktet er ikke reparert på et godkjent servicesenter eller av en godkjent aktør.

**Typeskiltet viser serienummeret. **yyyy** er produksjonsåret, **ww** er produksjonsuken.**

**Merk:** Øvrige symboler/klistremerker på produktet gjelder spesifikke krav for sertifiseringer på visse markeder.

## Symboler på batteriet eller batteriladeren

(Fig. 16)	Lever dette produktet til et gjenvinningsanlegg for elektrisk og elektronisk utstyr. (Gjelder kun Europa)
-----------	---

## Sikkerhet

### Sikkerhetsdefinisjoner

Advarsler, oppfordringer og merknader brukes for å understreke spesielt viktige deler av bruksanvisningen.



**ADVARSEL:** Brukes hvis det er fare for personskade eller død for brukeren eller andre personer om instruksjonene i håndboken ikke følges.



**OBS:** Brukes hvis det er fare for skade på produktet, annet materiell eller nærliggende områder om instruksjonene i håndboken ikke følges.

**Merk:** Brukes for å gi mer nødvendig informasjon for en spesifikk situasjon.

### Generelle sikkerhetsadvarsler for produkt



**ADVARSEL:** Les alle sikkerhetsadvarsler, instruksjoner, illustrasjoner og spesifikasjoner som fulgte med dette produktet. Hvis du ikke følger alle instruksjonene som er angitt nedenfor, kan det føre til elektrisk støt, brann og/eller alvorlige skader.

**Ta vare på alle advarsler og instruksjoner for fremtidig bruk.** Begrepet «produkt» i advarslene refererer til elektriske produkter som drives av nettstrøm (med ledning) eller batteri (uten ledning).

### Sikkerhet i arbeidsområdet

- **Hold arbeidsområdet rent og godt opplyst.** Rot og dårlig opplyste områder kan lett føre til ulykker.
- **Ikke bruk produktet i eksplosiv atmosfære, for eksempel der det finnes brennbare væsker, gasser eller støv.** Produktet danner gnister som kan antenne støv eller gasser.
- **Hold barn og andre tilskuere på avstand når produktet er i bruk.** Distraksjoner kan føre til at du mister kontrollen.

### El-sikkerhet

- **Støpselet til produktet må passe til stikkkontakten. Du må aldri modifisere støpselet på noen måte. Ikke bruk adapterpluggen sammen med jordete produkter.** Når støpselet/pluggen ikke er modifisert og stikkkontakten passer, vil dette redusere faren for elektrisk støt.
- **Unngå kroppskontakt med jordede flater, for eksempel rør, radiatorer, komfyrer og kjøleskap.** Faren for elektrisk støt øker hvis kroppen til brukeren er jordet.
- **Produktet må ikke utsettes for regn eller fuktighet.** Hvis det kommer vann inn et produkt, øker faren for elektrisk støt.
- **Ledningen må håndteres forsiktig. Bruk aldri ledningen til å bære, trekke med deg, eller til å trekke ut støpselet til produktet. Hold ledningen unna varme, olje, skarpe kanter og bevegelige deler.** Skadet eller sammenflokete ledninger øker faren for elektrisk støt.
- **Når et produkt brukes utendørs, må det brukes en skjøteledning som er egnet for utendørs bruk.** Bruk av ledning for utendørs bruk reduserer faren for elektrisk støt.
- **Hvis et produkt må brukes på et fuktig sted, bør det være koblet til en strømkrets som er beskyttet av jordfeilbryter.** Bruk av jordfeilbryter reduserer faren for elektrisk støt.

### Personlig sikkerhet

- **Vær oppmerksom, følg med på det du gjør, og bruk sunn fornuft når du bruker et produkt. Ikke bruk et produkt hvis du er trett eller påvirket av narkotika, alkohol eller medisiner.** Et øyeblikks uoppmerksomhet under bruk av produkter kan føre til alvorlig personskade.
- **Bruk personlig verneutstyr. Bruk alltid øyevern.** Bruk av verneutstyr som støvmaske, vernesko med antisklisåle, hjelm og hørselvern der det kreves, reduserer faren for personskade.
- **Unngå utilsiktede oppstart. Forsikre deg om at bryteren står i av-stillingen før du kobler til strømforsyningen og/eller batteripakken, tar opp**

**produktet eller bærer produktet.** Hvis du bærer et produkt med en finger på bryteren eller med produktet påslått, kan dette lett føre til ulykker.

- **Fjern eventuelle justeringsnøkler før du slår på produktet.** Nøklene som sitter på de roterende delene av produktet, kan føre til personskade.
- **Ikke strekk deg for langt. Pass på at du står sikkert og hold alltid balansen.** Dette gir deg bedre kontroll over produktet i uventede situasjoner.
- **Bruk egnede klær. Ikke bruk løstsittende klær eller smykker. Hold hår og klær borte fra bevegelige deler.** Løstsittende klær, smykker eller langt hår kan dras med av deler som beveger seg.
- **Hvis apparatet er forsynt med tilkobling for støvsuger eller oppsamlar, må du forsikre deg om at disse er riktig tilkoblet og brukes på riktig måte.** Bruk av et støvavsug kan redusere faren på grunn av støv.
- **Selv om du har lang erfaring med bruk av produkter, må du ikke bli uforsiktig eller ignorere sikkerhetsreglene.** Uforsiktig oppførsel kan føre til alvorlige skader i løpet av et lite sekund.
- **Vibrasjons- og støynivået under faktisk bruk av maskinen kan avvike fra den oppgitte totalverdien, avhengig av hvordan maskinen brukes.** Brukeren må treffe sikkerhetstiltak å beskytte seg, basert på et anslag av eksponeringen under de faktiske bruksforholdene (med hensyn til alle deler av driftssyklusen, for eksempel når verktøyet slås av og når det går på tomgang i tillegg til brukstiden).

### Bruk og vedlikehold av produktet

- **Ikke bruk makt på produktet. Bruk riktig produkt til den aktuelle oppgaven.** Riktig produkt vil gjøre jobben bedre og sikrere i den hastigheten den er konstruert for.
- **Ikke bruk produktet hvis bryteren ikke lar seg slå på og av.** Produkter som ikke kan kontrolleres med bryteren, er farlige, og må repareres.
- **Koble støpselet fra strømforsyningen og/eller batteripakken fra produktet, hvis det er avtakbart, før du foretar justeringer, skifter tilbehør eller legger unna produktet for oppbevaring.** Slike forebyggende sikkerhetstiltak reduserer faren for at produktet starter ved et uhell.
- **Produkter som ikke er i bruk, må oppbevares utilgjengelig for barn. Ikke la produkter brukes av personer som ikke er kjent med produktene eller disse instruksjonene.** Produkter er farlige når de brukes av uerfarne brukere.
- **Vedlikehold produkter og tilbehør. Kontroller for feil innretting eller festing av bevegelige deler, brudd på deler eller andre tilstander som kan påvirke produktets funksjon. Hvis produktet er ødelagt, må det repareres før bruk.** Mange ulykker forårsakes av dårlig vedlikeholdte produkter.
- **Hold skjæreverktøy skarpe og rene.** Riktig vedlikeholdte skjæreverktøy med skarpe skjærekanten har mindre fare for å sette seg fast, og er lettere å kontrollere.



- **Bruk produktet, tilbehør og verktøybits osv. i henhold til disse instruksjonene, og i forhold til arbeidsforholdene og arbeidet som skal utføres.** Bruk av produkter til andre oppgaver enn de er laget for, kan føre til farlige situasjoner.
- **Hold håndtakene og gripeflatene tørre, rene og frie for olje og fett.** Glatte håndtak og gripeflater gjør trygg håndtering og kontroll av produktet i uventede situasjoner umulig.

## Bruk og pleie av batteriverktøy

- **Må bare lades med laderen som er spesifisert av produsenten.** En lader som passer til én batteripakke kan skape brannfare hvis den brukes med en annen batteripakke.
- **Produkter skal bare brukes med spesielt angitte batteripakker.** Bruk av andre batteripakker kan medføre fare for personskade og brann.
- **Når batteriet ikke er i bruk, må det holdes unna andre metallgjenstander som binders, mynter, nøkler, spiker, skruer og andre små metallgjenstander som kan danne en forbindelse fra den ene batteripolen til den andre.** Kortslutning av batteripolene kan føre til forbrenning eller brann.
- **Hvis batteriet utsettes for store påkjenninger, kan det komme væske ut av det. Unngå i så fall kontakt med denne væsken.** Skyl med vann hvis kontakt oppstår ved et uhell. Hvis du får væske i øynene, kontakt lege øyeblikkelig. Væske som kommer ut av batteriet kan forårsake irritasjon eller forbrenninger.
- **Ikke bruk batteripakken eller verktøyet hvis det er skadet eller endret.** Skadede eller endrede batterier kan ha en uforutsigbar adferd, noe som kan føre til brann, eksplosjoner eller personskader.
- **Ikke eksponer en batteripakke eller et verktøy for brann eller for høy temperatur.** Eksponering for flammer eller temperaturer over 130 °C (265 °F) kan føre til eksplosjon.
- **Følg alle instruksjoner for lading, og ikke lad batteripakken eller verktøyet utenfor temperaturområdet som er angitt i instruksjonene.** Lading på feil måte eller ved temperaturer utenfor det angitte området kan påføre batteriet skade og øke faren for brann.

## Service

- **La en kvalifisert reparatør utføre service kun med identiske reservedeler.** Dette sørger for at produktets sikkerhet opprettholdes.
- **Utfør aldri service på skadede batteripakker.** Service av batteripakker skal kun utføres av produsenten eller autoriserte serviceleverandører.

## Sikkerhetsadvarsler for blåser

- **Ikke bruk maskinen i dårlig vær, spesielt når det er fare for lyn.** Dette øker faren for å bli truffet av lynnedslag.
- **Bruk alltid sklisikkert og beskyttende fotteøy når du bruker løvblåseren. Ikke vær barbert eller bruk åpne**

sandaler når du bruker løvblåseren. Dette reduserer faren for skader på føttene.

- **Bruk øyevern.** Tilstrekkelig verneutstyr reduserer faren for personskader.
- **Ikke bruk løstsittende klær eller plagg som skjurf, snorer, kjeder, slips osv. som kan trekkes inn i luftinntakene. Sett opp eller dekk til langt hår for å sikre at det ikke trekkes inn i luftinntakene.** Hvis noen av disse elementene trekkes inn i luftinntakene, øker det faren for personskade.
- **Hold tilskuere på avstand når du bruker løvblåseren.** Flygende gjenstander kan øke faren for personskade.
- **Reitt aldri blåsemunnstykket mot mennesker eller kjæledyr eller mot vinduer. Vær ekstra forsiktig når du blåser rusk nær faste gjenstander, for eksempel trær, biler og vegger som kan føre til at rusk spretter tilbake.** Gjenstander som slynges ut kan skade eiendeler og øke faren for personskade.
- **Ikke bruk blåseren til å blåse bort som brenner eller ryker, for eksempel sigaretter, fyrstikker eller varm aske.** Disse antennelseskildene kan øke faren for brann.
- **Ikke berør viften mens den fortsatt er i bevegelse. Slå av blåseren og vent til viften stopper før du fjerner noen deler som kan gi tilgang til viften.** Dette reduserer faren for skader fra bevegelige deler.
- **Når du fjerner fastkjørt materiale eller utfører service på blåseren, må du kontrollere at strømbryteren er av.** Hvis blåseren startes uventet mens du fjerner fastkjørt materiale eller utfører service, kan det oppstå alvorlig personskade.

## Generelle sikkerhetsinstruksjoner



**ADVARSEL:** Les de følgende advarselsinstruksjonene før du bruker produktet.

- Dette produktet er farlig hvis det brukes feil, eller hvis du ikke er forsiktig. Personskade eller død kan forekomme hvis du ikke følger sikkerhetsinstruksjonene.
- Dette produktet danner et elektromagnetisk felt når det er i bruk. Dette feltet kan under visse forhold forstyrre aktive eller passive medisinske implantater. For å redusere faren for hendelser som kan føre til alvorlig eller livstruende skade, anbefaler vi at personer med medisinske implantater rådfører seg med lege og produsenten av det medisinske implantatet før dette produktet tas i bruk.
- Vær alltid forsiktig, og bruk sunn fornuft. Hvis du ikke er sikker på hvordan du skal bruke produktet i en bestemt situasjon, må du stoppe og snakke med Husqvarna-forhandleren før du fortsetter.
- Husk at brukeren er ansvarlig for ulykker som involverer andre personer eller deres eiendom.
- Hold produktet rent. Sørg for at du kan lese skilt og merker.

- La aldri barn eller personer som ikke har satt seg inn i bruksanvisningen, bruke apparatet. Brukerens lavalder kan være fastsatt i lokale forskrifter.
- Hold alltid øye med personer med redusert fysisk eller mental kapasitet når de bruker produktet. En ansvarlig voksen må alltid være til stede.
- Ikke bruk produktet dersom du er trett eller syk eller under påvirkning av alkohol, andre rusmidler eller medisiner. Disse tingene har en negativ effekt på synet, vurderingsevnen og dømmekraften din.
- Ikke bruk produktet hvis det er skadet eller ikke fungerer som det skal.
- Ikke modifierer dette produktet, og ikke bruk det dersom det er mulig at andre har modifisert det.

- Bruk kraftige, sklisikre støvler eller sko. Ikke bruk åpne sko eller gå barbeint.
- Bruk tykke langbukser.
- Bruk vernehansker når det er nødvendig, for eksempel når du fester, undersøker eller rengjør skjæreutstyret.
- Vi anbefaler at du bruker hørselsvern.

### Sikkerhetsutstyr på produktet



**ADVARSEL:** Les de følgende advarselsinstruksjonene før du bruker produktet.

### Arbeidssikkerhet



**ADVARSEL:** Les de følgende advarselsinstruksjonene før du bruker produktet.

- Bruk personlig verneutstyr. Se *Personlig sikkerhet på side 224*.
  - Sørg for at du vet hvordan du stopper motoren raskt i en nødsituasjon.
  - Produktet må ikke brukes i regn eller fuktige omgivelser. Fare for elektrisk støt øker hvis det kommer vann inn i produktet.
  - Hold deg alltid bak produktet når du bruker det.
  - Du må aldri løfte produktet når motoren er i gang. Hvis du har behov for å løfte produktet, må du først stoppe motoren og fjerne batteriet.
  - Ikke gå bakover når du bruker produktet.
  - Stopp motoren når det er nødvendig å vippe produktet for transport eller før du beveger deg over områder uten gress, for eksempel gangveier med grus, stein og asfalt.
  - Ikke løp med produktet når motoren er på. Du må alltid gå mens du bruker produktet.
  - Vibrasjonene i produktet under drift kan være forskjellige fra den oppgitte vibrasjonsverdien i *Tekniske data på side 232*. Forskjellen skyldes variasjoner i hvordan produktet brukes. Hvis du bruker produktet ofte eller over lengre tid, må du ta pauser regelmessig for å unngå skader fra vibrasjonene.
- I dette avsnittet forklares produktets sikkerhetsfunksjoner, hvilken funksjon det har, og hvordan man utfører kontroll og vedlikehold for å være sikker på at det fungerer. Se bruksanvisningen under overskriften *Produktoversikt på side 222* for å finne ut hvor disse delene er plassert på produktet.
  - Levetiden til produktet kan forkortes og risikoen for ulykker kan øke dersom produktvedlikeholdet ikke utføres på riktig måte, og dersom service eller reparasjoner ikke er fagmessig utført. Hvis du trenger ytterligere informasjon, kan du kontakte nærmeste servicesenter.
  - Bruk aldri et produkt med defekt sikkerhetsutstyr. Produktets sikkerhetsutstyr skal kontrolleres og vedlikeholdes som beskrevet i dette avsnittet. Hvis produktet ikke består alle kontrollene, må serviceverksted oppsøkes for reparasjon.
  - All service og reparasjon av produktet krever spesialopplæring. Dette gjelder særlig produktets sikkerhetsutstyr. Hvis produktet ikke består alle kontrollene som er oppgitt nedenfor, må du oppsøke et serviceverksted. Kjøp av våre produkter garanterer at du kan få utført en fagmessig reparasjon og service. Hvis produktet ikke kjøpes hos en av våre serviceforhandlere, kan du spørre om hvor nærmeste serviceverksted er.

### Slik kontrollerer du tastaturet

1. Trykk på og hold inne start/stopp-knappen (A) til indikatoren for batteristatus/strømindikatoren (B) tennes. (Fig. 19)
2. Hvis varselampen (C) tennes eller blinker, slår du opp på *Brukergrensesnitt på side 231*.

### Slik kontrollerer du kraftutløseren

- Trykk på og slipp kraftutløseren. Kontroller at det beveger seg fritt. (Fig. 20)

### Batterisikkerhet



**ADVARSEL:** Les de følgende advarselsinstruksjonene før du bruker produktet.



**ADVARSEL:** Les alle sikkerhetsinstruksjoner og generelle instruksjoner. Hvis du ikke følger sikkerhetsinstruksjonene og de generelle instruksjonene, kan det føre til elektrisk støt, brann eller alvorlig personskade. **Ta vare**

- Verneutstyr kan aldri fullstendig forhindre skade, men det reduserer skadeomfanget hvis ulykken inntreffer. Spør forhandleren din om hjelp til å velge riktig utstyr.

### på sikkerhetsinformasjonen og de generelle instruksjonene for fremtidig bruk.

- Disse sikkerhetsinstruksjonene gjelder bare for oppladbare 18 V litium-ionbatterier for POWER FOR ALL-systemet.
- Bruk det oppladbare batteriet kun i produkter fra POWER FOR ALL-systempartnere. 18 V oppladbare batterier merket med POWER FOR ALL er fullt ut kompatible med følgende produkter:
  - Alle produkter i 18 V POWER FOR ALL-batterisystemet.
  - Alle 18 V-produkter fra POWER FOR ALL-systempartnere.
- Følg batterianbefalingene i bruksanvisningen for produktet. Bare på denne måten kan det oppladbare batteriet og produktet brukes uten fare, og de oppladbare batteriene beskyttes mot farlig overbelastning.
- Lad batteriene kun ved bruk av ladere som er anbefalt av produsenten eller av POWER FOR ALL-systempartnere. En lader som passer til én type batteri, kan utgjøre en brannfare hvis den brukes med et annet batteri.
- Batteriet leveres delvis oppladet. For å sikre full batterikapasitet må batteriet lades helt opp i laderen før du bruker elektroverktøyet for første gang.
- Oppbevar batteripakkene utliggjengelig for barn.
- Ikke åpne batteriet. Det er fare for kortslutning.
- Ved skade på og feil bruk av batteriet kan det komme ut damp. Batteriet kan begynne å brenne eller eksplodere. Sørg for at området er godt ventilert, og oppsøk lege dersom du opplever negative virkninger. Dampen kan irritere respirasjonssystemet.
- Hvis batteriet brukes på feil måte, eller hvis det er skadet, kan brennbar væske komme ut av batteriet. Unngå kontakt med denne væsken. Skyll med vann hvis kontakt oppstår ved et uhell. Oppsøk lege hvis væsken kommer i kontakt med øynene. Væske fra batteriet kan forårsake irritasjon eller brannskader.
- Hvis batteriet er skadet, kan væske komme ut, slik at nærliggende overflater blir tilsøit. Kontroller berørte deler. Rengjør disse delene, eller skift dem om nødvendig.
- Batteripakken må ikke kortsluttes. Når batteripakken ikke er i bruk, må den holdes unna andre metallgjenstander som binders, mynter, nøkler, spiker, skruer og andre små metallgjenstander som kan danne en forbindelse fra den ene batteripolen til den andre. Kortslutning av batteripolene kan føre til forbrenning eller brann.
- Batteriet kan bli skadet av spisse gjenstander som spiker eller skrutrekkere eller ved å bli utsatt for slag eller støt. Det kan oppstå en intern kortslutning som fører til at batteriet brenner, ryker, eksploderer eller overopphetes.

- Utfør aldri service på skadede batteripakker. Service av batteripakker skal kun utføres av produsenten eller autoriserte serviceleverandører.
- Beskytt batteriet mot varme, f.eks. mot kontinuerlig, kraftig sollys eller brann, og mot smuss, vann og fuktighet. Det er fare for eksplosjon og kortslutning.
- Bruk batteriet i produktet kun i omgivelsestemperaturer mellom  $-5\text{ °C}$  –  $+40\text{ °C}$ .
- Batteriet må bare oppbevares ved en omgivelsestemperatur på mellom  $-20\text{ °C}$  –  $+50\text{ °C}$ . La for eksempel ikke batteriet være i bilen om sommeren. Ved temperaturer på  $< 0\text{ °C}$  kan noen enheter få redusert effekt.
- Batteriet må bare lades ved en omgivelsestemperatur på mellom  $0\text{ °C}$ – $35\text{ °C}$ . Lading utenfor dette temperaturområdet kan øke faren for skade på batteriet og utgjøre en brannfare.

### Sikker bruk av batteriladeren



**ADVARSEL:** Les alle sikkerhetsinstruksjoner og generelle instruksjoner. Hvis du ikke følger sikkerhetsinstruksjonene og de generelle instruksjonene, kan det føre til elektrisk støt, brann og/eller alvorlig personskade. **Oppbevar disse instruksjonene på et sikkert sted.** Bruk laderen bare hvis du kan evaluere alle funksjonene fullstendig og utføre dem uten begrensninger, eller hvis du har mottatt tilsvarende instruksjoner.

- Ha tilsyn med barn under bruk, rengjøring og vedlikehold. Barn må ikke leke med laderen.
- Lad bare litium-ion-batterier i POWER FOR ALL-systemet 18 V med en kapasitet på 1,5 Ah eller mer (5 battericeller eller mer). Batterispenningen må tilsvare batteriladespenningen til laderen. Ikke lad opp ikke-oppladbare batterier. Hvis du gjør det, er det risiko for brann og eksplosjon.
- Laderen må ikke utsettes for regn eller fuktighet. Hvis det kommer vann inn i elektroverktøyet øker faren for elektrisk støt.
- Hold laderen ren. Smuss fører til fare for elektrisk støt.
- Kontroller alltid laderen, kabelen og støpselet før bruk. Slutt å bruke laderen hvis du oppdager skader. Ikke åpne laderen selv, og få den reparert av en kvalifisert fagperson som bare bruker originale reservedeler. Skadede ladere, kabler og støpsler øker faren for elektrisk støt.
- Ikke bruk laderen på en lettantennelig overflate (for eksempel papir, tekstiler osv.) eller i brennbare omgivelser. Det er fare for brann fordi laderen varmes opp under bruk.
- Må bare lades med laderen som er spesifisert av produsenten. En lader som passer til én batteripakke kan skape brannfare hvis den brukes med en annen batteripakke.

- **Ved skade på og feil bruk av batteriet kan det også komme ut damp.** Sørg for at området er godt ventilert, og oppsøk lege dersom du opplever negative virkninger. Dampen kan irritere respirasjonssystemet.
- **Hvis batteriet brukes feil, kan det komme væske ut av batteriet. Unngå kontakt med denne væsken. Skyll med vann hvis kontakt oppstår ved et uhell. Oppsøk lege hvis væsken kommer i kontakt med øynene.** Væske fra batteriet kan forårsake irritasjon eller brannskader.
- **Ikke dekk til ventilasjonsåpningene på laderen.** Hvis du gjør det, kan laderen bli overopphetet og slutte å fungere som den skal.
- **Hvis strømledningen må skiftes ut, må dette av sikkerhetshensyn utføres av Husqvarna eller et servicesenter som er autorisert til å reparere Husqvarna-elektroverktøy.**
- **Produkter som bare selges i Storbritannia: Produktet er utstyrt med et BS 1363/A-godkjent støpselet med intern sikring (ASTA-godkjent iht. BS 1362).** Hvis støpselet ikke passer til stikkontaktene, må det kuttes av, og et egnet støpselet må monteres i stedet av et autorisert kundeserviceverksted. Det nye støpselet skal ha samme sikringsstørrelse som det opprinnelige støpselet. Det avkuttete støpselet må kastes for å unngå fare for støt, og det må aldri settes inn i en stikkontakt et annet sted.



**ADVARSEL: HjerTESTANS!** Dette produktet danner et elektromagnetisk felt når det er i bruk. Dette feltet kan under visse forhold forstyrre aktive eller passive medisinske implantater. For å redusere faren for forhold som kan føre til alvorlig eller livstruende skade, anbefaler vi at personer med medisinske implantater rådfører seg med sin lege og produsenten av det medisinske implantatet før dette produktet tas i bruk.



**ADVARSEL: Fare for kvelning!** Små deler kan svelges. Det er også fare for at plastposen kan forårsake kvelning hos små barn. Hold små barn på avstand når du monterer produktet.

## Sikkerhetsinstruksjoner for vedlikehold



**ADVARSEL:** Les de følgende advarselsinstruksjonene før du bruker produktet.

- Ta ut batteriet for å hindre utilsiktet start under vedlikehold. Vent i minst 5 sekunder før du begynner vedlikeholdet.
- Utfør bare vedlikeholdsarbeid som er beskrevet i denne bruksanvisningen. Mer omfattende inngrep og profesjonelle reparasjoner skal utføres av et godkjent serviceverksted. Snakk med nærmeste serviceverksted for mer informasjon.
- Utfør vedlikeholdsarbeidet på riktig måte for å øke levetiden til produktet og redusere risikoen for ulykker.
- Skift ut alle skadde, slitte eller ødelagte deler. Bruk bare originale reservedeler fra produsenten. Andre reservedeler kan forårsake skade på produktet og øke risikoen for ulykker.
- For å forhindre skade må du ikke fjerne eller gjøre endringer på sikkerhetsutstyret.
- La serviceverkstedet undersøke produktet regelmessig og utføre de nødvendige justeringene og reparasjonene.
- Følg instruksjonene for utskifting av tilbehør. Bruk bare tilbehør fra produsenten.
- Når de ikke er i bruk, oppbevarer du produktet, batteriet og batteriladeren fra hverandre i et tørt, innendørs og avlært område. Kontroller at barn og personer som ikke er autoriserte, ikke kan få tilgang til produktet, batteriet eller batteriladeren.

## Montering

### Innledning



**ADVARSEL:** Les og forstå kapittelet om sikkerhet før du monterer produktet.

### Slik installerer du munnstykket

1. Sett munnstykket foran på produktet. (Fig. 21)
2. Trykk munnstykket til du hører et klikk.

### Slik monterer du kroken på veggen

1. Monter oppbevaringskroken på veggen med de tre skruene (A). Bruk veggpluggen (B) hvis det er nødvendig. (Fig. 22)

2. Plasser produktet i oppbevaringskroken. (Fig. 23)

### FORSIKTIG!

- Sørg for at du følger instruksjonene for oppbevaring av produktene.
- Kontroller at veggen tåler belastninger på minst 30 kg.
- Skruene som følger med produktet, kan brukes til veggmontering av produktet. Kontroller at skruene passer til veggtypen din.
- Produktet er beregnet på bruk ved temperaturer fra -5 til 40 °C.
- Produktet kan monteres på en vegg av gips, tre eller betong.

- Produktet er kun for bruk innendørs. Må ikke utsettes for direkte sollys.

- Pass på at du bruker egnet sikkerhetsutstyr ved bruk av elektroverktøy og håndverktøy.

## Drift

### Innledning



**ADVARSEL:** Les og forstå kapittelet om sikkerhet før du bruker produktet.

### Slik utfører du en funksjonskontroll før du bruker produktet

1. Kontroller luftinntaket for smuss og sprekker. Bruk en børste for å fjerne gress og blader fra produktet.
2. Kontroller at produktet fungerer som det skal.
3. Kontroller alle muttere og skruer, og sørg for at de er stramme.

### Batteri



**ADVARSEL:** Før du bruker batteriet, må du lese og forstå kapittelet om sikkerhet. Du må også lese og forstå bruksanvisningen for batteriet og batteriladeren.

Batteriet og batteriladeren må oppbevares i riktig omgivelsestemperatur.

	Omgivelsestemperatur
Bruk av batteriet i produktet	-5 °C – 40 °C
Lade batteriet	0 °C – 35 °C

### Slik lader du batteriet

Lad batteriet før første gangs bruk.

**Merk:** Batteriet lades ikke hvis batteritemperaturen er over +35 °C.

1. Koble strømledningen for batteriladeren til en jordet stikkontakt.



**OBS:** Kontroller at det er riktig spenning og frekvens.

2. Sett batteriet i batteriladeren. Batteriet er koblet til batteriladeren når den grønne indikatorlampen blinker. (Fig. 24)
3. Batteriet er fulladet når den grønne lampen på batteriladeren lyser kontinuerlig. Lad batteriet i maks. 24 timer.
4. Koble batteriladeren fra strømmettet.



**OBS:** Ikke dra i ledningen.

5. Fjern batteriet fra batteriladeren.

### LED-lampe for batteristatus på batteriladeren

Den røde LED-lampen (A) og den grønne LED-lampen (B) på batteriladeren viser batteristatusen. Se *Batterilader på side 231*.

(Fig. 25)

LED-lampe	Batteristatus
Grønn LED-lampe blinker raskt.	Batteriet lades.
Grønn LED-lampe blinker sakte.	Batteriet er 80 % ladet.
Grønn LED-lampe lyser kontinuerlig.	Batteriet er fullt oppladet.
Rød LED-lampe lyser kontinuerlig.	Se <i>Batterilader på side 231</i> .
Rød LED-lampe blinker raskt.	Se <i>Batterilader på side 231</i> .

### LED-lampe for batteristatus på produktet

Når batteriet er installert i produktet, viser LED-lampene på produktet batteristatusen.

(Fig. 26)

LED	Batteristatus
LED-lampe 1, 2 og 3 lyser.	Fulladet.
LED-lampe 1 og 2 lyser.	Tilstrekkelig ladet
LED 1 lyser.	Lavt ladenivå i batteriet.
LED-lampe 1 blinker.	Batteriet er utladet. Batteristatuslampen blinker. Lad batteriet. Se <i>Slik lader du batteriet på side 229</i> .

### Slik kobler du batteriet til produktet



**ADVARSEL:** Bruk batteriet kun med produkter fra POWER FOR ALL-systemet 18 V.

1. Kontroller at batteriet er fulladet.
2. Skyv batteriet inn i batteriholderen til du hører et klikk. Batteriet skal flyttes enkelt. Hvis det ikke gjør det, er det ikke riktig installert. (Fig. 27)

## Hvordan robotklipperen startes

1. Trykk på og hold inne startknappen inne til den grønne indikatorlampen tennes. (Fig. 28)
2. Bruk kraftutløseren til å styre produktet.

## Slik stiller du inn optimal luftstrøm for arbeidsoppgaven

- Trykk på knappen for hastighetskontroll for å stille inn luftstrømmen. Det er 3 trinn for luftstrøm. (Fig. 29)

## Hvordan robotklipperen stoppes

1. Slipp kraftutløseren.

2. Hold AV/PÅ-knappen inne til den grønne indikatorlampen slukkes.
3. Trykk på utløserknappen, og trekk ut batteriet. (Fig. 30)

## Slik kontrollerer du ladestatus

1. Trykk på og hold inne startknappen inne til den grønne indikatorlampen tennes.
2. Kontroller at kraftutløseren ikke er trykt inn.
3. Se indikator for batteristatus. Hver lampe viser 1/3 ladestatus. (Fig. 31)

## Funksjon for automatisk avslåing

Produktet har en automatisk avslåingsfunksjon som stopper produktet hvis produktet ikke brukes. Produktet slås av etter 3 minutter.

# Vedlikehold

## Innledning



**ADVARSEL:** Før du utfører vedlikeholdsarbeid, må du lese og forstå kapittelet om sikkerhet.

## Vedlikeholdsskjema



**ADVARSEL:** Fjern batteriet før du utfører vedlikehold.

Under følger en liste over vedlikeholdstrinnene som må utføres på produktet.

Vedlikehold	Daglig	Ukentlig	Månedlig
Rengjør produktet med en tørr og ren klut. Du må ikke bruke vann.	X		
Kontroller at håndtakene er tørre og rene.	X		
Utfør en kontroll av tastaturet.	X		
Utfør en kontroll av kraftutløseren.	X		
Kontroller at skruer og mutre er trukket til.	X		
Kontroller at batteriet ikke er skadet.	X		
Kontroller ladingen av batteriet.	X		
Kontroller at utløserknappene på batteriet ikke er skadde, og at de låser batteriet i produktet.	X		
Kontroller at batteriladeren ikke er skadet.	X		
Kontroller at alle koblinger og forbindelser og kabler er rene og uskadede.		X	
Utfør en kontroll av forbindelsene på batteriet, på batteriladeren og på produktet.			X

## Slik kontrollerer du luftinntaket

1. Forsikre deg om at luftinntaket ikke er blokkert. (Fig. 32)

2. Stopp produktet, og fjern uønsket materiale om nødvendig.



**OBS:** Et blokkert luftinntak reduserer produktets blåsekapasitet og øker motorens arbeidstemperatur. Dette kan føre til motorfeil fordi motoren overoppheter.

### Slik kontrollerer du batteriet og batteriladeren

1. Kontroller batteriet for skader, for eksempel sprekker.
2. Kontroller batteriladeren for skader, for eksempel sprekker.

3. Kontroller at strømledningen til batteriladeren ikke er skadet, og at det ikke er sprekker i den.

### Slik rengjør du produktet, batteriet og batteriladeren

1. Rengjør produktet med en tørr klut etter bruk.
2. Rengjør batteriet og batteriladeren med en tørr klut. Hold batterisporene rene.
3. Kontroller at terminalene på batteriet og batteriladeren er rene før batteriet settes i batteriladeren eller produktet.

## Feilsøking

### Brukergrensesnitt

Brukergrensesnitt	Mulige feil	Mulig løsning
Grønn indikatorlampe blinker	Lav batterispenning.	Lad batteriet.
Rød feillampe blinker	Temperaturavvik.	La produktet kjøle seg ned.
	Smuss i batterikontaktene eller vifta er blokkert.	Rengjør med trykkluft eller en myk børste.
Grønn lampe og rød lampe blinker vekselvis	Batteriet er utladet.	Lad batteriet.
	Batteriet er skadet.	Ta kontakt med serviceverkstedet ditt.

### Batterilader

Indikatorlampe på batteriladeren	Årsak	Løsning
Den grønne lampen lyser kontinuerlig, og den røde blinker.	Batteriet er ikke satt inn i batteriladeren på riktig måte.	Ta batteriet ut av laderen, og sett det inn i laderen igjen.
	Batterikontaktene er skitne.	Rengjør batterikontaktene.
	Omgivelsestemperaturen er for høy eller for lav.	Bruk batteriladeren ved temperaturer mellom 0 og +35 °C.
	Batteriet er defekt.	Skift batteriet.
Den grønne og den røde lampen er av.	Batteriladeren er ikke koblet til strømuttaket på riktig måte.	Koble batteriladeren til et strømuttak.
	Feil ved strømuttak.	Koble batteriladeren til den spenningen og frekvensen som er angitt på typeskiltet.
	Batteriladekabelen er defekt.	Ta kontakt med et godkjent serviceverksted.
	Batteriladeren er defekt.	

Indikatorlampe på batteriladeren	Årsak	Løsning
Andre feil.	Hvis det oppstår andre feil, må du passe på at produktet er slått av, ta ut batteriet og kontakte et godkjent serviceverksted.	

## Transport, oppbevaring og avhending

### Transport og oppbevaring

- De medfølgende litiumionbatteriene samsvarer med kravene i loven om farlige varer.
- Følg de spesifikke kravene på emballasje og etiketter for kommersiell transport, inkludert av tredjeparter og fraktleverandører.
- Snakk med en person med spesiell opplæring i farlige materialer før du sender produktet. Følg alle gjeldende nasjonale forskrifter.
- Bruk tape på åpne kontakter når du plasserer batteriet i en pakke. Pakk batteriet stramt for å hindre bevegelse.
- Fjern batteriet ved lagring og transport.
- Oppbevar batteriet og batteriladeren på et sted som er tørt og fri for fukt og frost.
- Batteriet må ikke oppbevares på steder der det kan forekomme statisk elektrisitet. Ikke oppbevar batteriet i en metallkasse.
- Oppbevar batteriet i temperaturer mellom -20°C/-4°F og 50°C/122°F og unna direkte sollys.
- Oppbevar batteriladeren i temperaturer mellom 5 °C (41 °F) og 45°C (113°F) og unna direkte sollys.
- Bruk batteriladeren bare i temperaturer mellom 0°C/32°F og 35°C/95°F.
- Lad opp batteriet til 30–50 % før du setter det til oppbevaring i lange perioder.

- Oppbevar produktet på et sted der temperaturen er på mellom -40 °C/-40°F og +60 °C/140 °F
- Oppbevar batteriladeren på et sted som er lukket og tørt.
- Hold batteriet og batteriladeren separert under oppbevaring. Ikke la barn eller andre uautoriserte personer røre utstyret. Oppbevar utstyret i et område som kan låses.
- Rengjør produktet og utfør en fullstendig service før du setter det til oppbevaring i lang tid.
- Fest produktet på en sikker måte under transport.

### Kassering av batteri, batterilader og produktet

Symbolet nedenfor indikerer at produktet er ikke husholdningsavfall. Resirkuler det på et gjenvinningsanlegg for elektrisk og elektronisk utstyr. Dette bidrar til å forhindre miljøskader og personsikkerhet.

Snakk med lokale myndigheter, det lokale renovasjonsvesenet eller forhandleren hvis du ønsker mer informasjon.

(Fig. 16)

**Merk:** Symbolet vises på produktet eller produktets emballasje.

## Tekniske data

### Tekniske data

	<b>Aspire B8X-P4A</b>
<b>Motor</b>	
Motortype	Børsteløs 18 V
<b>Vekt</b>	
Vekt uten batteri, kg	2



<b>Aspire B8X-P4A</b>	
<b>Støyutslipp</b> <sup>37</sup>	
Lydeffektnivå, målt dB (A)	91
Lydeffektnivå, garantert L <sub>WA</sub> dB (A)	93
<b>Lydnivåer</b> <sup>38</sup>	
Ekvivalent lydtrykksnivå ved brukerens øre, målt i henhold til EN 50636-2-100 og ISO 22868, dB (A):	82
<b>Vibrasjonsnivåer</b> <sup>39</sup>	
Vibrasjonsnivåer i håndtak, målt i henhold til EN 50636-2-100, m/s <sup>2</sup>	0,4
<b>Vifteeffekt</b>	
Luftmengde i normal modus med standardmunnstykke, m <sup>3</sup> /min	10
Maksimal lufthastighet i normal modus med standardmunnstykke, m/s / mph	40

Støy- og vibrasjonsdata fastslås på grunnlag av maksimalt turtall.

### Godkjente batterier

<b>Batteri</b>	<b>P4A 18-B72</b>
Type	Litium-ion
Batterikapasitet, Ah	4,0
Nominell spenning, V	18
Vekt, kg/pund	0,7 / 1,5
Antall celler (litium-ion)	10

### Godkjente batterier

<b>Batteri</b>	<b>P4A 18-B72</b>
Type	Litium-ion
Batterikapasitet, Ah	4,0
Nominell spenning, V	18
Vekt, kg	0,7
Antall celler (Litium-ion)	10

<sup>37</sup> Utslipp av støy til omgivelsene målt som lydeffekt (L<sub>WA</sub>) samsvarer med EF-direktiv 2000/14/EF. Rapporterte lydeffektnivåer for maskinen er målt med det originale skjæreutstyret som gir høyest nivå. Forskjellen mellom garantert og målt lydeffekt er at garantert lydeffekt også omfatter spredning i måleresultatet og variasjoner mellom forskjellige maskiner av samme modell, i henhold til direktivet 2000/14/EF.

<sup>38</sup> Rapporterte data for ekvivalent lydtrykksnivå for maskinen har en typisk statistisk spredning (standardavvik) på 3 dB(A).

<sup>39</sup> Rapporterte data for vibrasjonsnivå har en typisk statistisk spredning (standardavvik) på 1,5 m/s<sup>2</sup>.

## Godkjente batteriladere

Batterilader	P4A 18-C70
Inngangsspenning, V	220–240
Frekvens, Hz	50–60
Effekt, W	70

---

## Samsvarserklæring

---

### EU-samsvarserklæring

Vi, **Husqvarna AB**, SE-561 82 Huskvarna, SVERIGE,  
tlf.: +46 36 146500, erklærer på eget ansvar at  
produktet:

<b>Beskrivelse</b>	Håndholdt batteridrevet blåser
<b>Merke</b>	Husqvarna
<b>Type/modell</b>	Aspire B8X-P4A
<b>ID</b>	Serienumre datert 2022 og senere

fullstendig overholder følgende EU-direktiver og  
-forskrifter:

<b>Regulering</b>	<b>Beskrivelse</b>
2006/42/EF	«angående maskiner»
2014/30/EU	«om elektromagnetisk kompatibilitet»
2011/65/EU	«om begrensning av bruk av visse farlige stoffer i elektrisk og elektronisk utstyr»
2000/14/EF	«angående utslipp av støy til omgivelsene»

og at følgende standarder eller tekniske spesifikasjoner  
er anvendt: EN 60335-1:2012/A15:2021, EN  
50636-2-100:2014, EN IEC 63000:2018,  
EN IEC 55014-1:2021, EN IEC 55014-2:2021

I samsvar med direktiv 2000/14/EF tillegg V, se  
*Tekniske data på side 232* for de oppgitte lydverdiene.

Huskvarna, 2022-06-30



Claes Losdal, FoU-leder, Husqvarna AB

Ansvarlig for teknisk dokumentasjon



## Britisk samsvarserklæring

Vi, **Husqvarna AB**, SE-561 82 Huskvarna, SVERIGE,  
tlf.: +46 36 146500, erklærer på eget ansvar at  
produktet:

<b>Beskrivelse</b>	Håndholdt batteridrevet blåser
<b>Merke</b>	Husqvarna
<b>Type/modell</b>	Aspire B8X-P4A
<b>ID</b>	Serienumre datert 2022 og senere

oppfyller alle krav i følgende britiske forskrifter:

<b>Beskrivelse</b>
The Supply of Machinery (Safety) Regulations 2008
Forskrifter om elektromagnetisk kompatibilitet 2016
Støyutslippet i miljøet etter utstyr for bruk Utendørs forskrift 2001
Forskrifter om begrensning av bruken av visse farlige stoffer i elektrisk og elektronisk utstyr 2012

og at følgende standarder eller tekniske spesifikasjoner  
er anvendt: EN 60335-1:2012/A15:2021, EN  
50636-2-100:2014, EN IEC 63000:2018,

EN IEC 55014-1:2021, EN IEC 55014-2:2021

I samsvar med S.I. 2001/1701, plan 8, se *Tekniske data*  
på side 232 for de oppgitte lydverdiene.

Huskvarna, 2022-06-30



Claes Losdal, FoU-leder, Husqvarna AB

Ansvarlig for teknisk dokumentasjon

**UK  
CA**

UK Importer:  
Husqvarna UK Ltd  
Preston Road, Co. Durham  
DL5 6UP

---

# Lisenser

---

## Copyright © 2012–2020 STMicroelectronics

Garantien dekker ikke feil som er resultatet av normal slitasje, uaktsomhet, defekt bruk, uautorisert reparasjon eller av at sugeapparat kobles til feil spenning.

Med enerett.

Redistribusjon og bruk i kilde- og binærform, med eller uten endring, er tillatt forutsatt at følgende vilkår er oppfylt:

- Redistribusjon av kildekode må inneholde opphavsrettmerknaden ovenfor, denne listen med vilkår og ansvarsfraskrivelsen nedenfor.
- Redistribusjon i binær form må reprodusere opphavsrettmerknaden ovenfor, denne listen med vilkår og ansvarsfraskrivelsen nedenfor i dokumentasjonen eller annet materiale som følger med i distribusjonen.
- Verken navnet på STMicroelectronics eller navnene på bidragsyterne kan brukes til å bifalle eller promotere produkter som er avledet av denne programvaren, uten en uttrykkelig forhåndsinnhentet skriftlig tillatelse.

Denne programvaren leveres av opphavsretthaverne og bidragsyterne uten noen form for garanti. Alle uttrykte eller underforståtte garantier, herunder underforståtte garantier om salgbarhet og egnethet for et bestemt formål, fraskrives. Ikke under noen omstendigheter skal eieren av opphavsretten eller bidragsyterne holdes ansvarlige for eventuelle direkte, indirekte, tilfeldige, spesielle, straffemessige skader eller følgeskader (herunder anskaffelse av erstatningsvarer eller -tjenester, tap av bruk, data eller fortjeneste eller avbrudd i forretningsdriften) uansett årsak og erstatningsjuss, uansett om det gjelder kontrakt, ansvar eller skadevoldende handling (inkludert uaktsomhet eller på annen måte) som oppstår på noen måte som følge av bruk av denne programvaren, selv om det er opplyst om muligheten for slik skade.

## Apache 2.0-lisens

Copyright © 2009-2019 Arm Limited. Med enerett.

Versjon 2.0, januar 2004 <http://www.apache.org/licenses/>

Vilkår for bruk, reproduksjon og distribusjon

### 1. Definisjoner.

**Lisens** betyr vilkårene for bruk, reproduksjon og distribusjon som definert i delene 1 til 9 i dette dokumentet. **Lisensgiver** betyr eieren av opphavsretten eller enheten som er autorisert av eieren av opphavsretten, som gir lisensen. **Juridisk enhet** betyr samlingen av den fungerende enheten og alle andre enheter som kontrollerer, kontrolleres av eller er under felles kontroll med denne enheten. I sammenheng med denne definisjonen betyr **kontroll** (i) makten, direkte eller

indirekte, til å bestemme retningen eller ledelsen av en slik enhet, enten gjennom kontrakt eller på annen måte eller (ii) eierskap på femti prosent (50 %) eller mer av utestående aksjer eller (iii) begunstiget av en slik enhet. **Du** (med alle bøyingsformer) betyr en enkeltperson eller juridisk enhet som benytter tillatelsene som er gitt i denne lisensen. **Kilde**-form betyr den foretrukne måten å gjøre endringer på, herunder programvarekildekode, dokumentasjonskilde og konfigurasjonsfiler. **Objekt**-form betyr enhver utforming som er et resultat av mekanisk transformasjon eller oversettelse av en kildeform, herunder kompilert objektkode, generert dokumentasjon og konverteringer til andre medietyper. **Verk** betyr åndsverket, uansett om det er i kilde- eller objektform, som er gjort tilgjengelig gjennom lisensen, som angitt av en merknad om opphavsrett som er inngår i eller er knyttet til verket (et eksempel er gitt i vedlegget nedenfor). **Avledede verk** betyr alle verk, enten det er i kilde- eller objektform, som er basert på (eller avledet av) verket. Redaksjonelle revisjoner, kommentarer, utdypninger eller andre modifikasjoner av verket utgjør i sin helhet et originalt åndsverk. Med hensyn til denne lisensen skal ikke avledede verk omfatte verk som er adskillbare fra, eller som kun kobles (eller knyttes gjennom navn) til verket og avledede verk av det. **Bidrag** betyr ethvert åndsverk, inkludert den opprinnelige versjonen av verket og eventuelle endringer eller tillegg til verket eller avledede verk av det, som med hensikt sendes til lisensgiver for inkludering i verket av eieren av opphavsretten eller av en enkeltperson eller juridisk enhet som er autorisert til sending på vegne av eieren av opphavsretten. I denne definisjonen betyr **sendes** enhver form for elektronisk, muntlig eller skriftlig kommunikasjon som sendes til lisensgiveren eller dennes representanter, herunder kommunikasjon på elektroniske postlister, kildekodekontrollsystemer og systemer for problemsporing som administreres av eller på vegne av lisensgiveren med formål om å drøfte og forbedre verket, men unntatt kommunikasjon som tydelig merkes eller på annen måte er angitt skriftlig av eieren av opphavsretten som **«ikke et bidrag»**. **Bidragsyter** betyr lisensgiver og alle enkeltpersoner eller juridiske enheter som mottar et bidrag av lisensgiver og som deretter innlemmes i verket.

### 2. Tildeling av opphavsrettslisens.

I henhold til vilkårene i denne lisensen gir hver bidragsyter deg herved en varig, verdensomspennende, ikke-eksklusiv, kostnadsfri, royalty-fri, ugenkallelig opphavsrettslisens til å reprodusere, lage avledede verk av, vise offentlig, fremføre offentlig, videreleisensiere og distribuere verket og slike avledede verk i kilde- eller objektform.

### 3. Tildeling av patentlisens.

I henhold til vilkårene i denne lisensen gir hver bidragsyter deg herved en varig, verdensomspennende,

ikke-eksklusiv, kostnadsfri, royalty-fri, ugjenkallelig (med de unntak som er angitt i denne delen) patentlisens å lage, ha laget, bruke, tilby salg av, selge, importere og på annen måte overdra verket, der en slik lisens kun gjelder for de patentkrav som er lisensierbare fra en slik bidragsyter, og som nødvendigvis krenkes kun gjennom deres bidrag eller gjennom en kombinasjon av deres bidrag med verket som et slikt bidrag ble sendt til. Hvis du iverksetter patentrettstvister mot en enhet (inkludert krysskrav eller motkrav i et søksmål) som påstår at verket eller et bidrag som er innarbeidet i verket, utgjør direkte eller medvirkende brudd på patentrettigheter, skal alle patentlisenser du har fått i henhold til denne lisensen for det aktuelle verket, dermed opphøre fra og med datoen da et slikt søksmål fremmes.

#### 4. Redistribusjon.

Du kan reproducere og distribuere kopier av verket eller avledede verk av det i alle medier, med eller uten endringer, og i kilde- eller objektform, forutsatt at du oppfyller følgende betingelser:

- Du må gi andre mottakere av verket eller avledede verk en kopi av denne lisensen og
- du må sørge for at eventuelle endrede filer har tydelige merknader som slår fast at du har endret filene, og du må beholde, i kildeform i avledede verk som du distribuerer, alle merknader om opphavsrett, patent, varemerke og tilskrivelse fra verkets kildeform, med unntak av de merknadene som ikke gjelder noen del av det avledede verket, og
- hvis verket inneholder en «**MERKNAD**»-tekstfil som en del av distribusjonen, må eventuelle avledede verk du distribuerer, inkludere en lesbar kopi av tilskrivningsmerknadene i denne MERKNAD-filen, med unntak av de merknadene som ikke gjelder for noen del av det avledede verket, på minst ett av følgende steder: I en MERKNAD-tekstfil som distribueres som en del av avledede verk, i kildeform eller -dokumentasjon, hvis det leveres sammen med det avledede verket eller i en visning generert av det avledede verket, hvis og hvor slike tredjepartsmerknader vanligvis vises. Innholdet i MERKNAD-filen er kun til informasjon og endrer ikke lisensen. Du kan legge til dine egne tilskrivningsmerknader i avledede verk som du distribuerer, sammen med eller som et tillegg til MERKNAD-teksten fra verket, forutsatt at slike tilskrivningsmerknader ikke kan tolkes som endring av lisensen. Du kan legge til din egen erklæring om opphavsrett i endringene dine og du kan gi ytterligere eller ulike vilkår for bruk, reproduksjon eller distribusjon av endringene dine, eller for ethvert slik avledet verk som helhet, forutsatt at din bruk, reproduksjon og distribusjon av verket ellers er i samsvar med vilkårene i denne lisensen.

#### 5. Innsending av bidrag.

Med mindre du uttrykkelig oppgir noe annet, skal ethvert bidrag som med hensikt er sendt inn for å inkluderes i verket av deg til lisensgiveren, være i henhold til vilkårene i denne lisensen, uten ytterligere vilkår. Til tross for det ovenstående skal ingenting i dette dokumentet avløse eller endre vilkårene i en separat lisensavtale du måtte ha inngått med lisensgiver angående slike bidrag.

#### 6. Varemerker.

Denne lisensen gir ikke tillatelse til å bruke handelsnavnene, varemerkene, servicemerkene eller produktnavnene til lisensgiveren, med mindre det er nødvendig for rimelig og vanlig bruk for å beskrive opprinnelsen til verket og reproducere innholdet i MERKNAD-filen.

#### 7. Ansvarsfraskrivelse for garanti.

Med mindre det kreves av gjeldende lov eller er skriftlig avtalt, stiller lisensgiver verket (og enhver bidragsyter gir sitt bidrag) til rådighet uten noen form for garanti, verken uttrykt eller innforstått, herunder eventuelle garantier eller vilkår om eiendomsrett, ikke-krenkelse, salgbarhet, eller egnethet for et bestemt formål. Du er alene ansvarlig for å fastslå hensiktsmessigheten av å bruke eller redistribuere verket og påtar deg eventuelle risikoer som er knyttet til din utøvelse av tillatelser gitt i denne lisensen. 8. Ansvarsbegrensning. Ikke under noen omstendigheter eller under noen juridisk metode, enten det er forvoldt (inkludert uaktsomhet), i kontrakt eller annet, med mindre gjeldende lov krever det (som forsett og grov uaktsomhet) eller skriftlig avtalt, skal noen bidragsyter være ansvarlig overfor deg for skader, inkludert direkte, indirekte, spesielle, tilfeldige eller følgeskader i alle former som oppstår som følge av denne lisensen eller som følge av bruk eller manglende mulighet til å bruke verket (herunder skader for tap av goodwill, arbeidsstans, datamaskinsvikt eller -feil eller alle andre kommersielle skader eller tap), selv om en slik bidragsyter er informert om muligheten for slike skader.

#### 9. Aksept av garanti eller tilleggsansvar.

Når du redistribuerer verket eller avledede verk av det, kan du velge å tilby og kreve et gebyr for aksept av støtte, garanti, erstatning eller andre ansvarsforpliktelser eller rettigheter i samsvar med denne lisensen. Når du aksepterer slike forpliktelser, kan du imidlertid bare handle på egne vegne og på eget ansvar, ikke på vegne av noen annen bidragsyter, og bare hvis du samtykker i å erstatte, forsvare og holde enhver bidragsyter skadesløs for ethvert ansvar du har pådratt deg, eller for krav som fremsettes mot en slik bidragsyter på grunn av din aksept av en slik garanti eller tilleggsansvar. Slutt på vilkårene

Johdanto.....	239	Vianmääritys.....	248
Turvallisuus.....	240	Kuljettaminen, säilyttäminen ja hävittäminen.....	248
Asentaminen.....	245	Tekniset tiedot.....	249
Käyttö.....	245	Vaatimustenmukaisuusvakuutus.....	251
Huolto.....	247	Lisenssit.....	253

## Johdanto

### Laitteen kuvaus

(Kuva 1)

1. Puhaltimen suutin
2. Puhaltimen suuttimen vapautuspainike
3. Näppäimistö
4. Käyttöliipaisin
5. Kahva
6. Käynnistys-/pysäytyspainike
7. Akun varauksen / virran merkkivalo
8. Varoitusmerkkivalo (vian merkkivalo)
9. Nopeuden säätöpainike
10. Akun vapautuspainike
11. Säilytysteline, ruuvit ja ruuvitulpat
12. Tuet
13. Akku, sisältyy vain Husqvarna Aspire B8X-P4A -puhallinsarjaan
14. Akkulaturi, sisältyy vain Husqvarna Aspire B8X-P4A -puhallinsarjaan
15. Vihreä merkkivalo
16. Punainen merkkivalo
17. Käyttöohje

sivullisille vakavia vahinkoja tai kuoleman. Ole varovainen ja käytä laitetta oikein.

(Kuva 3)

Lue käyttöohje huolellisesti ja varmista, että ymmärrät sen sisällön, ennen kuin aloitat laitteen käytön.

(Kuva 4)

Käytä hyväksytyjä suojalaseja.

(Kuva 5)

Nimellisjännite, V

(Kuva 6)

Tasavirta.

(Kuva 7)

Melupäästöt ympäristöön -tarra EU:n ja Yhdistyneen kuningaskunnan direktiivien ja säädösten mukaisesti sekä Uuden Etelä-Walesin "Protection of the Environment Operations (Noise Control) Regulation 2017" -asetuksen mukaisesti. Laitteen taattu äänitehotaso on määritelty teknisten tietojen kohdassa *Tekniset tiedot sivulla 249* ja arvokilvessä.

### Tuotekuvaus

Husqvarna Aspire B8X-P4A on puhallinmalli, jossa on sähkömoottori.

Kehitämme jatkuvasti tuotteitamme ja pidätämme siksi itsellämme oikeuden muuttaa tuotteiden muotoa ja ulkonäköä ilman ennakoimista.

(Kuva 8)

Laitetta tai sen pakkausta ei saa hävittää kotitalousjätteen mukana. Vie se asianmukaiseen sähkö- ja elektroniikkalaitteiden keräyspisteeseen.

(Kuva 9)

Laitte täyttää voimassa olevien EY-direktiivien vaatimukset.

### Käyttötarkoitus

Laitte on tarkoitettu nurmikoiden, käytävien, asfalttiteiden ja vastaavien puhdistamiseen lehdistä ja liasta. Laitte on tarkoitettu kotitalouskäyttöön.

(Kuva 10)

Tämä tuote täyttää sovellettavissa olevien UK-säädösten vaatimukset.

(Kuva 11)

Ei saa alistaa sateelle.

### Pikaopas

Avaa tuotteen käyttöohjeet skannaamalla QR-koodi.

(Kuva 18)

### Laitteen symbolit

(Kuva 2) VAROITUS: Tämä laite voi olla vaarallinen ja aiheuttaa käyttäjälle tai

(Kuva 15) Lehtipuhaltimen käyttäjän on varmistettava, että ihmiset ja eläimet ovat vähintään 15 metrin päässä koneesta työn aikana. Kun useita laitteita käytetään samassa paikassa, on käyttäjien välisen turvaetäisyyden oltava vähintään 15 metriä. Lehtipuhallin voi singota rajulla voimalla esineitä, ja ne voivat kimmota takaisin. Se voi johtaa vakaviin silmävammoihin, mikäli suositeltuja suojaimia ei käytetä.

yyyy wwxxxx Sarjanumero näkyy tyyppikilvessä. yyyy on valmistusvuosi ja ww valmistusviikko.

**Huomautus:** Muita laitteen tunnuksia/tarroja tarvitaan tietyillä markkina-alueilla ilmaisemaan erityisiä sertifiointivaatimuksia.

## Akun ja/tai akkulaturin symbolit

(Kuva 16)

Vie tämä laite asianmukaiseen sähkö- ja elektroniikkalaitteiden keräyspisteeseen. (Vain Eurooppa)

(Kuva 17) Käytä akkua vain POWER FOR ALL-järjestelmäkumppanie n laitteissa.

(Kuva 12) Vikaturvallinen muuntaja.

(Kuva 13) Käytä ja säilytä akkulaturia ainoastaan sisätiloissa.

(Kuva 14) Kaksoiseristys.

## Tuotteen vaurioituminen

Emme ole vastuussa tuotteen vaurioitumisesta, jos:

- tuote on korjattu virheellisesti
- tuotteen korjaamiseen on käytetty muita kuin valmistajan omia tai sen hyväksymiä osia
- tuotteessa on muu kuin valmistajan oma tai sen hyväksymä lisävaruste
- tuotetta ei ole korjattu valtuutetussa huoltopisteessä tai hyväksytyllä asiantuntijalla.

## Valmistaja

Husqvarna AB  
Drottninggatan 2, SE-561 82 Huskvarna

## Turvallisuus

### Turvallisuusmääritelmät

Varoituksia, huomioita ja huomautuksia käytetään, kun jotakin käyttöohjeen osaa halutaan erityisesti korostaa.



**VAROITUS:** Tätä käytetään, jos käyttöohjeen noudattamatta jättämisestä voi seurata käyttäjän tai sivullisen vamma tai kuolema.



**HUOMAUTUS:** Tätä käytetään, jos käyttöohjeen noudattamatta jättämisestä voi seurata koneen, muiden materiaalien tai ympäristön vaurioituminen.

**Huomautus:** Tätä käytetään tietyissä tilanteissa tarvittavien lisätietojen antamiseen.

### Yleiset tuoteturvavaroitukset



**VAROITUS:** Lue kaikki tämän laitteen mukana tulevat turvavaroitukset, ohjeet, kuvat ja tekniset tiedot. Alla olevien ohjeiden noudattamatta jättäminen

voi johtaa sähköiskuun, tulipaloon ja/tai vakavaan tapaturmaan.

**Säästä kaikki varoitukset ja ohjeet tulevaa käyttöä varten.** Termillä "laite" tarkoitetaan varoituksissa verkkosähköllä toimivaa (johdollista) laitetta tai akkukäyttöistä (johdotonta) laitetta.

### Työalueen turvallisuus

- **Pidä työalue siistinä ja hyvin valaistuna.** Sotkuiset tai hämärät alueet ovat alttiita onnettomuuksille.
- **Älä käytä laitetta räjähdysriskissä ympäristössä, esimerkiksi herkästi syttyvien nesteiden, kaasujen tai pölyn läheisyydessä.** Laitteesta lähtevät kipinät voivat sytyttää pölyn tai kaasut.
- **Pidä lapset ja sivulliset poissa, kun käytät laitetta.** Häiriöt voivat saada sinut menettämään työkalun hallinnan.

### Sähköturvallisuus

- **Laitteen pistokkeen on sovittava pistorasiaan. Älä koskaan muuta pistoketta millään tavoin. Älä käytä mitään pistokesovittimia maadoitettujen laitteiden kanssa.** Muuttamattomat pistokkeet ja sopivat pistorasiat vähentävät sähköiskun vaaraa.



- **Varo koskettamasta maadoitettuja pintoja, kuten putkia, pattereita, liesiä ja jääkaappeja.** Sähköiskun riski kasvaa, jos käyttäjän keho on maadoitettu.
- **Älä altista laitteita sateelle tai märille olosuhteille.** Laitteeseen päässyt vesi lisää sähköiskun vaaraa.
- **Älä vahingoita johtoa. Älä koskaan käytä johtoa laitteen kantamiseen, vetämiseen tai irrottamiseen pistorasiasta.** Pidä johto etäällä kuumuudesta, öljystä, terävistä reunoista tai liikkuvista osista. Vialliset tai solmussa olevat johdot lisäävät sähköiskuvaaraa.
- **Kun käytät laitetta ulkona, käytä ulkotiiloihin sopivaa jatkojohtoa.** Ulkokäyttöön sopivan johdon käyttäminen vähentää sähköiskun vaaraa.
- **Mikäli laitteen käyttämistä kosteassa ei voida välttää, käytä virtalähdettä, jossa on vikavirtasuojakytkin (RCD).** Vikavirtasuojakytkimen käyttäminen vähentää sähköiskuvaaraa.

## Henkilökohtainen turvallisuus

- **Pysy valppaana, katso mitä teet ja käytä tervettä järkeä käyttäessäsi tuotetta. Älä käytä tuotetta väsyneenä tai alkoholin, huumeiden tai lääkityksen vaikutuksen alaisena.** Hetken epähuomio tuotteita käytettäessä voi johtaa vakavaan henkilövahinkoon.
- **Käytä henkilökohtaisia suojarusteita. Käytä aina suojalaseja.** Hetken epähuomio tuotteita käytettäessä voi johtaa vakavaan henkilövahinkoon.
- **Estä tahaton käynnistys.** Varmista, että katkaisin on OFF-asennossa ennen virtalähteen ja/tai akun kytkemistä, tuotteeseen tarttumista tai sen kantamista. Tuotteiden kantaminen sormi kytkimellä tai virran kytkeminen tuotteeseen, kun kytkin on käyttöasennossa, altistaa onnettomuuksille.
- **Irrota mahdolliset säätöavaimet ennen virran kytkemistä tuotteeseen.** Tuotteen pyörittävään osaan kiinnitetty avain voi aiheuttaa henkilövahingon.
- **Älä kurota. Säilytä aina tukeva asento ja tasapaino.** Tämä mahdollistaa tuotteen paremman hallinnan odottamattomissa tilanteissa.
- **Pukeudu oikein. Älä käytä löysästi istuvia vaatteita tai koruja. Pidä hiukset ja vaatteet etäällä liikkuvista osista.** Löysät vaatteet, korut tai pitkät hiukset voivat tarttua liikkuviin osiin.
- **Jos käytettävissä on kytkentämahdollisuus polynerottimelle, varmista, että se kytketään ja että sitä käytetään oikein.** Pölynpoiston käyttö voi vähentää pölyyn liittyviä riskejä.
- **Vaikka olisit käyttänyt tuotteita usein ja tuntisit ne hyvin, muista aina ottaa huomioon tuotteen turvamääräykset.** Huolimaton toiminta voi johtaa sekunnin murto-osissa vakaviin loukkaantumisiin.
- **Sähkötyökalun varsinaisen käytön aikana aiheutuvat värinä- ja melupäästöt saattavat poiketa ilmoitetusta kokonaisarvosta työkalun käytöstä riippuen.** Käyttäjien tulee itsensä suojaamiseksi noudattaa turvatoimia, jotka perustuvat päästöjen arviointiin

todellisissa käyttöolosuhteissa (ottaen koneen käyntiajan lisäksi huomioon kaikki käyttöjakson osat, kuten työkalun päältäkytkemisaika ja joutokäyntiaika).

## Laitteen käyttäminen ja huoltaminen

- **Älä käytä laitetta väkisin.** Käytä käyttötarkoitukseen sopivaa laitetta. Oikea laite tekee työn paremmin ja turvallisemmin nopeudella, jota varten se on suunniteltu.
- **Älä käytä laitetta, jos virtaa ei voi kytkeä ja katkaista virtakytkimellä.** Mikä tahansa laite, jota ei voi hallita virtakytkimellä, on vaarallinen, ja se pitää korjata.
- **Irrota pistoke pistorasiasta ja/tai akku laitteesta, mikäli mahdollista, ennen kuin teet mitään säätöjä, vaihdat lisävarusteita tai varastoit laitteita.** Nämä ennakoivat turvatoimet vähentävät laitteen vahingossa käynnistymisen vaaraa.
- **Varastoi käyttämättömät laitteet pois lasten ulottuvilta äläkä anna henkilöiden, jotka eivät tunne laitetta tai näitä ohjeita, käyttää laitetta.** Laitteet ovat vaarallisia taitamattomien käyttäjien käsissä.
- **Pidä laitteet ja lisävarusteet hyvässä kunnossa.** Tarkista, etteivät liikkuvat osat ole pois kohdaltaan tai juuttuneet, että mikään osa ei ole rikkoutunut ja että mikään muu olosuhde ei vaikuta laitteen toimintaan. Jos laite on vahingoittunut, korjauta se ennen käyttöä. Monet onnettomuudet johtuvat huonosti huolletusta laitteesta.
- **Pidä leikkaustyökalut terävinä ja puhtaina.** Oikein huolletut leikkaustyökalut, joiden leikkausreunat ovat terävät, eivät juutu kiinni niin helposti ja ovat helpommin hallittavissa.
- **Käytä laitetta, lisävarusteita, teriä jne. näiden ohjeiden mukaisesti ottaen huomioon työskentelyolosuhteet ja suoritettavan työn laadun.** Laitteen käyttäminen ennakoituista poikkeavissa olosuhteissa voi johtaa vaaratilanteeseen.
- **Pidä kahvat ja tarttumapinnat kuivina, puhtaina ja öljyttöminä sekä puhtaana vaseliinista.** Liukkaat kahvat ja tarttumapinnat eivät mahdollista laitteen turvallista käsittelyä ja hallintaa odottamattomissa tilanteissa.

## Akkukäyttöisten työkalujen käyttö ja huolto

- **Lataa akku ainoastaan valmistajan tarkoitukseen nimeämällä laturilla.** Tietynlaisen akuston soveltuva laturi voi aiheuttaa toisen akuston lataamiseen käytettynä tulipalon vaaran.
- **Liitä tuotteisiin ainoastaan niissä käytettäviksi hyväksytyjä akkuja.** Muunlaisten akkujen käyttö voi aiheuttaa tapaturmien tai tulipalon vaaran.
- **Kun akkua ei käytetä, pidä se etäällä metalliesineistä, kuten paperiliittimistä, kolkoista, avaimista, nauloista, ruuveista tai muista pienistä metalliesineistä, jotka saattavat aiheuttaa kosketuksen liittinten välillä.** Akkuliittinten saattaminen keskenään oikosulkuun voi aiheuttaa palovammoja tai tulipalon.

- **Akusta voi tihkua nestettä väärissä olosuhteissa.** Vältä kosketusta akkunesteseen. Jos akkunestettä joutuu iholle, huuhtelee ihoalue vedellä. Jos neste joutuu kosketuksiin silmien kanssa, ota myös yhteys lääkäriin. Akkuneste voi aiheuttaa ihoirrostyystä tai palovammoja.
- **Älä käytä vaurioitunutta tai muutettua akkua tai työkalua.** Jos tuotteessa käytetään vaurioituneita tai muutettuja akkuja, tuote ei välttämättä toimi asianmukaisesti. Seurauksena saattaa olla tulipalo, räjähdys tai tapaturma.
- **Älä altista akkua tai työkalua tulelle tai korkeille lämpötiloille.** Laitteen altistuminen tulelle tai yli 130 °C:n lämpötilalle voi aiheuttaa räjähdyksen.
- **Noudata kaikkia latausohjeita äläkä lataa akkua tai työkalua ohjeissa määritetyn lämpötila-alueen ulkopuolella.** Akun lataaminen väärin tai sallituista lämpötiloista poikkeavissa olosuhteissa voi vahingoittaa akkua ja lisätä tulipaloriskiä.

## Palvelu

- **Anna laitteen korjaaminen pätevän korjaajan tehtäväksi.** Koneessa saa käyttää vain täysin samanlaisia varaosia. Näin taataan, että laitteen käyttöturvallisuus säilyy ennallaan.
- **Älä koskaan huolla vahingoituneita akkuja.** Akkuja saavat huoltaa vain valmistaja ja valtuutetut palveluntarjoajat.

## Lehtipuhaltimen turvavaroitukset

- **Älä käytä lehtipuhallinta huonoissa sääolosuhteissa, etenkin jos salamointi on mahdollista.** Näin pienennät salamaniskujen riskiä.
- **Käytä lehtipuhaltimen käytön aikana aina luistamattomia suojajalkineita. Älä käytä lehtipuhallinta avoaloin tai avoimet sandaalit jalassa.** Tämä vähentää jalkojen loukkaantumisen vaaraa.
- **Käytä suojalaseja.** Asianmukaiset suojavarusteet vähentävät henkilövahinkojen riskiä.
- **Älä käytä löysiä vaatteita tai asusteita, kuten huiveja, nauhoja, ketjuja ja solmioita.** Ilmanottoaukot voivat imeä ne sisäänsä. Sido tai peitä pitkät hiukset varmistaaksesi, että ilmanottoaukot eivät ime niitä tuotteen sisään. Jos jokin edellä mainituista joutuu ilmanottoaukoihin, se voi lisätä henkilövahinkojen riskiä.
- **Pidä sivulliset kaukana, kun käytät lehtipuhallinta.** Lentävät roskat voivat lisätä henkilövahinkojen riskiä.
- **Älä koskaan osoita lehtipuhaltimen suutinta ihmisten, lemmikkien tai ikkunoiden suuntaan.** Käytä erityistä varovaisuutta, kun puhallat roskia lähellä kiinteitä esineitä, kuten puita, autoja ja seinä. Roskat saattavat kimmota niistä. Lentelevät esineet voivat aiheuttaa omaisuusvahinkoja ja lisätä henkilövahinkojen riskiä.
- **Älä osoita lehtipuhallinta kohti mitään palavaa tai savuavaa, kuten savukkeita, tultikkua tai kuumaa tuhkaa.** Nämä syttymislähteet voivat lisätä tulipalon vaaraa.

- **Älä koske tuulettimeen sen vielä pyöriessä.** Sammuta lehtipuhallin ja odota, kunnes tuuletin pysähtyy, ennen kuin irrotat tuuletinta suojaavia osia. Tämä vähentää liikkuvista osista aiheutuvan loukkaantumisen riskiä.
- **Varmista, että virtakytkin on pois päältä, kun poistat jumiutunutta materiaalia tai huollat lehtipuhallinta.** Lehtipuhaltimen tahaton käynnistyminen juuttunutta ainesta irrottaessa tai puhallinta huoltaessa voi johtaa vakavaan henkilövahinkoon.

## Yleiset turvallisuusohjeet



**VAROITUS:** Lue seuraavat varoitukset ennen tuotteen käyttöä.

- Tämä laite on vaarallinen, jos sitä käytetään huolimattomasti tai virheellisesti. Turvaohjeiden noudattamatta jättäminen voi aiheuttaa vammoja tai kuoleman.
- Tuote muodostaa käytön aikana sähkömagneettisen kentän. Kenttä saattaa joissakin olosuhteissa häiritä aktiivisten tai passiivisten lääketieteellisten implanttien toimintaa. Vakavien tai hengenvaarallisten tapaturmien ehkäisemiseksi kehotamme lääketieteellisiä implantteja käyttäviä henkilöitä neuvottelemaan lääkärin ja lääketieteellisen implantin valmistajan kanssa ennen tuotteen käyttämistä.
- Ole aina varovainen ja käytä tervettä järkeä. Jos et ole varma, miten tuotetta käytetään erityistilanteessa, sammuta tuote ja ota yhteys Husqvarna-jälleenmyyjään, ennen kuin jatkat.
- Muista, että käyttäjä on vastuussa muille ihmisille tai heidän omaisuudelleen aiheutuvista vahingoista.
- Pidä laite puhtaana. Varmista, että tuotteen merkit ja tarrat ovat luettavissa.
- Älä anna lasten tai henkilöiden, jotka eivät ole tutustuneet näihin ohjeisiin, käyttää laitetta. Paikalliset määräykset saattavat rajoittaa käyttäjän ikää.
- Valvo aina laitetta käyttävää henkilöä, jonka fyysiset tai psyykkiset kyvyt ovat heikentyneet. Vastuullisen aikuisen on oltava aina paikalla.
- Älä käytä laitetta jos olet väsynyt tai sairas tai alkoholin, huumausainien aineiden tai lääkkeiden vaikutuksen alaisena. Niillä on negatiivinen vaikutus näkökykyysi, vireytesi, harkintakykyysi ja kehosi hallintaan.
- Älä käytä tuotetta, jos se on vahingoittunut tai jos se ei toimi oikein.
- Älä tee koneeseen muutoksia tai käytä konetta, mikäli epäilet jonkun muun muuttaneen sitä.

## Työturvallisuus



**VAROITUS:** Lue seuraavat varoitukset ennen tuotteen käyttöä.

- Käytä henkilökohtaisia suojavarusteita. Katso kohdasta *Henkilökohtainen turvallisuus sivulla 241*.
- Opettele pysäyttämään moottori nopeasti hätätilanteen varalta.
- Älä käytä tuotetta sateella tai märissä olosuhteissa. Sähköiskun vaara kasvaa, jos tuotteeseen pääsee vettä.
- Seiso aina tuotteen takana käyttäessäsi sitä.
- Älä koskaan nosta tuotetta, kun moottori on käynnissä. Jos tuotetta on nostettava, sammuta ensin moottori ja irrota tuotteen akku.
- Älä kävele taaksepäin käyttäessäsi tuotetta.
- Pysäytä moottori, kun tuotetta on kallistettava kuljetusta varten tai ennen kuin siirryt alueille, joilla ei ole ruohoa, esimerkiksi sorasta, kivistä tai asfaltista tehdyille poluille.
- Älä juokse tuotteen kanssa, kun moottori on käynnissä. Kävele aina, kun käytät tuotetta.
- Tuotteen käytön aikainen värinäarvo saattaa olla eri kuin ilmoitettu värinäarvo kohdassa *Tekniset tiedot sivulla 249*. Ero johtuu tuotteen käyttötavan vaihtelusta. Jos käytät tuotetta usein tai pitkään, pidä taukoja säännöllisesti, jotta värinä ei aiheuta vammoja.

## Turvallisuusohjeet käyttöä varten

### Henkilökohtainen suojavarustus



**VAROITUS:** Lue seuraavat varoitusohjeet ennen laitteen käyttämistä.

- Henkilökohtaiset suojavarusteet eivät poista tapaturmien vaaraa, mutta ne lieventävät vammoja onnettomuustilanteessa. Anna jälleenmyyjän auttaa oikeiden varusteiden valinnassa.
- Käytä kestäviä luistamattomia saappaita tai kenkiä. Älä käytä avonaisia jalkineita tai kulje paljain jaloin.
- Käytä vahvakankaisia, pitkiä housuja.
- Käytä suojakäsineitä tarvittaessa, esimerkiksi terävarustuksen asennuksen, tarkastuksen ja puhdistuksen aikana.
- Suosittelemme kuulonsuojaimien käyttöä.

### Tuotteen turvalaitteet



**VAROITUS:** Lue seuraavat varoitukset ennen tuotteen käyttöä.

- Tässä osassa kerrotaan laitteen turvaominaisuuksista ja niiden toiminnasta sekä annetaan tarkastus- ja kunnossapito-ohjeet, joilla varmistetaan laitteen toimivuus. Lue kohdasta *Laitteen kuvaus sivulla 239* tiedot siitä, missä osat sijaitsevat laitteessa.
- Laitteen käyttöä voi lyhentyä ja onnettomuusvaara kasvaa, jos laitteen kunnossapitoa ei suoriteta oikein ja jos huoltoa ja/tai korjauksia ei tehdä

ammattitaitoisesti. Saat lisätietoja lähimmästä huoltoliikkeestä.

- Älä koskaan käytä laitetta, jos sen turvalaitteet ovat viallisia. Laitteen turvalaitteet on tarkastettava ja pidettävä kunnossa tässä osassa esitetyllä tavalla. Jos laitteessasi ilmenee tarkastettaessa puutteita, se on toimitettava huoltoliikkeeseen korjattavaksi.
- Kaikki laitteen huolto- ja korjaustyöt vaativat erikoiskoulutusta. Tämä koskee erityisesti laitteen turvavarustusta. Jos laitteessa havaitaan puutteita alla luetelluissa tarkastuksissa, ota yhteyttä huoltoliikkeeseen. Hankkimalla laitteen meiltä varmistat, että saat sille ammattimaisen korjauksen ja huollon. Jos ostat laitteen muusta kuin huollot suorittavasta ammattiliikkeestä, pyydä myyjää neuvomaan lähin huoltoliike.

### Näppäimistön tarkistaminen

1. Paina virtapainiketta (A), kunnes akun / virran merkivalo (B) syttyy. (Kuva 19)
2. Jos varoitusmerkkivalo (C) syttyy tai vilkkuu, katso kohta *Käyttöliittymä sivulla 248*.

### Käyttöliipaisimen tarkistaminen

- Paina käyttöliipaisinta ja vapauta se. Varmista, että liipaisin liikkuu vapaasti. (Kuva 20)

### Akkuturvallisuus



**VAROITUS:** Lue kaikki turvallisuus- ja yleisohjeet. Turvallisuus- ja yleisohjeiden noudattamisen laiminlyöminen voi johtaa sähköiskuun, tulipaloon ja/tai vakavaan tapaturmaan. **Säilytä turvallisuus- ja yleisohjeet tulevaa käyttöä varten.**

- **Turvallisuusohjeet koskevat vain järjestelmän POWER FOR ALL 18 V:n ladattavia litiumioniakkuja.**
- **Käytä ladattavaa akkua vain POWER FOR ALL-järjestelmäkumppanien tuotteissa.** Ladattavat 18 V:n akut, joissa on merkintä POWER FOR ALL, ovat täysin yhteensopivia seuraavien tuotteiden kanssa:
  - Kaikki 18 V:n POWER FOR ALL-akkujärjestelmän tuotteet.
  - Kaikki 18 V:n tuotteet POWER FOR ALL-järjestelmäkumppaneilta.
- **Noudata tuotteen käyttöoppaassa annettuja akkusuosituksia.** Tämä on ainoa keino varmistaa ladattavan akun ja tuotteen turvallinen käyttö ja suojata akku vaaralliselta ylikuormitukselta.
- **Lataa akut vain valmistajan tai POWER FOR ALL-järjestelmäkumppanien suosittelemillä laturilla.** Muuhun akkutyyppiin sopiva laturi voi aiheuttaa käytettäessä tulipalovaaran.
- **Akku toimitetaan osittain ladattuna.** Jotta akun kapasiteetti olisi paras mahdollinen, lataa akku täyteen ennen kuin käytät sähkötyökalua ensimmäisen kerran.

- **Säilytä akustot poissa lasten ulottuvilta.**
- **Älä avaa akkua.** Tämä aiheuttaa oikosulkuvaaran.
- **Jos akku vaurioituu tai sitä käytetään väärin, akusta voi vapautua höyryä.** Akku voi syttyä tuleen tai räjähtää. Varmista, että alue on hyvin tuuletettu, ja hakeudu lääkäriin, jos havaitset haittavaikutuksia. Höyryt voivat ärsyttää hengityselimiä.
- **Jos akkua käytetään väärin tai se on vahingoittunut, akusta voi tihkua syttyviä nestettä.** Vältä kontaktia tällaisen nesteen kanssa. Jos nestettä joutuu vahingossa iholle, huuhtelee se vedellä. Jos nestettä joutuu silmiin, hakeudu lisäksi lääkäriin hoitoon. Akkuneste voi aiheuttaa ihoärsytystä tai palovammoja.
- **Jos akku on vaurioitunut, nestettä voi purkautua ja valua lähellä oleville pinnoille.** Tarkista vaurioituneet osat. Puhdista osat ja vaihda ne tarvittaessa.
- **Älä aiheuta akuston oikosulkuja.** Kun akkua ei käytetä, pidä se etäällä metalliesineistä, kuten paperiliittimistä, kolikoista, avaimista, nauloista, ruuveista tai muista pienistä metalliesineistä, jotka saattavat aiheuttaa kosketuksen liittinten välillä. Akkuliittinten saattaminen keskenään oikosulkuun voi aiheuttaa palovammoja tai tulipalon.
- **Akku voi vahingoittua siihen kohdistuvasta voimasta tai terävistä esineistä, kuten nauloista tai ruuvimeisseleistä.** Sisäinen oikosulku voi aiheuttaa akun palamisen, savuamisen, räjähtämisen tai ylikuumenemisen.
- **Älä koskaan huolla vahingoittuneita akkuja.** Akkuja saavat huoltaa vain valmistaja ja valtuutetut palveluntarjoajat.
- **Suojaa akku tulelta, lialta, vedeltä, kosteudelta ja kuumuudelta, kuten jatkuvalta voimakkaalta auringonvalolta.** Akku voi räjähtää tai voi aiheuttaa oikosulkuja.
- **Käytä tuotteen akkua ainoastaan lämpötiloissa -5 °C – +40 °C.**
- **Säilytä akkua vain lämpötilassa -20 °C – +50 °C.** Älä esimerkiksi jätä akkua autoon kesällä. Kun lämpötila on < 0 °C, joidenkin laitteiden teho voi heiketä.
- **Lataa akku vain ympäristön lämpötilan ollessa 0 °C:n ja 35 °C:n välillä.** Akun lataaminen tämän lämpötila-alueen ulkopuolella voi lisätä akun vaurioitumisriskiä ja aiheuttaa palovaaran.
- **Valvo lapsia laitteen käytön, puhdistuksen ja huollon aikana.** Näin voidaan varmistaa, että lapset eivät leiki laturilla.
- **Lataa vain POWER FOR ALL 18 V:n akkujärjestelmän akkuja, joiden kapasiteetti on enintään 1,5 Ah (vähintään 5 akkukennoa).** Akun jännitteen on vastattava laturin akun latausjännitettä. Älä lataa akkuja, jotka eivät sovellu uudelleenlataukseen. Muuten on olemassa tulipalon ja räjähdyksen vaara.
- **Älä altista laturia sateelle tai märille olosuhteille.** Sähköyökaluun tunkeutunut vesi lisää sähköiskun vaaraa.
- **Pidä laturi puhtaana.** Lika aiheuttaa sähköiskun vaaran.
- **Tarkista aina laturi, kaapeli ja pistoke ennen käyttöä.** Lopeta laturin käyttö, jos havaitset vaurioita. Älä avaa laturia itse, vaan vie se korjattavaksi pätevälle asiantuntijalle, joka käyttää ainoastaan alkuperäisiä varaosia. Vaurioituneet laturit, kaapelit ja pistokkeet lisäävät sähköiskun vaaraa.
- **Älä käytä laturia helposti syttyvällä pinnalla (esim. paperi, tekstiili) tai helposti syttyvässä ympäristössä.** Laturi kuumentee käytön aikana, mikä aiheuttaa tulipalon vaaran.
- **Lataa akku ainoastaan valmistajan tarkoitukseen nimeämällä laturilla.** Tietynlaiseen akustoon soveltuva laturi voi aiheuttaa tulipalon vaaran, jos sitä käytetään toisenlaisen akuston lataamiseen.
- **Jos akku vaurioituu tai sitä käytetään väärin, akusta voi myös vapautua höyryä.** Varmista, että alue on hyvin tuuletettu, ja hakeudu lääkäriin, jos havaitset haittavaikutuksia. Höyryt voivat ärsyttää hengityselimiä.
- **Akusta voi tihkua nestettä väärissä olosuhteissa.** Vältä kontaktia tällaisen nesteen kanssa. Jos nestettä joutuu vahingossa iholle, huuhtelee se vedellä. Jos nestettä joutuu silmiin, hakeudu lisäksi lääkäriin hoitoon. Akkuneste voi aiheuttaa ihoärsytystä tai palovammoja.
- **Älä peitä laturin ilmanvaihtoaukkoja.** Muuten laturi voi ylikuumentua eikä se enää toimi kunnolla.
- **Jotta vältytään turvallisuusriskeiltä, virtalähteen johto tulee vaihdattaa Husqvarnalla tai Husqvarnan sähköyökalujen korjaamiseen valtuutetulla huoltokeskuksella.**
- **Vain Isossa-Britanniassa myytävät tuotteet: Laitteesi on varustettu BS 1363/A -standardin mukaisella sähköpistokkeella, jossa on sisäinen sulake (ASTA-sertifioitu BS 1362 -standardin mukaisesti).** Jos pistoke ei sovi pistorasiaan, pistoke on katkaistava ja valtuutetun huoltohenkilön on asennettava sen tilalle sopiva pistoke. Vaihtopistokkeessa on oltava sama sulakeluokitus kuin alkuperäisessä pistokkeessa. Katkaistu pistoke on hävitettävä sähköiskun vaaran välttämiseksi, eikä sitä saa koskaan enää laittaa pistorasiaan.

## Akkulaturin turvallisuus



**VAROITUS:** Lue kaikki turvallisuus- ja yleisohjeet. Turvallisuus- ja yleisohjeiden noudattamisen laiminlyöminen voi johtaa sähköiskun, tulipaloon ja/tai vakavaan tapaturmaan. **Säilytä nämä ohjeet turvallisessa paikassa.** Käytä laturia vain, jos pystyt täysin arvioimaan kaikki toiminnot ja suorittamaan ne rajoituksetta tai jos olet saanut vastaavat ohjeet.

**VAROITUS: Sydänkohtauksen vaara!**

Tuote muodostaa käytön aikana sähkömagneettisen kentän. Kenttä saattaa joissakin olosuhteissa häiritä aktiivisten tai passiivisten lääketieteellisten implanttien toimintaa. Vakavien tai hengenvaarallisten tapaturmien ehkäisemiseksi kehotamme lääketieteellisiä implanteja käyttäviä henkilöitä neuvottelemaan lääkäriin ja lääketieteellisen implantin valmistajan kanssa ennen tuotteen käyttöä.



**VAROITUS: Tukehtumisvaara!** Pienet osat voivat joutua nieluun. Lisäksi muovipussi voi aiheuttaa tukehtumisvaaran lapsille. Pidä lapset etäällä asennuksen aikana.

## Kunnossapitoon liittyvät turvallisuusohjeet



**VAROITUS:** Lue seuraavat varoitukset ennen tuotteen käyttöä.

- Vältä tuotteen tahaton käynnistyminen huollon aikana irrottamalla akku. Odota vähintään viisi sekuntia ennen huollon aloittamista.
- Tee tuotteelle ainoastaan käyttöohjekirjassa mainitut huoltotoimenpiteet. Laajemmat toimenpiteet ja ammattimaiset korjaukset on teetettävä valtuutetussa huoltoliikkeessä. Kysy lisätietoja lähimmästä huoltoliikkeestä.
- Tuotteen oikeanlainen huoltaminen pidentää sen käyttöikää ja pienentää onnettomuusvaaraa.
- Vaihda vaurioituneet, kuluneet tai rikkoutuneet osat. Käytä aina valmistajan alkuperäisiä varaosia. Muut varaosat voivat vahingoittaa tuotetta ja lisätä onnettomuusrisiä.
- Älä poista turvalaitteita tai tee niihin muutoksia, koska se voi johtaa loukkaantumiseen.
- Anna huoltoliikkeen tarkastaa tuote säännöllisesti ja tarvittaessa säätää ja korjata se.
- Noudata lisävarusteiden vaihtoa koskevia ohjeita. Käytä ainoastaan valmistajan lisävarusteita.
- Kun tuotetta ei käytetä, säilytä se, akku ja akkulaturi erillään toisistaan kuivassa ja lukitussa sisätilassa. Varmista, että lapset ja asiattomat henkilöt eivät pääse käsiksi tuotteeseen, akkuun tai akkulaturiin.

## Asentaminen

### Johdanto



**VAROITUS:** Lue ja sisäistä turvallisuutta käsittelevä luku ennen laitteen asentamista.

### Suuttimen asettaminen

1. Aseta suutin laitteen etuosaan. (Kuva 21)
2. Työnnä sitä sisäänpäin, kunnes kuulet napsahduksen.

### Koukun kiinnitys seinään

1. Kiinnitä säilytyskoukku seinään kolmella ruuvilla (A). Käytä tarvittaessa ruuvitulppia (B). (Kuva 22)
2. Aseta laite säilytyskoukkuun. (Kuva 23)

### HUOMIO!

- Säilytä laitteesi ohjeiden mukaan.
- Varmista, että seinä kestää vähintään 30 kg:n kuorman.
- Kiskon voi asentaa seinälle sen mukana toimitetuilla ruuveilla. Varmista, että ruuvit sopivat seinän tyyppiin.
- Tuote on tarkoitettu käytettäväksi lämpötilan ollessa -5 °C:n ja 40 °C:n välillä.
- Kisko voidaan asentaa kipsilevy-, puu- tai betoniseinään.
- Kisko on tarkoitettu vain sisäkäyttöön. Pidä se poissa suorasta auringonvalosta.
- Käytä asianmukaisia suojavarusteita, kun käytät sähkö- ja käsityökaluja.

## Käyttö

### Johdanto



**VAROITUS:** Lue ja sisäistä turvallisuutta käsittelevä luku ennen laitteen käyttöä.

### Laitteen toiminnan tarkistaminen

1. Tarkista, onko ilmanottoaukossa likaa tai halkeamia. Puhdista tuote ruohosta ja lehdistä harjalla.
2. Tarkista, että laite toimii oikein.
3. Tarkista, että kaikki mutterit ja ruuvit on kiristetty.

## Akku



**VAROITUS:** Ennen kuin käytät akkua, lue turvallisuutta käsittelevä luku niin, että ymmärrät sen sisällön. Lue myös akun ja akkulaturin käyttöohje niin, että ymmärrät sen sisällön.

Säilytä akku ja laturi oikeassa lämpötilassa.

	Ympäristön lämpötila
Akun käyttäminen laitteessa	-5 °C – 40 °C
Akun lataaminen	0 °C – 35 °C

### Akun lataaminen

Lataa akku ennen ensimmäistä käyttökertaa.

**Huomautus:** Akku ei lataudu, jos akun lämpötila on yli +35 °C.

1. Kytke sitten akkulaturin virtajohto maadoitettuun pistorasiaan.



**HUOMAUTUS:** Varmista, että verkkovirrassa on oikea jännite ja taajuus.

2. Aseta akku akkulatureihin. Akku on liitetty akkulatureihin, kun vihreä merkkivalo vilkkuu. (Kuva 24)
3. Akku on ladattu täyteen, kun akkulaturin vihreä merkkivalo palaa. Lataa akkua enintään 24 tuntia.
4. Irrota akkulaturi verkkovirrasta.



**HUOMAUTUS:** Älä vedä virtajohdosta.

5. Irrota akku akkulaturista.

### Akun tilan merkkivalo akkulaturissa

Akkulaturin punainen merkkivalo (A) ja vihreä merkkivalo (B) ilmaisevat akun tilan. Katso kohta *Akkulaturi sivulla 248*.

(Kuva 25)

Merkkivalo	Akun tila
Vihreä merkkivalo vilkkuu nopeasti.	Akkua ladataan.
Vihreä merkkivalo vilkkuu hitaasti.	Akun varaustaso on 80 %.
Vihreä merkkivalo palaa.	Akku on ladattu täyteen.

Merkkivalo	Akun tila
Punainen merkkivalo palaa.	Katso kohta <i>Akkulaturi sivulla 248</i> .
Punainen merkkivalo vilkkuu nopeasti.	Katso kohta <i>Akkulaturi sivulla 248</i> .

### Akun tilan merkkivalo laitteessa

Kun akku on asennettu laitteeseen, laitteen merkkivalot ilmaisevat akun tilan.

(Kuva 26)

Merkkivalo	Akun tila
Merkkivalot 1, 2 ja 3 palavat.	Täyteen ladattu.
Merkkivalot 1 ja 2 palavat.	Riittävästi ladattu
Merkkivalo 1 palaa.	Akun virta on vähissä.
Merkkivalo 1 vilkkuu.	Akku on tyhjä. Akun lataustilan ilmaisin vilkkuu. Lataa akku. Katso kohta <i>Akun lataaminen sivulla 246</i> .

### Akun kiinnittäminen laitteeseen



**VAROITUS:** Käytä akkua vain POWER FOR ALL -järjestelmän 18 V:n tuotteiden kanssa.

1. Varmista, että akku on täysin ladattu.
2. Työnnä akku akunpidikkeeseen niin, että se napsahtaa paikalleen. Jos akku ei mene paikalleen vaivatta, sitä ei ole asennettu oikein. (Kuva 27)

### Laitteen käynnistäminen

1. Paina käynnistuspainiketta, kunnes vihreä merkkivalo syttyy. (Kuva 28)
2. Käytä laitetta käyttöliipaisimella.

### Työn kannalta optimaalisen ilmavirran asettaminen

- Aseta ilmavirta painamalla nopeussäätöpainiketta. Ilmavirran voimakkuusasteita on kolme. (Kuva 29)

### Laitteen pysäyttäminen

1. Vapauta käyttöliipaisin.
2. Paina virtapainiketta, kunnes vihreä merkkivalo sammuu.
3. Paina vapautuspainiketta ja vedä akku ulos. (Kuva 30)

## Lataustilan tarkistaminen

1. Paina käynnistuspainiketta, kunnes vihreä merkkivalo syttyy.
2. Varmista, että käyttöliipaisinta ei ole painettu sisään.
3. Tarkista akun tilailmaisin. Tilailmaisimessa on kolme merkkivaloa. (Kuva 31)

## Automaattinen pysäytystoiminto

Laitteessa on automaattinen pysäytystoiminto, joka pysäyttää laitteen, kun sitä ei käytetä. Laite sammuu 3 minuutin kuluttua.

## Huolto

### Johdanto



**VAROITUS:** Lue turvallisuutta käsittelevä luku niin, että ymmärrät sen sisällön, ennen minkäänlaisten huoltotoiden aloittamista.



**VAROITUS:** Irrota akku ennen huoltotoimia.

Alla on luettelo laitteelle tehtävistä huoltotoimista.

Huolto	Päivittäin	Viikoittain	Kuukausittain
Puhdista laite puhtaalla ja kuivalla liinalla. Älä käytä vettä.	X		
Varmista, että kahvat ovat kuivat ja puhtaat.	X		
Tarkista näppäimistö.	X		
Tarkista käyttöliipaisin.	X		
Varmista, että ruuvit ja mutterit on kiristetty tiukkaan.	X		
Varmista, ettei akku ole vaurioitunut.	X		
Tarkista akun varaustila.	X		
Varmista, että akun vapautuspainikkeet toimivat ja lukitsevat akun laitteeseen.	X		
Varmista, että akkulaturi ei ole vaurioitunut.	X		
Varmista, että kaikki liittimet, liitännät ja johdot ovat puhtaita ja ehjiä.		X	
Tarkista akun, akkulaturin ja laitteen liitännät.			X

## Ilmanottoaukon tarkistaminen

1. Varmista, että ilmanottoaukossa ei ole tukoksia. (Kuva 32)
2. Sammuuta tuote ja poista ylimääräinen materiaali tarvittaessa.



**HUOMAUTUS:** Tukkeutunut ilmanottoaukko heikentää laitteen puhalluskapasiteettia ja nostaa moottorin työlämpötilaa. Tämä voi aiheuttaa moottorivian, koska moottori kuumenee liikaa.

2. Tarkista akkulaturi vaurioiden, kuten halkeamien, varalta.
3. Varmista, että akkulaturin johto ei ole vaurioitunut ja ettei siinä ole murtumia.

## Laitteen, akun ja akkulaturin puhdistaminen

1. Puhdista laite käytön jälkeen kuivalla liinalla.
2. Puhdista akku ja akkulaturi kuivalla liinalla. Pidä akun ohjauskiskot puhtaina.
3. Varmista, että akun ja akkulaturin liittimet ovat puhtaat ennen kuin akku asetetaan akkulaturiin tai laitteeseen.

## Akun ja akkulaturin tarkistaminen

1. Tarkista akku vaurioiden, kuten halkeamien, varalta.

## Vianmääritys

### Käyttöliittymä

Käyttöliittymä	Mahdolliset viat	Mahdollinen ratkaisu
Vihreä merkkivalo vilkkuu	Matala akun jännite.	Lataa akku.
Punainen vian merkkivalo vilkkuu	Lämpötilavaihtelu.	Anna laitteen jäähtyä.
	Akkuliittimet ovat likaiset tai tuuletin on tukossa.	Puhdista paineilmalla tai pehmeällä harjalla.
Vihreä ja punainen merkkivalo vilkkuvat vuorotellen	Akku on tyhjä.	Lataa akku.
	Akku on vaurioitunut.	Ota yhteys huoltoliikkeeseen.

### Akkulaturi

Akkulaturin merkkivalo	Syy	Ratkaisu
Vihreä merkkivalo palaa ja punainen merkkivalo vilkkuu.	Akkua ei ole asennettu oikein akkulaturiin.	Poista akku laturista ja asenna akku uudelleen akkulaturiin.
	Akkuliittimet ovat likaisia.	Puhdista akkuliittimet.
	Ympäristön lämpötila on liian korkea tai matala.	Käytä akkulaturia 0–35 °C:n lämpötilassa.
	Akku on viallinen.	Vaihda akku.
Vihreä ja punainen merkkivalo eivät pala.	Akkulaturia ei ole kytketty oikein pistorasiaan.	Liitä akkulaturi pistorasiaan.
	Viallinen pistorasia.	Kytke akkulaturi tyyppikilven mukaiseen verkkovirtaan ja taajuuteen.
	Akkulaturin kaapeli on viallinen.	Ota yhteys valtuutettuun huoltoliikkeeseen.
	Akkulaturi on viallinen.	
Muut virheet.	Jos muita virheitä ilmenee, sammuta laite, irrota akku ja ota yhteys valtuutettuun huoltoliikkeeseen.	

## Kuljettaminen, säilyttäminen ja hävittäminen

### Kuljetus ja säilytys

- Mukana tulleet litiumioniakut ovat vaarallisten aineiden lainsäädännön määräysten mukaisia.
- Pakkauksessa ja etiketissä olevia kaupallista tavarakuljetusta koskevia erityismääräyksiä on noudatettava, myös kolmansien osapuolten tai huolitsijoiden järjestämässä tavarakuljetuksessa.
- Keskustele erityiskoulutuksen saaneen vaarallisten aineiden asiantuntijan kanssa ennen tuotteen lähettämistä. Noudata kaikkia kansallisia määräyksiä.
- Teippaa paljaat liittimet pakatessasi akun. Aseta akku pakettiin tiukasti niin, ettei se pääse liikkumaan.
- Irrota akku varastoinnin tai kuljetuksen ajaksi.



- Säilytä akkua ja akkulatoria kuivassa paikassa, johon ei pääse kosteutta tai huurretta.
- Älä säilytä akkua paikassa, jossa on staattista sähköä. Älä säilytä akkua metallilaatikossa.
- Säilytä akkua -20–50° C:n (-4–122 °F) lämpötilassa paikassa, jossa se ei ole suorassa auringonvalossa.
- Säilytä akkulatoria tilassa, jossa lämpötila on 5–45° C ja jossa se ei ole suorassa auringonvalossa.
- Käytä akkulatoria ainoastaan 0–35 °C:n (32–95 °F) lämpötilassa.
- Lataa akku ennen pitkäaikaista säilytystä niin, että sen varaustaso on 30–50 prosenttia.
- Säilytä tuotetta -40–+60 °C (-40–+140 °F) lämpötilassa.
- Säilytä akkua kuivassa ja suljetussa tilassa.
- Pidä akku erillään akkulatorista varastoinnin aikana. Älä anna lasten tai asiaankuulumattomien henkilöiden koskea laitteeseen. Säilytä laitetta lukollisessa tilassa.

- Puhdista ja huolla laite huolellisesti ennen pitkäaikaista säilytystä.
- Kiinnitä laite hyvin kuljetuksen ajaksi.

## Akun, akkulatorin ja tuotteen hävittäminen

Alla oleva symboli kertoo, että tuotetta ei saa hävittää kotitalousjätteen mukana. Vie se asianmukaiseen sähkö- ja elektroniikkalaitteiden keräyspisteeseen. Tämä auttaa estämään sekä ympäristö- että henkilövahinkoja.

Saat lisätietoja paikallisviranomaisilta, jätehuollolta tai jälleenmyyjältäsi.

(Kuva 16)

**Huomautus:** Symboli on joko tuotteessa tai sen pakkauksessa.

## Tekniset tiedot

### Tekniset tiedot

	Aspire B8X-P4A
<b>Moottori</b>	
Moottorityyppi	BLDC (harjaton) 18 V
<b>Paino</b>	
Paino ilman akkua, kg	2
<b>Melupäästöt</b> <sup>40</sup>	
Äänentehotaso, mitattu dB(A)	91
Äänentehotaso, taattu L <sub>WA</sub> dB(A)	93
<b>Äänitasot</b> <sup>41</sup>	
Vastaava äänenpainetaso käyttäjän korvan tasalla mitattuna EN ISO 50636-2-100- ja ISO 22868 -standardien mukaan, dB(A):	82
<b>Tärinätasot</b> <sup>42</sup>	
Kahvojen tärinätasot standardin EN 50636-2-100 mukaan mitattuna, m/s <sup>2</sup>	0,4
<b>Puhallusteho</b>	
Normaalitilan ilmavirtaus vakiosuuttimella, m <sup>3</sup> /min	10

<sup>40</sup> Melupäästö ympäristöön äänitehona (L<sub>WA</sub>) EY-direktiivin 2000/14/EY mukaisesti mitattuna. Laitteen ilmoitettu äänentehotaso on mitattu käyttäen alkuperäistä terälaitetta, joka antaa suurimman äänentehotason. Taatun ja mitatun äänitehon erona on se, että taattu ääniteho sisältää myös mitatun tuloksen hajonnan ja vaihtelun saman mallin eri laitteiden välillä direktiivin 2000/14/EY mukaisesti.

<sup>41</sup> Ilmoitetuilla tiedoilla vastaavasta laitteen äänenpainetasosta tyypillinen tilastollinen hajonta (vakiopoikkeama) on 3 dB(A).

<sup>42</sup> Ilmoitettujen tärinätasotietojen tyypillinen tilastollinen hajonta (vakiopoikkeama) on 1,5 m/s<sup>2</sup>.

	<b>Aspire B8X-P4A</b>
Ilman enimmäisnopeus normaalitilassa vakiosuuttimella, m/s	40

Ääni- ja värinäätiedot määritetään nimellisen enimmäisnopeuden perusteella.

### Hyväksytyt akut

<b>Akku</b>	<b>P4A 18-B72</b>
Tyyppi	Litiumioni
Akun kapasiteetti, Ah	4,0
Nimellisjännite, V	18
Paino, kg	0,7
Kennojen määrä (Li-ion)	10

### Hyväksytyt akut

<b>Akku</b>	<b>P4A 18-B72</b>
Tyyppi	Litiumioni
Akun kapasiteetti, Ah	4,0
Nimellisjännite, V	18
Paino, kg	1,5/0,7
Kennojen määrä (Li-ion)	10

### Hyväksytyt akkulaturit

<b>Akkulaturi</b>	<b>P4A 18-C70</b>
Tulojännite, V	220–240
Taajuus, Hz	50–60
Teho, W	70

# Vaatimustenmukaisuusvakuutus

## EU-vaatimustenmukaisuusvakuutus

Husqvarna AB, SE-561 82 Huskvarna, Ruotsi, puh. +46  
36 146500, vakuuttaa täten, että tuote:

<b>Kuvaus</b>	Käsi- ja akkukäyttöinen puhallin
<b>Tuotemerkki</b>	Husqvarna
<b>Tyyppi/malli</b>	Aspire B8X-P4A
<b>Tunniste</b>	Sarjanumerot vuodesta 2022 alkaen

vastaavat täysin seuraavien EU:n direktiivien ja  
asetusten vaatimuksia:

<b>Asetus</b>	<b>Kuvaus</b>
2006/42/EC	konedirektiivi
2014/30/EU	EMC-direktiivi
2011/65/EU	Direktiivi tiettyjen vaarallisten aineiden käytön rajoittamisesta sähkö- ja elektroniikkalaitteissa
2000/14/EC	Melupäästädirektiivi

ja että asiassa sovelletaan seuraavia standardeja  
ja/tai teknisiä tietoja: EN 60335-1:2012/A15:2021, EN  
50636-2-100:2014, EN IEC 63000:2018,

EN IEC 55014-1:2021, EN IEC 55014-2:2021

Direktiivin 2000/14/EY, liitteen V mukaisesti, katso  
kohdassa *Tekniset tiedot sivulla 249* ilmoitetut  
meluarvot.

Huskvarna, 2022-06-30



Claes Losdal, tuotekehityspäällikkö, Husqvarna AB

Teknisestä dokumentaatiosta vastaava edustaja



## UK-vaatimustenmukaisuusvakuutus

Husqvarna AB, SE-561 82 Huskvarna, Ruotsi, puh. +46  
36 146500, vakuuttaa täten, että tuote:

<b>Kuvaus</b>	Käsi- ja akkukäyttöinen puhallin
<b>Tuotemerkki</b>	Husqvarna
<b>Tyyppi/malli</b>	Aspire B8X-P4A
<b>Tunniste</b>	Sarjanumerot vuodesta 2022 alkaen

vastaavat täysin seuraavien UK:n asetusten  
vaatimuksia:

<b>Kuvaus</b>
Koneenvalmistuksen turvallisuusmääräykset 2008
Sähkömagneettista yhteensopivuutta koskevat määräykset 2016
Ulkona käytettävien laitteiden melupäästöjä ympäristöön koskevat määräykset 2001
Tiettyjen vaarallisten aineiden käytön rajoittamisesta sähkö- ja elektroniikkalaitteissa koskevat määräykset 2012

ja että asiassa sovelletaan seuraavia standardeja  
ja/tai teknisiä tietoja: EN 60335-1:2012/A15:2021, EN  
50636-2-100:2014, EN IEC 63000:2018,

EN IEC 55014-1:2021, EN IEC 55014-2:2021

Direktiivin S.I. 2001/1701, kohdan 8 mukaisesti,  
katso kohdassa *Tekniset tiedot sivulla 249* ilmoitetut  
meluarvot.

Huskvarna, 2022-06-30



Claes Losdal, tuotekehityspäällikkö, Husqvarna AB  
Teknisestä dokumentaatiosta vastaava edustaja

**UK  
CA**

UK Importer:  
Husqvarna UK Ltd  
Preston Road, Co. Durham  
DL5 6UP

---

# Lisenssit

---

## Copyright © 2012-2020 STMicroelectronics

Takuu ei koske vikoja, jotka johtuvat normaalista kulumisesta, laiminlyönnistä, virheellisestä käytöstä, luvottomasta korjauksesta tai siitä, että imulaiteisto on liitetty virheelliseen jännitteeseen.

Kaikki oikeudet pidätetään.

Jakelu ja käyttö lähde- ja binäärimuodoissa, muutoksitta tai muuttamatta, on sallittua edellyttäen, että seuraavat ehdot täytyvät:

- Lähdekoodin uudelleenjakeluihin on sisällytettävä edellä oleva tekijänoikeusilmoitus, tämä ehtoluettelo ja jäljempänä oleva vastuuvapauslauseke.
- Binäärimuodossa olevien uudelleenjakeluiden mukana toimitettavaan dokumentaatioon ja/tai muuhun materiaaliin on sisällytettävä edellä oleva tekijänoikeusilmoitus, tämä ehtoluettelo ja seuraava vastuuvapauslauseke.
- STMicroelectronicsin nimeä tai sen toimittajien nimiä ei saa käyttää ohjelmistosta johdettujen tuotteiden mainostamiseen tai suosittelemiseen ilman etukäteen saatua nimenomaista kirjallista lupaa.

TÄMÄN OHJELMISTON TARJOAVAT TEKIJÄNOIKEUKSIEN HALTIJAT JA YHTEISTYÖKUMPPANIT "SELLAISENAAN". KAIKKI VASTUUT NIMENOMAISISTA TAI OLETETUISTA TAKUISTA, MUKAAN LUKIEN OLETETUT TAKUUT MYYNTIKELPOISUUDESTA JA SOVELTUVUUDESTA TIETTYYN TARKOITUKSEEN, KIELLETTÄÄN. TEKIJÄNOIKEUKSIEN OMISTAJA TAI TOIMITTAJAT EIVÄT MISSÄÄN TILANTEESSA OLE VASTUUSSA MISTÄÄN SUORISTA, EPÄSUORISTA, SATUNNAISISTA, ERITYISISTÄ, ESIMERKILLISISTÄ TAI VÄLILLISISTÄ VAHINGOISTA (MUKAAN LUKIEN KORVAAVIEN HYÖDYKKEIDEN TAI PALVELUJEN HANKINTA, KÄYTETTÄVYYDEN, TIETOJEN TAI TUOTTOJEN MENETYS TAI LIIKETOIMINNAN KESKEYTYMINEN) TAPAHTUNEEN SYYSTÄ TAI VASTUUTEORIASTA RIIPPUMATTA (SOPIMUKSEEN LIITTYVÄ TAI OBJEktiIVINEN VASTUU TAI RIKKOMUS, MUKAAN LUKIEN LAIMINLYÖNTI), JOTKA JOHTUVAT JOLLAKIN TAVALLA TÄMÄN OHJELMISTON KÄYTTÖSTÄ, VAIKKA TÄLLAISTEN VAHINKOJEN MAHDOLLISUUDESTA OLISI ILMOITETTU.

## Apache 2.0 -lisenssi

Copyright © 2009-2019 Arm Limited. Kaikki oikeudet pidätetään.

Versio 2.0, tammikuu 2004 <http://www.apache.org/licenses/>

KÄYTTÖ-, MONISTUS- JA JAKELUEHDOT

### 1. Määritelmät.

"**Lisenssi**" tarkoittaa tämän asiakirjan kohdissa 1–9 määritettyjä käyttö-, monistus- ja jakeluehtoja. "**Lisenssinantaja**" tarkoittaa tekijänoikeuden omistajaa tai tekijänoikeuden haltijan valtuuttamaa tahoa, joka myöntää lisenssin. "**Oikeushenkilö**" tarkoittaa yhteenliittymää, johon kuuluvat kyseinen taho ja kaikki muut tahot, jotka hallinnoivat tehoa, ovat sen hallinnassa tai kuuluvat sen kanssa samaan hallintoon. Tässä määritelmässä "**hallinnoinnilla**" tarkoitetaan (i) suoraa tai epäsuoraa määräysvaltaa yhteisön johtoon ja johtamiseen (sopimukseen tai muuhun seikkaan perustuen) tai (ii) vähintään 50 %:n omistusosuutta saatavilla olevista osakkeista tai (iii) yhteisön tosiasiallista omistajuutta. "**Sinä**" tarkoittaa luonnollista henkilöä tai oikeushenkilöä, joka käyttää tämän lisenssin mukaisia oikeuksia. "**Lähdemuoto**" tarkoittaa suositeltavaa muotoa muosten tekemiseen esimerkiksi ohjelmiston lähdekoodiin, dokumentaatiolähteeseen ja määrittiedostoihin. "**Kohdemuoto**" tarkoittaa kaikkia muotoja, jotka saadaan Lähdemuodon mekaanisen muuntamisen tai kääntämisen tuloksena, mukaan lukien koostettu kohdekoodi, luotu dokumentaatio ja muuntaminen muihin mediatyyppeihin. "**Teos**" tarkoittaa Lähde- tai Kohdemuodossa olevaa alkuperäisteosta, joka saatetaan saataville Lisenssin perusteella teokseen sisällytetyn tai liitetyn tekijänoikeusilmoituksen mukaisesti (esimerkki alla olevassa liitteessä). "**Johdannaisteokset**" tarkoittavat kaikkia Lähde- tai Kohdemuodossa olevia teoksia, jotka perustuvat (tai jotka on johdettu) Teoksesta ja joihin tehdyt toimitukselliset muutokset, huomautukset, kehitystoimet tai muut muokkaukset muodostavat kokonaisuudessaan alkuperäisteoksen. Lisenssiä sovellettaessa Johdannaisteokset eivät sisällä teoksia, jotka ovat erotettavissa teoksesta tai jotka yhdistyvät (tai liittyvät vain nimen perusteella) Teoksen ja sen Johdannaisteosten rajapintoihin. "**Panos**" tarkoittaa mitä tahansa teosta, mukaan lukien Teoksen alkuperäinen versio ja Teoksen tai sen Johdannaisteosten muokkaukset tai laajennukset, joita tekijänoikeuden haltija, yksilö tai oikeushenkilö, jolla on valtuus lähettää muokaus tai laajennus, lähettää tarkoituksella Lisenssinhaltijalle sisällytettäväksi Teokseen. Tässä määritelmässä "**lähettäminen**" tarkoittaa mitä tahansa sähköistä, sanallista tai kirjallista viestintää, joka lähetetään Lisenssinhaltijalle tai sen edustajille, mukaan lukien viestintä sähköisellä postituslistalla, lähdekoodien hallintajärjestelmissä ja ongelmien seurantajärjestelmissä, joita Lisenssinhaltija hallinnoi tai joita hallinnoidaan lisenssinantajan puolesta, tarkoituksena keskustella Teoksesta ja parantaa sitä, lukuun ottamatta viestintää, jonka tekijänoikeuksien omistaja on selvästi merkinnyt tai muutoin osoittanut kirjallisesti olevan "**Muu kuin Panos**". "**Toimittaja**" tarkoittaa Lisenssinhaltijaa tai mitä tahansa yksilöä tai oikeushenkilöä, jonka puolesta Lisenssinhaltija on vastaanottanut Panoksen ja sisällyttänyt sen Teokseen.

## 2. Tekijänoikeuden myöntäminen.

Kukin Toimittaja myöntää Sinulle lisenssin käyttöehtojen mukaisesti pysyvän, maailmanlaajuisen, ei-yksinomaisen, ilmaisen, rojaltivapaan ja peruuttamattoman tekijänoikeuslisenssin monistaa, laatia johdannaisteoksia, esittää ja suorittaa julkisesti, aliilisenoida ja jaella Teosta ja asiaankuuluvia Johdannaisteoksia Lähde- tai Kohdemuodossa.

## 3. Patenttilisenssin myöntäminen.

Kukin Toimittaja myöntää Sinulle tämän lisenssin käyttöehtojen mukaisesti pysyvän, maailmanlaajuisen, ei-yksinomaisen, ilmaisen, rojaltivapaan, peruuttamattoman (pois lukien tämän kappaleen ehdot) patenttilisenssin Teoksen valmistamiseen, valmistuttamiseen, käyttöön, myyntiin tarjoamiseen, myyntiin, tuontiin ja Teoksen siirtoon muulla tavoin tilanteissa, joissa lisenssiä sovelletaan vain sellaisiin patenttivaatimuksiin, jotka ovat kyseisen Toimittajan lisensoitavissa ja jotka välttämättä loukkaavat patenttia pelkillä Teokseen liittyvillä Panoksillaan tai Panosten yhdistelmällä, jotka toimitettiin Teosta varten. Jos panet vireille patenttiriidan mitä tahansa tahoa vastaan (mukaan lukien liittäjänäiskanne tai vastakanne oikeudenkäynnissä) väittäen, että Teos tai Teokseen sisällytetty Panos on suora tai myötävaikuttava patenttirikkomus, kaikki Sinulle Lisenssin perusteella myönnetty patenttilisenssit päättyvät päivänä, jona kyseinen riita-asia tulee vireille.

## 4. Uudelleenjakelu.

Voit monistaa ja jaella Teoksen tai Johdannaisteosten kopioita missä tahansa muodossa muokattuina tai muokkaamattomina ja Lähde- tai Kohdemuodoissa, jos seuraavat ehdot täyttyvät:

- Sinun on annettava Teoksen tai Johdannaisteosten vastaanottajille kopio tästä Lisenssistä; ja
- Sinun on lisättävä kaikkiin mukautettuihin tiedostoihin selkeä ilmoitus, että olet muuttanut tiedostoja; ja Sinun on säilytettävä kaikissa Lähdemuodossa jakelemissasi Johdannaisteoksissa kaikki tekijänoikeus-, patenti-, tuotemerkki- ja jakelusekä attribuutioilmoitukset Teoksen Lähdemuodosta pois lukien ilmoitukset, jotka eivät liity mihinkään Johdannaisteosten osiin; ja
- Jos Teoksen jakelu sisältää tekstitiedoston **"ILMOITUS"**, kaikissa jakelemissasi Johdannaisteoksissa on oltava luettavissa oleva kopio ILMOITUS-tiedostossa olevista attribuutioilmoituksista, jotka eivät liity mihinkään Johdannaisteosten osiin. Kopio on oltava vähintään yhdessä seuraavista sijainneista: Johdannaisteoksen osana jaeltavassa ILMOITUS-tiedostossa, Lähdemuodossa tai dokumentaatiossa (jos sellainen toimitetaan Johdannaisteosten kanssa) tai Johdannaisteosten luomassa näytössä sijainnissa, jossa kolmannen osapuolen ilmoitukset yleensä näytetään (jos ilmoituksia on). ILMOITUS-tiedoston sisältö annetaan vain tiedoksi. Se ei muokkaa Lisenssiä. Voit lisätä omia

attribuutioilmoituksia jakelemissi Johdannaisteoksiin Teoksen ILMOITUS-tekstin ohheen tai sen liitteeksi, jos lisäätribuutioilmoituksia ei voida tulkita Lisenssin muutoksiksi. Voit lisätä oman tekijänoikeuslausakkeen muokkauksiisi ja ilmoittaa lisenssiin liittyvistä lisäehdoista tai muista käyttöehdoista, jotka koskevat muokkaustesi käyttöä, monistamista tai jakelua tai Johdannaisteoksia kokonaisuudessaan, edellyttäen että käytät, monistat ja jakelet Teosta muutoin tässä Lisenssissä esitettyjen ehtojen mukaisesti.

## 5. Panosten lähettäminen.

Ellei nimenomaisesti toisin ilmoiteta, kaikki Sinulle tai Lisenssinhaltijalle tarkoituksella toimitetut Teokseen sisällytettäväksi tarkoitetut Panokset ovat näiden käyttöehtojen alaisia ilman lisäehtoja. Edellä mainitusta huolimatta mikään tässä asiakirjassa mainittu seikka ei korvaa tai muokkaa minkään sellaisen erillisen lisenssisopimuksen ehtoja, jonka olet mahdollisesti solminut Lisenssinhaltijan kanssa kyseessä olevista Panoksista.

## 6. Tavaramerkki.

Lisenssi ei anna lupaa käyttää Lisenssinantajan tuotenimiä, tavaramerkkejä, palvelumerkkeitä tai tuotenimiä, paitsi jos se on välttämätöntä ja tavanomaista Teoksen alkuperän kuvaamiseksi ja ILMOITUS-tiedoston sisällön monistamiseksi.

## 7. Takuun vastuuvapauslauseke.

Ellei sovellettavassa lainsäädännössä toisin säädetä tai ellei kirjallisesti ole toisin sovittu, Lisenssinantaja antaa Teoksen (ja kaikki Toimittajat antavat Panoksensa) "SELLAISENAAN" ILMAN TAKUITA TAI EHTOJA (nimenomaisia tai oletettuja), mukaan lukien takuu ja ehdot, jotka koskevat OMISTUSOIKEUTTA, OIKEUKSIEN LOUKKAAMATTOMUUTTA, MYYNTIKELPOISUUTTA tai SOVELTUVUUTTA TIETTYYN TARKOITUKSEEN. Vastaat yksin sen määrittämisestä, onko Teoksen käyttö tai uudelleenjakelu tarkoituksenmukaista, ja vastaat kaikista Lisenssin mukaisten oikeuksien käyttämiseen liittyvistä riskeistä. 8. Vastuunrajoitus. Missään tapauksessa ja minkään juridisen teorian mukaan johtuen rikkomuksesta (mukaan lukien laiminlyönti), sopimuksesta tai muusta seikasta, pois lukien lainsäädännön vaatimat tilanteet (kuten tahalliset ja törkeän huolimattomat toimet) tai kirjallisesti sovitut tilanteet, yksikään Toimittaja ei ole vastuussa Sinulle koituneista vahingoista, mukaan lukien kaikki suorat, epäsuorat, erityiset, esimerkiksi tai välilliset vahingot, jotka johtuvat Lisenssistä tai Teoksen käytöstä tai kykenemättömyydestä käyttää sitä (mukaan lukien mutta rajoittumatta vahingot, jotka liittyvät liikearvon menetykseen, töiden keskeytymiseen, tietokoneen viittoittamiseen tai vikaan tai muihin kaupallisiin vahinkoihin tai tappioihin), vaikka Toimittajalle olisi kerrottu kyseisten vahinkojen mahdollisuudesta.

## 9. Takuu tai lisävastuun hyväksyminen.

Teoksen tai Johdannaisteoksen uudelleenjakelun yhteydessä voit halutessasi tarjota ja periä palkkion tuen, takuun, korvausvastuun tai muiden velvoitteiden ja/tai oikeuksien hyväksymisestä Lisenssin mukaisesti. Velvoitteiden hyväksymiseen liittyen voit kuitenkin toimia vain omaan lukuusi ja omalla vastuullasi

(et minkään muun Toimittajan lukuun) ja vain jos suostut vapauttamaan vastuusta kunkin Toimittajan, puolustamaan ja pitämään kutakin Toimittajaa syyttömänä sellaisten vaatimusten osalta, jotka Toimittaja on aiheuttanut tai josta Toimittajaa syytetään, koska hyväksyit kyseessä olevat takuut tai lisävastuut.  
KÄYTTÖEHTOJEN LOPPU

## Sisukord

Sissejuhatus.....	255	Veaotsing.....	264
Ohutus.....	256	Transportimine, hoiulepanek ja utiliseerimine.....	265
Kokkupanek.....	261	Tehnilised andmed.....	265
Töö.....	262	Vastavusdeklaratsioon.....	268
Hooldamine.....	263	Litsentsid.....	270

## Sissejuhatus

### Toote tutvustus

(Joon. 1)

1. Puhurseadme otsak
2. Puhurseadme otsaku vabastusnupp
3. Klahvistik
4. Toitelüliti
5. Juhtraud
6. Käivitus- ja seiskamisnupp
7. Aku laetustaseme indikaator/toitenäidik
8. Hoiatuse indikaator, LED-törketuli
9. Kiiruse reguleerimise nupp
10. Aku vabastamise nupp
11. Hoiustamishoidik, kruvid ja seinakorgid
12. Toed
13. Ainult Husqvarna Aspire B8X-P4A puhurseadmekomplektis olev aku
14. Ainult Husqvarna Aspire B8X-P4A puhurseadmekomplektis olev akulaadija
15. Roheline LED-märgutuli
16. Punane LED-märgutuli
17. Kasutusjuhend

### Toote kirjeldus

Husqvarna Aspire B8X-P4A on elektrimootoriga puhurseadme mudel.

Tegeleme pidevalt oma toodete edasiarendamisega ning seetõttu jätame endale õiguse muuta toodete disaini ja välimust ilma sellest ette teatamata.

### Kasutusotstarve

Toode on ette nähtud lehtede ja prahi eemale puhumiseks murult, kõnniteedelt, asfaltteedelt jms. Toode on mõeldud kodukasutuseks.

### Lühijuhend

Skaneerige QR-kood, et saada nõu toote kasutamise kohta.

(Joon. 18)

### Sümbolid tootel

- (Joon. 2) HOIATUS! Toode võib olla ohtlik ja põhjustada kasutaja või kõrvaliste isikute ohtliku kehavigastuse või surma. Olge ettevaatlik ja kasutage toodet õigesti.
- (Joon. 3) Enne seadme kasutamist lugege kasutusjuhend hoolikalt läbi ja veenduge, et olete juhistest aru saanud.
- (Joon. 4) Kandke heakskiidetud kaitseprille.
- (Joon. 5) Nimipinge, V
- (Joon. 6) Alalisvool.
- (Joon. 7) Müramissioonile viitav keskkonnasilt vastavalt ELi ja UK direktiividele ja määrustele ja Uus Lõuna-Walesi õigusaktile „Protection of the Environment Operations (Noise Control) Regulation 2017“. Toote garanteeritud helivõimsuse taseme andmed leiate jaotisest Tehnilised andmed, lehel *Tehnilised andmed lk 265* ja sildil.
- (Joon. 8) Toode või toote pakend ei kuulu olmejäätmete hulka. Toimetage

	see elektri- ja elektroonikajäätmete vastuvõtupunkti.	(Joon. 17)	Kasutage akut ainult POWER FOR ALL süsteemi partnerite toodetes.
(Joon. 9)	See seade vastab kehtivatele EÜ direktiividele.		
(Joon. 10)	See toode vastab kehtivatele UK direktiividele.	(Joon. 12)	Törkekindel trafo.
(Joon. 11)	Ärge jätke vihma kätte.	(Joon. 13)	Kasutage ja hoiustage akulaadijat ainult siseruumides.
(Joon. 15)	Puhurseadme kasutaja on kohustatud tagama, et inimesed ja loomad ei tuleks töö ajal lähemale kui 15 m. Kui samas kohas töötab mitu seadmekasutajat, peab ohutusvahemaa olema vähemalt 15 meetrit. Puhurseade võib jõuliselt liigutada objekte, mis võivad tagasi pörkuda. Soovitusliku ohutusvarustuse mittekasutamisel võib see põhjustada tõsiseid silmavigastusi.	(Joon. 14)	Topeltisolatsioon.

**Toote kahjustused**

Me ei vastuta meie tootele tekitatud kahjude eest, kui:

- toodet on valesti parandatud;
- toote parandamisel on kasutatud osi, mis ei ole tootja poolt valmistatud või heaks kiidetud;
- tootel on kasutatud tarvikut, mis ei ole tootja poolt valmistatud või heaks kiidetud;
- toodet ei ole parandatud volitatud hoolduskeskuses või volitatud isiku poolt.

**Tootja**

Husqvarna AB  
Drottningatan 2, SE-561 82 Huskvarna

**aaaa nxxxxx** | Andmesildile on märgitud seerianumber. **aaaa** on tootmisaasta, **nn** on tootmisnädal.

**Märkus:** Ülejäänud tootel toodud sümbolid/tähised vastavad erinevates riikides kehtivatele sertifitseerimisnõuetele.

## Akul ja/või akulaadijal olevad sümbolid

	Toimetage seade elektri- ja elektroonikajäätmete ringlussevõtukeskuse sse. (Kehtib vaid Euroopas)
(Joon. 16)	

## Ohutus

### Ohutuse määratlused

Mõistetega „hoiatus”, „ettevaatust” ja „märkus” juhitakse tähelepanu eriti olulistele kohtadele kasutusjuhendis.



**HOIATUS:** Tähistab kasutusjuhendi juhiste eiramise korral kasutaja või kõrvalseisjate kehavigastuse või surmaga lõppeva õnnetuse ohtu.



**ETTEVAATUST:** Tähistab kasutusjuhendi juhiste eiramise korral seadme, muude esemete või läheduses asuvate objektide kahjustamise ohtu.

**Märkus:** Tähistab antud olukorras vajalikku lisateavet.

### Üldised tooteohutuse hoiatused



**HOIATUS:** Lugege läbi kõik tootega kaasas olevad hoiatused, juhised, tehnilised andmed ning tutvuge joonistega. Alltoodud juhiste eiramine võib põhjustada elektrilöögi, tulekahju ja/või ohtliku kehavigastuse.

**Hoidke kõik ohutuslased märkused ja juhised edasiseks kasutamiseks alles.** Hoiatustes kasutatud mõiste „toode” tähistab võrgutoitel (juhtmega) elektritööriista või akutoitel (juhtmata) elektritööriista.



## Tööala ohutus

- **Hoidke tööala puhas ja tagage hea valgustus.** Segamini või hämarad alad on õnnetusealtid.
- **Ärge kasutage toodet plahvatusohtlikus keskkonnas, näiteks tuleohtlike vedelike, gaaside või tolmuhäda läheduses.** Toode võib tekitada sädemeid, mis võivad tolmuhäda või auru süüdata.
- **Hoidke toote kasutamise ajal lapsed ja kõrvalseisjad tööalast eemale.** Tähelepanu hajumine võib põhjustada kontrolli kaotamist.

## Elektriohutus

- **Elektritööriista pistikud peavad pistikupesaga ühilduma. Ärge muutke pistikut mis tahes viisil. Ärge kasutage maandusega toodete puhul adapterpistikuid.** Muutmata pistikud ja sobivad pistikupesad vähendavad elektrilöögi ohtu.
- **Väljaldi kehalist kokkupuudet maandatud pindadega (nt torud, radiaatorid, elektripliidid ja külmikud).** Keha maandamise korral on elektrilöögi oht suurem.
- **Ärge laske toodetel kokku puutuda vihma ega niiskusega.** Toote sisse tunginud vesi suurendab elektrilöögiohtu.
- **Kasutage juhett õigesti. Ärge kunagi kasutage kaablit toote kandmiseks, tõmbamiseks või pistikupesast eemaldamiseks.** Kaitske juhett kuumuse, õli, teravate servade ja liikuvate osade eest. Kahjustatud või sõlmes juhte suurendab elektrilöögi ohtu.
- **Tootega õues töötamisel kasutage välitingimustes kasutamiseks sobivat pikendusjuhet.** Välitingimustes kasutamiseks sobiva pikendusjuhtme kasutamine vähendab elektrilöögi ohtu.
- **Kui toote kasutamine niiskes keskkonnas on vältimatu, kasutage rikkevoolukaitsmega (RCD) kaitsitud toidete.** RCD kasutamine vähendab elektrilöögi ohtu.

## Inimeste kaitsmine

- **Olge toote kasutamisel tähelepanelik, jälgige oma tegevust ja kasutage töös selget ning tervet mõistust.** Ärge kasutage toodet, kui olete väsinud või uimaste, alkoholi või ravimite mõju all. Hetkeline tähelepanematus toote kasutamise ajal võib lõppeda raskete kehavigastustega.
- **Kasutage isikukaitselahendusi.** Kasutage alati kaitseprille. Asjakohastes tingimustes kaitsevahendite (nt tolmumask, mittelibisevad turvajalatsid, kiiver või kõrvaklapid) kasutamine vähendab kehavigastuste ohtu.
- **Vältige soovimatut käivitumist. Enne toote ühendamist toiteallikaga ja/või akuga, üles tõstmist või kandmist veenduge, et lüliti oleks väljalülitatud asendis.** Kui kannate toodet nii, et sõrm on toitelülil, või ühendate toote vooluvõrku, kui toitelüliti on sisse lülitatud, võib see põhjustada õnnetusi.
- **Eemaldage enne toote sisselülitamist kõik reguleerimis- ja nutrivõtted.** Toote pöörleva osa

külge jäetud nutrivõti või muu võti võib tekitada kehavigastusi.

- **Ärge küünitage liiga kaugemale. Säilitage kogu aeg kindel jalgealune ja tasakaal.** See tagab ootamatutes olukordades toote üle parema kontrolli.
- **Kandke nõuetekohaseid riideid. Ärge kandke lahtiseid rõivaid ega ehteid. Hoidke juuksed ja rõivad liikuvatest osadest eemal.** Lahtised rõivad, ehted või pikad juuksed võivad liikuvate osade vahele kinni jääda.
- **Kui seadmel on ühendus tolmueemaldus- ja kogumisseadmete jaoks, veenduge, et need on ühendatud ja neid kasutatakse õigesti.** Tolmukogumise kasutamise abil saab vähendada tolmuga seotud ohte.
- **Ärge muutuge toodete sagedasest kasutusest hooletuks ning ärge eirake toote ohutu kasutamise põhimõtteid.** Hooletu tegutsemine võib sekundi murdosa vältel põhjustada raskeid vigastusi.
- **Sõltuvalt masina kasutusviisist võib masina kasutamise ajal tekkiv vibratsioon ja müra teha seadme dokumentatsioonist esitatud koguväärtusest erineva. Kasutaja peaks välja selgitama isikukaitsemeetmed, mis põhinevad eeldatavatel tegelikel töötingimustel (arvestada tuleb töötajate kõiki etappe – lisaks täisvõimsusega töötamisele loeb ka see aeg, mil masin on välja lülitatud, ja see aeg, kui masin töötab tühikäigul).**

## Toote kasutamine ja hooldamine

- **Ärge koormake toodet üle. Kasutage rakenduse jaoks õiget toodet.** Õige toode teeb töö ära paremini, ohutumalt ja ettenähtud kiirusel.
- **Ärge kasutage toodet, kui see lüliti vajutamisel ei lülitu sisse ega välja.** Mis tahes toode, mida pole võimalik lüliti abil juhtida, on ohtlik ja tuleb viivitamatult parandada.
- **Enne toote reguleerimist, tarvikute vahetamist või hooldamist eemaldage pistik toiteallikast ja/või eemaldage toote küljest aku, kui see on eemaldatav.** Taolised ennetavad ohutusmeetmed vähendavad toote tahtmatu käivitamise ohtu.
- **Hoidke toodet, mida te parasjagu ei kasuta, lastele kättesaamatus kohas ning ärge lubage toodet kasutada isikutel, kes ei oska seda kasutada või pole neid juhiseid läbi lugenud.** Tooted on väljaõppeta kasutajate käes ohtlikud.
- **Hooldage tooteid ja lisatarvikuid. Kontrollige liikuvate osade joondust ja kinnitust, osade purunemist või muid toote kasutamist mõjutada võivaid tegureid. Kahjustuse korral laske seade enne kasutamist remontida.** Paljude õnnetuste põhjuseks on toote puudulik hooldus.
- **Hoidke löikevahendid teravad ja puhtad.** Nõuetekohasel hooldatud teravate löikeservadega löikevahendite kinnikiilumise tõenäosus on väiksem ja neid on hõlpsam juhtida.
- **Järgige toote, tarvikute, tööriistade kasutamise juhiseid ja -ülesandega.** Tootet kasutamine

muuks kui ettenähtud otstarbeks võib põhjustada ohtliku olukorra.

- **Hoidke käepidemed ja haardepinnad kuivad, puhtad ning õli- ja määrdevabad.** Libedate käepidemete ja haardepindade korral ei ole ootamatutes olukordades võimalik toodet ohutult käsitseda ja juhtida.

### Akutööriistade kasutamine ja hooldamine

- **Kasutage laadimiseks ainult tootja soovitatud laadijat.** Ühte tüüpi aku laadimiseks sobiv laadija võib koos teist tüüpi akuga kasutades tuleohtu põhjustada.
- **Kasutage toodetega vaid spetsiaalselt neile loodud akusid.** Teisi akukogumeid kasutades riskite vigastuste ja tulekahjuga.
- **Kui aku pole hetkel kasutuses, hoidke seda eemal teistest metallesemetest (nt kirjaklambrid, mündid, võtmed, naelad, kruvid vms väiksed metallesemed), mis võiksid akuklemme omavahel ühendada.** Akuklemmide lühistamine võib põhjustada põletushaavu või tulekahju.
- **Väärkasutamise korral võib akut vedelikku lekkida; vältige kokkupuudet.** Kokkupuute korral loputage kannatada saanud kohta veega. Kui vedelik satub silma, loputage silma veega ja pöörduge arsti poole. Akust lekkinud vedelik võib põhjustada ärritust või põletushaavu.
- **Ärge kasutage defektset või muudetud akut või tööriista.** Kahjustatud või muudetud akut võivad käituda ettearvamatult ning põhjustada tule-, plahvatus- või vigastusohtu.
- **Ärge laske akul või tööriistal puutuda kokku tulega või liiga kõrgete temperatuuridega.** Kokkupuude üle 130 °C temperatuuriga võib põhjustada plahvatuse.
- **Järgige kõiki laadimisjuhiseid ja ärge vahetage akut või tööriista temperatuuril, mis jääb väljapoole juhistes kirjeldatud temperatuurivahemikku.** Aku laadimine valesti või väljaspool selleks ettenähtud temperatuurivahemikku võib akut kahjustada ja suurendada tuleohtu.

### Teenus

- **Laske toodet hooldada kvalifitseeritud remonditehnikul, kasutades ainult identseid varuosi.** See tagab toote ohutuse säilimise.
- **Ärge kunagi hooldage kahjustatud akusid.** Akusid võib hooldada üksnes tootja või volitatud teenusepakkuja.

### Lehepuhuri ohutusalsed hoiatused

- **Ärge kasutage lehepuhurit halva ilmaga (eelkõige äikesetormi ajal).** See vähendab pikselöögi ohtu.
- **Kandke lehepuhuri kasutamisel alati libisemiskindlaid kaitsejalatseid. Ärge kasutage lehepuhurit paljajalu ega lahtiste sandaalidega.** See vähendab jalgade vigastamise ohtu.
- **Kandke kaitseprille.** Korralikud kaitsevahendid vähendavad vigastuste ohtu.

- **Ärge kandke lohvakaid riideid ega esemeid (nt sallid, nõõrid, ketid, lipsud jne): need võivad sattuda õhuvõtuavadesse. Siduge pikad juuksed patsi või katke kinni, et need ei satuks õhuvõtuavadesse.** Kui mõni neist esemetest tõmmatakse õhuvõtuavadesse, võib see suurendada kehavigastuste ohtu.
- **Hoidke kõrvalised isikud lehepuhuriga töötamise ajal eemale.** Õhkupaiskuv praht võib suurendada kehavigastuste ohtu.
- **Ärge kunagi suunake lehepuhuri otsikut inimeste, lammikloomade või akende suunas. Olge eriti ettevaatlik, kui kasutate puhurit prahi eemaldamiseks tahkete objektide (nt puude, autode ja seinte) läheduses: praht võib vastu selliseid objekte lennata tagasi põrkuda.** Õhkupaiskuvad esemed võivad kahjustada vara ja suurendada kehavigastuste ohtu.
- **Ärge kasutage lehepuhurit põlevate või suitsevate esemete, näiteks sigarettide, tuletikkude ega kuuma tuha ärapuhumiseks.** Need tuleallikad võivad suurendada tulekahjuohtu.
- **Ärge puudutage ventilaatorit, kui see veel liigub. Lülitage lehepuhur välja ja oodake, kuni ventilaator seiskub, enne kui eemaldate osasid, mis võivad anda ventilaatorile ligipääsu.** See vähendab liikuvate osade põhjustatud vigastusohtu.
- **Kinnikiilunud materjali eemaldamisel või lehepuhuri hooldamisel veenduge, et toitelüliti oleks välja lülitatud.** Lehepuhuri ootamatu käivitumine kinnikiilunud materjali eemaldamisel või puhuri hooldamisel võib põhjustada raskeid kehavigastusi.

### Üldised ohutuseeskirjad



**HOIATUS:** Enne toote kasutamist lugege läbi järgmised hoiatused.

- Seade on ohtlik, kui seda kasutada valesti või ettevaatamatult. Ohutuseeskirjade eiramine võib põhjustada kehavigastuse või surma.
- Toode tekitab töötades elektromagnetvälja. Teatud tingimustel võib väli häirida aktiivsete või passiivsete meditsiiniliste implantaatide tööd. Raskete või surmaga lõppevate kehavigastuste ohtu vähendamiseks soovitage meditsiinilisi implantaate kasutavatel inimestel pidada enne selle seadme kasutamist nõu oma arsti ja implantaadi valmistajaga.
- Olge alati ettevaatlik ja toimige arukalt. Kui te pole kindel, kuidas toodet eriolukorras kasutada, lõpetage töö ja pidage enne jätkamist nõu Husqvarna edasimüüjaga.
- Arvestage, et teiste isikute ja nende varaga seotud õnnetuste korral kannab vastutust seadme kasutaja.
- Hoidke seade puhas. Veenduge, et märgid ja tähised oleksid selgelt loetavad.
- Ärge kunagi lubage lastel või nende juhustega mittetutvunud inimestel seadet kasutada. Kohalikud

kehtivad eeskirjad võivad piirata kasutaja lubatud vanust.

- Kui seadet kasutab piiratud füüsiliste või vaimsete võimetega isik, peab ta olema kogu aeg järelevalve all. Vastutusvõimeline täiskasvanu peab kogu aeg kasutaja juures viibima.
- Ärge kasutage toodet, kui olete väsinud, haige või tarvitanud alkoholi, narkootikume või ravimeid. Sellel on negatiivne mõju teie nägemisele, tähelepanuvõimele, liikumisele ja otsustamisvõimele.
- Ärge kasutage toodet, kui see on kahjustatud või ei tööta korralikult.
- Ärge muutke seadet, nii et see ei vasta enam tehase originaalmudeleile; ärge kasutage seadet, kui arvate, et seda on muutnud keegi teine.

## Tööohutus



**HOIATUS:** Enne toote kasutamist lugege läbi järgmised hoiatused.

- Kasutage isikukaitsevahendeid. Vt jaotisest *Inimeste kaitsmine lk 257*.
- Veenduge, et teate, kuidas hädaolukorras mootorit kiiresti seisata.
- Toodet ei tohi kasutada vihma käes või märjas keskkonnas. Toote sisse pääsenud vesi suurendab elektrilöögi ohtu.
- Olge toote kasutamisel alati toote taga.
- Kui mootor on käivitatud, ärge tõstke toodet. Kui teil on vaja toode üles tõsta, seisake mootor ja eemaldage aku.
- Ärge kõndige toote kasutamise ajal tagurpidi.
- Seisake mootor, kui toodet on vaja transportimiseks kallutada või kui peate ületama ilma muruta ala, näiteks kruusa-, kivi- või asfalttee.
- Ärge lükake toodet joostes, kui mootor on käivitatud. Toote kasutamise ajal kõndige.
- Toote kasutamise ajal esinev vibratsioon võib erineda vibratsiooniväärtusest, mis on esitatud jaotises *Tehnilised andmed lk 265*. Erinevus tuleneb toote erinevatest kasutusviisidest. Kui kasutate toodet sageli või kaua aega, tehke regulaarselt pause, et vältida vibratsioonist tingitud vigastusi.

## Ohutusjuhised kasutamisel

### Isikukaitsevahendid



**HOIATUS:** Enne toote kasutamist loe läbi järgnevad hoiatused.

- Isikukaitsevarustus ei välista täielikult kehavigastuste ohtu, kuid vähendab õnnetusjuhtumi korral kehavigastuse raskusastet. Õige varustuse valimiseks pöörduge edasimüüja poole.

- Kandke vastupidavaid saapaid või jalatseid, mis on libisemiskindlad. Ärge kandke avatud jalatseid ega olge paljajalu.
- Kandke tugevaid pikki pükse.
- Vajaduse korral kandke kaitsekindaid, näiteks löikeosa kinnitades, kontrollides või puhastades.
- Soovitame kasutada kuulmiskaitset.

## Toote ohutusseadised



**HOIATUS:** Enne toote kasutamist lugege läbi järgmised hoiatused.

- Selles alalõigus kirjeldatakse masina turvavarustust, selle otstarvet ning kuidas läbi viia kontrolle ja hooldust, tagamaks masina nõuetekohane töö. Vaadake pealkirja all olevaid juhiseid, *Toote tutvustus lk 255* et teada saada, kus need osad teie tootel asuvad.
- Kui seadet ei hooldata õigesti ja korrapäraselt ning seadet ei paranda asjatundja, võib seadme tööiga lüheneda ja tekkida õnnetuste oht. Kui vajate täiendavat infot, pöörduge lähimasse teenindusse.
- Ärge kasutage seadet, kui selle turvavarustus pole täiesti korras. Ohutusvarustust tuleb käesolevas lõigus toodud eeskirjade kohaselt hooldada ja kontrollida. Kui seade ei vasta ohutusnõuetele, laske see parandada hooldustöökojas.
- Toote hooldus ja parandamine nõuab eraldi väljaõpet. Eriti oluline on see toote ohutusvarustuse puhul. Kui toode ei vasta allpool toodud nõuetele, võtke ühendust hooldustöökojaga. Meie toodetele on tagatud professionaalne hooldus ja parandus. Kui toote müüja ei tegele hooldusega, paluge teda juhutada teid lähimasse hooldustöökotta.

## Klahvistiku kontrollimine

1. Vajutage pikalt Start/Stop-nuppu (A), kuni aku laetustaseme indikaator/toitenäidik (B) süttib. (Joon. 19)
2. Hoiatusindikaatori (C) süttimise või vilkumise korral vt *Kasutajaliides lk 264*.

## Toitelüliti kontrollimine

- Vajutage ja vabastage päästik. Veenduge, et see saab vabalt liikuda. (Joon. 20)

## Aku ohutus



**HOIATUS:** Lugege läbi kõik ohutus- ja üldjuhised. Ohutus- ja üldjuhiste eiramine võib põhjustada elektrilöögi, tulekahju ja/või ohtlikke kehavigastusi. **Hoidke kogu ohutusteave ja üldjuhised edaspidiseks kasutamiseks alles.**

- **Need ohutusjuhised kehtivad ainult POWER FOR ALL süsteemi 18 V liitium-ioonakudele.**

- **Kasutage laetavat akut ainult POWER FOR ALL süsteemi partnerite toodetes.** POWER FOR ALL märgisega 18 V laetavad akud ühilduvad täielikult järgmistele toodetega:
  - Kõik 18V POWER FOR ALL akusüsteemi tooted.
  - Kõik POWER FOR ALL süsteemi partnerite 18 V tooted.
- **Järgige oma toote kasutusjuhendis toodud aku soovitusi.** Ainult nii saab laetavat akut ja toodet ohutult kasutada ning akusid kaitsta ohtliku ülekoormuse eest.
- **Laadige akusid ainult tootja või POWER FOR ALL süsteemi partneri soovitatud laadijatega.** Üht tüüpi akudele sobiv laadija võib põhjustada tuleohtu, kui seda kasutatakse koos erineva akuga.
- **Aku on ostuhetkel osaliselt laetud.** Aku täismahutavuse tagamiseks laadige aku laadijas täielikult enne, kui elektrilist tööriista esimest korda kasutate.
- **Hoidke akud lastele kättesaamatus kohas.**
- **Ärge võtke akut lahti.** Esineb lühise oht.
- **Kahjustuste ja aku ebaõige kasutamise korral võivad eralduda aaurud. Aku võib süttida või plahvata.** Veenduge, et ala on hästi ventileeritud ja kui teie tervises esineb kõrvalnähte, pöörduge arsti poole. Aaurud võivad ärritada hingamisteid.
- **Kui akut kasutatakse valesti või aku on kahjustatud, võib akust pritsida tuleohtlikku vedelikku. Vältige kokkupuudet selle vedelikuga. Juhusliku kokkupuute korral loputage kokkupuutekohta veega. Kui vedelik satub silma, pöörduge arsti poole. Akust lekkinud vedelik võib põhjustada ärritust või põletushaavu.**
- **Kui aku on kahjustatud, võib vedelik välja pritsida ja imbuda läheduses olevatele pindadele. Kontrollige mõjutatud osi.** Puhastage need osad või vahetage vajadusel välja.
- **Akusid ei tohi lühistada. Kui aku pole hetkel kasutuses, hoidke seda eemal teistest metallesemetest (nt kirjaklambrid, mündid, võtmed, naelad, kruvid vms väiksed metallesemed), mis võiksid akuklemme omavahel ühendada.** Akuklemme lühistamine võib põhjustada põletushaavu või tulekahju.
- **Akut võivad kahjustada teravad esemed (nt naelad või kruvikeerajad) või väljastpoolt rakendatav jõud.** Võib tekkida sisemine lühis, mis põhjustab aku põlemise, suitsemise, plahvate või ülekuumenemise.
- **Ärge kunagi hooldage kahjustatud akusid.** Akusid võivad hooldada üksnes tootja või volitatud teenusepakujad.
- **Kaitske akut kuumuse eest, nt pideva intensiivse päikesevalguse, tule, mustuse, vee ja niiskuse eest.** Esineb plahvatus- ja lühiseoht.
- **Kasutage toote akut üksnes juhul, kui õhutemperatuur on vahemikus -5 °C – +40 °C.**
- **Hoidke akut ainult temperatuuril vahemikus -20 °C – +50 °C.** Ärge jätke akut näiteks suvel autosse.

Kui temperatuur on alla 0 °C, võib mõnel seadmel võimsus väheneda.

- **Laadige akut ainult õhutemperatuuril, mis jääb vahemikku 0 °C kuni +35 °C.** Väljaspool seda temperatuurivahemikku laadimine võib suurendada aku kahjustamise ohtu ja põhjustada tuleohtu.

## Akulaadija ohutus



**HOIATUS:** Lugege läbi kõik ohutus- ja üldjuhised. Ohutus- ja üldjuhiste eiramine võib põhjustada elektrilöögi, tulekahju ja/või ohtlikke kehavigastusi. **Hoidke neid juhiseid kindlas kohas.** Kasutage laadijat ainult siis, kui saate kõiki funktsioone täielikult hinnata ja piiranguteta teostada või kui olete saanud vastavad juhised.

- **Jälgige lapsi seadme kasutamise, puhastamise ja hoolduse ajal.** Nii ei saa lapsed laadijaga mängida.
- **Laadige ainult POWER FOR ALL süsteemi 18 V liitumi-oonakusid, mille võimsus on 1,5 Ah või rohkem (5 akuelementi või rohkem). Aku pinge peab ühtima laadija aku laadimispingega. Ärge laadige mitteleetavaid akusid.** Vastasel juhul tekib tulekahju- ja plahvatusoht.
- **Ärge laske laadijal kokku puutuda vihma ega niiskusega.** Tööriista pääsenud vesi suurendab elektrilöögi ohtu.
- **Hoidke laadija puhas.** Mustus tekitab elektrilöögi ohtu.
- **Enne kasutamist kontrollige alati laadijat, kaablit ja pistikut. Lõpetage laadija kasutamine, kui leiata kahjustusi. Ärge avage laadijat ise ja laske seda parandada ainult kvalifitseeritud spetsialistil, kasutades ainult originaalvaruosi.** Kahjustatud laadijad, kaablid ja pistikud suurendavad elektrilöögi ohtu.
- **Ärge kasutage laadijat kergesti süttival pinnal (nt paber, tekstiil jne) ega tuleohtlikus keskkonnas.** Laadija kuumenemise ajal ning tekitab tulekahjuohtu.
- **Kasutage laadimiseks ainult tootja soovitatud laadijat.** Ühte tüüpi aku laadimiseks sobiv laadija võib koos teist tüüpi akuga kasutades tuleohtu põhjustada.
- **Kahjustuste ja aku ebaõige kasutamise korral võivad ka aaurud eralduda.** Veenduge, et ala on hästi ventileeritud ja kui teie tervises esineb kõrvalnähte, pöörduge arsti poole. Aaurud võivad ärritada hingamisteid.
- **Väärkasutamise korral võib akust vedelikku lekkida. Vältige kokkupuudet selle vedelikuga. Juhusliku kokkupuute korral loputage kokkupuutekohta veega. Kui vedelik satub silma, pöörduge arsti poole.** Akust lekkinud vedelik võib põhjustada ärritust või põletushaavu.
- **Ärge katke laadija ventilatsioonivahendid kinni.** Vastasel juhul võib laadija üle kuumeneda ja ei tööta enam korralikult.

- Ohutusohutude vältimiseks peab toitejuhtme välja vahetama ainult Husqvarna või Husqvarna elektritööriistu remontima volitatud klienditeeninduskeskus.
- Ainult Ühendkuningriigis müüdavad tooted: Teie toode on varustatud BS 1363/A heakskiidetud sisemise kaitsmega elektripistikuga (ASTA heakskiiduga BS 1362 järgi). Kui pistik ei sobi teie pistikupesaga, tuleb volitatud klienditeenindajal see ära lõigata ja selle asemele paigaldada sobiv pistik. Asenduspistikuga kaitsme väärtus peab olema sama kui originaalpistikul. Katkestatud pistik tuleb võimaliku löögiohu vältimiseks kõrvaldada ja seda ei tohi kunagi mujale pistikupesasse ühendada.



**HOIATUS: Südameisak!** Toode tekitab töötades elektromagnetvälja. Teatud tingimustel võib väli häirida aktiivsete või passiivsete meditsiiniliste implantaatide tööd. Kehavigastusi või surma põhjustada võivate tingimuste tekkimise ohu vähendamiseks soovitate meditsiinilisi implantaate kasutaval inimestel pidada enne selle toote kasutamist nõu oma arsti ja implantaadi valmistajaga.



**HOIATUS: Lämmumisoht!** Väikesed esemed võidakse kogemata alla neelata. Plastdetailid võivad põhjustada väikelaste lämbumist. Ärge lubage väikelapsi toote paigaldamiskoha lähedusse.

## Ohutusjuhised hooldamisel



**HOIATUS:** Enne toote kasutamist lugege läbi järgmised hoiatused.

- Hooldustööde ajal toote juhusliku käivitumise vältimiseks eemaldage aku. Enne hooldustööde alustamist oodake vähemalt viis sekundit.
- Hooldage toodet ainult selle kasutusjuhendi järgi. Põhjalikumad ja keerukamad tööd laske teha volitatud hooldustöökojas. Lisateavet küsige lähimast hooldustöökojast.
- Toote kasutusea tõstmiseks ja õnnetuste ohu vähendamiseks tehke kõik hooldustööd korrektselt.
- Asendage kahjustatud, kulunud ja katkised osad. Kasutage alati tootja originaalvaruosi. Muud varuosad võivad toodet kahjustada ja suurendada õnnetuste ohtu.
- Vigastuste vältimiseks ärge eemaldage ohutusseadmeid ega tehke neile muudatusi.
- Laske hooldustöökojas toodet korrapäraselt kontrollida ning teha vajalikke seadistamisi ja parandusi.
- Järgige lisatarvikute vahetamise juhiseid. Kasutage ainult tootja valmistatud lisatarvikuid.
- Kui toodet ei kasutata, eraldage toode, aku ja akulaadija ning hoidke neid kuivas ja lukustatud siseruumis. Veenduge, et lastel ja ilma vastava volituseta kõrvalistel isikutel puuduks juurdepääs tootele, akule ning akulaadijale.

## Kokkupanek

### Sissejuhatus



**HOIATUS:** Enne toote kokkupanekut lugege ohutuspeatükki ja tehke selles olev teave endale arusaadavaks.

### Otsaku paigaldamine

1. Asetage otsak seadme esiotsa. (Joon. 21)
2. Vajutage otsak sisse, kuni kuulete klõpsu.

### Konksu seinale paigaldamine

1. Paigaldage hoiustuskonks 3 kruviga (A) seinale. Vajadusel kasutage seinakorke (B). (Joon. 22)
2. Asetage seade hoiustuskonksu otsa. (Joon. 23)

### ETTEVAATUST!

- Veenduge, et järgite oma toodete hoiustamise juhiseid.
- Veenduge, et sein mahutab vähemalt 30 kg raskusi.
- Tootega kaasas olevaid kruvisid saab kasutada toote seinale paigaldamiseks. Veenduge, et kruvid sobivad teie seinatüübiga.
- Toode on ette nähtud kasutamiseks temperatuuril -5 °C kuni 40 °C.
- Toodet saab paigaldada kipsplaadile, puidule, betoonseinale.
- Toode on ette nähtud üksnes siseruumides kasutamiseks. Hoida otsese päikesevalguse eest.
- Elektriliste ja käsitööriistade kasutamisel kasutage kindlasti sobivat ohutusvarustust.

## Töö

### Sissejuhatus



**HOIATUS:** Enne toote kasutamist lugege läbi ohutuspeatükk ja veenduge, et oleksite kõigest aru saanud.

### Toimivustesti tegemine enne toote kasutamist

1. Veenduge, et õhuvõtuava poleks määrdunud ega pragunenud. Pühkige harja abil tootelt ära rohulibled ja lehed.
2. Veenduge, et toode töötaks korralikult.
3. Kontrollige kõiki mutreid ja polte ning veenduge, et need oleksid korralikult kinni keeratud.

### Aku



**HOIATUS:** Enne aku kasutamist lugege läbi ohutust puudutav jaotis ja veenduge, et oleksite kõigest aru saanud. Samuti tuleb läbi lugeda aku ja akulaadija kasutusjuhend ning veenduda, et kogu teave on arusaadav.

Hoidke akut ja akulaadijat õigel õhutemperatuuril.

	Õhutemperatuur
Aku kasutamine seadmes	-5 °C – 40 °C
Aku laadimine	0 °C – 35 °C

### Aku laadimine

Enne esimest kasutuskorda laadige aku täis.

**Märkus:** Akut ei laeta, kui aku temperatuur on üle +35 °C.

1. Ühendage akulaadija toitejuhe maandatud vooluvõrku.



**ETTEVAATUST:** Veenduge, et vooluvõrgu pinget ja sagedust oleksite õigesti teinud.

2. Asetage aku akulaadijasse. Aku on ühendatud akulaadijaga, kui roheline LED-märgutuli vilgub. (Joon. 24)
3. Aku on täielikult laetud, kui akulaadija roheline LED-märgutuli põleb. Ärge laadige akut kauem kui 24 tundi.
4. Lahutage akulaadija vooluvõrgust.



**ETTEVAATUST:** Ära tõmba toitejuhet.

5. Eemaldage aku laadijast.

### Aku oleku LED-märgutuli akulaadijal

Akulaadija punane LED-märgutuli (A) ja roheline LED-märgutuli (B) näitavad aku olekut. Vt jaotist *Akulaadija lk 264*.

(Joon. 25)

LED-tuli	Aku olek
Roheline LED-märgutuli vilgub kiiresti.	Aku laeb.
Roheline LED-märgutuli vilgub aeglaselt.	Aku on laetud 80%.
Põleb roheline LED-märgutuli.	Aku on täis laetud.
Tõrke LED-märgutuli põleb.	Vt jaotist <i>Akulaadija lk 264</i> .
Punane LED-märgutuli vilgub kiiresti.	Vt jaotist <i>Akulaadija lk 264</i> .

### Aku oleku LED-märgutuli tootel

Kui aku on tootesse paigaldatud, näitavad toote LED-märgutuled aku olekut.

(Joon. 26)

LED-tuli	Aku olek
LED-tuled 1, 2 ja 3 põlevad.	Täielikult laetud.
LED 1 ja 2 süttivad.	Piisavalt laetud
LED 1 põleb.	Aku tase on madal.
Vilgub LED-tuli 1.	Aku on tühi. Aku oleku indikaator vilgub. Laadige akut. Vt jaotist <i>Aku laadimine lk 262</i> .

### Aku ühendamine seadmega



**HOIATUS:** Kasutage akut ainult POWER FOR ALL süsteemi 18V toodetega.

1. Veenduge, et aku oleks täis laetud.

- Lükake aku akuhoidikusse, kuni kuulete klõpsatust. Aku peab liikuma kergelt; kui mitte, siis pole aku õigesti paigaldatud. (Joon. 27)

## Toote käivitamine

- Vajutage ja hoidke käivitusnuppu seni, kuni süttib roheline LED-tuli. (Joon. 28)
- Kasutage toote käitamiseks toitelüliti.

## Töö jaoks optimaalse õhuvoolu määramine

- Õhuvoolu seadmiseks vajutage kiirusjuhtimise nuppu. Õhuvoolaastmeid on 3. (Joon. 29)

## Toote seiskamine

- Vabastage toitelüliti.

- Vajutage pikalt toitenuppu seni, kuni roheline LED kustub.
- Vajutage vabastusnuppu ja tõmmake aku välja. (Joon. 30)

## Laetustaseme kontrollimine

- Vajutage ja hoidke käivitusnuppu seni, kuni süttib roheline LED-tuli.
- Veenduge, et toitelüliti ei oleks sisse vajutatud.
- Kontrollige aku laetustaseme näidikuid. Iga LED-tuli näitab 1/3 laetustaset. (Joon. 31)

## Automaatse seiskamise funktsioon

Seadmel on automaatne väljalülitusfunktsioon, mis seiskab toote, kui seda ei kasutata. Toode lülitub välja 3 minuti pärast.

# Hoodamine

## Sissejuhatus



**HOIATUS:** Enne seadme hooldamist lugege põhjalikult läbi ohutust puudutav jaotis.

## Hooldusgraafik



**HOIATUS:** Enne hooldustööde alustamist eemaldage aku.

Allpool on esitatud loend seadme hooldustöödest, mida peab tegema seadme kasutaja.

Hooldus	Iga päev	Iga nädal	Iga kuu
Puhastage seadet puhta ja kuiva lapiga. Ärge kasutage vett.	X		
Veenduge, et käepidemed on kuivad ja puhtad.	X		
Kontrollige klahvistikku.	X		
Kontrollige toitelüliti.	X		
Veenduge, et mutrid ja kruvid oleksid pingutatud.	X		
Veenduge, et aku ei oleks kahjustatud.	X		
Kontrollige aku laetust.	X		
Veenduge, et aku vabastusnupud ei ole kahjustunud ning lukustavad aku kindlalt toote külge.	X		
Veenduge, et akulaadija ei oleks kahjustatud.	X		
Veenduge, et kõik liitmikud, ühendused ja kaablid on puhtad ja pole kahjustunud.		X	
Kontrollige aku, akulaadija ja seadme vahelisi ühendusi.			X

## Õhuvõtuava kontrollimine

- Veenduge, et õhuvõtuavas ei oleks ummistusi. (Joon. 32)
- Vajadusel seisake toode ja eemaldage soovimatu materjal.



**ETTEVAATUST:** Kui õhuvõtuava on blokeeritud, siis seadme õhuvoolu võimsus kahaneb ja mootori töötemperatuur tõuseb. See võib

põhjustada mootoririkke, sest mootor muutub liiga kuumaks.

## Seadme, aku ja akulaadija puhastamine

### Aku ja akulaadija kontrollimine

1. Kontrollige, kas akul leidub kahjustusi, nt pragusid.
2. Kontrollige, kas akulaadijal leidub kahjustusi, nt pragusid.
3. Veenduge, et akulaadija ühendusjuhe poleks kahjustatud ja et sellel poleks pragusid.

1. Pärast kasutamist puhastage seade kuiva riidelapiga.
2. Puhastage aku ja akulaadija kuiva riidelapiga. Hoidke akujuhikuid puhtana.
3. Enne aku asetamist akulaadijasse või tootesse veenduge, et aku ja akulaadija klemmid oleksid puhtad.

## Veatsing

### Kasutajaliides

Kasutajaliides	Võimalikud tõrked	Võimalik lahendus
Roheline LED-tuli vilgub	Aku pinge on madal.	Laadige akut.
Punane tõrke-LED-tuli vilgub	Temperatuuri kõrvalekalle.	Laske tootel maha jahtuda.
	Akukonnetoritel on mustus või ventilaator on blokeeritud.	Puhastage suruõhu või pehme pintsliga.
Roheline LED-tuli ja punane LED-tuli vilguvad vaheldumisi	Aku on tühi.	Laadige akut.
	Aku on kahjustatud.	Pöörduge hooldustöökoja poole.

### Akulaadija

Akulaadija LED-tuli	Põhjus	Lahendus
Roheline LED-tuli põleb ja punane LED-tuli vilgub.	Aku ei ole akulaadijasse õigesti paigaldatud.	Eemaldage aku laadijast ja paigaldage aku uuesti akulaadijasse.
	Akukonnetorid on määrdunud.	Puhastage akukonnetorid.
	Õhutemperatuur on liiga kõrge või liiga madal.	Kasutage akulaadijat keskkonnas, kus õhutemperatuur jääb vahemikku 0 °C kuni +35 °C.
	Aku on defektne.	Vahetage aku välja.
Roheline LED-tuli ja punane LED-tuli on kustunud.	Akulaadija ei ole korralikult vooluvõrku ühendatud.	Ühendage akulaadija vooluvõrgu pesasse.
	Vigane pistikupesa.	Ühendage akulaadija andmesildil näidatud pinge ja sagedusega võrku.
	Akulaadija kaabel on defektne.	Pöörduge volitatud hooldustöökoja poole.
	Akulaadija on defektne.	
Muud tõrked.	Muude tõrgete ilmnemise korral veenduge, et toode on välja lülitatud, eemaldage aku ja võtke ühendust volitatud hooldustöökojaga.	



## Transportimine, hoiulepanek ja utiliseerimine

### Transportimine ja hoiustamine

- Tarnitud liitiumioonakud vastavad ohtlike ainete eeskirjade nõuetele.
- Täitke kaubanduslikule transpordile kehtestatud pakendamise ja märgistamise erinõudeid (sh kolmandate osapoolte või ekspediitorite teenuseid kasutades).
- Enne seadme lähetamist konsulteerige isikuga, kes on läbinud ohtlike ainete käitlemise alase erikoolituse. Järgige kõiki kehtivaid riiklikke eeskirju.
- Enne aku pakendisse asetamist katke lahtised kontaktid isoleerteibiga. Asetage aku pakendisse tihkelt, et see ei saaks liikuma hakata.
- Hoiustamise ja transpordi ajaks tuleb aku eemaldada.
- Asetage aku ja akulaadija kohta, mis on kuiv ja mida ei ähvarda niiskus ega jäätumine.
- Ärge hoidke akut kohas, kus võib tekkida staatiline elekter. Ärge hoidke akut metallkastis.
- Hoidke akut ruumis, mille temperatuur püsib vahemikus -20 kuni +50°C ja kus aku on varjatud otsese päikesevalguse eest.
- Hoidke akulaadijat ruumis, mille temperatuur püsib vahemikus 5 °C kuni 45 °C ja kus akulaadija on varjatud otsese päikesevalguse eest.
- Kasutage akulaadijat üksnes juhul, kui ümbritsev temperatuur on vahemikus 0 °C kuni 35 °C.

- Laadige enne aku pikemaajalist hoiustamist see 30–50% ulatuses täis.
- Hoiustage tooted ruumis, kus õhutemperatuur jääb vahemikku -40 °C kuni +60 °C
- Hoidke akulaadijat ruumis, mis on suletud ja kuiv.
- Ladustamisel hoidke aku akulaadijast eemal. Ärge lubage lastel ja teistel volitamata isikutel seadmeid puutuda. Hoidke seadmeid lukustatavas ruumis.
- Enne seadme pikemaajalist hoiustamist puhastage seade ja tehke sellele täishooldus.
- Kinnitage seade transpordi ajaks turvaliselt.

### Aku, akulaadija ja seadme kasutusel kõrvaldamine

Allolev sümbol tähendab, et seade ei kuulu olmejäätmete hulka. Toimetage see elektri- ja elektroonikajäätmete vastuvõtupunkti. Nii aitate vältida keskkonna ja inimeste kahjustamist.

Lisateavet küsige kohalikelt ametkondadelt, olmejäätmete käitlejatelt või edasimüüjalt.

(Joon. 16)

**Märkus:** Sümbol asub tootel või toote pakendil.

## Tehnilised andmed

### Tehnilised andmed

	Aspire B8X-P4A
<b>Mootor</b>	
Mootori tüüp	BLDC (harjadeta) 18 V
<b>Kaal</b>	
Kaal ilma akuta (kg)	2
<b>Müratasemed</b> <sup>43</sup>	
Helivõimsuse tase, mõõdetud dB(A)	91
Helivõimsuse tase, garanteeritud L <sub>WA</sub> dB(A)	93

<sup>43</sup> Müraemissioon ümbritsevas keskkonda, mõõdetud helivõimsuse tasemena (L<sub>WA</sub>) vastavalt EÜ direktiivile 2000/14/EÜ Seadme antud müratase mõõdeti enim müra tekitava originaallõikeosa kasutamisel. Erinevus garanteeritud ja mõõdetud helivõimsustaseme vahel seisneb selles, et direktiivi 2000/14/EÜ alusel hõlmab garanteeritud helivõimsustase ka mõõtmistulemuste dispersiooni ja kõrvalekaldeid sama mudeli erinevate seadmete vahel.

		Aspire B8X-P4A
<b>Helitasemed</b> <sup>44</sup>		
Ekvivalentne helirõhutase kasutaja kõrva juures, mõõdetud EN 50636-2-100 ja ISO 22868 järgi, dB (A):		82
<b>Vibratsioonitase</b> <sup>45</sup>		
Käepidemete vibratsioonide tasemed, mõõdetud EN 50636-2-100 järgi, m/s <sup>2</sup>		0,4
<b>Ventilaatori jõudlus</b>		
Õhuvool tavarežiimil standardotsakuga, m <sup>3</sup> /min		10
Suurim õhukiirus tavarežiimil standardotsakuga, m/s		40

Müra- ja vibratsioonandmed on määratletud maksimaalse nimikiiruse järgi.

### Heakskiidetud akud

Aku	P4A 18-B72
Tüüp	Liitiumioonaku
Aku mahtuvus, Ah	4,0
Nimipinge, V	18
Kaal, kg/naela	0,7/1,5
Elementide arv (liitium-ioonaku)	10

### Heakskiidetud akud

Aku	P4A 18-B72
Tüüp	Liitiumioonaku
Aku mahtuvus, Ah	4,0
Nimipinge, V	18
Kaal, kg	0,7
Elementide arv (liitium-ioonaku)	10

### Heakskiidetud akulaadijad

Akulaadija	P4A 18-C70
Sisendpinge, V	220–240

<sup>44</sup> Antud andmetel seadme helitugevuse taseme ekvivalendi kohta on statistiline tüüplevi 3 dB(A) (standardne kõrvalekalle).

<sup>45</sup> Vibratsioonitaseme kohta toodud andmete tüüpiline statistiline dispersioon (standardhälve) on 1,5 m/s<sup>2</sup>.

<b>Akulaadja</b>	<b>P4A 18-C70</b>
Sagedus, Hz	50-60
Võimsus, W	70

# Vastavusdeklaratsioon

## EL-i vastavusdeklaratsioon

Husqvarna AB, SE-561 82 Huskvarna, ROOTSI, tel: +46  
3614 6500, kinnitab ainuvastutusel, et toode:

<b>Kirjeldus</b>	Käeshoitav akuga töötav puhurseade
<b>Kaubamärk</b>	Husqvarna
<b>Tüüp/mudel</b>	Aspire B8X-P4A
<b>Identifitseerimine</b>	Seerianumbrid alates 2022. aastast

vastab täielikult järgmistele EÜ direktiividele ja määrustele:

Määrus	Kirjeldus
2006/42/EÜ	„masinadirektiiv“
2014/30/EL	„elektromagnetilise ühilduvuse direktiiv“
2011/65/EL	„elektri- ja elektroonikaseadmetes teatavate ohtlike ainete kasutamise piiramise direktiiv“
2000/14/EÜ	„seadmete müra kohta käiv direktiiv“

ja et kohalduvad järgmised standardid ja/või tehnilised spetsifikatsioonid: EN 60335-1:2012/A15:2021, EN 50636-2-100:2014, EN IEC 63000:2018,

EN IEC 55014-1:2021, EN IEC 55014-2:2021

Vastavalt direktiivile 2000/14/EÜ, V lisa, vt jaotist *Tehnilised andmed lk 265* deklareeritud heliväärtuste kohta teabe saamiseks.

Huskvarna, 2022-06-30



Claes Losdal, Husqvarna AB uurimis- ja arendusjuht

Tehnilise dokumentatsiooni eest vastutaja



## Ühendkuningriigi vastavusdeklaratsioon

Husqvarna AB, SE-561 82 Huskvarna, ROOTSI, tel: +46  
3614 6500, kinnitab ainuvastutusel, et toode:

<b>Kirjeldus</b>	Käeshoitav akuga töötav puhurseade
<b>Kaubamärk</b>	Husqvarna
<b>Tüüp/mudel</b>	Aspire B8X-P4A
<b>Identifitseerimine</b>	Seerianumbrid alates 2022. aastast ja hilisemad

vastavad täielikult järgmistele Ühendkuningriigi  
eeskirjadele:

<b>Kirjeldus</b>
Masinate tarnimise (ohutuse) eeskirjad, 2008
Elektromagnetilise ühilduvuse eeskirjad, 2016
Eeskirjad välitingimustes kasutatavate seadmete müra kohta, 2001
Eeskirjad elektri- ja elektroonikaseadmetes teatavate ohtlike ainete kasutamise piiramise kohta, 2012

ja et kohalduvad järgmised standardid ja/või tehnilised  
spetsifikatsioonid: EN 60335-1:2012/A15:2021, EN  
50636-2-100:2014, EN IEC 63000:2018,

EN IEC 55014-1:2021, EN IEC 55014-2:2021

Vastavalt dokumendile S.I. 2001/1701, nimekiri 8,  
vt jaotist *Tehnilised andmed lk 265* deklareeritud  
heliväärtuste kohta teabe saamiseks.

Huskvarna, 2022-06-30



Claes Losdal, Husqvarna AB uurimis- ja arendusjuht

Tehnilise dokumentatsiooni eest vastutaja

**UK  
CA**

UK Importer:  
Husqvarna UK Ltd  
Preston Road, Co. Durham  
DL5 6UP

# Litsentsid

## Autoriõigus © 2012–2020 STMicroelectronics

Garantii alla ei kuulu defektid, mis on tingitud tavalisest kulumisest, seadmega hooletust ümberkäimisest, valel otstarbel kasutamisest, volitamata remontimisest või imemiseadme ühendamisest vale pingega.

Kõik õigused kaitstud.

Edasi levitamine ja kasutamine lähte- ja kahendvormingus, muudatustega või ilma, on lubatud, kui on täidetud järgmised tingimused:

- Lähtekoodi edasilevitamisel tuleb säilitada ülalloodud autoriõiguse teatis, käesolev tingimuste loend ja järgmine lahtiütlus.
- Kahendvormingus levitamisel tuleb dokumentatsioonis ja/või muudes levitamiseiga kaasas olevates materjalides reprodutseerida ülalloodud autoriõiguse teatis, käesolev tingimuste loend ja järgmine lahtiütlus.
- STMicroelectronicsi ega ka selle kaasautorite nimesid ei tohi kasutada sellest tarkvarast tuletatud toodete toetamiseks ega reklaamimiseks ilma eelneva kirjaliku loata.

SEDA TARKVARA PAKUVAD AUTORIOIGUSTE OMANIKUD JA KAASAUTORID SELLENSENA NAGU SEE ON NING MIS TAHES OTSESTEST VÕI KAUSDEST GARANTIIDEST (SEAHULGAS KAUSDED GARANTIID KAUBELDAVUSE JA KONKREETSEKS OTSTARBEKS SOBIVUSE KOHTA) LOOBUTAKSE. AUTORIOIGUSE OMANIK VÕI KAASAUTORID EI VASTUTA MITTE MINGIL JUHUL OTSESTE, KAUSDETE, JUHUSLIKE, ERILISTE, NÄITLIKE EGA TEKKNINUD KAHJUDE EEST (SEALHULGAS ASENDUSKAUPEDE VÕI -TEENUSTE HANKIMINE; KASUTAMISE, ANDMETE VÕI KASUMI KADU; VÕI ÄRIKATKESTUS) OLENEMATA PÕHJUSEST JA MIS TAHES VASTUTUSE TEOORIAST, OLENEMATA SELLEST, KAS SEE ON LEPINGULINE, RANGE VASTUTUS VÕI KAHJU (KAASA ARVATUD HOOLETUSEST VÕI MUUL VIISIL TEKKNINUD), MIS TULENEVAD MIS TAHES VIISIL SELLE TARKVARA KASUTAMISEST, ISEGI KUI SELLISE KAHJU VÕIMALUSEST TEAVITATAKSE.

## Apache 2.0 litsents

Autoriõigus © 2009–2019 Arm Limited. Kõik õigused kaitstud.

Versioon 2.0, jaanuar 2004 <http://www.apache.org/licenses/>

KASUTAMISE, REPRODUTSEERIMISE JA LEVITAMISE TINGIMUSED

### 1. Mõisted.

„**Litsents**“ tähendab kasutamise, reprodutseerimise ja levitamise tingimusi, nagu on määratletud käesoleva dokumendi jaotistes 1–9. „**Litsentsiandja**“ tähendab

autoriõiguse omaniku või autoriõiguse omaniku volitatud üksust, kes litsentsi välja annab. „**Juridiline isik**“ tähendab tegutseva üksuse ja kõigi teiste üksuste liitu, mis seda üksust kontrollivad, mida kontrollib see üksus või mis on selle üksusega ühise kontrolli all. Selle määratluse tähenduses tähendab „**kontroll**“ (i) otsest või kaudset õigust panna sellist üksust juhtima kas lepingu alusel või muul viisil või (ii) viiskümmend protsenti (50%) või rohkem käibeleivate aktsiate omandiõigusest või (iii) sellise üksuse tegelikku tulu. „**Teie**“ tähendab füüsilist või juridilist isikut, kes kasutab selle litsentsiga antud õigusi. „**Allikas**“ tähendab eelistatud vormi muudatuste tegemiseks, sealhulgas tarkvara lähtekoodi, dokumentatsiooni allika ja konfiguratsioonifailide tegemiseks. „**Objekt**“ vorm tähendab mis tahes vormi, mis tuleneb lähtevormi mehaanilisest teisendamisest või tõlkimisest, sealhulgas kompileeritud objektikood, loodud dokumentatsioon ja teisendused muudele meediumitüüpidele. „**Teos**“ tähendab litsentsi alusel kättesaadavaks tehtud autoriteost, olgu see siis allika või objekti kujul, nagu on näidatud teosesse lisatuna või lisana kaasatud autoriõiguse märkusest (näide on toodud allolevas lisas). „**Tuletatud teosed**“ tähendab mis tahes allika või objekti vormis teost, mis põhineb teosel või on sellest tuletatud ja mille toimetusslikud muudatused, annotatsioonid, täiendused või muud muudatused kujutavad endast tervikuna originaalteost autorlusest. Selle litsentsi tähenduses ei hõlma tuletatud teosed selliseid teoseid, mis jäävad teose ja tuletatud teoste liidestest eraldatavaks või on nendega ainult lingivad (või nime järgi seovad). „**Kaastöö**“ tähendab mis tahes autoriteost, kaasa arvatud teose algversioon ja selle teose või selle tuletatud teoste muudatused või täiendused, mille autoriõiguse omanik, tema volitatud isik või juriidiline isik on tahtlikult esitanud litsentsiandjale teosesse lisamiseks. Selle määratluse tähenduses tähendab „**esitatud**“ mis tahes vormis elektroonilist, suulist või kirjalikku suhtlust, mis saadetakse litsentsiandjale või tema esindajatele, sealhulgas e-postiloendites, lähtekoodi juhtimissüsteemides ja väljaannete jälgimissüsteemides, mida haldab litsentsiandja või litsentsiandja volitatud isik teose diskussiooni ja täiustamise eesmärgil, kuid välja arvatud suhtlus, mille autoriõiguse omanik on selgelt märkinud või muul viisil kirjalikult tähistanud kui „**Ei ole kaastöö.**“ „**Kaasautor**“ tähendab litsentsiandjat ja mis tahes füüsilist või juridilist isikut, kelle nimel litsentsiandja on kaastöö vastu võtnud ja seejärel teosesse lisanud.

### 2. Autoriõiguse litsentsi andmine.

Vastavalt selle litsentsi tingimustele annab iga kaasautor teile alalise, ülemaailmse, mitteeksklusivse, tasuta, kasutustasuta ja tühistamatu autoriõiguse litsentsi, et reprodutseerida, valmistada ette tuletatud teoseid, avalikult kuvada, avalikult esitada, all-litsentsida ja

levitada teost ja selliseid tuletatud teoseid allika või objekti kujul.

### 3. Patendilitsentsi andmine.

Vastavalt selle litsentsi tingimustele annab iga kaasautor teile alalise, ülemaailmse, mitteeksklusiiivse, tasuta, kasutustasuta, tühistamatu (välja arvatud selles jaotises märgitud) patendilitsentsi, et teha, lasta teha, kasutada pakkuda teost müüa, müüa, impordida ja muul viisil üle anda, kui selline litsents kehtib ainult nende patendinouete suhtes, mida see kaasautor litsentsib ja mida kaasautor rikub tingimata oma kaastöö(de)ga üksi või nende kaastöö(de) ja teosega ühiselt, millele selline/sellised kaastöö/kaastööd esitati. Kui algatate patendivaidluse mis tahes üksuse vastu (sealhulgas vastuhagi või vastuhagi kohtuasjas), väites, et teos või teoses sisalduv kaastöö kujutab endast otsest või kaastöö patendirikkumist, lõpetavad teile selle teose jaoks selle litsentsi alusel antud patendilitsentsid kehtivuse kohtuvaidluse esitamise kuupäevast alates.

### 4. Ümberjaotus.

Võite reprodutseerida ja levitada teose või selle tuletatud teoste koopiaid mis tahes kandjal, muudatustega või ilma, ja allika või objekti kujul, tingimusel, et täidate järgmised tingimused:

- Peate andma kõigile teistele teose või tuletatud teoste saajatele selle litsentsi koopia; ja
- kõik muudetud failid peavad sisaldama konkreetseid märkuseid selle kohta, et muutsite faile; ja – peate säilitama mis tahes levitatavate tuletatud teoste lähtevormis kõik autoriõiguse, patendi, kaubamärgi ja omistamise märkused teose allika vormist, välja arvatud need märkused, mis ei puuduta tuletatud teoste ühegi osa. ; ja
- kui teos sisaldab levitamise osana tekstifaili „MÄRKUS“, peavad kõik teie levitatavad tuletatud teosed sisaldama loetavat koopiat sellises MÄRKUS-failis sisalduvatest omistamismärkustest, välja arvatud need märkused, mis ei puuduta tuletatud teose ühtegi osa vähemalt ühes järgmistest kohtadest: tekstifailis MÄRKUS, mida levitatakse tuletatud teoste osana; allika vormis või dokumentatsioonis, kui see esitatakse koos tuletatud teostega; või tuletatud teoste loodud koval, kui ja kus iganes sellised kolmanda osapoole märkused tavaliselt ilmuvad. MÄRKUSE faili sisu on ainult informatiivsel eesmärgil ega muuda litsentsi. Võite lisada oma omistumärkuseid tuletatud teostesse, mida levitate, koos teose MÄRKUSE tekstiga või selle lisana, eeldusel, et selliseid täiendavaid omistamismärkuseid ei saa tõlgendada litsentsi muutmisenä. Võite lisada oma muudatustele oma autoriõiguse avalduse ja pakkuda täiendavaid või erinevaid litsentsitingimusi teie muudatuste kasutamiseks, reprodutseerimiseks või levitamiseks või mis tahes sellisele tuletatud teosele tervikuna, tingimusel et kasutate, reprodutseerite ja levitate muul viisil teost, mis vastab käesolevas litsentsis sätestatud tingimustele.

### 5. Kaastööde esitamine.

Kui te ei ole sõnasegelt teatanud teisiti, kehtib teie poolt litsentsandjale tahtlikult töösse lisamiseks esitatud kaastöö selle litsentsi tingimuste ja täiendavate tingimusteta. Olenemata ülaltoodust ei esenda ega muuda miski siinkirjeldatud eraldi litsentsilepingu tingimusi, mille oleite litsentsandjaga selliste kaastööde osas sõlminud.

### 6. Kaubamärgid.

See litsents ei anna luba kasutada litsentsandja kaubanimesisid, kaubamärke, teenusemärke või tootenimesid, välja arvatud juhul, kui see on vajalik mõistlikuks ja tavapäraseks kasutamiseks töö päritolu kirjeldamisel ja MÄRKUSE faili sisu reprodutseerimisel.

### 7. Garantii loobumine.

Välja arvatud juhul, kui kohaldatav seadus seda nõuab või kirjalikult kokku lepitud ei ole, annab litsentsandja teose kasutusse (ja iga kaasautor annab oma kaastöö) SELLISELT, NAGU SEE ON, ILMA MIS TAHES otseste või kaudsete GARANTIIDETA VÕI TINGIMUSTETA (sealhulgas ilma piiranguteta mis tahes OMANDIÕIGUSE, MITTERIKKUMISE, TURUSTATAVUSE või TEATUD OTSTARBEKS SOBIVUSE garantiideta või tingimusteta). Te vastutate ainuisikuliselt teose kasutamise või edasilevitamise asjakohasuse kindlaksmääramise eest ja võtate endale kõik selle litsentsi alusel antud lubade kasutamisega seotud riskid. 8. Piiratud vastutus. Mitte mingil juhul ja ühegi õigusteooria alusel, s.o. kahjunõuete (sealhulgas hooletuse), lepingu või muul viisil, välja arvatud juhul, kui kohaldatav seadus seda nõuab (nt tahtlikud ja tõsised hooletud teod) või kirjalike kokkulepeteta, ei vastuta kaasautor teie ees kahjude eest, sealhulgas mis tahes otsesed, kaudsed, erilised, juhuslikud või kaudsed kahjud, mis tulenevad sellest litsentsist või teose kasutamisest või suutmatusest seda kasutada (sealhulgas kahjud, mis tulenevad firmaväärtuse kadumisest, tööseisakust, arvutirikest või talitlushäirest, või mis tahes muud ärilised kahjud või kaotused), isegi kui sellist kaasautorit on selliste kahjude võimalikkusest teavitatud.

### 9. Garantii või lisavastutuse aktsepteerimine.

Teose või sellest tuletatud teoste edasilevitamisel võite valida, kas soovite pakkuda toetust, garantiid, hüvitist või muid käesoleva litsentsiga kooskõlas olevaid kohustusi ja/või õigusi ning võtta selle eest tasu. Selliseid kohustusi vastu võttes võite tegutseda ainult enda nimel ja oma ainuvastutusel, mitte ühegi teise kaasautori nimel ja ainult siis, kui nõustute hüvitama, kaitsma ja hoidma iga kaasautorit mis tahes vastutuse eest, mis on tekkinud: või nõuded, mis on sellise kaasautori vastu esitatud, kuna nõustute mis tahes sellise garantii või lisavastutusega. TINGIMUSTE LÕPP

---

## Saturs

---

Ievads.....	272	Problēmu novēršana.....	282
Drošība.....	273	Pārvadāšana, glabāšana un utilizēšana.....	282
Montāža.....	279	Tehniskie dati.....	283
Lietošana.....	279	Atbilstības deklarācija.....	285
Apkope.....	281	Licences.....	287

---

## Ievads

---

### Izstrādājuma pārskats

(Att. 1)

1. Pūtēja uzgalis
2. Pūtēja sprauslas atbrīvošanas poga
3. Tastatūra
4. Piedziņas mēlīte
5. Rokturis
6. Iedarbināšanas/izslēgšanas poga
7. Akumulatora uzlādes statusa indikators/jaudas indikators
8. Brīdinājuma indikators, kļūdas LED
9. Apgriezīenu skaita regulēšanas poga
10. Akumulatora atvienošanas poga
11. Turētājs glabāšanai, skrūves un sienas spraudņi
12. Balsti
13. Akumulators, iekļauts tikai Husqvarna Aspire B8X-P4A pūtēja komplektācijā
14. Akumulatora lādētājs, iekļauts tikai Husqvarna Aspire B8X-P4A pūtēja komplektācijā
15. Zaļš LED indikators
16. Sarkans LED indikators
17. Lietošanas rokasgrāmata

### Izstrādājuma apraksts

Husqvarna Aspire B8X-P4A ir pūtēja modelis ar elektromotoru.

Mēs pastāvīgi strādājam, lai pilnveidotu savus izstrādājumus, un tāpēc paturam tiesības izdarīt izmaiņas, piemēram, izstrādājumu formai un izskatam, bez iepriekšēja paziņojuma.

### Paredzētā lietošana

Šis produkts ir paredzēts lapu un citu grūžu nopūšanai no zālājiem, takām, asfaltētām virsmām un līdzīgām virsmām. Produkts ir paredzēts lietošanai tikai mājāsaimniecībās.

### Īsā pamācība

Noskenējiet QR kodu, lai iegūtu ieteikumus par izstrādājuma lietošanu.

(Att. 18)

### Simboli uz izstrādājuma

(Att. 2) BRĪDINĀJUMS. Šis izstrādājums var būt bīstams un radīt smagas vai nāvējošas traumas operatoram vai citām personām. Esiet uzmanīgi un lietojiet izstrādājumu pareizi.

(Att. 3) Uzmanīgi izlasiet šo lietotāja rokasgrāmatu un pirms izstrādājuma lietošanas pārlecieties, vai izprotat norādījumus.

(Att. 4) Izmantojiet apstiprinātus acu aizsarglīdzekļus.

(Att. 5) Spriegums, V

(Att. 6) Līdzstrāva.

(Att. 7) Trokšņa emisijas vidē uzlīme atbilstoši ES un Apvienotās Karalistes direktīvām un noteikumiem, kā arī Jaundienvidevīlsas tiesību aktam "Darba vides aizsardzības (trokšņa kontroles) regula (2017)". Izstrādājuma garantētais skaņas jaudas līmenis ir norādīts tehniskajos datos, lpp. *Tehniskie dati lpp. 283* un uz etiķetes.

(Att. 8) Izstrādājums vai iepakojums nav sadzīves atkritumi. Likvidējiet to elektrisko un elektronisko ierīču pārstrādes uzņēmumā.

(Att. 9) Šis izstrādājums atbilst piemērojamo EK direktīvu prasībām.

(Att. 10) Šis izstrādājums atbilst spēkā esošajiem AK regulām.

(Att. 11) Nepakļaujiet ierīci lietus iedarbībai.



(Att. 15) Pūtēja lietotājam jānodrošina, lai citi cilvēki vai dzīvnieki neatrastos darba vietai tuvāk par 15 metriem. Ja vairāki ierīces lietotāji strādā vienā darba vietā, drošības attālumam ir jābūt ne mazākam par 15 metriem. Pūtējs ar lielu spēku var izsviest priekšmetus, kas, atsitoties, var atlēkt. Nelietojot atbilstošu drošības aprīkojumu, tas var radīt smagas acu traumas.

yyyy wwwwxxxxx | Datu plāksnītē ir norādīts sērijas numurs. yyyy ir ražošanas gads, ww ir ražošanas nedēļa.

(Att. 17) Akumulatoru izmantojiet tikai POWER FOR ALL sistēmas partneru izstrādājumos.

(Att. 12) Bezatzeices transformators.

(Att. 13) Lietojiet un uzglabājiet akumulatoru lādētāju tikai iekšstelpās.

(Att. 14) Dubultā izolācija.

**Piezīme:** Pārējie uz izstrādājuma norādītie simboli/norādes atbilst konkrētu reģionu sertifikācijas prasībām.

## Simboli uz akumulatora un/vai akumulatoru lādētāja

Utilizējiet šo izstrādājumu elektrisko un elektronisko ierīču pārstrādes uzņēmumā. (Attiecas vienīgi uz Eiropu)

(Att. 16)

## Produkta bojājumi

Mēs neatbildam par mūsu produkta bojājumiem, ja:

- ir veikts nepareizs produkta remonts;
- produkta remonts ir veikts, izmantojot detaļas, ko nav nodrošinājis vai apstiprinājis ražotājs;
- produktam tiek pievienots piederums, ko nav nodrošinājis vai apstiprinājis ražotājs;
- produkta remonts nav veikts pilnvarotā remontdarbnīcā vai pie pilnvarota speciālista.

## Ražotājs

Husqvarna AB  
Drottningatan 2, SE-561 82 Huskvarna

## Drošība

### Drošības definīcijas

Brīdinājumi, norādes "Uzmanību!" un piezīmes tiek izmantotas, lai izceltu īpaši svarīgas lietotāja rokasgrāmatas daļas.



**BRĪDINĀJUMS:** Tiek izmantota tad, ja rokasgrāmatā sniegto instrukciju neievērošanas dēļ operatoram vai blakus esošajām personām draud traumu vai nāves risks.



**IEVĒROJIET:** Tiek izmantota tad, ja rokasgrāmatā sniegto instrukciju neievērošanas dēļ rodas izstrādājuma, citu materiālu vai blakus esošās teritorijas bojājuma risks.

**Piezīme:** Tiek izmantota, lai sniegtu plašāku informāciju, kas nepieciešama attiecīgajā situācijā.

### Vispārīgi izstrādājuma drošības brīdinājumi



**BRĪDINĀJUMS:** Izlasiet visus drošības brīdinājumus, norādījumus, apskatiet attēlus un tehniskos datus, kas iekļauti šī izstrādājuma komplektā. Tālāk norādīto brīdinājumu un norādījumu neievērošana var radīt strāvas triecienu, aizdegšanos un/vai nopietnas traumas.

**Saglabājiet visus brīdinājumus un norādījumus turpmākām uzziņām.** Brīdinājumus izmantotais termins "izstrādājums" attiecas uz elektrisku izstrādājumu (ar barošanas kabeli) vai uz izstrādājumu ar akumulatoru (bez barošanas kabeļa).

### Darba zonas drošība

- **Darba zonai jābūt fīrai un labi apgaismotai.** Nekārtīgās un tumšās vietās bieži notiek negadījumi.
- **Nelietojiet izstrādājumu sprādzienbīstamā vidē, piemēram, vieglī uzliesmojošu šķidrums, gāzu vai putekļu tuvumā.** Produkts rada dzirksteles, kas var izraisīt putekļu vai izgarojumu aizdegšanos.

- Produkta lietošanas laikā neļaujiet tuvumā atrasties bērniem un citām personām. Uzmanības novēršanas dēļ varat zaudēt kontroli.

## Elektrodrošība

- Izstrādājuma kontaktspraudņiem jāatbilst elektrotīkla kontaktligzdām. Nekādā gadījumā nepārveidojiet kontaktspraudni! Iezemētiem izstrādājumiem nedrīkst izmantot nekādus pārejas spraudņus. Nepārveidoti kontaktspraudņi un atbilstošas kontaktligzdas samazina strāvas triecienu risku.
- Nepieļaujiet ķermeņa saskari ar iezemētām virsmām, piemēram, caurulēm, radiatoriem, plītiem un ledusskapjiem. Ja ir izveidojies ķermeņa zemējums, pastāv paaugstināts strāvas triecienu risks.
- Nepakļaujiet izstrādājumu lietus vai mitruma iedarbībai. Ūdens, kas iekļuvis izstrādājumā, palielina elektriskās strāvas triecienu risku.
- Lietojot kabeli, ievērojiet piesardzību. Nekad neizmantojiet barošanas kabeli ierīces pārnēsāšanai, vilkšanai vai atvienošanai no kontaktligzdas. Sargiet kabeli no karstuma, eļļas, asām malām un kustīgām detaļām. Bojāti vai savijušies vadi paaugstina strāvas triecienu risku.
- Lietojot izstrādājumu ārpus telpām, izmantojiet piemērotu ārpus telpām pagarinātāju. Lietošanai ārpus telpām piemērota pagarinātāja lietošana samazina elektriskās strāvas triecienu risku.
- Ja no izstrādājuma lietošanas mitros apstākļos nevar izvairīties, izmantojiet paliekošas strāvas ierīci (Residual Current Device, RCD). Izmantojot RCD, tiek samazināts elektriskās strāvas triecienu risks.

## Individuālā aizsardzība

- Lietojot pūtēju, ievērojiet piesardzību, pārdomājiet savas darbības un rīkojieties saprātīgi. Nelietojiet pūtēju, kad esat noguris vai narkotiku, alkohola vai zāļu iespaidā. Pat neuzmanības mirklis, lietojot pūtēju, var radīt smagu traumu.
- Lietojiet individuālos aizsardzības līdzekļus. Vienmēr lietojiet acu aizsargus. Individuālo aizsardzības līdzekļu, piemēram, putekļu maskas, aizsargapavu ar neslidošām zolēm, ķiveres vai dzirdes aizsarglīdzekļu, lietošana attiecīgos apstākļos samazina traumu gūšanas risku.
- Nepieļaujiet nejaušu ieslēgšanu. Pirms pūtēja pievienošanas barošanas avotam un/vai akumulatora blokam, pirms pacelšanas vai pārvietošanas pārbaudiet, vai slēdzis ir izslēgtā stāvoklī. Pūtēja pārnēsāšana, turot pirkstu uz slēdža, vai pūtēja pieslēgšana barošanai, ja ir ieslēgts slēdzis, var izraisīt negadījumus.
- Pirms pūtēja ieslēgšanas noņemiet visas regulēšanas atslēgas vai uzgriežņu atslēgas. Uz pūtēja rotojošajās daļās atstāta uzgriežņu atslēga vai atslēga var radīt traumu.
- Nesniedzieties pārāk tālu. Vienmēr stāviet stabili un saglabājiet līdzsvaru. Tādējādi var labāk vadīt pūtēju negaidītās situācijās.

- Attiecīgi apģērbieties. Nevalkājiet vaļīgu apģērbu vai rotaslietas. Nepieļaujiet matu un apģērba saskari ar kustīgajām daļām. Vaļīgas drēbes, rotaslietas vai gari mati var iekerties kustīgajās detaļās.
- Ja komplektācijā ir iekļautas pievienojamas putekļu iesūces ierīces un savākšanas tvertnes, pārbaudiet, vai tās ir pieslēgtas un tiek izmantotas pareizi. Putekļu savākšanas līdzekļu izmantošana var samazināt putekļu radītos draudus.
- Nekļūstiet nevēlīgs pret pūtēja drošas izmantošanas principiem un neignorējiet tos pat tad, ja bieži izmantojat pūtēju un esat labi apguvis to lietošanu. Neuzmanīga rīcība vienā acumirklī var radīt smagas traumas.
- Vibrācija un troksnis pūtēja izmantošanas laikā var atšķirties no norādītās kopējās vērtības atkarībā no pūtēja lietošanas veida. Lai aizsargātu sevi, operatoram ir jāzina, kādi drošības pasākumi ir veicami, kas noteikti, pamatojoties uz iedarbības izvērtējumu faktiskās izmantošanas apstākļos (ņemot vērā visas darbības cikla daļas, piemēram, brīdī, kad pūtējs ir izslēgts, un, kad tas darbojas tukšgaitā, papildus kopā ar aktivizētāju).

## Izstrādājuma lietošana un apkope

- Nespiediet produktu ar spēku. Izmantojiet konkrētajam darbam piemērotu produktu. Izmantojot pareizo produktu ar tam paredzēto ātrumu, darbu var paveikt labāk un drošāk.
- Nelietojiet produktu, ja, nospiežot slēdzi, tas neieslēdzas vai neizslēdzas. Produkts, kuru nevar vadīt, izmantojot slēdzi, rada draudus un ir jāremontē.
- Pirms jebkādu regulēšanas darbu veikšanas, piederumu maiņas vai izstrādājuma novietošanas uzglabāšanai atvienojiet kontaktspraudni no barošanas avota un/vai izņemiet akumulatoru. Šādi piesardzības pasākumi samazina produkta nejaušas palaišanas risku.
- Ja izstrādājumu neizmantojat, novietojiet to bērniem nepieejamā vietā un neļaujiet to lietot personām, kas nepārzina tā lietošanu vai šeit sniegtos norādījumus. Nonākot rokās lietotājam bez atbilstošām zināšanām, izstrādājumi ir bīstami.
- Veiciet izstrādājumu un piederumu tehnisko apkopi. Pārbaudiet kustīgo detaļu nobīdi vai saķeri, detaļu bojājumus un jebkādas citus faktorus, kas var ietekmēt izstrādājuma darbību. Ja izstrādājums ir bojāts, pirms tā lietošanas veiciet remontu. Daudzu nelaimes gadījumu iemesls ir slikti uzturēts izstrādājums.
- Griezējinstrumenti jāuztur asi un tīri. Pareizi uzturēti griezējinstrumenti ar asiem asmeņiem retāk saliecas, un tos ir vieglāk vadīt.
- Lietojiet produktu, piederumus un asmeņus u.c. detaļas atbilstoši šeit sniegtajiem norādījumiem, ņemot vērā darba apstākļus un veicamos uzdevumus. Produkta lietošana neparedzētiem mērķiem var radīt bīstamas situācijas.

- Rokuriem un turēšanas virsmām ir jābūt sausām, fīrām un uz tām nedrīkst būt eļļas un smērvielas. Slideni rokuri un satveršanas virsmas traucē drošu izstrādājuma izmantošanu un vadību negaidītās situācijās.

## Akumulatora rīka lietošana un apkope

- Uziādei izmantojiet tikai ražotāja norādīto lādētāju. Lādētājs, kas ir piemērots viena tipa akumulatora blokam, var kļūt ugunsbīstams, lietojot to ar cita veida akumulatora bloku.
- Izmantojiet iekārtas tikai ar tām paredzētajiem akumulatoru blokiem. Jebkura cita akumulatora bloka lietošana var radīt traumas un ugunsgrēka risku.
- Kad akumulatora bloks netiek izmantots, turiet to drošā attālumā no metāla priekšmetiem, piemēram, papīra saspraudēm, monētām, atslēgām, naglām, skrūvēm un citiem nelieliem metāla priekšmetiem, kas var savienot spailes. Akumulatora spailju savienošana var radīt apdegumus vai aizdegšanos.
- Nepareizi lietojot, no akumulatora var iztecēt šķidrums; izvairieties no saskares ar to. Ja nejauši notiek saskare, noskalojiet skarto vietu ar lielu daudzumu ūdens. Ja šķidrums iekļūst acīs, vērsieties pēc medicīniskās palīdzības. No baterijas iztecējis šķidrums var radīt kairinājumu vai apdegumus.
- Nelietojiet akumulatoru bloku vai darbarīku, ja tas ir bojāts vai pārveidots. Bojāts vai pārveidots akumulators var darboties neparedzami, izraisot aizdegšanos, eksploziju vai traumu gūšanas risku.
- Nepakļaujiet akumulatoru bloku vai darbarīku ugunij vai pārmērīgi augstai temperatūrai. Ja pakļausit iekārtu uguns iedarbībai vai tādas temperatūras iedarbībai, kas pārsniedz 130°C (265°F), var notikt sprādziens.
- Nemiet vērā visas uzlādes instrukcijas un nelādējiet akumulatoru bloku vai darbarīku temperatūrā, kas ir ārpus instrukcijās norādītā diapazona. Nepareiza uzlāde vai uzlāde temperatūrā, kas ir ārpus norādītā diapazona, var bojāt akumulatoru un palielināt ugunsgrēka risku.

## Apkope

- Uzticiet izstrādājuma apkopi kvalificētam remontdarbu speciālistam, kas izmanto tikai oriģinālas rezerves daļas. Tādējādi tiks garantēta izstrādājuma lietošanas drošība.
- Nekad neveiciet bojātu akumulatoru apkopi. Akumulatoru apkopi drīkst veikt tikai ražotājs vai pilnvarots apkopes nodrošinātājs.

## Pūtēja drošības brīdinājumi

- Nelietojiet pūtēju sliktos laikapstākļos, it īpaši tad, ja ir iespējams pārkona negaiss. Tas palielina risku, ka jums varētu iespert zibens.
- Izmantojot pūtēju, vienmēr uzvelciet neslīdošus aizsargapavus. Neizmantojiet pūtēju, ja staigājat

basām kājām vai valējās sandalēs. Šādi samazināsīt jāju traumu gūšanas risku.

- Izmantojiet acu aizsarglīdzekļus. Atbilstoši aizsarglīdzekļi samazinās traumas gūšanas risku.
- Nevalkājiet vaļīgu apģērbu vai izstrādājumus, piemēram, šalles, kaklautes, ķēdītes, kaklasaites u.c., kas var tikt ievilkts gaisa ieplūdes atverēs. Sasieniet aizmugurē garus matus vai valkājiet kādu galvassegu, lai neievilktu matus gaisa ieplūdes atverēs. Ja kāds no šiem priekšmetiem tiek ievilkts gaisa ieplūdes atverēs, var tikt paaugstināts traumu gūšanas risks.
- Pūtēja darbības laikā raugieties, lai neviens netuvojas darba vietai. Izsviesti gruži var paaugstināt traumu gūšanas risku.
- Nekādā gadījumā nevirziet pūtēja uzgali cilvēku vai mājdzīvnieku virzienā vai logu virzienā. Esiet īpaši piesardzīgi, pūšot gruzus monolītu objektu tuvumā, piemēram, koku, automobiļu un sienu tuvumā, kas šādi var izraisīt gruzu atlēkšanu. Izsviesti priekšmeti var radīt materiālos zaudējumus un paaugstināt traumu gūšanas risku.
- Neizmantojiet pūtēju degošu vai dūmojošu cigarešu, sērkočiņu vai karstu pelnu aizpūšanai. Šādi aizdegšanās avoti var palielināt ugunsgrēka risku.
- Nepieskarieties ventilatoram, kad tas darbojas. Izslēdziet ventilatoru un uzgaidiet, līdz ventilators apstājas, pirms noņemat kādu detaļu, lai piekļūtu ventilatoram. Šādi samazināsīt kustīgu detaļu radītu traumu risku.
- Izņemot iestrēgušu materiālu vai apkopjot ventilatoru, pārliecinieties, ka strāvas slēdzis ir izslēgts. Ja pūtējs sāk negaidīti darboties, kad izņemat iestrēgušu materiālu vai veicat apkopi, var tikt gūta smaga trauma.

## Vispārīgi drošības norādījumi



**BRĪDINĀJUMS:** Pirms izstrādājuma lietošanas izlasiet tālāk izklāstītos brīdinājumus.

- Šis izstrādājums ir bīstams, ja to lieto nepareizi vai ja nerīkojaties piesardzīgi. Drošības instrukciju neievērošana var izraisīt traumas vai nāvi.
- Šis izstrādājums darbības laikā rada elektromagnētisko lauku. Zināmos apstākļos šis lauks var traucēt aktīvā vai pasīvā medicīniskā implantāta darbību. Lai samazinātu nopietnas traumas gūšanas vai dzīvības zaudēšanas risku, mēs iesakām personām, kam ir medicīniskie implantāti, pirms šī izstrādājuma lietošanas konsultēties ar savu ārstu un medicīniskā implantāta ražotāju.
- Vienmēr rīkojieties piesardzīgi un saprātīgi. Ja neesat drošs par to, kā izmantot šo izstrādājumu konkrētā situācijā, pārtrauciet darbu un sazinieties ar savu Husqvarna izplatītāju, pirms turpināt.
- Paturiet prātā, ka operators ir atbildīgs par negadījumiem, kuros iesaistītas citas personas.

- Gādājiet, lai izstrādājums ir tīrs. Pārlicinieties, ka varat skaidri izlasīt zīmes un uzlīmes.
- Nekādā gadījumā nelaujiet lietot ierīci bērniem vai cilvēkiem, kas nepārzina instrukcijas. Vietējie normatīvi var ierobežot operatora vecumu.
- Ja produktu izmanto persona ar samazinātām fiziskajām vai garīgajām spējām, vienmēr uzraugiet šo personu. Tuvumā vienmēr jābūt pieaugušajam.
- Neizmantojiet šo izstrādājumu, ja esat noguris, slims vai esat alkohola, narkotiku vai medikamentu izraisītā reibumā. Šāds stāvoklis negatīvi ietekmē jūsu redzi, modrību, koordināciju un spriestspēju.
- Nelietojiet šo izstrādājumu, ja tas ir bojāts vai nedarbojas pareizi.
- Neveiciet izmaiņas šajā izstrādājumā un neizmantojiet to, ja ir iespējams, ka citas personas tajā ir veikušas izmaiņas.

## Darba drošība



**BRĪDINĀJUMS:** Pirms ierīces lietošanas izlasiet zemāk minētos norādījumus.

- Lietojiet individuālos aizsardzības līdzekļus. Skatiet šeit: *Individuālā aizsardzība lpp. 274.*
- Pārlicinieties, vai zināt, kā ārkārtas situācijā ātri apturēt dzinēju.
- Nedarbiniet pūtēju lietus laikā un nepakļaujiet to lietus vai mitruma iedarbībai. Ja pūtējā iekļūst ūdens, palielinās elektrotraumas risks.
- Darbinot pūtēju, vienmēr stāviet aiz tā.
- Nekādā gadījumā neceliet pūtēju uz augšu motora darbības laikā. Ja pūtējs ir jāpaceļ, apturiet motoru un izņemiet akumulatoru.
- Neejiet atmuģuriski pūtēja lietošanas laikā.
- Apturiet motoru, ja nepieciešams sasvērt pūtēju transportēšanai vai pirms pārvietošanās pa laukumiem bez zāles, piemēram, grants, akmens un asfalta ceļiem.
- Nekādā gadījumā neskrieniet ar pūtēju motora darbības laikā. Lietojot pūtēju, vienmēr ejiet.
- Pūtēja vibrācija darbības laikā var atšķirties no vibrācijas parametriem, kas norādīti šeit: *Tehniskie dati lpp. 283.* Atšķirība ir atkarīga no pūtēja izmantošanas veida. Ja pūtējs tiek lietots bieži vai ilgstoši, regulāri ieturiet pauzes, lai nepieļautu vibrācijas radītas traumas.

## Norādījumi par drošu darbu

### Individuālie aizsarglīdzekļi



**BRĪDINĀJUMS:** Pirms sākat lietot šo izstrādājumu, izlasiet tālāk izklāstītos brīdinājumus.

- Šādi līdzekļi nevar pilnībā novērst traumu gūšanas risku, taču samazina traumu smaguma pakāpi, ja

negadījums tomēr notiek. Ļaujiet izplatītajam palīdzēt jums izvēlēties pareizo aprīkojumu.

- Velciet izturīgus zābakus vai kurpes, kas neslīd. Nevelciet valējās kurpes un neejiet ar basām kājām.
- Uzvelciet izturīgas garās bikses.
- Vajadzības gadījumā izmantojiet aizsargcimdus, piemēram, piestiprinot, pārbaudot vai tīrot griešanas aprīkojumu.
- Ieteicams izmantot dzirdes aizsarglīdzekļus.

### Izstrādājuma drošības ierīces



**BRĪDINĀJUMS:** Pirms izstrādājuma lietošanas izlasiet tālāk izklāstītos brīdinājumus.

- Šajā sadaļā ir izskaidrotas izstrādājuma drošības funkcijas, tā nolūks un veidi, kā tiek veikta tā pārbaude un apkope, lai garantētu izstrādājuma pareizu darbību. Skatiet norādījumus nodaļā ar virsrakstu *Izstrādājuma pārskats lpp. 272* lai uzzinātu, kur izstrādājumā atrodas šīs daļas.
- Šī izstrādājuma darbmūžs var saīsināties un var palielināties nelaimes gadījumu risks, ja izstrādājuma apkope netiek veikta pareizi un ja apkope un/vai remonts netiek veikts profesionāli. Ja nepieciešama papildu informācija, sazinieties ar tuvāko izplatītāju, kas nodrošina apkopi.
- Nekādā gadījumā nelietojiet izstrādājumu ar bojātu drošības aprīkojumu. Izstrādājuma drošības aprīkojums ir jāpārbauda un jāuztur, pamatojoties uz šajā nodaļā izklāstīto informāciju. Ja izstrādājums neatbilst iepriekš aprakstīto pārbaudu prasībām, sazinieties ar vietējo remontdarbnieku, lai izstrādājumu saremontētu.
- Izstrādājuma apkopi un remontu drīkst veikt tikai īpaši apmācīti tehniķi. Tas jo īpaši attiecas uz izstrādājuma drošības aprīkojumu. Ja jūsu izstrādājums neatbilst tālāk aprakstīto pārbaudu prasībām, sazinieties ar apkopes pakalpojumu nodrošinātāju. Jebkura mūsu izstrādājuma iegāde garantē profesionāla remonta un apkopes pieejamību. Ja mazumtirgotājs, pie kura iegādājāties izstrādājumu, nav apkopi veicošs izplatītājs, uzziniet no viņa tuvākā apkopes veicēja adresi.

### Tastatūras pārbaude

1. Nospiediet un turiet nospiestu ieslēgšanas/izslēgšanas pogu (A), līdz iedegas akumulatora statusa indikators/jaudas indikators (B). (Att. 19)
2. Ja iedegas vai mirgo brīdinājuma indikators (C), skatiet *Lietotāja saskarne lpp. 282.*

### Piedziņas mēlītes pārbaude

- Nospiediet un atlaidiet piedziņas mēlīti. Pārlicinieties, ka tā brīvi kustās. (Att. 20)

## Akumulatora drošība



**BRĪDINĀJUMS:** Izlasiet visus drošības un vispārīgos norādījumus. Drošības un vispārīgo norādījumu neievērošana var novest pie elektriskās strāvas trieciena, aizdegšanās un/vai smagas traumas. **Saglabājiet visu drošības informāciju un vispārīgos norādījumus turpmākām uzziņām.**

- Šie drošības norādījumi attiecas tikai uz POWER FOR ALL sistēmas 18 V lītni jonu atkārtoti uzlādējamajiem akumulatoriem.
- Atkārtoti uzlādējamo akumulatoru izmantojiet tikai POWER FOR ALL sistēmas partneru izstrādājumos. 18 V atkārtoti uzlādējamie akumulatori, uz kuriem ir POWER FOR ALL uzlīme, ir pilnībā saderīgi ar tālāk norādītajiem izstrādājumiem:
  - visi 18 V POWER FOR ALL akumulatoru sistēmas izstrādājumi,
  - visi 18 V POWER FOR ALL sistēmas partneru izstrādājumi.
- Ievērojiet ieteikumus par akumulatoriem, kas ietverti pūtēja rokasgrāmatā. Tikai šādi uzlādējamo akumulatoru un pūtēju var lietot droši, un uzlādējamie akumulatori tiek aizsargāti no bīstamas pārslodzes.
- Akumulatoru uzlādei lietojiet tikai tos lādētājus, kuru izmantošanu iesaka ražotājs vai POWER FOR ALL sistēmas partneri. Lādētājs, kas ir piemērots vienam akumulatoru veidam, var izraisīt aizdegšanās risku, ja tiek izmantots ar citu akumulatoru.
- Akumulators, piegādājot ierīci, ir pilnībā uzlādēts. Lai panāktu maksimālu akumulatora ietilpību, pirms mehānizētā darbarīka pirmās lietošanas reizes pilnībā uzlādējiet akumulatoru ar lādētāju.
- Glabājiet akumulatoru blokus bērniem nepieejamā vietā.
- Neatveriet akumulatoru. Pastāv īsslēguma risks.
- Ja akumulators tiek bojāts vai nepareizi izmantots, var izplūst tvaiki. Akumulators var aizdegties vai uzsprāgt. Pārliecinieties, ka vieta ir labi vēdināma, un vērsieties pēc medicīniskās palīdzības, ja rodas kādas nevēlamas parādības. Tvaiki var kairināt elpošanas sistēmu.
- Ja akumulatoru izmanto nepareizi vai tas tiek bojāts, var izplūst ugunsnedrošs šķidrums. Sargieties no saskares ar šo šķidrumu. Ja tomēr notiek nejauša saskare, skalojiet skarto vietu ar lielu daudzumu ūdens. Ja šķidrums iekļūst acīs, vērsieties pēc medicīniskās palīdzības. No akumulatora iztecējis šķidrums var izraisīt kairinājumu vai apdegumus.
- Ja akumulators ir bojāts, var izplūst šķidrums un pārklāt tuvumā esošās virsmas. Pārbaudiet ietekmētās daļas. Noīriet šīs daļas un, ja nepieciešams, nomainiet.

- Neizraisiet akumulatoru bloka īsslēgumu. Kad akumulatora bloks netiek izmantots, turiet to drošā attālumā no metāla priekšmetiem, piemēram, papīra saspraudēm, monētām, atslēgām, naglām, skrūvēm un citiem nelieliem metāla priekšmetiem, kas var savienot spaiļes. Akumulatora spaiļu savienošana var radīt apdegumus vai aizdegšanos.
- Akumulatoru var sabojāt ar smailiem priekšmetiem, piemēram, naglām vai skrūvgriežiem, vai ārēja spēka iedarbībā. Var rasties iekšējs īsslēgums, izraisot akumulatora aizdegšanos, dūmošanu, sprādzieni vai pārkaršanu.
- Nekad neveiciet bojātu akumulatoru apkopi. Akumulatoru apkopi drīkst veikt tikai ražotājs vai pilnvarota apkopes pakalpojumu nodrošinātājs.
- Aizsargājiet akumulatoru pret karstumu, piemēram, pret intensīvu saules gaismu, uguni, nefūriem, ūdeni un mitrumu. Pastāv sprādziena un īsslēguma risks.
- Izmantojiet akumulatoru pūtējā tikai tad, ja apkārtējā temperatūra ir šādā diapazonā:  $-5\text{ }^{\circ}\text{C}$  –  $+40\text{ }^{\circ}\text{C}$ .
- Glabājiet akumulatoru tikai šādā apkārtējās temperatūras diapazonā:  $-20\text{ }^{\circ}\text{C}$  –  $+50\text{ }^{\circ}\text{C}$ . Piemēram, vasaras laikā neatstājiet akumulatoru automašīnā. Ja temperatūra ir  $< 0\text{ }^{\circ}\text{C}$ , dažās ierīcēs var samazināties jauda.
- Uzlādējiet akumulatoru tikai apkārtējās vides temperatūrā no  $0\text{ }^{\circ}\text{C}$  līdz  $+35\text{ }^{\circ}\text{C}$ . Uzlāde ārpus šī temperatūras diapazona var palielināt akumulatora bojājuma risku un izraisīt ugunsbīstamību.

## Akumulatora lādētāja drošības norādes



**BRĪDINĀJUMS:** Izlasiet visus drošības un vispārīgos norādījumus. Drošības un vispārīgo norādījumu neievērošana var novest pie elektriskās strāvas trieciena, aizdegšanās un/vai smagas traumas. **Glabājiet šos lietošanas norādījumus drošā vietā.** Izmantojiet lādētāju tikai tad, ja varat pilnībā izvērtēt visas funkcijas un izpildīt tās bez ierobežojumiem vai, ja esat saņēmuši atbilstošus norādījumus.

- Uzraugiet bērnus lādētāja lietošanas, tīrīšanas un apkopes laikā. Tādējādi bērni nespēlēsies ar lādētāju.
- Uzlādējiet tikai POWER FOR ALL sistēmas 18 V lītni jonu akumulatorus, kuru ietilpība ir 1,5 Ah vai vairāk (5 akumulatora elementi vai vairāk). Akumulatora spriegumam jāatbilst lādētāja uzlādes spriegumam. Neuzlādējiet neuzlādējamās baterijas. Pretējā gadījumā pastāv aizdegšanās un sprādziena risks.
- Lādētāju nedrīkst pakļaut lietus vai mitruma iedarbībai. Mehānizētājā darbarīkā iekļuvus ūdens paaugstina elektriskās strāvas trieciena risku.
- Gādājiet, lai lādētājs ir tīrs. Nefūri vai izraisīt elektriskās strāvas trieciena risku.

- **Pirms lietošanas vienmēr pārbaudiet lādētāju, kabeli un kontaktspraudni. Ja konstatējat kādus bojājumus, pārtrauciet lietot lādētāju. Neatveriet lādētāju patstāvīgi un gādājiet, lai to remontētu tikai kvalificēti speciālisti, izmantojot tikai oriģinālās rezerves daļas.** Bojāti lādētāji, kabeli un kontaktspraudņi palielina elektriskās strāvas trieciena risku.
- **Nelietojiet lādētāju uz ugunsnedrošas virsmas (piemēram, uz papīra, tekstilmateriāliem utt.) vai viegli uzliesmojošā vidē.** Pastāv aizdegšanās risks, jo darbības laikā lādētājs sakarst.
- **Uzlādei izmantojiet tikai ražotāja norādīto lādētāju.** Lādētājs, kas ir piemērots viena tipa akumulatora blokam, var kļūt ugunsbīstams, lietojot to cita veida akumulatora blokam.
- **Ja akumulators tiek bojāts vai nepareizi izmantots, var arī izplūst tvaiki.** Pārliecinieties, ka vieta ir labi vēdināma, un vērsieties pēc medicīniskās palīdzības, ja rodas kādas nevēlamas parādības. Tvaiki var kairināt elpošanas sistēmu.
- **Nepareizi lietojot, no akumulatora var izteciēt šķidrums. Sargieties no saskares ar šo šķidrumu. Ja tomēr notiek nejauša saskare, skalojiet skarto vietu ar lielu daudzumu ūdens. Ja šķidrums iekļūst acīs, vērsieties pēc medicīniskās palīdzības.** No akumulatora izteciējies šķidrums var izraisīt kairinājumu vai apdegumus.
- **Nepārkļāviet lādētāja ventilācijas atveres.** Pretējā gadījumā lādētājs var pārkarst un nedarboties pareizi.
- **Lai izvairītos no drošības apdraudējuma, ja barošanas kabelis ir jānomaina, uzticiet to uzņēmuma Husqvarna vai arī tāda Klientu apkalpošanas dienesta darbiniekiem, kas pilnvaroti remontēt Husqvarna mehanizētos darbarīkus.**
- **Izstrādājumi, kas tiek pārdoti tikai Apvienotajā Karalistē: Jūsu izstrādājums ir aprīkots ar BS 1363/A apstiprinātu elektrisku kontaktspraudni ar iekļautu drošinātāju (ASTA apstiprinājums atbilstoši BS 1362).** Ja kontaktspraudnis nav piemērots kontaktligzdām jūsu valstī, tas jānogriež un pilnvarotam klientu apkalpošanas dienesta darbiniekam tā vietā jāuzstāda atbilstošs kontaktspraudnis. Rezerves kontaktspraudnim jābūt ar tādu pašu drošinātāju kā oriģinālajam kontaktspraudnim. Nogrieztais kontaktspraudnis ir jāizmet, lai novērstu elektriskās strāvas trieciena risku, un to nekādā gadījumā nedrīkst ievietot barošanas kontaktligzdā citur.



**BRĪDINĀJUMS: Sirdsdarbības apstāšanās.** Šī ierīce darbības laikā

rada elektromagnētisko lauku. Dažos apstākļos šis lauks var traucēt aktīvā vai pasīvā medicīniskā implantāta darbību. Lai mazinātu traumu un nāvējošu traumu risku, personām ar medicīniskiem implantiem pirms šī izstrādājuma lietošanas ieteicams konsultēties ar savu ārstu un medicīniskā implanta ražotāju.



**BRĪDINĀJUMS: Nosmakšanas risks**

Mazas detaļas var viegli norīt. Pastāv arī risks, ka mazi bērni var nosmakt, spēlējoties ar polietilēna maisu. Neļaujiet bērniem atrasties izstrādājuma montāžas vietā.

## Tehniskās apkopes drošības norādījumi



**BRĪDINĀJUMS: Pirms ierīces**

lietošanas izlasiet zemāk minētos norādījumus.

- Lai nepieļautu nejaušu iedarbināšanu tehniskās apkopes laikā, izņemiet akumulatoru. Uzgaidiet vismaz 5 sekundes, pirms sākat tehnisko apkopi.
- Veiciet tikai tos tehniskās apkopes darbus, kas norādīti lietošanas rokasgrāmatā. Sarežģīti un profesionāli remontdarbi jāveic pilnvarotā apkopes uzņēmumā. Lai saņemtu papildinformāciju, sazinieties ar tuvāko apkopes dienesta pārstāvi.
- Veiciet tehnisko apkopi pareizi, lai palielinātu izstrādājuma darbību un samazinātu nelaimes gadījumu risku.
- Nomainiet bojātās, nodilušās un salūzušās detaļas. Izmantojiet tikai oriģinālās ražotāja rezerves daļas. Citas rezerves daļas var izraisīt pūtēja bojājumus un palielināt negadījumu risku.
- Nenoņemiet un nepārveidojiet drošības ierīces, lai neradītu traumas.
- Ļaujiet pūtēju regulāri pārbaudīt apkopes dienesta darbiniekiem un veikt nepieciešamos regulēšanas un remonta darbus.
- Ievērojiet piederumu maiņas norādījumus. Lietojiet tikai ražotāja apstiprinātos piederumus.
- Kad pūtēju neizmantojat, turiet to, akumulatoru un akumulatora lādētāju atstatu vienu no otra sausās un slēgtās telpās. Nodrošiniet, lai bērni un nepiederošas personas nepieklūst pūtējam, akumulatoram vai akumulatora lādētājam.

## Montāža

### Ievads



**BRĪDINĀJUMS:** Pirms izstrādājuma montāžas izlasiet un izprotiet drošības norādījumus.

### Sprauslas uzstādīšana

1. Uzlieciet sprauslu izstrādājuma priekšpusē. (Att. 21)
2. Spiediet sprauslu, līdz izdzirdat klikšķi.

### Āķa uzstādīšana pie sienas

1. Uzstādiet āķi uzglabāšanai pie sienas, izmantojot 3 skrūves (A). Lietojiet dībeļus (B), ja nepieciešams. (Att. 22)
2. Uzkariniet izstrādājumu uz uzglabāšanas āķa. (Att. 23)

### UZMANĪBU!

- Noteikti ievērojiet pūtēja uzglabāšanas norādījumus.
- Pārlicinieties, ka sienas nestspēja ir vismaz 30 kg.
- Pūtēja komplektā iekļautās skrūves var izmantot pūtēja uzstādīšanai pie sienas. Pārbaudiet, vai skrūves ir piemērotas jūsu sienas tipam.
- Pūtēju paredzēts lietot temperatūras diapazonā no -5 °C līdz 40 °C.
- Pūtēju var uzstādīt pie ģipškartona, koka, betona sienas.
- Šis pūtējs paredzēts lietošanai tikai telpās. Neturiet tiešā saules gaismā.
- Izmantojot mehānizētos un rokas darbarīkus, noteikti lietojiet atbilstošu drošības aprīkojumu.

## Lietošana

### Ievads



**BRĪDINĀJUMS:** Pirms produkta lietošanas izlasiet un izprotiet drošības norādījumus.

### Darbības pārbaude pirms produkta lietošanas

1. Pārbaudiet, vai gaisa ieplūdē nav neīrumu un plaisu. Izmantojiet suku un noīriet no produkta zāli un lapas.
2. Pārbaudiet, vai produkts darbojas pareizi.
3. Pārbaudiet visus uzgriežņus un skrūves un pārlicinieties, vai tās ir cieši pieskrūvētas.

### Akumulators



**BRĪDINĀJUMS:** Pirms izmantojat akumulatoru, izlasiet nodaļu par drošību un pārlicinieties, vai saprotat to. Izlasiet arī akumulatora un akumulatora lādētāja komplektā iekļauto lietotāja rokasgrāmatu un pārlicinieties, vai izprotat to.

Glabājiet akumulatoru un tā lādētāju pareizā apkārtējās vides temperatūrā.

	Apkārtējās vides temperatūra
Akumulatora darbība izstrādājumā	-5 °C – 40 °C

	Apkārtējās vides temperatūra
Akumulatora uzlāde	0 °C – 35 °C

### Akumulatora uzlāde

Pirms pirmās lietošanas reizes uzlādējiet akumulatoru.

**Piezīme:** Akumulatora uzlāde nenotiek, ja akumulatora temperatūra pārsniedz +35 °C.

1. Pievienojiet akumulatora lādētāja barošanas kabeli iezemētam elektroīklam.



**IEVĒROJIET:** Pārlicinieties, vai elektroīklam ir atbilstošs spriegums un frekvence.

2. Ievietojiet akumulatoru akumulatora lādētājā. Akumulators ir pievienots akumulatora lādētājam, kad mirgo zaļas krāsas LED indikators. (Att. 24)
3. Akumulators ir pilnībā uzlādēts, kad deg zaļas krāsas LED indikators. Akumulatora uzlādes laiks nedrīkst pārsniegt 24 stundas.
4. Atvienojiet akumulatora lādētāju no elektroīkla.



**IEVĒROJIET:** Nevelciet aiz barošanas kabeļa.

5. Izņemiet akumulatoru no lādētāja.



## Akumulatora stāvokļa LED indikators uz akumulatora lādētāja

Sarkanas krāsas LED indikators (A) un zaļas krāsas LED indikators (B) uz akumulatora lādētāja norāda akumulatora stāvokli. Informāciju par ieteicamo tukšgaitas ātrumu skatiet šeit: *Akumulatora lādētājs lpp. 282.*

(Att. 25)

LED indikators	Akumulatora statuss
LED indikators ātri mirgo zaļā krāsā.	Akumulators tiek uzlādēts.
LED indikators lēni mirgo zaļā krāsā.	Akumulatora uzlādes līmenis ir 80%.
Deg zaļas krāsas LED indikators.	Akumulators ir pilnībā uzlādēts.
Deg sarkanas krāsas LED indikators.	Informāciju par ieteicamo tukšgaitas ātrumu skatiet šeit: <i>Akumulatora lādētājs lpp. 282.</i>
LED indikators ātri mirgo sarkanā krāsā.	Informāciju par ieteicamo tukšgaitas ātrumu skatiet šeit: <i>Akumulatora lādētājs lpp. 282.</i>

## Akumulatora stāvokļa LED indikators uz izstrādājuma

Kad akumulators ir uzstādīts izstrādājumā, LED indikatori uz izstrādājuma parāda akumulatora stāvokli.

(Att. 26)

LED indikators	Akumulatora statuss
Deg 1., 2. un 3. LED indikators.	Pilnībā uzlādēts.
Deg 1. un 2. LED indikators.	Pietiekami uzlādēts
Deg 1. LED indikators.	Zems akumulatora uzlādes līmenis.
Mirgo 1. LED indikators.	Akumulators ir tukšs. Mirgo akumulatora stāvokļa indikators. Uzlādējiet akumulatoru. Informāciju par ieteicamo tukšgaitas ātrumu skatiet šeit: <i>Akumulatora uzlāde lpp. 279.</i>

## Akumulatoru savienošana ar izstrādājumu



**BRĪDINĀJUMS:** Izmantojiet akumulatoru tikai ar POWER FOR ALL sistēmas 18 V izstrādājumiem.

1. Pārliecinieties, vai akumulators ir pilnībā uzlādēts.
2. Spiediet akumulatoru akumulatora turētājā, līdz atskan klikšķis. Akumulatoram ir jābīdās viegli, pretējā gadījumā tas nav uzstādīts pareizi. (Att. 27)

## Izstrādājuma ieslēgšana

1. Nospiediet un turiet ieslēgšanas pogu, līdz iedegas zaļais LED indikators. (Att. 28)
2. Darbiniet izstrādājumu, izmantojot piedziņas mēlīti.

## Optimālas gaisa plūsmas iestatīšana darbam

- Nospiediet ātruma vadības pogu, lai iestatītu gaisa plūsmu. Ir pieejami trīs gaisa plūsmas līmeņi. (Att. 29)

## Izstrādājuma apturēšana

1. Atlaidiet piedziņas mēlīti.
2. Turiet nospiestu ieslēgšanas/izslēgšanas pogu, līdz zaļās krāsas LED indikators nodziest.
3. Nospiediet atbrīvošanas pogu un izvelciet akumulatoru. (Att. 30)

## Uzlādes stāvokļa pārbaude

1. Nospiediet un turiet ieslēgšanas pogu, līdz iedegas zaļais LED indikators.
2. Pārliecinieties, ka piedziņas mēlīte nav nospiesta.
3. Skatiet akumulatora uzlādes stāvokļa indikatoru. Katrs LED indikators attēlo 1/3 no uzlādes līmeņa. (Att. 31)

## Automātiskās izslēgšanas funkcija

Izstrādājumam ir automātiska izslēgšanas funkcija, kas aptur izstrādājumu, ja tas netiek izmantots. Izstrādājums izslēdzas pēc 3 minūtēm.



## Apkope

### Ievads



**BRĪDINĀJUMS:** Pirms veicat apkopes darbības, izlasiet nodaļu par drošību un pārliecinieties, vai saprotat to.

### Apkopes grafiks



**BRĪDINĀJUMS:** Pirms veicat apkopi, izņemiet akumulatoru.

Zemāk ir redzams izstrādājuma apkopes darbību saraksts.

Apkope	Katru dienu	Reizi nedēļā	Reizi mēnesī
Notīriet izstrādājumu ar tīru un sausu drāniņu. Neizmantojiet ūdeni.	X		
Pārbaudiet, vai rokturi ir sausi un tīri.	X		
Veiciet papildtastatūras pārbaudi.	X		
Pārbaudiet piedziņas mēlīti.	X		
Pārliecinieties, vai uzgriežņi un skrūves ir stingri pievilkta.	X		
Pārliecinieties, vai akumulators nav bojāts.	X		
Pārbaudiet akumulatora uzlādes līmeni.	X		
Pārbaudiet, vai akumulatora atbrīvošanas pogas nav bojātas un vai tās nofiksē akumulatoru izstrādājumā.	X		
Pārliecinieties, vai akumulatora lādētājs nav bojāts.	X		
Pārliecinieties, ka visi savienojumi, sakabes un kabeli ir tīri un nebojāti.		X	
Pārbaudiet savienojumus uz akumulatora, uz akumulatora lādētāja un uz izstrādājuma.			X

### Gaisa ieplūdes pārbaude

1. Pārliecinieties, vai gaisa ieplūdes atveres nav nosprostotas. (Att. 32)
2. Apturiet izstrādājumu un, ja nepieciešams, noņemiet nevajadzīgo materiālu.



**IEVĒROJIET:** Bloķēta gaisa ieplūde samazina pūtēja kapacitāti un palielina motora darba temperatūru. Pārāk sakarstot, motors var izslēgties.

### Akumulatora un akumulatora lādētāja pārbaude

1. Pārbaudiet, vai akumulators nav bojāts, piemēram, vai tajā nav plaisu.

2. Pārbaudiet, vai akumulatora lādētājs nav bojāts, piemēram, vai tajā nav plaisu.
3. Pārliecinieties, vai akumulatora lādētāja savienojuma vads nav bojāts un vai tajā nav plaisu.

### Produkta, akumulatora un akumulatora lādētāja tīršana

1. Pēc lietošanas tīriet produktu ar sausu drānu.
2. Tīriet akumulatoru un akumulatora lādētāju ar sausu drānu. Akumulatora vadotnes sliedēm ir vienmēr jābūt tīrām.
3. Pārliecinieties, vai akumulatora un akumulatora lādētāja spaiļi ir tīras, pirms akumulators tiek ievietots akumulatora lādētājā vai produktā.

## Problēmu novēršana

### Lietotāja saskarne

Lietotāja saskarne	Iespējamās kļūmes	Iespējamais risinājums
Mirgo zaļais LED indikators.	Akumulators izlādējies.	Uzlādējiet akumulatoru.
Mirgo sarkanais kļūdu LED indikators.	Temperatūras nobīde.	Ļaujiet izstrādājumam atdzist.
	Akumulatora savienotājos ir netīrumi, vai arī ventilators ir bloķēts.	Tīriet ar saspiestu gaisu vai ar mīkstu suku.
Pārmaiņus mirgo zaļas un sarkanas krāsas LED indikators	Akumulators ir tukšs.	Uzlādējiet akumulatoru.
	Akumulators ir bojāts.	Sazinieties ar apkopes pārstāvi.

### Akumulatora lādētājs

LED indikators uz akumulatora lādētāja	Cēlonis	Risinājums
Deg zaļas krāsas LED indikators un mirgo sarkanas krāsas LED indikators.	Akumulators nav pareizi uzstādīts akumulatora lādētājā.	Izņemiet akumulatoru no lādētāja un vēlreiz ievietojiet, uzstādot pareizi.
	Akumulatora savienotāji ir netīri.	Noīriet akumulatora savienotājus.
	Apkārtējās vides temperatūra ir pārāk augsta vai pārāk zema.	Akumulatora lādētāju drīkst izmantot temperatūras diapazonā no 0 °C līdz +35 °C.
	Akumulatora bojājums.	Nomainiet akumulatoru.
Zaļas krāsas LED indikators un sarkanas krāsas LED indikators nodziest.	Akumulatora lādētājs nav pareizi pievienots elektrotīkla kontaktligzdai.	Savienojiet akumulatora lādētāju ar elektrotīkla kontaktligzdu.
	Elektrotīkla kontaktligzdas kļūme.	Pievienojiet akumulatora lādētāju atbilstoši spriegumam un frekvencei, kas norādīta datu plāksnītē.
	Bojāts akumulatoru lādētāja kabelis.	Sazinieties ar pilnvarotu apkopes pārstāvi.
	Akumulatoru lādētājs ir bojāts.	
Citas kļūdas.	Ja rodas citas kļūdas, izslēdziet izstrādājumu, izņemiet akumulatoru un sazinieties ar apstiprinātu apkopes pārstāvi.	

## Pārvadāšana, glabāšana un utilizēšana

### Pārvadāšana un uzglabāšana

- Komplektācijā iekļautie lītiņa jonu akumulatori atbilst bīstamo preču normatīvo aktu prasībām.
- Ievērojiet īpašās prasības, kas norādītas uz iepakojuma un uzlīmēm attiecībā uz komerciālu

transportēšanu, kā arī trešo pušu un sūtīšanas aģentu prasības.

- Pirms nosūtīt pūtēju, konsultējieties ar bīstamo preču apstrādes speciālistu. Ievērojiet visus spēkā esošos valsts likumus.

- Kad ievietojat akumulatoru iepakojumā, uz atklātajiem kontaktiem uzlieciet līmlenti. Cieši ievietojiet akumulatoru iepakojumā, lai nepieļautu izkustēšanos.
- Transportēšanas vai uzglabāšanas nolūkos izņemiet akumulatoru.
- Novietojiet akumulatoru un akumulatora lādētāju sausā vietā, kuru neietekmē mitrums un sals.
- Neglabājiet akumulatoru vietās, kur var rasties statiskā elektrība. Neglabājiet akumulatoru metāla kārbā.
- Novietojiet akumulatoru uzglabāšanai vietā, kur temperatūra ir diapazonā no -20 °C/-4 °F līdz 50 °C/122 °F un kas nav pakļauta tiešas saules gaismas ietekmei.
- Novietojiet lādētāju glabāšanai vietā, kur temperatūra ir diapazonā no 5 °C/41 °F līdz 45 °C/113 °F un ko neskar tieša saules gaisma.
- Izmantojiet akumulatora lādētāju tikai tad, ja apkārtējā temperatūra ir diapazonā no 0 °C/32 °F līdz 35 °C/95 °F.
- Pirms akumulatoru novietojat ilgstošai uzglabāšanai, uzlādējiet to par 30–50%.
- Novietojiet pūtēju uzglabāšanai vietā, kur temperatūra ir diapazonā no -40 °C/-40 °F līdz +60 °C/140 °F

- Novietojiet akumulatora lādētāju slēgtā un sausā vietā.
- Uzglabāšanas laikā neturiet akumulatoru lādētāja tuvumā. Neļaujiet bērniem un citām nepiederošām personām pieskarties aprikojumam. Glabājiet aprikojumu slēdzamā vietā.
- Noīriet pūtēju un veiciet pilnu apkopi, pirms novietojat pūtēju ilgstošai glabāšanai.
- Transportēšanas laikā droši nostipriniet pūtēju.

## Akumulatora, akumulatoru lādētāja un ierīces utilizācija

Zemāk esošais simbols norāda, ka ierīce nav sadzīves atkritumi. Utilizējiet to elektrisko un elektronisko ierīču pārstrādes uzņēmumā. Tādējādi tiek samazināta kaitīgā ietekme uz vidi un cilvēkiem.

Plašāku informāciju vaicājiet pašvaldības iestādēm, sadzīves atkritumu apsaimniekotājam vai izplātītājam.

(Att. 16)

**Piezīme:** Simbols ir redzams uz ierīces vai ierīces iepakojuma.

## Tehniskie dati

### Tehniskie dati

Aspire B8X-P4A	
<b>Motors</b>	
Motora tips	BLDC (bezsku) 18 V
<b>Svars</b>	
Svars bez akumulatora, kg	2.
<b>Trokšņa emisija</b> <sup>46</sup>	
Skaņas jaudas līmenis, izmērītais dB (A)	91
Skaņas jaudas līmenis, garantētais L <sub>WA</sub> dB (A)	93
<b>Skaņas līmeņi</b> <sup>47</sup>	
Ekvivalents skaņas spiediena līmenis pie operatora auss, mērīts atbilstoši standartam EN 50636-2-100 un ISO 22868, dB (A):	82

<sup>46</sup> Atbilstoši EK direktīvai 2000/14/EK trokšņa emisija apkārtņē ir mērīta kā akustiskā jauda (L<sub>WA</sub>). Novērotais ierīces skaņas jaudas līmenis ir izmērīts ar pievienotu oriģinālo griešanas ierīci, kas rada augstāko līmeni. Atšķirība starp garantēto un izmērīto skaņas jaudas līmeni ir tāda, ka garantētā skaņas intensitātes līmeņa mērījumu rezultāts ietver arī izkliedi mērījuma rezultātā un atšķirības dažādām tā paša modeļa ierīcēm atbilstoši direktīvai 2000/14/EK.

<sup>47</sup> Sniegtajos datos par ekvivalenta skaņas spiediena līmeni ierīcei ir tipiska statistiskā 3 dB (A) izkliede (standartnovirze).

		Aspire B8X-P4A
<b>Vibrācijas līmeņi</b> <sup>48</sup>		
Vibrācijas līmeņi pie rokturiem, mēriti atbilstoši standarta EN 50636-2 prasībām, m/s <sup>2</sup>	0,4	
<b>Ventilatora darbība</b>		
Gaisa plūsma parastā režīmā ar standarta uzgali, m <sup>3</sup> /min.	10	
Maksimālais gaisa ātrums parastajā režīmā ar standarta sprauslu, m/s/ jūdzes/h	40	

Trokšņa un vibrācijas dati tiek noteikti, ņemot vērā maksimālo nominālo ātrumu.

### Apstiprinātie akumulatori

Akumulators	P4A 18-B72
Tips	Litija jonu
Akumulatora ietilpība, Ah	4,0
Nominālais spriegums, V	18
Svars, kg/mārc.	0,7/1,5
Šūnu skaits (litija jonu)	10

### Apstiprinātie akumulatori

Akumulators	P4A 18-B72
Tips	Litija jonu
Akumulatora ietilpība, Ah	4,0
Nominālais spriegums, V	18
Svars, mārciņas/kg	1,5/0,7
Šūnu skaits (litija jonu)	10

### Apstiprinātie akumulatoru lādētāji

Akumulatora lādētājs	P4A 18-C70
Ieejas spriegums, V	220–240
Frekvence, Hz	50–60
Jauda, W	70

<sup>48</sup> Sniegtajos datos par vibrācijas līmeni tipiska statistiskā izkliede ir 1,5 m/s<sup>2</sup> (standarta novirze).

## Atbilstības deklarācija

### ES atbilstības deklarācija

Mēs, **Husqvarna AB**, SE-561 82 Huskvarna,  
ZVIEDRIJA, tālr. +46-36-146500, ar pilnu atbildību  
apliecinām, ka šis izstrādājums:

<b>Apraksts</b>	Rokas pūtējs ar akumulatora piedziņu
<b>Zīmols</b>	Husqvarna
<b>Tips/modelis</b>	Aspire B8X-P4A
<b>Identifikācija</b>	Ar sērijas numuriem no 2022 un turpmākiem sērijas numuriem

pilnībā atbilst šādām ES direktīvām un noteikumiem:

<b>Regula</b>	<b>Apraksts</b>
2006/42/EK	"par mehānismiem"
2014/30/ES	"par elektromagnētisko savietojamību"
2011/65/ES	"par dažu bīstamu vielu izmantošanas ierobežošanu elektriskās un elektroniskās iekārtās"
2000/14/EK	"par trokšņa emisiju vidē"

un ir ievēroti zemāk norādītie saskaņotie standarti  
un/vai tehniskie dati: EN 60335-1:2012/A15:2021, EN  
50636-2-100:2014, EN IEC 63000:2018,

EN IEC 55014-1:2021, EN IEC 55014-2:2021

Saskaņā ar direktīvu 2000/14/EK, V pielikumu; skatiet  
*Tehniskie dati lpp. 283* lai redzētu norādītās skaņas  
vērtības.

Huskvarna, 2022-06-30



Claes Losdal, izpētes un attīstības nodaļas vadītājs,  
Husqvarna AB

Atbildīgais par tehnisko dokumentāciju



## AK atbilstības deklarācija

Mēs, **Husqvarna AB**, SE-561 82 Huskvarna,  
ZVIEDRIJA, tālr. +46-36-146500, ar pilnu atbildību  
apliecinām, ka šis izstrādājums:

<b>Apraksts</b>	Rokas pūtējs ar akumulatora piedziņu
<b>Zīmols</b>	Husqvarna
<b>Tips/modelis</b>	Aspire B8X-P4A
<b>Identifikācija</b>	Ar sērijas numuriem, sākot ar 2022. gadu

pilnībā atbilst šādiem AK noteikumiem:

<b>Apraksts</b>
2008. gada mehānismu piegādes (drošības) noteikumi
2016. gada elektromagnētiskās saderības noteikumi
2001. gada noteikumi par trokšņa emisiju vidē, izmantojot iekārtas, kas paredzētas lietošanai ārpus telpām
2012. gada noteikumi par dažu bīstamu vielu izmantošanas ierobežošanu elektriskās un elektroniskās iekārtās

un ir ievēroti zemāk norādītie saskaņotie standarti  
un/vai tehniskie dati: EN 60335-1:2012/A15:2021, EN  
50636-2-100:2014, EN IEC 63000:2018,

EN IEC 55014-1:2021, EN IEC 55014-2:2021

Saskaņā ar S.I. 2001/1701, 8. grafiku; skatiet *Tehniskie  
dati lpp. 283* lai redzētu norādītās skaņas vērtības.

Huskvarna, 2022-06-30



Claes Losdal, izpētes un attīstības nodaļas vadītājs,  
Husqvarna AB

Atbildīgais par tehnisko dokumentāciju

**UK  
CA**

UK Importer:  
Husqvarna UK Ltd  
Preston Road, Co. Durham  
DL5 6UP

---

# Licences

---

## **Autortiesības © 2012–2020 STMicroelectronics**

Garantija neattiecas uz bojājumiem, kas radušies parastas nolietošanās, paviŗšas lietošanas, nesankcionēta remonta dēļ vai pievienojot sūkšanas aparātu neatbilstoša sprieguma elektroķiklam.

Visas tiesības aizsargātas.

Ir atļauta izplatīšana un izmantošana avota un binārās formās (ar modifikācijām vai bez tām), ja tiek ievēroti tālāk norādītie nosacījumi:

- Izplatītājā avota kodā ir jābūŗ ietvertam iepriekš redzamajam autortiesību paziņojumam, šim nosacījumu sarakstam un tālāk redzamajai atrunai.
- Dokumentācijā un/vai citos materiālos, kas tiek nodrošināti izplatīšanas rezultātā binārā formā, ir jābūŗ atspoguļotam iepriekš redzamajam autortiesību paziņojumam, šim nosacījumu sarakstam un tālāk redzamajai atrunai.
- Ja iepriekš nav saņemta konkrēta rakstiska atļauja, tad ne STMicroelectronics nosaukumu, ne arī šī uzņēmuma līdzstrādnieku nosaukumu nedrīkst izmantot, lai veicinātu vai reklamētu no šīs programmatūras atvasinātos produktus.

AUTORTIESĪBU TURĒTĀJI UN LĪDZSTRĀDNIEKI NODROŠINA ŠO PROGRAMMATŪRU "TĀDU, KĀDA TĀ IR", UN NETIEK IETVERTAS NEKĀDAS IZTEIKTAS VAI IETVERTAS GARANTĪJAS, TOSTARP (BET NE TIKAI) IETVERTĀ GARANTĪJA ATTIECĪBĀ UZ PĀRDODAMĪBU VAI PIEMĒROTĪBU KONKRĒTAM MĒRĶĪM. AUTORTIESĪBU TURĒTĀJI UN LĪDZSTRĀDNIEKI NEKĀDĀ GADĪJUMĀ NEATBILD PAR JEBKĀDIEM TIEŠĪEM, NETIEŠĪEM, NEJAUŠĪEM, SPECĪĻĪEM, PAMĀCŌŠĪEM VAI IZRIETOŠĪEM ZAUDĒJUMĪEM (IESKAITOT, BET NEAPROBEŽOJOTIES AR AIZSTĀJOŠU PREĶU VAI PAKALPOJUMU NODROŠINĀŠANU, LIETOJAMĪBAS, DATU VAI PEĻNAS ZUDUMU, KĀ ARĪ UZŅĒMĒJDARBĪBAS PĀRTRAUKŠANU), LAI KĀ ARĪ TIE NETIKTU IZRAISĪTI, KĀ ARĪ JEBKUROŠ ATBILDĪBAS PIENĒMUMOS, VAI TAS BŪTU SASKAŅĀ AR LĪGUMU, NOTEIKTU ATBILDĪBU VAI CIVILTIESĪBĀM (IESKAITOT NOLAIDĪBU UN CITUS IEMESĻUS), KAS RODAS JEBKĀDĀ VEIDĀ, IZMANTOJOT ŠO PROGRAMMATŪRU, PAT TAD, JA TĪKA SNIEGTA INFORMĀCIJA PAR ŠĀDU ZAUDĒJUMU RAŠANĀS IESPĒJAMĪBU.

## **Apache 2.0 licence**

Copyright © 2009–2019 Arm Limited. Visas tiesības aizsargātas.

Versija 2.0, 2004. gada janvāris <http://www.apache.org/licenses/>

NOTEIKUMI UN NOSACĪJUMI ATTIECĪBĀ UZ LIETOŠANU, REPRODUKĶŠANU UN IZPLATĪŠANU

### **1. Definīcijas**

"**Licence**" nozīmē noteikumus un nosacījumus attiecībā uz lietošanu, reproducēšanu un izplatīšanu, kā noteikts šī dokumenta 1.–9. punktā. "**Licenciārs**" ir autortiesību īpašnieks vai uzņēmums, ko autortiesību īpašnieks pilnvarojis, kas izsniedz licenci. "**Juridiskā persona**" nozīmē personu kopumu, kas veic darbības, un visas citas personas, kas kontrolē personu, kuras persona kontrolē vai kas atrodas kopējā kontrolē. Šīs definīcijas ietvaros "**kontrolē**" nozīmē (i) tiešs vai netiešs pilnvarojums ietekmēt šādas juridiskās personas pārvaldību līguma veidā vai kā citādi, (ii) vismaz piecdesmit procenti (50%) īpašumā esošu apgrozījumā esošu akciju vai (iii) vai faktiskas īpašumtiesības uz šādu juridisku personu. "**Jūs**" (vai "**Jūsu**") nozīmē fizisku vai Juridisku personu, kas izmanto ar šo licenci piešķirtās tiesības. "**Avota**" forma nozīmē izvēlēta forma modifikāciju veikšanai, tostarp (bet ne tikai) programmatūras avota kods, dokumentācijas avots un konfigurācijas faili. "**Objekta**" forma nozīmē jebkāda veida formu, kas iegūta, mehāniski pārveidojot vai tulkojot Avota formu, tostarp (bet ne tikai) apkopoto objekta kodu, ģenerēto dokumentāciju un pārveidojumus citos multivides veidos. "**Darbs**" nozīmē autortiesību darbu gan Avota, gan Objekta formā, kas tiek nodrošināts ar Licenci, kā norādīts autortiesību paziņojumā, kas ir ietverts darbā vai tam pievienots (piemērs ir sniegts tālāk Pielikumā). "**Atvasināti darbi**" nozīmē jebkāda veida darbu Avota vai Objekta formā, kura pamatā ir Darbs, vai kas to tā ir atvasināts, un kurā redaktora pārskati, anotācijas, papildinājumi vai citas modifikācijas kopumā veido oriģinālo autortiesību darbu. Šīs Licences ietvaros Atvasinātie darbi nav darbi, kas paliek atdalāmi vai ir tikai piesaistīti (vai saistīti ar nosaukumu) ar Darba vai no tā Atvasināto darbu saskarnēm. "**Ieguldījums**" nozīmē jebkādu autortiesību darbu, tostarp Darba sākotnējo versiju un jebkādas Darba vai tā Atvasināto darbu modifikācijas vai papildinājumus, ko autortiesību īpašnieks, fiziska persona vai Juridiskā persona, ko autortiesību īpašnieks pilnvarojis iesniegt autortiesību īpašnieka vārdā, apzināti iesniedz Licenciāram iekļaušanai Darbā. Šīs definīcijas ietvaros "**iesniegt**" nozīmē jebkāda veida elektronisku, verbālu vai rakstisku komunikāciju, kas nosūtīta Licenciāram vai tā pārstāvjiem, tostarp (bet ne tikai) komunikācija elektroniskajos pasta sūtīšanas sarakstos, avota koda kontroles sistēmās un problēmu izsekošanas sistēmās, ko pārvalda Licenciārs vai kāds cita viņa vārdā ar mērķi pārņūnāt un uzlabot Darbu, bet neietverot komunikāciju, kas ir marķēta kā aizdomīga vai arī, ja autortiesību īpašnieks to kā citādi rakstiski apzīmējis kā "**Nav ieguldījums**". "**Ieguldītājs**" ir Licenciārs vai jebkura fiziska vai Juridiska persona, kuras vārdā Licenciārs ir saņēmis ieguldījumu un pēc tam inkorporējis to Darbā.

### **2. Autortiesību Licences piešķiršana.**

Saskaņā ar šīs Licences noteikumiem un nosacījumiem ar šo katrs ieguldītājs Jums piešķir beztermiņa

neekskluzīvu, neatsaucamu autortiesību licenci, kas darbojas visā pasaulē un tiek piešķirta bez maksas un autoratīdības; licence ļauj reproducēt, sagatavot Atvasinātus darbus, publiski attēlot, publiski uzstāties, izdot apakšlicences un izplatīt Darbu un šādas Atvasinātus darbus Avota vai Objekta formā.

### 3. Patenta Licences piešķiršana.

Saskaņā ar šīs Licences noteikumiem un nosacījumiem ar šo katrs leguldītājs Jums piešķir beztermiņa neekskluzīvu, neatsaucamu (izņemot šajā sadaļā norādītos nosacījumus) patenta licenci, kas darbojas visā pasaulē un tiek piešķirta bez maksas un autoratīdības; šī licence ļauj izgatavot (tagadnē un pagātnē), izmantot, piedāvāt tirdzniecībā, pārdot, importēt un citādā veidā nodot Darbu, ja šāda licence attiecas tikai uz tādām patentu prasībām, kurām Licences var piešķirt leguldītājs, kuras nenovēršami pārkāpj tikai savu(-s) leguldījumu(-s) vai savu(-us) leguldījumu(-us) kombināciju ar Darbu, kuram šāds(-i) leguldījums(-i) tika iesniegts(-i). Ja Jūs uzsākat patenta strīda tiesvedību pret kādu personu (ietverot pretraspību vai papildu pretraspību tiesas prāvā) apgalvojot, ka Darbs vai Darbā ietvertais leguldījums ir tiešs vai ietverts patenta pārkāpums, tad visas patenta licences, kas Jums piešķirtas šīs Licences ietvaros šim Darbam, zaudē spēku ar dienu, kad šāda tiesvedība tiek reģistrēta.

### 4. Tālāka izplatīšana.

Jūs drīkstat reproducēt un izplatīt Darba vai Atvasināto darbu kopijas jebkāda veida multivīdē, ar modifikācijām vai bez, Avota vai Objekta formā, ja vien tiek ievēroti tālāk norādītie nosacījumi:

- Jums jānodod šīs Licences kopija visiem citiem Darba vai Atvasināto darbu saņēmējiem;
- Jums jānodrošina, lai visos modificētajos failos būtu ietvertas skaidras norādes par to, ka Jūs veicāt izmaiņas failos; un – Jums Avota formā jā saglabā visi Atvasinātie darbi, kurus Jūs izplatāt, visi autortiesību, patenta, prečzīmju un attiecinājuma paziņojumi no Darba Avota formas, izņemot tos paziņojumus, kas neattiecas ne uz vienu Atvasinātā darba daļu;
- Ja Darbā kā daļa no tā izplatīšanas ir ietverts teksta fails "**NOTICE**" (Paziņojums), tad jebkādos Jūsu izplatītajos Atvasinātajos darbos ir jābūt ietvertai šādā NOTICE failā ietvertu attiecinājuma paziņojumu lasāmai kopijai, izņemot paziņojumus, kas neattiecas ne uz vienu Atvasinātā darba daļu; tai jābūt vismaz vienā no šādām vietām: pašā NOTICE teksta failā, kas tiek izplatīts kā daļa no Atvasinātajiem darbiem; Avota formā vai dokumentācijā, ja tā tiek nodrošināta kopā ar Atvasinātajiem darbiem; vai arī displeja ietvaros, ko ģenerē Atvasinātie darbi, ja un kur šādi trešo pušu paziņojumi parasti parādās. NOTICE faila saturs ir paredzēts tikai informācijas nolūkiem, un tas nemodificē Licenci. Jūs savos izplatītajos Atvasinātajos darbos varat pievienot savus attiecinājuma paziņojumus, ietverot tos Darba NOTICE tekstā vai papildinot to, ar nosacījumu,

ka šādas papildu attiecinājuma paziņojumus nevar uzskatīt par Licences modificēšanu. Jūs savām modifikācijām varat pievienot savu autortiesību apliecinājumu, un Jūs varat sniegt papildu vai atsevišķus licences noteikumus un nosacījumus attiecībā uz lietošanu, reproducēšanu vai izplatīšanu Jūsu modifikācijām vai jebkāda veida šādiem Atvasinātiem darbiem kopumā, ar nosacījumu, ka Jūs veicat Darba izmantošanu, reproducēšanu un izplatīšanu saskaņā ar šīs Licences noteikumiem.

### 5. leguldījumu iesniegšana.

Ja vien Jūs skaidri nenorādāt citādi, uz jebkāda veida leguldījumu, kas apzināti ir iesniegts, lai Jūs vai Licenciārs to iekļautu Darbā, attiecas šīs Licences noteikumi un nosacījumi bez papildu noteikumiem un nosacījumiem. Neatkarīgi no iepriekš izklāstītā, attiecībā uz šāda veida leguldījumiem nekas šajā dokumentā neattiecināms, ja vien tas neattiecināms uz šādu paziņojumu, kas ir iesniegts uz šādu paziņojumu, ko esat noslēdzis ar Licenciāru.

### 6. Preču zīmes.

Šī Licence nedod tiesības izmantot Licenciāra tirdzniecības nosaukumus, preču zīmes, pakalpojuma zīmes vai produktu nosaukumus, izņemot, cik tas nepieciešams atbilstoši un ierastai lietošanai, aprakstot Darba izcelsmi un reproducējot NOTICE faila saturu.

### 7. Garantijas atruna

Izņemot gadījumus, ja šāda prasība ir noteikta piemērojamajā likumdošanā vai par to pastāv rakstiska vienošanās, Licenciārs nodrošina Darbu (un katrs leguldītājs nodrošina savu leguldījumu) "TĀDU, KĀDS TAS IR", NENODROŠINOT NEKĀDA VEIDA GARANTIJAS VAI NOSACĪJUMUS, ne tiešus, ne netiešus, tostarp, bez ierobežojuma, nekādas garantijas vai nosacījumus attiecībā uz NOSAUKUMU, TIESĪBU NEAIZSKARŠANU, PIEMĒROTĪBU PĀRDOŠANAI vai ATBILSTĪBU NOTEIKTAM MĒRĶIM. Jūs esat pilnībā atbildīgs par to, lai noteiktu Darba piemērošanu izmantošanai vai izplatīšanai, un pilnībā uzņemties riskus saistībā ar to, ka Jūs izmantojat atļaujas šīs Licences ietvaros. 8. Atbildības ierobežojums. Nekādā gadījumā un nekādos atbildības pieņēmumos, vai tas būtu saistība ar civiltiesībām (tostarp nevērību), saskaņā ar līgumu vai kā citādi, izņemot, ja tāda prasība noteikta piemērojamajā likumdošanā (piem., apzināta un rupji nolaidīga rīcība) vai par to ir rakstiska vienošanās, neviens leguldītājs nav atbildīgs attiecībā pret Jums par bojājumiem, tostarp jebkāda veida tiešiem, netiešiem, īpašiem, nejausiem vai izrietošiem bojājumiem, kas radušies šīs Licences rezultātā, Darba izmantošanas rezultātā vai tāpēc, ka Darbu nebija iespējams izmantot (tostarp (bet ne tikai) par bojājumiem saistībā ar nemateriālajiem zaudējumiem, darba pārtraukumiem, datoru atteici vai darbības traucējumiem, vai kāds vai visi no komerciāliem nodarījumiem vai zaudējumiem) pat tad, ja leguldītājs tika brīdināts par šādu bojājumu iespējamību.



## 9. Garantijas vai papildu atbildības apstiprināšana.

Kad Jūs izplatāt Darbu vai tā Atvasinātos darbus, Jūs varat izvēlēties piedāvāt un iekasēt maksu par atbalsta pieņemšanu, garantiju, atbrīvošanu no atbildības vai citām garantijas saistībām un/vai tiesībām saskaņā ar šo Licenci. Tomēr, pieņemot šādas saistības, Jūs varat rīkoties tikai savā vārdā un, pilnībā uzņemoties atbildību,

nevis, pārstāvot kādu citu leguldītāju, turklāt tikai tādā gadījumā, ja Jūs piekrītat aizsargāt katru leguldītāju, nodrošinot atfīdzinājumu un pasargājot leguldītāju no garantijām un prasībām, kas leguldītājam radušās jo Jūs esat uzņēmies jebkādu šādu garantiju vai papildu atbildību. NOTEIKUMU UN NOSACĪJUMU BEIGAS

## TURINYS

Įvadas.....	289	Gedimai ir jų šalinimas.....	298
Sauga.....	290	Transportavimas, saugojimas ir utilizavimas.....	299
Surinkimas.....	296	Techniniai duomenys.....	300
Naudojimas.....	296	Atitikties deklaracija.....	302
Techninė priežiūra.....	297	Licencijos.....	304

## Įvadas

### Gaminio apžvalga

(Pav. 1)

1. Pūstuvo antgalis
2. Pūstuvo antgalio atlaisvinimo mygtukas
3. Klaviatūra
4. Maitinimo jungiklis
5. Rankena
6. Paleidimo / stabdymo mygtukas
7. Akumulatoriaus būsenos / įkrovos lygio indikatorius
8. Įspėjimo indikatorius (klaidos šviesos diodas)
9. Greičio valdymo mygtukas
10. Akumulatoriaus atlaisvinimo mygtukas
11. Sandėliavimo laikyklė, varžtai ir sieniniai kaiščiai
12. Atramos
13. Akumulatorius, tiekiamas tik su Husqvarna Aspire B8X-P4A pūstuvo rinkiniu
14. Akumulatorius kroviklis, tiekiamas tik su Husqvarna Aspire B8X-P4A pūstuvo rinkiniu
15. Žalias LED
16. Raudonas LED
17. Naudojimo instrukcija

### Gaminio aprašas

Husqvarna Aspire B8X-P4A yra pūstuvo modelis su elektros varikliu.

Nuolat siekiame tobulinti savo gaminius, pasiūlydami sau teisę keisti jų formą ir išvaizdą be išankstinio pranešimo.

### Naudojimas

Produktas skirtas pūsti lapus ir kitas nuolaužas nuo vejų, šaligatvių, asfaltuotų kelių ir pan. Produktas skirtas buitiniam naudojimui.

### Trumpasis vadovas

Gaminio naudojimo patarimų rasite nuskaite šį QR kodą.

(Pav. 18)

### Simboliai ant gaminio

(Pav. 2)

ĮSPĖJIMAS. Šis gaminys gali būti pavojingas ir rimtai sužeisti arba pražudyti naudotoją arba aplinkinius. Būkite atsargūs ir tinkamai naudokite gaminį.

(Pav. 3)

Prieš naudodami gaminį atidžiai perskaitykite naudojimo instrukciją ir įsitikinkite, kad instrukcijas suprantate.

(Pav. 4)

Naudokite patvirtintas akių apsaugos priemonės.

(Pav. 5)

Vardinė įtampa, V

(Pav. 6)

Nuolatinė srovė.

(Pav. 7)

Triukšmo emisijos į aplinką ženklinimas atitinka ES ir Jungtinės Karalystės direktyvas bei reglamentus ir Naujojo Pietų Velso įstatymą „2017 m. aplinkos apsaugos (triukšmo kontrolės) reglamentas“. Gaminio garantuotasis garso galios lygis nurodytas skyriuje „Techniniai duomenys“, psl. *Techniniai duomenys psl. 300* ir etiketėje.

(Pav. 8) Gaminys ar gaminio pakuotė nepriskiriami buitiniems atliekoms. Nuvežkite jį į elektros ir elektronikos įrenginių perdėbimo punktą.

(Pav. 9) Šis gaminys atitinka taikomas EB direktyvas.

(Pav. 10) Šis gaminys atitinka taikytinų JK reglamentų nuostatas.

(Pav. 11) Nepalikite lietuje.

(Pav. 15) Pūstuvo naudotojas turi stebėti, kad nei žmonės, nei gyvūnai neprisiartintų arčiau kaip 15 metrų atstumu. Jeigu toje pačioje vietoje dirba keli naudotojai, tarp jų reikia išlaikyti ne mažesnę kaip 15 m atstumą. Pūstuvo nupučiami daiktai gali atšokti atgal ir sunkiai sužaloti akis, jeigu nenaudojate rekomenduojamos saugos įrangos.

**yyyy wxxxxx** | Nominalių parametrų plokštelėje nurodytas serijos numeris. **yyyy** yra pagaminimo metai, **ww** yra pagaminimo savaitė.

(Pav. 12) Apsaugotas transformatorius.

(Pav. 13) Akumulatoriaus įkroviklį naudokite ir laikykite tik uždaroje patalpoje.

(Pav. 14) Dviguba izoliacija.

## Produkto pažeidimai

Mes neatsakome už mūsų gaminio sugadinimą, jei:

- gaminys netinkamai suremontuotas;
- gaminys suremontuotas naudojant kito gamintojo arba gamintojo nepatvirtintas dalis;
- gaminys turi kito gamintojo arba gamintojo nepatvirtintą priedą;
- gaminys suremontuotas ne patvirtintame techninės priežiūros centre arba jį suremontavo ne patvirtintas atstovas.

## Gamintojas

Husqvarna AB

Drottninggatan 2, SE-561 82 Huskvarna

**Pasižymėkite:** Kiti ant įrenginio pateikti simboliai (lipdukai) skirti specialioms kai kurių rinkų sertifikavimo reikalavimams.

## Simboliai ant akumulatoriaus ir (ar) akumulatoriaus įkroviklio

(Pav. 16) Nuvežkite šį gaminį į elektros ir elektronikos įrenginių perdėbimo punktą. (galioja tik Europoje)

(Pav. 17) Akumuliatorių naudokite tik POWER FOR ALL sistemos partnerių gaminiuose.

## Sauga

### Saugos ženklų reikšmės

Įspėjimai, perspėjimai ir pastabos yra skirtos atkreipti dėmesį į ypač svarbias vadovo dalis.



**PERSPĖJIMAS:** Naudojamas, kai naudotojui ar šalia esantiems asmenims kyla mirtino arba sunkaus sužeidimo pavojus arba, jei nesilaikoma vadove pateiktų nurodymų.



**PASTABA:** Naudojamas, kai kyla pavojus sugadinti gaminį, kitas medžiagas arba padaryti žalą aplinkai, jei nesilaikoma vadove pateiktų nurodymų.

**Pasižymėkite:** Naudojamas papildomai informacijai apie konkrečią situaciją pateikti.

## Bendrieji gaminio saugos įspėjimai



**PERSPĖJIMAS:** Perskaitykite visus saugos įspėjimus, instrukcijas, iliustracijas ir specifikacijas, pateikiamas su šiuo gaminiu. Nesilaikydami toliau nurodytų instrukcijų galite sukelti gaisrą, gauti elektros smūgį ir (ar) rimtai susižeisti.

Saugokite visus įspėjimus ir instrukcijas, nes jų gali prireikti vėliau. Terminas „gaminys“ įspėjimuose reiškia iš elektros tinklo maitinamą (laidinį) gaminį arba akumuliatoriumi maitinamą (belaidį) gaminį.

### Sauga darbo vietoje

- Darbo vieta turi būti švari ir gerai apšviesta. Netvarkingose arba tamsiose darbo vietose dažnai įvyksta nelaimės.
- Nenaudokite gaminio sprogiose aplinkose, pavyzdžiui, ten, kur yra degių skysčių, dujų arba dulkių. Gaminys kibirkščiuoja, todėl gali užsiliepsnoti dulkės arba garai.
- Naudodami gaminį, neleiskite arti būti vaikams ir pašaliniais asmenims. Išsiblaškę galite prarasti įrenginio kontrolę.

### Elektrosauga

- Gaminį kištukai turi atitikti elektros lizdus. Niekada nebandykite kokių nors būdu perdaryti kištuko. Jei naudojate įžemintus gaminius, nenaudokite jokių kištukų adapterių. Jeigu kištukai nėra perdaryti ir atitinka elektros lizdus, elektros smūgio pavojus yra mažesnis.
- Nesilieskite prie elektros laidininkų paviršių, pavyzdžiui, vamzdžių, radiatorių, viryklių ir šaldytuvų. Jei kūnas taps elektros laidininku, iškils elektros smūgio pavojus.
- Nelaikykite gaminį lietuje arba drėgnoje aplinkoje. Į gaminį patekęs vanduo padidina elektros smūgio pavojų.
- Tinkamai naudokite laidą. Niekada neneškite gaminio laikydami už laido, netraukite jo ir nebandykite traukdami už jo ištraukti kištuką. Laikykite laidą atokiai nuo šilumos šaltinių, tepalų, aštrių briaunų ar judančių dalių. Dėl pažeistų arba susipainiojusių laidų padidėja elektros smūgio rizika.
- Jei gaminį naudojate lauke, naudokite lauke skirtą naudoti ilgintuvą. Naudojant lauke skirtą naudoti ilgintuvą, sumažėja elektros smūgio rizika.
- Jeigu gaminį būtina naudoti drėgnoje aplinkoje, naudokite liekamosios srovės įtaisus (LSI) apsaugotą maitinimo šaltinį. Naudojant LSI, sumažėja elektros smūgio pavojus.

### Asmens sauga

- Naudodami gaminį būkite budrūs, stebėkite savo veiksmus ir vadovaukitės sveiku protu. Nenaudokite gaminio, jei esate pavargę, apsvaigę nuo narkotikų, alkoholio arba vaistų. Dirbant gaminiu netgi

akimirksnis neatidumo gali būti sunkaus sužeidimo priežastis.

- Naudokite asmenines apsaugines priemones. Visuomet užsidėkite akių apsaugos priemones. Dėl atitinkamomis sąlygomis naudojamų apsauginių priemonių, pavyzdžiui, respiratorių, neslystančių apsauginių batų, šalmo arba apsauginių ausinių, sumažėja sužeidimų rizika.
- Saugokitės atsitiktinio įsijungimo. Prieš prijungdami gaminį prie maitinimo šaltinio ir (arba) akumuliatorių bloko, paimdami arba nešdami gaminį, išitikinkite, kad jungiklis yra išjungimo padėtyje. Jei nešite gaminį laikydami pirštą ant jungiklio ar prijungsite jį prie maitinimo šaltinio, kai jungiklis yra įjungimo padėtyje, gali įvykti nelaimingas atsitikimas.
- Prieš įjungdami gaminį, pašalinkite iš jo visus reguliavimo raktus ar veržliarakčius. Besisukančiose gaminio dalyse paliktas veržliaraktis arba raktas gali sužeisti.
- Neužsimokite per plačiai. Visada tvirtai stovėkite ant kojų ir laikykite pusiausvyrą. Tokiu būdu geriau kontroliuosite gaminį netikėtose situacijose.
- Apsirenkite tinkamai. Niekada nedėvėkite palaidų drabužių ar papuošalų. Nelaikykite plaukų ir drabužių arti judančių dalių. Palaidi drabužiai, papuošalai arba ilgai plaukai gali įkliūti į judančias dalis.
- Jeigu naudojate įtaisus, skirtus dulkių surinkimo įrenginiams prijungti, išitikinkite, kad jie tinkamai prijungti ir naudojami. Naudojant dulkių surinkimo įrenginius, sumažėja su dulkėmis susijusių pavojų rizika.
- Įgudę naudotis gaminiais ir prie jų pripratę nenustokite paisyti gaminiių saugos principų. Neatidžiai veikiant per sekundės dalis galima patirti sunkių sužalojimų.
- Tikroji vibracijos ir triukšmo emisija gaminio naudojimo metu gali skirtis nuo nurodytos suminės vertės, kadangi tai priklauso nuo gaminio naudojimo būdų. Operatorius turi naudoti atitinkamas saugos priemones, kurios pasirenkamos įvertinus realias darbo sąlygas (atsižvelgiant į visas darbo ciklo fazes, t.y. gaminio išjungimo (nenaudojimo) trukmę, darbo tuščiaja eiga ir realaus veikimo trukmes).

### Gaminio naudojimas ir priežiūra

- Dirbdami su gaminiu nenaudokite jėgos. Naudokite savo darbu tinkamą gaminį. Naudojant numatytam tikslui skirtą gaminį, darbas bus atliktas saugiau ir greičiau.
- Jeigu paspaudus jungiklį gaminys neįsijungia arba neišsijungia, nenaudokite jo. Gaminys, kurio nepavyksta tinkamai valdyti jungikliu, kelia pavojų ir turi būti pataisytas.
- Prieš reguliuodami gaminį, keisdami priedus arba padėdami saugoti gaminius, ištraukite maitinimo laido kištuką iš elektros maitinimo šaltinio ir (arba) išimkite akumuliatorių bloką iš gaminio, jei tai įmanoma. Laikantis šių prevencinių saugos priemonių, sumažėja netyčinio gaminio įjungimo rizika.

- **Nenaudojamus gaminius laikykite vaikams nepasiekiamoje vietoje ir neleiskite naudoti gaminio asmenims, kurie nemoka juo naudotis arba nėra susipažinę su šiomis instrukcijomis.** Nekvalifikuotų naudotojų rankose gaminiai yra pavojingi.
- **Pržiūrėkite gaminius ir jų priedus.** Patikrinkite, ar sureguliuotos ir nestrūngia judančios dalys, ar nėra sulūžusių dalių ir kitų veiksmių, kurie gali daryti įtaką gaminio veikimui. Jei gaminys sugedęs, prieš naudodami jį sutaisykite. Daug nelaimingų atsitikimų įvyksta dėl netinkamai pržiūrėtų gaminių.
- **Pjovimo įrankiai turi būti pagalšti ir švarūs.** Tinkamai pržiūrėti pjovimo įrankiai su aštriomis pjovimo briaunomis rečiau užstringa ir juos paprasčiau valdyti.
- **Gaminį, priedus, antgalius ir pan. naudokite taip, kaip nurodyta šiose instrukcijose, atsižvelgdami į darbo sąlygas ir atliekamą darbą.** Naudodami gaminį ne pagal paskirtį, galite sukelti pavojų.
- **Rankenos ir laikomieji paviršiai visuomet turi būti sausi ir švarūs (neištepti alyva ar tepalais).** Slidžios rankenos ir laikymosi paviršiai neleidžia saugiai valdyti ir kontroliuoti gaminio netikėtose situacijose.

## Akumuliatorių įrankių naudojimas ir priežiūra

- **Akumuliatorius kraukite tik gamintojo nurodytu įkrovikliu.** Įkroviklis, tinkamas vienam akumuliatorių blokui, gali sukelti gaisro pavojų, naudojamas kitam akumuliatorių blokui įkrauti.
- **Gaminius naudokite tik su jiems skirtais akumuliatorių blokais.** Naudojant bet kokį kitą akumuliatorių bloką kyla sužeidimo ir gaisro pavojus.
- **Nenaudojamą akumuliatorių bloką laikykite toliau nuo metalinių daiktų, galinčių sukurti jungtį tarp gnybtų, pavyzdžiui saiveržėlių, monetų, raktų, vinių, varžtų ir kitų smulkių metalinių daiktų.** Trumpai sujungus akumuliatoriaus gnybtus gali kilti gaisras arba galite nudegti.
- **Esant nepalankioms sąlygoms, iš akumuliatoriaus gali imti tekėti skystis.** Nelieskite jo. Ant odos netyčia patekusį skystį nuplaukite vandeniu. Skysčių patekus į akis kreipkitės medicininės pagalbos. Iš akumuliatoriaus ištekėjęs skystis gali sudirginti arba nudeginti.
- **Nenaudokite pažeisto arba modifikuoto akumuliatorių bloko arba įrankio.** Naudojant pažeistus ar modifikuotus akumuliatorius, jų veikimas gali būti neprognozuojamas ir jie gali sukelti gaisrą, sprogdimą ar sužaloti.
- **Saugokite akumuliatorių bloką arba įrankį nuo ugnies ir didelės temperatūros.** Sąlytis su ugnimi arba 130 °C (265°F) temperatūra gali sukelti sprogdimą.
- **Laikykites visų įkrovimo nurodymų ir neįkraukite akumuliatorių bloko ar įrankio, esant nurodytame diapazone neišsitenkančiai temperatūrai.** Netinkamai įkraunant arba esant nurodytame diapazone neišsitenkančiai temperatūrai gali būti pažeistas akumuliatorius ir padidėti gaisro tikimybė.

## Techninė priežiūra

- **Gaminio techninę priežiūrą privalo atlikti kvalifikuotas remonto specialistas, naudodamas tik tokias pačias pakaitines dalis.** Tokiu būdu bus užtikrinta gaminio sauga.
- **Niekada neatlikite pažeistų akumuliatorių blokų techninės priežiūros.** Akumuliatorių blokų techninę priežiūrą gali atlikti tik gamintojas arba igalioti paslaugų teikėjai.

## Pūstuvo saugos įspėjimai

- **Nenaudokite lapų pūstuvo blogomis oro sąlygomis, ypač jei yra žaibo pavojus.** Taip sumažinsite pavojų būti nutrenktiems žaibo.
- **Dirbdami su lapų pūstuvu visada avėkite neslystančius ir apsauginius batus.** Nenaudokite lapų pūstuvo basi arba avėdami atvirą avalynę. Taip sumažės pėdų sužeidimo pavojus.
- **Užsidėkite akių apsaugos priemonės.** Naudojant tinkamas apsaugos priemones sumažėja sužeidimų rizika.
- **Nedėvėkite laisvų drabužių ir tokių elementų kaip šalikai, dirželiai, grandinėls, kaklaraiščiai ir t. t., kurie gali būti įtraukti į oro įsiurbimo angas.** Ilgus plaukus susiriškite arba prisidenkite, kad jie nepatektų į oro įsiurbimo angas. Kuriam šių elementų patekus į oro įsiurbimo angas, didėja sužeidimų pavojus.
- **Naudojant lapų pūstuvą pašaliniai asmenys turi laikytis atokiau.** Dėl išmetamų šiukšlių didėja sužeidimų pavojus.
- **Niekada nenukreipkite lapų pūstuvo antgalio į žmones, augintinius arba į langus.** Būkite labai atsargūs pūsdami šiukšles netoli kietų objektų, pavyzdžiui, medžių, automobilių ir sienų, nuo kurių šiukšlės gali atšokti. Išmesti objektai gali sugadinti turą ir didina sužeidimų pavojų.
- **Nenaudokite lapų pūstuvo, kad nupūstumėte degančius arba rūkstančius objektus, pvz., cigaretes, degtukus arba pelenus.** Šie uždegimo šaltiniai gali padidinti gaisro pavojų.
- **Nelieskite judančio ventiliatoriaus.** Išjunkite lapų pūstuvą, palaukite, kol ventiliatorius sustos, ir tik tada nuimkite bet kokias dalis, kad pasiektumėte ventiliatorių. Taip sumažės pavojus susižaloti dėl judančių dalių.
- **Valydami užstrigusią medžiagą ar atikdami lapų pūstuvo techninę priežiūrą, įsitikinkite, kad maitinimo jungiklis yra išjungtas.** Netikėtai įsijungus lapų pūstuvui, kai valoma užstrigusi medžiaga arba atliekama techninė priežiūra, galima sunkiai susižeisti.

## Bendrieji saugos nurodymai



**PERSPĖJIMAS:** Prieš naudodami gaminį, perskaitykite toliau esančius įspėjimus.

- Netinkamai arba neatidžiai naudojant šis gaminys yra pavojingas. Jei nesilaikysite saugos nurodymų, kyla sužeidimų arba mirties pavojus.
- Šis gaminys veikdamas sukuria elektromagnetinį lauką. Tam tikromis aplinkybėmis šis laukas gali trikdyti aktyviųjų arba pasyviųjų medicininių implantų veiklą. Kad sumažėtų sunkių ar mirtinų sužeidimų pavojus, medicininių implantų turintiems asmenims rekomenduojame prieš naudojant šį gaminį pasitarti su gydytoju ir implanto gamintoju.
- Visada elkitės atsargiai ir vadovaukitės sveiku protu. Jei tiksliai nežinote, kaip naudoti gaminį konkrečioje situacijoje, sustabdykite darbą ir prieš tęsdami darbą pasitarkite su „Husqvarna“ pardavimo atstovu.
- Atsiminkite, kad už nelaimingus atitikimus, kurių metu nukentės asmenys ar turtas, bus atsakingas naudotojas.
- Rūpinkitės gaminio švara. Įsitinkite, kad galite aiškiai perskaityti ženklus ir lipdukus.
- Neleiskite vaikams bei suaugusiems, nesusipažinusiems su instrukcijomis, naudotis įrenginiu. Gali būti, kad pagal vietos teisės aktus ribojamas naudotojo amžius.
- Visada prižiūrėkite gaminį naudojant fizinę arba protinę negalią turintį asmenį. Būtina nuolatinė atsakingo suaugusiojo priežiūra.
- Nedirbkite su gaminiu, jeigu esate pavargę, sergate arba esate apsvaigę alkoholio, narkotinių medžiagų ar vaistų. Tai neigiamai veikia jūsų regėjimą, nuovoką ar koordinaciją.
- Nenaudokite gaminio, jei jis yra pažeistas arba neveikia tinkamai.
- Nekeiskite gaminio ir nenaudokite jo, jei jį galėjo pakeisti kiti.

## Darbo sauga



**PERSPĖJIMAS:** Prieš naudodami gaminį, perskaitykite toliau esančius įspėjimus.

- Naudokite asmenines apsaugines priemones. Žr. *Asmens sauga psl. 291*.
- Įsitinkite, kad žinote, kaip greitai sustabdyti variklį nelaimės atveju.
- Nenaudokite gaminio lietuje arba drėgnoje aplinkoje. Į gaminį patekus vandens, padidėja elektros smūgio pavojus.
- Visada būkite už gaminio, kai jį naudojate.
- Dirbant varikliui niekada nekelkite gaminio. Jei reikia pakelti gaminį, išjunkite variklį ir išimkite akumuliatorių.
- Naudodami gaminį neikite atgal.
- Kai reikia pakreipti gaminį, kad jį būtų galima gabenti, arba prieš pereinant iš vienos vietos kitą sritimi, kurioje nėra žolės, pvz., žvyro, akmenų ar asfalto takais, sustabdykite variklį.
- Dirbant varikliui nebekite su gaminiu. Naudodami gaminį visada eikite.

- Gaminio vibracijos jam veikiant gali skirtis nuo deklaruojamos vibracijos vertės, nurodytos *Techniniai duomenys psl. 300*. Skirtumus lemia skirtingas gaminio naudojimas. Jei gaminį naudojate dažnai arba ilgą laiką tarpą, reguliariai darykite pertraukas, kad nesusižeistumėte dėl vibracijų.

## Naudojimo saugos instrukcijos

### Asmeninės apsauginės priemonės



**PERSPĖJIMAS:** Prieš naudodami gaminį, perskaitykite toliau esančius įspėjimus.

- Asmeninės apsauginės priemonės nepadės visiškai išvengti pavojaus susižeisti, tačiau nelaimingo atsitikimo atveju mažiau nukentėsite. Leiskite prekybos atstovui padėti pasirinkti tinkamą įrangą.
- Avėkite patvarius, neslystančius batus. Neavėkite atvirų batų ir nebūkite basi.
- Dėvėkite storas, ilgas kelnes.
- Kai būtina, pvz., montuojant, apžiūrint arba valant pjovimo įrangą, užsimaukite apsaugines pirštines.
- Rekomenduojame naudoti apsaugines ausines.

### Gaminio apsauginės priemonės



**PERSPĖJIMAS:** Prieš naudodami gaminį, perskaitykite toliau esančius įspėjimus.

- Šiame skyriuje aprašytos gaminio saugos priemonės, jų paskirtis ir patarimai, kaip atlikti patikros ir priežiūros darbus, siekiant užtikrinti tinkamą gaminio veikimą. Žr. instrukcijas skyriuje, *Gaminio apžvalga psl. 289* kad sužinotumėte, kur jūsų gaminyje yra šios dalys.
- Gaminio naudojimo laikas gali sutrumpėti, o nelaimingų atsitikimų pavojus gali padidėti, jei gaminys nebus tinkamai prižiūrimas, o techninė priežiūra ir (arba) remonto darbai nebus atliekami profesionaliai. Prireikus daugiau informacijos, prašome kreiptis į artimiausią techninės priežiūros atstovą.
- Niekada nenaudokite gaminio, kurio apsauginės dalys yra pažeistos. Gaminio saugos įrangą turi būti tikrinama ir prižiūrima taip, kaip yra aprašyta šiame skyrelyje. Jei gaminys neatitinka bet kurio iš šių kontrolinių reikalavimų, kreipkitės į savo techninės priežiūros atstovą dėl gaminio remonto.
- Gaminio techninė priežiūra ir taisymas reikalauja specialaus pasirengimo. Tai ypač susiję su gaminio saugos įrangą. Jei jūsų gaminys neatitiks nors vieno iš žemiau pateiktų kontrolės reikalavimų, kreipkitės į sertifikuotą remonto dirbtuvę. Įsigijus mūsų gaminį, garantuojame profesionalų aptarnavimą ir techninę priežiūrą. Jei gamino pardavėjas neatlieka aptarnavimo, paprašykite jo duoti artimiausios remonto dirbtuvės adresą.

## Valdymo skydelio patikra

1. Paspauskite ir palaikykite paleidimo / stabdymo mygtuką (A), kol įsijungs akumulatoriaus būsenos / įkrovos lygio indikatorius (B). (Pav. 19)
2. Jeigu įsižiebia arba mirksi įspėjamasis indikatorius (C), žr. *Naudotojo sąsaja psl. 298*.

## Maitinimo jungiklio patikra

- Paspauskite ir atleiskite maitinimo jungiklį. Įsitinkite, kad jis laisvai juda. (Pav. 20)

## Akumuliatorių naudojimo sauga



### **PERSPĖJIMAS:** Perskaitykite visus saugos ir bendruosius nurodymus.

Nesilaikant saugos ir bendrųjų nurodymų, gali įvykti elektros smūgis, gaisras ir (arba) patirti sunkių sužalojimų. **Išsaugokite visą saugos informaciją ir bendruosius nurodymus, kad galėtumėte pasinaudoti ateityje.**

- Šie saugos nurodymai taikomi tik **POWER FOR ALL** sistemos 18 V įkraunamiems ličio jonų akumulatoriams.
- Įkraunamą akumuliatorių naudokite tik **POWER FOR ALL** sistemos partnerių gaminiuose. **POWER FOR ALL** Etiketė paženklinanti 18 V įkraunami akumulatoriai visiškai suderinami su šiais gaminiais:
  - Visais 18 V **POWER FOR ALL** akumuliatorių sistemos gaminiais.
  - Visais **POWER FOR ALL** sistemos partnerių 18 V gaminiais.
- **Laikykites akumulatoriaus naudojimo rekomendacijų, pateiktų jūsų gaminio naudojimo instrukcijoje.** Tik tokiu būdu galima saugiai naudoti įkraunamą akumuliatorių ir gaminį bei apsaugoti įkraunamus akumuliatorius nuo pavojingos perkrovos.
- **Akumuliatorius įkraukite tik gamintojo arba **POWER FOR ALL** sistemos partnerių rekomenduojamais įkrovikliais.** Vieno tipo akumuliatoriui tinkamą įkroviklį naudojant kito tipo akumuliatoriui įkrauti, gali kilti gaisro pavojus.
- **Naujas akumuliatorius yra iš dalies įkrautas.** Prieš pirmą kartą naudodami elektrinį įrankį, norėdami užtikrinti maksimalią akumulatoriaus talpą, visiškai įkraukite akumuliatorių įkrovikliu.
- **Akumuliatorių blokus laikykite vaikams neprieinamoje vietoje.**
- **Neatidarykite akumulatoriaus.** Yra trumpojo jungimo pavojus.
- **Pažeidus arba netinkamai naudojant akumuliatorių, gali pasklisti garai.** Akumuliatorius gali užsiliepsnoti arba sprogti. Patyrus nepageidaujamą poveikį, pasirūpinkite, kad vieta būtų gerai vėdinama ir kreipkitės į gydytoją. Garai gali dirginti kvėpavimo sistemą.

- **Jei akumuliatorius naudojamas netinkamai arba yra pažeistas, iš jo gali ištekėti degus skystis.** Venkite sąlyčio su šiuo skysčiu. Netyčinio sąlyčio atveju nuplaukite vandeniu. Jei skysčio pateko į akis, kreipkitės į gydytoją. Iš akumulatoriaus ištekėjęs skystis gali sudirginti arba nudeginti.
- **Jei akumuliatorius yra pažeistas, iš jo gali ištekėti skystis ir pasklisti ant netoliese esančių paviršių.** Patikrinkite paveiktas dalis. Nuvalykite šias dalis arba, jei reikia, pakeiskite jas.
- **Nesukelkite akumuliatorių bloko trumpojo jungimo.** Nenaudojamą akumuliatorių bloką laikykite toliau nuo metalinių daiktų, galinčių sukurti jungtį tarp gnybtų, pavyzdžiui, sąvaržėlių, monetų, raktų, vinių, varžtų ir kitų smulkių metalinių daiktų. Trumpai sujungus akumulatoriaus gnybtus gali kilti gaisras arba galite nudegti.
- **Akumuliatorių galima pažeisti smaliais daiktais, pavyzdžiui, vinimis ar atsuktuvais, arba iš išorės paveikiant jėga.** Gali įvykti vidinis trumpasis jungimas, dėl kurio akumuliatorius gali užsiliepsnoti, skleisti dūmus, sprogti ar perkaisti.
- **Niekada neapžiūrinėkite pažeistų akumuliatorių bloką.** Akumuliatorių bloką techninę priežiūrą gali atlikti tik gamintojas arba įgalioti paslaugų teikėjai.
- **Saugokite akumuliatorių nuo šilumos, pvz., nuo ilgalaikio buvimo intensyvioje saulės šviesoje, ugnies, nešvarumų, vandens ir drėgmės.** Akumuliatorius gali sprogti arba įvykti trumpasis jungimas.
- **Akumuliatorių gaminyje naudokite tik kai aplinkos temperatūra yra -5 °C – +40 °C.**
- **Akumuliatorių laikykite tik tokiomis sąlygomis, kuriomis aplinkos temperatūra yra -20 °C – +50 °C.** Nepalikite akumulatoriaus savo automobilyje, pavyzdžiui, vasarą. Esant < 0 °C temperatūrai, kai kurių įrenginių galia gali sumažėti.
- **Akumuliatorių įkraukite tik esant nuo 0 iki +35 °C aplinkos temperatūrai.** Įkraunant kitame temperatūros diapazone, padidėja pavojus pakentti akumuliatoriui ar kyla gaisro rizika.

## Įkroviklio sauga



### **PERSPĖJIMAS:** Perskaitykite visus saugos ir bendruosius nurodymus.

Nesilaikant saugos ir bendrųjų nurodymų, gali įvykti elektros smūgis, gaisras ir (arba) patirti sunkių sužalojimų. **Šias naudojimo instrukcijas laikykite saugioje vietoje.** Įkroviklį naudokite tik tuo atveju, jei galite visiškai įvertinti visas funkcijas ir jas atlikti be apribojimų, arba esate gavę atitinkamas instrukcijas.

- **Naudojant, valant ir atliekant techninės priežiūros darbus, nepalikite vaikų be priežiūros.** Tokiu būdu užtikrinsite, kad vaikai nežaistų su įkrovikliu.
- **Įkraukite tik 18 V **POWER FOR ALL** sistemos 1,5 Ah ar didesnės talpos (5 ar daugiau galvaninių**



elementų) ličio jonų akumulatorius. Akumulatoriaus įtampa turi atitikti įkroviklio akumuliatorių įkrovimo įtampą. Nekraukite jokių neįkraunamų akumuliatorių. Priešingu atveju gali kilti gaisras arba sprogdimas.

- **Nelaikykite įkroviklio lietuje arba drėgnoje aplinkoje.** Įrenginį patekęs vanduo padidina elektros smūgio pavojų.
- **Rūpinkitės įkroviklio švara.** Nešvarumai kelia elektros smūgio pavojų.
- **Prieš naudodami, būtinai patikrinkite įkroviklį, kabelį ir kištuką.** Aptikę pažeidimų, nustokite naudoti įkroviklį. Neatidarykite įkroviklio patys ir atiduokite jį taisyti tik kvalifikuotam specialistui naudojant tik originalias atsargines dalis. Pažeisti įkrovikliai, kabeliai ir kištukai padidina elektros smūgio pavojų.
- **Nenaudokite įkroviklio ant lengvai užsiliepsnojančio paviršiaus (pvz., popieriaus, tekstilės ir kt.) arba degioje aplinkoje.** Kadangi naudojant įkroviklis įkaista, gali kilti gaisro pavojus.
- **Akumulatorius kraukite tik gamintojo nurodytu įkrovikliu.** Įkroviklis, tinkamas vienam akumuliatorių blokui, gali sukelti gaisro pavojų, naudojamas kitam akumuliatorių blokui įkrauti.
- **Pažeidus arba netinkamai naudojant akumuliatorių, gali pasklisti garai.** Patyrus nepageidaujamą poveikį, pasirūpinkite, kad vieta būtų gerai vėdinama ir kreipkitės į gydytoją. Garai gali dirginti kvėpavimo sistemą.
- **Naudojant nepalankiomis sąlygomis, iš akumulatoriaus gali ištekėti skystis. Venkite sąlyčio su šiuo skystčiu. Netyčinio sąlyčio atveju nuplaukite vandeniu. Jei skystčio pateko į akis, kreipkitės į gydytoją.** Iš akumulatoriaus ištekėjęs skystis gali sudirginti arba nudeginti.
- **Neuždenkite įkroviklio ventiliacijos angų.** Priešingu atveju įkroviklis gali perkaisti ir pradėti netinkamai veikti.
- **Siekiant laikytis saugos priemonių ir išvengti pavojų, prireikus pakeisti maitinimo laidą, šį darbą turi atlikti „Husqvarna“ arba „Husqvarna“ elektrinius įrankius taisyti įgaliotas klientų aptarnavimo centras.**
- **Tik Didžiojoje Britanijoje parduodami gaminiai: Jūsų gaminyje įtaisytas BS 1363/A patvirtintas elektros kištukas su vidiniu saugikliu (ASTA patvirtintas pagal BS 1362).** Jei kištukas netinkamas jūsų maitinimo lizdams, įgaliotasis klientų aptarnavimo centro atstovas jį turėtų nupjauti ir vietoj jo pritvirtinti tinkamą kištuką. Pakeitimui naudojamo kištuko saugiklio parametrai turi būti tokie pat, kaip originalaus kištuko. Nupjautą kištuką reikia pašalinti, siekiant išvengti galimo trumpojo jungimo pavojaus, ir jo jokių būdų negalima kišti į kitus elektros maitinimo tinklo lizdus.

elektromagnetinį lauką. Tam tikromis aplinkybėmis šis laukas gali trikdyti aktyviųjų arba pasyviųjų medicininių implantų veiklą. Kad sumažėtų sunkaus ar netgi mirtino sužeidimo pavojus, medicininių implantų turintiems asmenims rekomenduojame prieš naudojant šį gaminį pasitarti su gydytoju ir implanto gamintoju.



### PERSPĖJIMAS: Pavojus užduštil

Surenkant gaminį vaikai gali praryti mažas dalis. Taip pat gali uždušti žaisdami plastikiniu maišeliu. Surinkdami gaminį neleiskite šalia būti vaikams.

### Priežiūros saugos instrukcijos



**PERSPĖJIMAS:** Prieš naudodami gaminį, perskaitykite toliau esančius įspėjimus.

- Kad netyčia nepaleistumėte atlikdami techninės priežiūros darbus, išimkite akumuliatorių. Palaukite bent 5 sekundes ir tik tada pradėkite priežiūros darbus.
- Atlikite tik naudojimo instrukcijoje nurodytus techninės priežiūros darbus. Sudėtingesnius ir profesionalius remonto darbus turi atlikti patvirtintas techninės priežiūros atstovas. Jei reikia daugiau informacijos, kreipkitės į artimiausią techninės priežiūros atstovą.
- Kad gaminys tarnautų ilgiau ir sumažėtų nelaimingų atsitikimų pavojus, tinkamai atlikite priežiūros darbus.
- Pakeiskite pažeistas, sulūžusias arba susidėvėjusias dalis. Visada naudokite gamintojo originalias atsargines dalis. Naudojat kitas atsargines dalis, galima pažeisti gaminį ir gali padidėti nelaimingų atsitikimų pavojus.
- Kad nesusižalotumėte, nepašalinkite ir nemodifikuokite apsauginių priemonių.
- Leiskite savo techninės priežiūros atstovui reguliariai tikrinti gaminį ir atlikti reikiamus nustatymo ir remonto darbus.
- Laikykitės priedų keitimo nurodymų. Naudokite tik gamintojo priedus.
- Kai nenaudojate, laikykite gaminį, akumuliatorių ir akumulatoriaus įkroviklį atskirai, sausoje užrakintoje patalpoje. Pasirūpinkite, kad vaikai ir pašaliniai asmenys negalėtų pasiekti gaminio, akumulatoriaus ar akumulatoriaus įkroviklio.



**PERSPĖJIMAS: Širdies sustojimas!**  
Šis įrenginys veikdamas sukuria

## Surinkimas

### Įvadas



**PERSPĖJIMAS:** Prieš surinkdami gaminį perskaitykite ir supraskite skyrių apie saugą.

### Antgalio montavimas

1. Uždėkite antgalį ant gaminio priekinio galo. (Pav. 21)
2. Stumkite antgalį, kol išgirsite spragtelėjimą.

### Kablo tvirtinimas prie sienos

1. Laikymo kablį prie sienos tvirtinkite 3 varžtais (A). Jei reikia, naudokite sieninius kaiščius (B). (Pav. 22)
2. Pakabinkite gaminį ant laikymo kablo. (Pav. 23)

### DĖMESIO!

- Būtina vadovautis gaminių sandėliavimo instrukcijomis.

- Įsitinkinkite, kad siena gali išlaikyti mažiausiai 30 kg apkrovą.
- Gaminio komplekte pateiktus varžtus galima naudoti montuojant sieninį laikiklį. Įsitinkinkite, kad varžtai atitinka sienos, prie kurios ketinate montuoti bėgelį, tipą.
- Gaminys gali būti naudojamas aplinkoje, kurios temperatūra nuo -5 iki 40 °C.
- Gaminys gali būti montuojamas ant gipso kartono, medinių ir betoninių sienų.
- Gaminys skirtas naudoti tik patalpose. Saugokite nuo tiesioginių saulės spindulių.
- Dirbdami su elektriniais ir rankiniais įrankiais naudokite atitinkamą saugos įrangą.

## Naudojimas

### Įvadas



**PERSPĖJIMAS:** Prieš naudodami gaminį perskaitykite ir supraskite skyrių apie saugą.

### Funkcijų patikra prieš įrenginio naudojimą

1. Apžiūrėkite, ar ant oro išsiurbimo angos nėra purvo ar įtrūkimų. Šepečiu nuvalykite nuo įrenginio lapus ir žolę.
2. Įsitinkinkite, kad įrenginys veikia tinkamai.
3. Patikrinkite visus varžtus ir veržles, tada patikrinkite jų priveržimą.

### Akumulatorius



**PERSPĖJIMAS:** Prieš naudodami akumuliatorių perskaitykite ir supraskite saugos skyriaus informaciją. Taip pat turite perskaityti ir suprasti akumuliatoriaus bei akumuliatoriaus įkroviklio naudojimo instrukcijas.

Akumuliatorių ir akumuliatoriaus įkroviklį laikykite tinkamoje aplinkos temperatūroje.

	Aplinkos temperatūra
Gaminio akumuliatoriaus veikimas	-5 °C – 40 °C
Akumuliatoriaus įkrovimas	0 °C – 35 °C

### Akumuliatoriaus įkrovimas

Prieš naudodami pirmą kartą, akumuliatorių įkraukite.

**Pasižymėkite:** Jei akumuliatoriaus temperatūra yra didesnė nei +35 °C, jo nepavyks įkrauti.

1. Prijunkite kitą akumuliatoriaus įkroviklio maitinimo laido galą prie įžeminto elektros maitinimo tinklo.



**PASTABA:** Patikrinkite, ar elektros maitinimo tinklo įtampa ir dažnis yra tinkamas.

2. Akumuliatorių įstatykite į įkroviklį. Akumuliatorių prijungtas prie akumuliatoriaus įkroviklio, kai mirksis žalias šviesos diodas. (Pav. 24)
3. Akumuliatorius visiškai įkrautas, kai ant akumuliatoriaus įkroviklio esantis šviesos diodas šviečia žalia spalva. Akumuliatorių kraukite daugiausia 24 valandas.
4. Atjunkite akumuliatoriaus įkroviklį (3) nuo maitinimo tinklo.





**PASTABA:** Netraukite už elektros laido.

5. Iš įkroviklio išimkite akumuliatorių.

### Akumulatoriaus būsenos šviesos diodas ant akumulatoriaus įkroviklio

Raudonas LED (A) ir žalias LED (B) ant akumulatoriaus įkroviklio rodo akumulatoriaus būseną. Žr. *Akumulatoriaus įkroviklis psl. 299*.

(Pav. 25)

Šviesos diodas	Akumulatoriaus būseną
Žalias LED mirksi greitai.	Akumuliatorius įkraunamas.
Žalias LED mirksi lėtai.	Akumuliatorius įkrautas 80 %.
Žalias LED šviečia.	Akumuliatorius visiškai įkrautas.
Raudonas LED šviečia.	Žr. <i>Akumulatoriaus įkroviklis psl. 299</i> .
Raudonas LED mirksi greitai.	Žr. <i>Akumulatoriaus įkroviklis psl. 299</i> .

### Akumulatoriaus būsenos LED ant gaminio

Kai akumuliatorius įtaisytas į gaminį, akumulatoriaus būseną rodo ant gaminio esantys šviesos diodai.

(Pav. 26)

Šviesos diodas	Akumulatoriaus būseną
Šviečia 1, 2 ir 3 LED.	Visiškai įkrautas.
Šviečia 1 ir 2 LED.	Pakankamai įkrautas
Šviečia 1 LED.	Akumulatoriaus įkrovos lygis yra mažas.
1 LED mirksi	Akumuliatorius išsekęs. Mirksi akumulatoriaus būsenos indikatorius. Įkraukite akumuliatorių. Žr. <i>Akumulatoriaus įkrovimas psl. 296</i> .

## Akumulatoriaus prijungimas prie įrenginio



**PERSPĖJIMAS:** Akumuliatorių naudokite tik su visais 18 V sistemos ELEKTRINIAIS gaminiais.

1. Įsitikinkite, kad akumuliatorius visiškai įkrautas.
2. Stumkite akumuliatorių į akumulatoriaus laikiklį, kol išgirkite spragtelėjimą. Akumuliatorius turi būti įdėtas erdviai, priešingu atveju, jis įdėtas netinkamai. (Pav. 27)

### Gaminio paleidimas

1. Paspauskite ir palaikykite užvedimo mygtuką, kol išsižiebs žalias šviesos diodas. (Pav. 28)
2. Maitinimo jungikliu valdykite gaminį.

### Optimalaus darbinio oro srauto nustatymas

- Paspauskite greičio valdymo mygtuką, kad nustatytumėte oro srautą. Yra 3 oro srauto etapai. (Pav. 29)

### Gaminio sustabdymas

1. Atleiskite maitinimo jungiklį.
2. Paspauskite ir palaikykite maitinimo mygtuką, kol žalias šviesos diodas užges.
3. Paspauskite atlaisvinimo mygtuką ir ištraukite akumuliatorių. (Pav. 30)

### Įkrovos būsenos patikra

1. Paspauskite ir palaikykite užvedimo mygtuką, kol išsižiebs žalias šviesos diodas.
2. Įsitikinkite, kad maitinimo jungiklis neįspaustas.
3. Vadovaukitės akumulatoriaus būsenos indikatoriumi. Kiekvienas LED rodo 1/3 įkrovos būsenos. (Pav. 31)

### Automatinio išjungimo funkcija

Šis gaminys turi automatinio išjungimo funkciją, kuri išjungia gaminį, jei jis nenaudojamas. Gaminys išjungiamas po 3 min.

## Techninė priežiūra

### Įvadas



**PERSPĖJIMAS:** Prieš atlikdami priežiūros darbus perskaitykite ir supraskite saugos skyriaus informaciją.



**PERSPĖJIMAS:** Prieš atlikdami priežiūros darbus išimkite akumuliatorių.

Toliau pateiktas būtinų gaminio priežiūros darbų sąrašas.

Techninė priežiūra	Kasdien	Kas savaitę	Kas mėnesį
Gaminį valykite švaria ir sausa šluoste. Nenaudokite vandens.	X		
Pasirūpinkite, kad rankenos būtų sausos ir švarios.	X		
Patikrinkite klaviatūrą.	X		
Patikrinkite maitinimo jungiklį.	X		
Patikrinkite, ar veržlės ir varžtai priveržti.	X		
Įsitinkinkite, kad akumulatorius nepažeistas.	X		
Patikrinkite akumulatoriaus įkrova.	X		
Patikrinkite, ar nepažeisti akumulatoriaus atlaisvinimo mygtukai ir ar jie fiksuoja akumuliatorių gaminyje.	X		
Įsitinkinkite, kad akumulatoriaus įkroviklis nepažeistas.	X		
Įsitinkinkite, kad visos movos, jungtys ir laidai yra švarūs ir nepažeisti.		X	
Patikrinkite akumulatoriaus, jo įkroviklio ir gaminio jungtis.			X

## Oro įsiurbimo patikra

1. Įsitinkinkite, kad oro įsiurbimo angos neužsikimšusios. (Pav. 32)
2. Išjunkite gaminį ir, jeigu būtina, pašalinkite nepageidaujama medžiagą.



**PASTABA:** Dėl blokuojamų oro įsiurbimo angų sumažėja gaminio pūtimo galia ir kyla variklio darbinė temperatūra. Dėl to gali sugesti variklis, nes per daug įkaista.

## Akumulatoriaus ir akumulatoriaus įkroviklio patikra

1. Patikrinkite, ar nepažeistas akumulatorius, pvz., nėra įtrūkimų.

2. Patikrinkite, ar nepažeistas akumuliatorių įkroviklis, pvz., nėra įtrūkimų.
3. Įsitinkinkite, kad akumulatoriaus įkroviklio prijungimo laidas nepažeistas ir be įtrūkimų.

## Įrenginio, akumulatoriaus ir akumuliatorių įkroviklio valymas

1. Baigę darbą nuvalykite įrenginį sausa šluoste.
2. Nuvalykite akumuliatorių ir akumuliatorių įkroviklį sausa šluoste. Akumulatoriaus uždėjimo takeliai turi būti švarūs.
3. Prieš įstatydami akumuliatorių į akumuliatorių įkroviklį ar įrenginį, įsitinkinkite, kad akumulatoriaus kontaktai ir akumuliatorių įkroviklio kontaktai yra švarūs.

## Gedimai ir jų šalinimas

### Naudotojo sąsaja

Naudotojo sąsaja	Galimi gedimai	Galimas sprendimas
Mirksi žalios spalvos LED indikatorius	Nepakankama baterijos įtampa.	Įkraukite akumuliatorių.

Naudotojo sąsaja	Galimi gedimai	Galimas sprendimas
Mirksi raudonas klaidos LED indikatorius.	Temperatūros svyravimai.	Leiskite produktui atvėsti.
	Nešvarios akumulatoriaus jungtys arba užsikimšęs ventiliatorius.	Nuvalykite minkštu šepetėliu ar pūsdami suslėgtąjį orą.
Pakaitomis mirksi žalias ir raudonas LED.	Akumulatorius išsekęs.	Įkraukite akumuliatorių.
	Akumulatorius sugedo.	Kreipkitės į savo techninės priežiūros atstovą.

## Akumulatoriaus įkroviklis

Akumulatoriaus įkroviklio LED	Priežastis	Sprendimas
Žalias LED šviečia, o raudonas LED mirksi.	Akumulatorius netinkamai įdėtas į akumulatoriaus įkroviklį.	Išimkite akumuliatorių iš įkroviklio ir vėl į jį įdėkite.
	Akumulatoriaus jungimo gnybtai nešvarūs.	Nuvalykite akumulatoriaus jungimo gnybtus.
	Aplinkos temperatūra per aukšta arba per žema.	Akumulatoriaus įkroviklį naudokite nuo 0 iki +35 °C temperatūros sąlygomis.
	Akumulatorius sugedęs.	Pakeiskite akumuliatorių.
Žalias ir raudonas LED nešviečia.	Akumulatoriaus įkroviklis netinkamai prijungtas prie elektros maitinimo tinklo lizdo.	Prijunkite akumulatoriaus įkroviklį prie maitinimo lizdo.
	Sugedęs elektros maitinimo tinklo lizdas.	Prijunkite įkroviklį prie informacinėje plokštelėje nurodytos įtampos ir dažnio maitinimo šaltinio.
	Akumulatoriaus įkroviklio laidas sugedęs.	Kreipkitės į patvirtintą techninės priežiūros atstovą.
	Akumulatoriaus įkroviklis sugedęs.	
Kitos klaidos.	Jei atsiranda kitų klaidų, įsitikinkite, kad gaminyje išjungtas, išimkite akumuliatorių ir kreipkitės į patvirtintą techninės priežiūros atstovą.	

## Transportavimas, saugojimas ir utilizavimas

### Gabenimas ir laikymas

- Pateikiamam ličio jonų akumuliatoriui taikomos pavojingų krovinių gabenimo taisyklės.
- Laikykitės specialių komercinių krovinių gabenimui, įskaitant trečiųjų šalių ar tarpininko transporto priemonėmis, taikomų reikalavimų dėl pakavimo ir ženklavimo.
- Pasitarkite su pavojingų medžiagų gabenimo specialistu prieš siųsdami įrenginį. Laikykitės visų taikomų nacionalinių reikalavimų.
- Pakuodami akumuliatorių uždėkite juosta ant atvirų kontaktų. Tvirtai supakuokite akumuliatorių, kad jis nejudėtų.
- Sandėliavimo ar transportavimo metu atjunkite akumuliatorių.
- Akumuliatorių ir akumuliatorių įkroviklį laikykite sausoje, drėgnoje ir teigiamos temperatūros vietoje.
- Nelaikykite akumulatoriaus tokioje vietoje, kur gali susidaryti statiniai krūviai. Nelaikykite akumulatoriaus metalinėje dėžutėje.

- Laikykite akumuliatorių vietoje, kurios temperatūra nuo  $-20\text{ }^{\circ}\text{C}$  /  $-4\text{ }^{\circ}\text{F}$  iki  $50\text{ }^{\circ}\text{C}$  /  $122\text{ }^{\circ}\text{F}$ , saugokite nuo tiesioginių saulės spindulių.
- Laikykite akumuliatorių įkroviklį vietoje, kurios temperatūra nuo  $5\text{ }^{\circ}\text{C}$  /  $41\text{ }^{\circ}\text{F}$  iki  $45\text{ }^{\circ}\text{C}$  /  $113\text{ }^{\circ}\text{F}$ , saugokite nuo tiesioginių saulės spindulių.
- Akumuliatoriaus įkroviklį naudokite, tik kai aplinkos temperatūra yra  $0\text{--}32\text{ }^{\circ}\text{C}$  /  $35\text{--}95\text{ }^{\circ}\text{F}$ .
- Prieš saugodami ilgesnį laiką pasirūpinkite, kad akumuliatorius būtų įkrautas 30–50 %.
- Gaminį laikykite aplinkoje, kurios temperatūra nuo  $-40$  iki  $+60\text{ }^{\circ}\text{C}$  ( $-40\text{--}140\text{ }^{\circ}\text{F}$ )
- Akumuliatorių įkroviklį laikykite uždaroje ir sausoje patalpoje.
- Saugodami išimkite akumuliatorių iš akumuliatoriaus įkroviklio. Neleiskite vaikams ar kitiems nepatvirtintiems asmenims liesti įrenginio. Įrenginį laikykite užrakintoje vietoje.
- Prieš saugodami gaminį ilgesnį laiką, išvalykite jį ir atlikite visus techninės priežiūros darbus.

- Gabendami saugiai pritvirtinkite įrenginį.

## Akumuliatoriaus, akumuliatorių įkroviklio ir įrenginio šalinimas

Tolesnis simbolis nurodo, kad įrenginys nepriskiriamas buitiniams atliekoms. Nuvežkite jį į elektros ir elektronikos įrenginių perdirbimo punktą. Taip saugosite nuo taršos aplinką ir žmones.

Daugiau informacijos kreipkitės į atsakingas vietas institucijas, buitinių atliekų priežiūros tarnybą ar prekybos atstovą.

(Pav. 16)

**Pasižymėkite:** Simbolis, rodomas ar įrenginio arba įrenginio pakuotės.

## Techniniai duomenys

### Techniniai duomenys

Aspire B8X-P4A	
<b>Variklis</b>	
Variklio tipas	BLDC (be šepetėlių) 18 V
<b>Svoris</b>	
Svoris be akumuliatoriaus, kg	2
<b>Skleidžiamas triukšmas</b> <sup>49</sup>	
Garso galios lygis, išmatuotas dB (A)	91
Garso galios lygis, garantuojamas $L_{WA}$ dB (A)	93
<b>Garso lygiai</b> <sup>50</sup>	
Ekvivalentinis garso slėgio lygis naudotojo ausyje, išmatuotas pagal EN 50636-2-100 ir ISO 22868, dB (A):	82
<b>Vibracijos lygis</b> <sup>51</sup>	
Vibracijos lygis rankenose, išmatuotas pagal EN 50636-2-100, $\text{m/s}^2$	0,4
<b>Ventiliatoriaus parametrai</b>	

<sup>49</sup> Triukšmas, skleidžiamas į aplinką, išmatuotas kaip garso galia ( $L_{WA}$ ) pagal EB direktyvą 2000/14/EB. Pateiktas įrenginio garso stiprumo lygis buvo išmatuotas naudojant didžiausią garšą sukeltantį originalų pjovimo įtaisą. Skirtumas tarp garantuojamos ir išmatuotos garso galios yra tas, kad pagal Direktyvą 2000/14/EB garantuojama garso galia apima ir matavimo rezultatų sklaidą bei nukrypimus tarp skirtingų to pačio modelio įrenginių.

<sup>50</sup> Pateiktuose duomenyse apie ekvivalentinį įrenginio garso slėgio lygį yra 3 dB (A) tipiška statistinė sklaida (standartinis nuokrypis).

<sup>51</sup> Pateiktuose vibracijos lygio duomenyse yra  $1,5\text{ m/s}^2$  tipiška statistinė sklaida (standartinis nuokrypis).

	<b>Aspire B8X-P4A</b>
Oro srautas įprastu režimu naudojant įprastą antgalį (m <sup>3</sup> /min.)	10
Maks. oro greitis įprastu režimu su standartiniu antgaliu, m/s / m/val.	40

Triukšmo ir vibracijos duomenys nustatomi pagal nominalųjį didžiausią greitį.

### Patvirtinti akumuliatoriai

<b>Akumuliatorius</b>	<b>P4A 18-B72</b>
Tipas	Ličio jonų
Akumuliatoriaus talpa, Ah	4,0
Nominali įtampa, V	18
Svoris, kg/svar.	0,7/1,5
Elementų skaičius (ličio jonų)	10

### Patvirtinti akumuliatoriai

<b>Akumuliatorius</b>	<b>P4A 18-B72</b>
Tipas	Ličio jonų
Akumuliatoriaus talpa, Ah	4,0
Nominali įtampa, V	18
Svoris, svar./kg	1,5 / 0,7
Elementų skaičius (ličio jonų)	10

### Patvirtinti akumuliatorių įkrovikliai

<b>Akumuliatoriaus įkroviklis</b>	<b>P4A 18-C70</b>
Įvado įtampa, V	220–240
Dažnis, Hz	50–60
Galia, W	70

## Atitikties deklaracija

### ES atitikties deklaracija

Mes, **Husqvarna AB**, SE-561 82 Huskvarna, Švedija, tel.  
+46-36-146500, atsakingai patvirtiname, kad gaminy:

<b>Aprašymas</b>	Rankinis akumuliatorinis pūstuvus
<b>Gamintojas</b>	Husqvarna
<b>Tipas / modelis</b>	Aspire B8X-P4A
<b>Identifikacijos numeris</b>	Serijos numeriai nuo šios datos: 2022 ir vėlesni

visiškai atitinka šias ES direktyvas ir reglamentus:

<b>Reglamentas</b>	<b>Aprašymas</b>
2006/42/EB	„dėl mašinų“
2014/30/ES	„dėl elektromagnetinio suderinamumo“
2011/65/ES	„dėl tam tikrų pavojingų medžiagų naudojimo elektros ir elektroninėje įrangoje apribojimo“
2000/14/EB	„dėl į aplinką skleidžiamo triukšmo“

ir kad laikomasi šių standartų ir (arba)  
techninių specifikacijų: EN 60335-1:2012/A15:2021, EN  
50636-2-100:2014, EN IEC 63000:2018,

EN IEC 55014-1:2021, EN IEC 55014-2:2021

Pagal 2000/14/EB direktyvos V priedą, žr. *Techniniai duomenys psl. 300* nurodytąsias garso vertes.

Huskvarna, 2022-06-30



Claes Losdal, Mokslinių tyrimų ir plėtros skyriaus  
vadovas, „Husqvarna AB“

Atsakingas už techninę dokumentaciją



## JK atitikties deklaracija

Mes, **Husqvarna AB**, SE-561 82 Huskvarna, Švedija, tel. +46-36-146500, atsakingai patvirtiname, kad gaminys:

<b>Aprašymas</b>	Rankinis akumuliatorinis pūstuvus
<b>Gamintojas</b>	Husqvarna
<b>Tipas / modelis</b>	Aspire B8X-P4A
<b>Identifikacijos numeris</b>	Serijos numeriai nuo 2022 m.

visiškai atitinka šiuos JK reglamentus:

<b>Aprašymas</b>
2008 m. mašinų tiekimo (saugos) reglamentai
2016 m. elektromagnetinio suderinamumo reglamentai
2001 m. lauke naudojamos įrangos triukšmo emisijos aplinkoje reglamentai
2012 m. tam tikrų pavojingų medžiagų naudojimo elektros ir elektroninėje įrangoje apribojimo reglamentai

ir kad laikomasi šių standartų ir (arba) techninių specifikacijų: EN 60335-1:2012/A15:2021, EN 50636-2-100:2014, EN IEC 63000:2018,

EN IEC 55014-1:2021, EN IEC 55014-2:2021

Pagal S.I. 2001/1701 8 priedą, žr. *Techniniai duomenys psl. 300* nurodytąsias garso vertes.

Huskvarna, 2022-06-30



Claes Losdal, Mokslinių tyrimų ir plėtros skyriaus vadovas, „Husqvarna AB“

Atsakingas už techninę dokumentaciją

**UK  
CA**

UK Importer:  
Husqvarna UK Ltd  
Preston Road, Co. Durham  
DL5 6UP

# Licencijos

## Autorių teisės © 2012–2020 „STMicroelectronics“

Garantija netaikoma defektams, atsiradusiems dėl įprasto susidėvėjimo, aplaidumo, netinkamo naudojimo, neteisėto taisymo arba siurbimo aparato prijungimo prie netinkamos įtampos lizdo.

Visos teisės saugomos.

Tolesnis platinimas (persikirstymas) ir naudojimas šaltinio bei dvejetainėmis formomis, su pakeitimais arba be jų, leidžiamas, jei laikomasi toliau nurodytų sąlygų:

- Atlikus šaltinio kodo tolesnius platinimus (persikirstymus), turi būti išsaugotas pirmiau minėtas pranešimas dėl autorių teisių, sąlygų sąrašas ir toliau pateiktas atsakomybės ribojimo pareiškimas.
- Atlikus tolesnius platinimus (persikirstymus) dvejetainė forma, platinant pateikiamoje dokumentacijoje ir (arba) kitoje medžiagoje turi būti atkurtas pirmiau minėtas pranešimas dėl autorių teisių, sąlygų sąrašas ir toliau pateiktas atsakomybės ribojimo (atsisakymo) pareiškimas.
- Neturint specialaus išankstinio raštinio leidimo, iš šios programinės įrangos gautiems produktams patvirtinti ar reklamuoti negali būti naudojamas nei įmonės „STMicroelectronics“ pavadinimas, nei jos bendraautorių pavadinimai.

ŠIA PROGRAMINĘ ĮRANGĄ AUTORIŲ TEISIŲ TURĖTOJAI IR BENDRAAUTORIAI PATEIKIA „KAIP YRA“ IR VISAS AIŠKIAS AR NUMANOMAS GARANTIJAS, ĮSKAITANT, BET NEAPSIRIBOJANT, NUMANOMAS GARANTIJAS DĖL TINKAMUMO PREKYBAI AR KONKREČIAI PASKIRČIAI, YRA ATSIŠAKOMA SUTEIKTI. AUTORIŲ TEISIŲ TURĖTOJAS AR BENDRAAUTORIAI JOKIU ATVEJU NEATSAKO UŽ JOKIĄ TIESIOGINĘ, NETIESIOGINĘ, ATSTITIKINĘ, SPECIALIAI PADARYTĄ, PADARYTĄ NORINT ĮSPĖTI (PAGAŠDINTI) AR PASEKMINE ŽALĄ (ĮSKAITANT, BET NEAPSIRIBOJANT, PAKAITINIŲ PREKIŲ AR PASLAUGŲ PIRKIMĄ, NAUDOJIMO, DUOMENŲ AR PELNO NUOSTOLIUS ARBA VERSLO VEIKLOS SUTRIKDYMĄ), PATIRTĄ AR TEORIŠKAI GALIMĄ PATIRTI DĖL ATSAKOMYBĖS, NESVARBU AR PAGAL SUTARTĮ, GRIEŽTOS ATSAKOMYBĖS ŠALYGĄ, AR PAGAL DELIKTĄ (ĮSKAITANT DĖL NEATSARGUMO, APLAUDUMO AR KITOKIOS KALTĖS), BET KURIUO ATVEJU KYLANČIA DĖL ŠIOS PROGRAMINĖS ĮRANGOS NAUDOJIMO, NET JEI APIE TOKIOS ŽALOS KILIMO GALIMYBĘ YRA PRANEŠTA.

### „Apache 2.0“ licencija

Autorių teisės © 2009–2019 „Arm Limited“. Visos teisės saugomos.

Versija 2.0, 2004 m. sausis, <http://www.apache.org/licenses/>

NAUDOJIMO, ATKŪRIMO IR PLATINIMO NUOSTATOS IR SĄLYGOS

## 1. Apibrėžimai.

„Licencija“ reiškia naudojimo, atkūrimo ir platinimo nuostatas ir sąlygas, kaip apibrėžta šio dokumento 1–9 skirsniuose. „Licencijos išdavėjas“ reiškia autorių teisių savininką ar Licenciją suteikiančio autorių teisių savininko įgaliotą subjektą. „Juridinis asmuo“ reiškia veikiančio subjekto ir visų kitų subjektų, kurie šį subjektą kontroliuoja arba yra jo kontroliuojami arba bendrai su juo vykdo kontrolę, sąjungą. Šiame apibrėžime sąvoka „kontrolė“ reiškia (i) tiesioginę arba netiesioginę tokio subjekto teisę vadovauti arba valdyti pagal sutartį ar kitu būdu, arba (ii) tokio subjekto nuosavybės teisę turėti penkiasdešimt procentų (50 %) ar daugiau apyvartoje esančių (neapmokėtų) akcijų arba (iii) būti tikrųjų savininku. „Jūs“ (arba „Jūs“) reiškia asmenį arba Juridinį asmenį, besinaudojančią šia Licencija suteiktais leidimais. „Šaltinio“ forma reiškia pageidaujamą pakeitimų atlikimo formą, įskaitant, bet neapsiribojant, programinės įrangos šaltinio kodo, dokumentacijos šaltinio ir konfigūracijos failų pakeitimų atlikimo formą. „Objekto“ forma reiškia bet kokią formą, gaunamą mechanškai transformuojant ar paverčiant šaltinio formą, įskaitant, bet neapsiribojant, kompiliuoto objekto kodo, sugeneruotos dokumentacijos ir konvertavimo į kitų tipų laikmenas, formą. „Darbas“ reiškia autorystės darbą, nesvarbu, šaltinio ar Objekto forma, kuri galima atlikti pagal Licenciją, kaip nurodyta pranešime dėl autorių teisių, kuris yra įtrauktas į darbą arba prie jo pridėtas (pavyzdys pateiktas Priede toliau). „Išvestiniai darbai“ reiškia bet kokį darbą, nesvarbu, šaltinio ar Objekto forma, kuris yra pagrįstas Darbu (arba iš jo gautas ir kurio atžvilgiu parengtos redaguotos versijos, anotacijos, detalizavimai ar kiti pakeitimai bendrai reiškia autorystės originalų darbą. Šioje Licencijoje sąvoka Išvestiniai darbai neapima darbų, kurie lieka atskiriami nuo šiamo dokumente minimų sąsajų, Darbo ir Išvestinių darbų arba yra paprasčiausiai su jais susiję (ar susieti pagal pavadinimą). „Indėlis“ (bendradarbiavimo) reiškia bet kokį autorystės darbą, įskaitant originalią Darbo versiją ir bet kokius šio Darbo ar šiame dokumente minimų Išvestinių darbų pakeitimus, kuriuos specialiai pateikia Licencijos išdavėjas, kad juos į Darbą įtrauktų autorių teisių savininkas arba asmuo ar Juridinis asmuo, įgaliotais juos pateikti autorių teisių savininko vardu. Šiame apibrėžime sąvoka „pateikta“ reiškia bet kokią komunikacijos formą – elektroninę, žodinę ar rašytinę, kuria bendrauja Licencijos išdavėjas ar jo atstovai, įskaitant, bet neapsiribojant, komunikaciją naudojant elektroninio pašto adresų sąrašus, šaltinio kodo kontrolės sistemas ir problemų sekimo sistemas, kurias valdo Licencijos išdavėjas arba jo vardu veikiantis subjektas, siekiant aptarti ir tobulinti Darbą, tačiau neįskaitant komunikacijos, kurią autorių teisių savininkas akivaizdžiai pažymi ar kitaip raštu įvardija kaip „Ne indėlis.“ „Bendraautorius“ reiškia Licencijos išdavėją ar kitą asmenį arba Juridinį asmenį, kurio vardu Licencijos išdavėjas gauna Indėlį, kurį po to įtraukia į Darbą.



## 2. Autorių teisių licencijos suteikimas.

Atsižvelgiant į šios Licencijos nuostatas ir sąlygas, kiekvienas Bendraautorius šiuo dokumentu suteikia Jums neribotam laikui, pasaulinio masto, neišimtinę, nemokamą, neapmokestinamą autoriniais mokesčiais, neatšaukiamą autorių teisių licenciją atkurti bei paruošti Darbo Išvestinius darbus, viešai rodyti, viešai vykdyti, sublicencijuoti Darbą ir atitinkamus Išvestinius darbus Šaltinio arba Objekto forma.

## 3. Patento licencijos suteikimas.

Atsižvelgiant į šios Licencijos nuostatas ir sąlygas, kiekvienas Bendraautorius šiuo dokumentu suteikia Jums neribotam laikui, pasaulinio masto, neišimtinę, nemokamą, neapmokestinamą autoriniais mokesčiais, neatšaukiamą (išskyrus kaip nurodyta šiame skirsnyje) patento licenciją atlikti, nurodyti atlikti, naudoti, pasiūlyti parduoti, parduoti, importuoti ir kitaip perduoti Darbą, kai ši licencija taikoma tik tiems patento reikalavimams (apibrėžtims), licencijuotiniams tokio Bendraautoriams, kurie yra neišvengiamai pažeidžiami jų paties (-ų) Indėlio (-ų) arba jų Indėlio (-ų) ir Darbo, kuriam toks (-ie) Indėlis (-iai) buvo pateiktas, derinio. Jeigu Jūs pradėdote ginčą (bylinėjimąsi) dėl patento su bet kuriuo subjektu (įskaitant kryžminio ieškinio arba priešieškinio iškėlimą) teigdami, jog Darbas ar į Darbą įtrauktas Indėlis tiesiogiai ar pagal bendraautorystės indėlių lemia patentų pažeidimą, tuomet bet kokios Jums pagal šią Licenciją šiam Darbui suteiktos patentų licencijos nutraukiamos nuo teisminės bylos iškėlimo datos.

## 4. Tolsnis platinimas (persikirstymas).

Jūs galite atkurti ir platinti šiame dokumente minimo Darbo ar Išvestinių darbų kopijas bet kokiose laikmenose, su pakeitimais arba be jų ir Šaltinio arba Objekto forma, jei Jūs laikotės toliau nurodytų sąlygų:

- Jūs privalote pateikti bet kokiems kitiems Darbo ar Išvestinių darbų gavėjams šios Licencijos kopiją; ir
- Jūs privalote pasirūpinti, kad į bet kokius pakeistus failus būtų įtrauktos gerai matomos pastabos, kuriose nurodyta, jog Jūs pakeitėte failus ir Jūs privalote išsaugoti Šaltinio forma visus Išvestinius darbus, kuriuos Jūs platinatė, visas pastabas dėl autorių teisių, patentų, prekių ženklų ir savybių priskyrimo iš Darbo Šaltinio formos, išskyrus tas pastabas, kurios nesusijusios su jokia Išvestinių darbų dalimi ir jai nepriskiriamos; ir
- Jeigu platinant Darbą įtraukiamas tekstinis failas „PASTABA“, tai Jūsų platinamuose Išvestiniuose darbuose turi būti įtraukta įskaitoma pastabų dėl savybių priskyrimo, esančių tokiaime faile PASTABA, kopija, išskyrus tas pastabas, kurios nesusijusios su jokia Išvestinių darbų dalimi ir jai nepriskiriamos, mažiausiai vienoje iš šių vietų: tekstiniam faile PASTABA, kuris platinamas kartu su Išvestiniais darbais, Šaltinio formoje arba dokumentacijoje, jei numatyta, jog turi būti pateikta kartu su Išvestiniais darbais, arba Išvestinių darbų sugeneruotame ekrane, jei ir kai tokios trečiųjų šalių pastabos įprastai pasirodo ekrane. PASTABOS failo turinys

yra tik informacinio pobūdžio ir Licencijos turinio nepakeičia. Jūs galite įtraukti savo pastabas dėl savybių priskyrimo į Išvestinius darbus, kuriuos Jūs platinatė, kartu arba kaip priedą prie Darbo teksto PASTABA, jeigu tokios papildomos pastabos dėl savybių priskyrimo negali būti aiškinamos kaip pakeičiančios Licencijos turinį. Jūs galite įtraukti savo pareiškimą dėl autorių teisių į savo pakeitimus ir galite pateikti papildomas ar kitas licencijos nuostatas ir sąlygas dėl jūsų pakeitimų arba, bendrai, dėl bet kokių Išvestinių darbų naudojimo, atkūrimo arba platinimo, jeigu Jūs kitoks Darbo naudojimas, atkūrimas ar platinimas atitinka šioje Licencijoje išdėstytas sąlygas.

## 5. Indėlių pateikimas.

Jei Jūs aiškiai nenurodote kitaip, bet koks Indėlis, kurį Jūs specialiai pateikiate Licencijos išdavėjui įtraukti į Darbą, turi atitikti šios Licencijos nuostatas ir sąlygas be jokių papildomų nuostatų ir sąlygų. Nepaisant pirmiau išdėstytų sąlygų, nė viena šiame dokumente pateikta sąlyga nepašalina arba nepakeičia jokių atskiros licencijos sutarties, kurią galbūt yra tekę įgyvendinti su Licencijos išdavėju dėl tokių Indėlių, sąlygų.

## 6. Prekių ženklai.

Ši Licencija nesuteikia leidimo naudoti Licencijos išdavėjo prekių pavadinimų, prekių ženklų, paslaugų ženklų ar produktų pavadinimų, išskyrus atvejus, kai to pagrįstai ir įprastai reikia Darbo kilmei apibūdinti ir failo PASTABA turinui atkurti.

## 7. Garantijos ribojimas (atsisakymas).

Licencijos išdavėjas pateikia Darbą (o kiekvienas Bendraautorius – savo Indėlius) PAGAL „KAIP YRA“, NESUTEIKDAMAS GARANTIJŲ IR NETAIKYDAMAS KITOKIŲ SĄLYGŲ, aiškių ar numanomų, įskaitant, bet neapsiribojant, bet kokias garantijas ar sąlygas dėl PAVADINIMO, NEPAŽEIDŽIAMUMO, TINKAMUMO PREKYBAI AR KONKREČIAI PASKIRČIAI, nebent to reikalauja galiojantys įstatymai arba susitariama raštu. Tik Jūs esate atsakingi už Darbo tinkamumo naudoti ar toliau platinti (persikirstyti) nustatymą ir prisiimate visą riziką, susijusią su teise naudotis leidimais pagal šią Licenciją. 8. Atsakomybės ribojimas. Joks Bendraautorius jokių atveju ir pagal jokią teisės teoriją, nesvarbu, ar pagal deliktą (įskaitant dėl neatsargumo, aplaidumo), sutartį ar dėl kitokios kaltės neatsako prieš Jus už žalą, įskaitant bet kokią tiesioginę, netiesioginę, specialiai padarytą, atsitiktinę ar pasekminę bet kokią pobūdžio žalą, kylančią dėl šios Licencijos arba Darbo naudojimo ar negalėjimo naudoti (įskaitant, bet neapsiribojant, žalą, patirtą dėl prestižo praradimo, darbų sustabdymo (prastovų), kompiuterių gedimų ar trikčių, ar kitokio pobūdžio komercinės žalos ar nuostolių), net jei tokiam Bendraautoriumi apie tokios žalos kilimo galimybę yra pranešta, nebent to reikalauja galiojantys įstatymai (pavyzdžiui, tyčinių arba didelio neatsargumo, aplaidumo veiksmų atveju) arba susitariama raštu.

## 9. Garantijos ar Papildomos atsakomybės priėmimas.

Toliau platindami (persikirstydami) šiam dokumente minimą Darbą ar Išvestinius darbus, Jūs galite rinktis galimybę siūlyti ir nustatyti bei imti mokesčių už paramos, garantijos, žalos atlyginimo ar kitų atsakomybės įsipareigojimų bei prievolių ir (arba) teisių, susijusių su šia Licencija, priėmimą. Tačiau, prisiimdami tokius įsipareigojimus bei prievoles, Jūs galite veikti tik savo

vardu bei atsakomybe, o ne kito Bendraautoriaus vardu, ir tik tokiu atveju, jei Jūs sutinkate atlyginti žalą, ginti ir apsaugoti kiekvieną Bendraautorių nuo bet kokios tokiam Bendraautoriui iškilusios atsakomybės arba jam pareikštų pretenzijų, tuo, jog Jūs prisiimate atitinkamą garantiją ar papildomą atsakomybę. NUOSTATŲ IR SĄLYGŲ PABAIGA

---

## Contents

---

Introduction.....	306	Troubleshooting.....	315
Safety.....	307	Transportation, storage and disposal.....	316
Assembly.....	312	Technical data.....	317
Operation.....	313	Declaration of Conformity.....	319
Maintenance.....	314	Licenses.....	321

---

## Introduction

---

### Product overview

(Fig. 1)

1. Blower nozzle
2. Release button for the blower nozzle
3. Keypad
4. Power trigger
5. Handle
6. Start/stop button
7. Battery status indicator/power indicator
8. Warning indicator error LED
9. Speed control button
10. Battery release button
11. Storage holder, screws and wall plugs
12. Supports
13. Battery, included in the Husqvarna Aspire B8X-P4A blower kit only
14. Battery charger, included in the Husqvarna Aspire B8X-P4A blower kit only
15. Green LED
16. Red LED
17. Operator's manual

### Product description

The Husqvarna Aspire B8X-P4A is a blower model with an electric motor.

We have a policy of continuous product development and therefore reserve the right to modify the design and the appearance of the products without prior notice.

### Intended use

This product is designed for blowing leaves and other debris from lawns, pathways, asphalt roads and the like. The product is designed for household use.

### Quick guide

Scan the QR code for advice on how to use the product.

(Fig. 18)

### Symbols on the product

(Fig. 2) **WARNING:** This product can be dangerous and cause serious injury or death to the operator or others. Be careful and use the product correctly.

(Fig. 3) Read the operator's manual carefully and make sure that you understand the instructions before you use the product.

(Fig. 4) Use approved eye protection.

(Fig. 5) Rated voltage, V

(Fig. 6) Direct current.

(Fig. 7) Noise emission to the environment label as per EU and UK directives and regulations, and New South Wales legislation "Protection of the Environment Operations (Noise Control) Regulation 2017". The guaranteed sound power level of the product is specified in Technical data on page *Technical data on page 317* and on the label.

(Fig. 8) The product or package of the product is not domestic waste. Recycle it at

	a recycling station for electrical and electronic equipment.	(Fig. 17)	Use the battery only in products from POWER FOR ALL System partners.
(Fig. 9)	The product complies with the applicable EC directives.		
(Fig. 10)	This product conforms to the applicable UK regulations.	(Fig. 12)	Fail-safe transformer.
(Fig. 11)	Do not expose to rain.	(Fig. 13)	Use and keep the battery charger indoors only.
(Fig. 15)	The blower operator must ensure that no people or animals come closer than 15 metres. When several operators are working at the same site a safety distance of at least 15 metres must be in effect. The blower can forcibly throw objects that can bounce back. This can result in serious eye injuries if the recommended safety equipment is not used.	(Fig. 14)	Double insulation.

**Product damage**

We are not responsible for damages to our product if:

- the product is incorrectly repaired.
- the product is repaired with parts that are not from the manufacturer or not approved by the manufacturer.
- the product has an accessory that is not from the manufacturer or not approved by the manufacturer.
- the product is not repaired at an approved service center or by an approved authority.

yyyy wwwwxxxx | The rating plate shows serial number. yyyy is the production year, ww is the production week.

**Note:** Other symbols/decals on the product refer to special certification requirements for certain markets.

## Symbols on the battery and/or on the battery charger

(Fig. 16)	Recycle this product at a recycling station for electrical and electronic equipment. (Applies to Europe only)
-----------	---

## Safety

### Safety definitions

Warnings, cautions and notes are used to point out specially important parts of the manual.



**WARNING:** Used if there is a risk of injury or death for the operator or bystanders if the instructions in the manual are not obeyed.



**CAUTION:** Used if there is a risk of damage to the product, other materials or the adjacent area if the instructions in the manual are not obeyed.

**Note:** Used to give more information that is necessary in a given situation.

### General product safety warnings



**WARNING:** Read all safety warnings, instructions, illustrations and specifications provided with this product. Failure to follow all instructions listed below may result in electric shock, fire and/or serious injury.

**Save all warnings and instructions for future reference.** The term "product" in the warnings refers to your mains-operated (corded) product or battery-operated (cordless) product.

## Work area safety

- **Keep work area clean and well lit.** Cluttered or dark areas invite accidents.
- **Do not operate the product in explosive atmospheres, such as in the presence of flammable liquids, gases or dust.** The product create sparks which may ignite the dust or fumes.
- **Keep children and bystanders away while operating the product.** Distractions can cause you to lose control.

## Electrical safety

- **Product plugs must match the outlet. Never modify the plug in any way. Do not use any adapter plugs with earthed (grounded) products.** Unmodified plugs and matching outlets will reduce risk of electric shock.
- **Avoid body contact with earthed or grounded surfaces, such as pipes, radiators, ranges and refrigerators.** There is an increased risk of electric shock if your body is earthed or grounded.
- **Do not expose products to rain or wet conditions.** Water entering a product will increase the risk of electric shock.
- **Do not abuse the cord. Never use the cord for carrying, pulling or unplugging the product. Keep cord away from heat, oil, sharp edges or moving parts.** Damaged or entangled cords increase the risk of electric shock.
- **When operating a product outdoors, use an extension cord suitable for outdoor use.** Use of a cord suitable for outdoor use reduces the risk of electric shock.
- **If operating a product in a damp location is unavoidable, use a residual current device (RCD) protected supply.** Use of an RCD reduces the risk of electric shock.

## Personal safety

- **Stay alert, watch what you are doing and use common sense when operating a product. Do not use a product while you are tired or under the influence of drugs, alcohol or medication.** A moment of inattention while operating products may result in serious personal injury.
- **Use personal protective equipment. Always wear eye protection.** Protective equipment such as dust mask, non-skid safety shoes, hard hat or hearing protection used for appropriate conditions will reduce personal injuries.
- **Prevent unintentional starting. Ensure the switch is in the off-position before connecting to power source and/or battery pack, picking up or carrying the product.** Carrying products with your finger on the switch or energising products that have the switch on invites accidents.
- **Remove any adjusting key or wrench before turning the product on.** A wrench or a key left attached to

a rotating part of the product may result in personal injury.

- **Do not overreach. Keep proper footing and balance at all times.** This enables better control of the product in unexpected situations.
- **Dress properly. Do not wear loose clothing or jewellery. Keep your hair and clothing away from moving parts.** Loose clothes, jewellery or long hair can be caught in moving parts.
- **If devices are provided for the connection of dust extraction and collection facilities, ensure these are connected and properly used.** Use of dust collection can reduce dust-related hazards.
- **Do not let familiarity gained from frequent use of products allow you to become complacent and ignore product safety principles.** A careless action can cause severe injury within a fraction of a second.
- The vibration and noise emissions during actual use of the machine can differ from the declared total value depending on the ways in which the machine is used. Operator should identify safety measures to protect themselves that are based on an estimation of exposure in the actual conditions of use (taking account of all parts of the operating cycle such as the times when the machine is switched off and when it is running idle in addition to the trigger time).

## Product use and care

- **Do not force the product. Use the correct product for your application.** The correct product will do the job better and safer at the rate for which it was designed.
- **Do not use the product if the switch does not turn it on and off.** Any product that cannot be controlled with the switch is dangerous and must be repaired.
- **Disconnect the plug from the power source and/or remove the battery pack, if detachable, from the product before making any adjustments, changing accessories, or storing products.** Such preventive safety measures reduce the risk of starting the product accidentally.
- **Store idle products out of the reach of children and do not allow persons unfamiliar with the product or these instructions to operate the product.** Products are dangerous in the hands of untrained users.
- **Maintain products and accessories. Check for misalignment or binding of moving parts, breakage of parts and any other condition that may affect the product's operation. If damaged, have the product repaired before use.** Many accidents are caused by poorly maintained products.
- **Keep cutting tools sharp and clean.** Properly maintained cutting tools with sharp cutting edges are less likely to bind and are easier to control.
- **Use the product, accessories and tool bits etc. in accordance with these instructions, taking into account the working conditions and the work to be performed.** Use of the product for operations different from those intended could result in a hazardous situation.

- **Keep handles and grasping surfaces dry, clean and free from oil and grease.** Slippery handles and grasping surfaces do not allow for safe handling and control of the product in unexpected situations.

### Battery tool use and care

- **Recharge only with the charger specified by the manufacturer.** A charger that is suitable for one type of battery pack may create a risk of fire when used with another battery pack.
- **Use products only with specifically designated battery packs.** Use of any other battery packs may create a risk of injury and fire.
- **When battery pack is not in use, keep it away from other metal objects, like paper clips, coins, keys, nails, screws or other small metal objects, that can make a connection from one terminal to another.** Shorting the battery terminals together may cause burns or a fire.
- **Under abusive conditions, liquid may be ejected from the battery; avoid contact. If contact accidentally occurs, flush with water. If liquid contacts eyes, additionally seek medical help.** Liquid ejected from the battery may cause irritations or burns.
- **Do not use a battery pack or tool that is damaged or modified.** Damaged or modified batteries may exhibit unpredictable behavior resulting in fire, explosion or risk of injury.
- **Do not expose a battery pack or tool to fire or excessive temperature.** Exposure to fire or temperature above 130 °C / 265 °F may cause explosion.
- **Follow all charging instructions and do not charge the battery pack or tool outside the temperature range specified in the instructions.** Charging improperly or at temperatures outside the specified range may damage the battery and increase the risk of fire.

### Service

- **Have your product serviced by a qualified repair person using only identical replacement parts.** This will ensure that the safety of the product is maintained.
- **Never service damaged battery packs.** Service of battery packs should only be performed by the manufacturer or authorized service providers.

### Blower safety warnings

- **Do not use the blower in bad weather conditions, especially when there is a risk of lightning.** This decreases the risk of being struck by lightning.
- **While operating the blower, always wear non-slip and protective footwear. Do not operate the blower when barefoot or wearing open sandals.** This reduces the risk of injury to the feet.
- **Wear eye protection.** Adequate protective equipment will reduce the risk of personal injury.

- **Do not wear loose fitting clothing or articles such as scarves, strings, chains, ties, etc., that could get drawn into the air inlets. Tie back or cover long hair to make sure it does not get drawn into the air inlets.** If any of these items are drawn into the air inlets, it can increase the risk of personal injury.
- **Keep bystanders away while operating the blower.** Thrown debris can increase the risk of personal injury.
- **Never point the blower nozzle in the direction of people or pets or in the direction of windows. Use extra caution when blowing debris near solid objects, such as trees, automobiles and walls that can cause debris to ricochet.** Thrown objects can damage property and increase the risk of personal injury.
- **Do not use the blower to blow anything that is burning or smoking, such as cigarettes, matches or hot ashes.** These ignition sources may increase the risk of fire.
- **Do not touch the fan while still in motion. Turn off the blower and wait until the fan stops before removing any part that may give access to the fan.** This reduces the risk of injury from moving parts.
- **When clearing jammed material or servicing the blower, make sure the power switch is off.** Unexpected starting of the blower while clearing jammed material or servicing may result in serious personal injury.

### General safety instructions



**WARNING:** Read the warning instructions that follow before you use the product.

- This product is dangerous if used incorrectly or if you are not careful. Injury or death can occur if you do not obey the safety instructions.
- This product produces an electromagnetic field during operation. This field may under some circumstances interfere with active or passive medical implants. To reduce the risk of serious or fatal injury we recommend persons with medical implants to consult their physician and the medical implant manufacturer before operating this product.
- Always be careful and use your common sense. If you are not sure how to operate the product in a special situation, stop and speak to your Husqvarna dealer before you continue.
- Keep in mind that the operator will be held responsible for accidents that involve other persons or their property.
- Keep the product clean. Make sure that you can clearly read signs and decals.
- Never allow children or people unfamiliar with these instructions to use the appliance. Local regulations may restrict the age of the operator.

- Always monitor a person, with decreased physical capacity or mental capacity, that uses the product. A responsible adult must be there at all times.
- Do not use the product if you are tired, ill, or under the influence of alcohol, drugs or medicine. This has a negative effect on your vision, alertness, coordination and judgment.
- Do not use the product if it is damaged or does not operate correctly.
- Do not change this product or use it if it is possible that it has been changed by others.

## Work safety



**WARNING:** Read the warning instructions that follow before you use the product.

- Use personal protective equipment. Refer to *Personal safety on page 308*.
- Make sure that you know how to stop the motor quickly in an emergency.
- Do not operate the product in rain or wet conditions. The risk of electrical shock increases if water enters the product.
- Always stay behind the product when you operate it.
- Never lift up the product when the motor is started. If you must lift the product, stop the motor and remove the battery.
- Do not walk rearward when you operate the product.
- Stop the motor when it is necessary to tilt the product for transportation or before you move across areas without grass, for example paths made of gravel, stone and asphalt.
- Do not run with the product when the motor is started. Always walk when you operate the product.
- The vibrations in the product during operation can be different from the declared vibration value in *Technical data on page 317*. The difference is caused by variations in how the product is used. If you operate the product frequently or for long periods of time, take breaks regularly to prevent injury from vibrations.

## Safety instructions for operation

### Personal protective equipment



**WARNING:** Read the warning instructions that follow before you use the product.

- Personal protective equipment cannot fully prevent injury but it decreases the degree of injury if an accident does occur. Let your dealer help you select the right equipment.
- Use heavy-duty slip-resistant boots or shoes. Do not use open shoes or go with bare feet.
- Use heavy, long pants.

- Use protective gloves when necessary, for example when you attach, examine or clean the cutting equipment.
- We recommend to use hearing protection.

### Safety devices on the product



**WARNING:** Read the warning instructions that follow before you use the product.

- In this section the product's safety features, its purpose and how checks and maintenance should be carried out to ensure that it operates correctly. See instructions under the heading *Product overview on page 306* to find where these parts are located on your product.
- The life span of the product can be reduced and the risk of accidents can increase if product maintenance is not carried out correctly and if service and/or repairs are not carried out professionally. If you need further information please contact your nearest servicing dealer.
- Never use a product with defective safety components. The product's safety equipment must be inspected and maintained as described in this section. If your product fails any of these checks, contact your service agent to get it repaired.
- All servicing and repair work on the product requires special training. This is especially true of the product's safety equipment. If your product fails any of the checks described below you must contact your service agent. When you buy any of our products we guarantee the availability of professional repairs and service. If the retailer who sells your product is not a servicing dealer, ask him for the address of your nearest service agent.

### To do a check of the keypad

1. Push and hold the start/stop button (A) until the battery status indicator/power indicator (B) comes on. (Fig. 19)
2. If the warning indicator (C) comes on or flashes, refer to *User interface on page 315*.

### To do a check of the power trigger

- Push and release the power trigger. Make sure that it moves freely. (Fig. 20)

### Battery safety



**WARNING:** Read all the safety and general instructions. Failure to observe the safety and general instructions may result in electric shock, fire and / or serious injury. **Keep all the safety information and general instructions for future reference.**

- **These safety instructions apply only to 18V Li-ion rechargeable batteries for the POWER FOR ALL system.**
- **Use the rechargeable battery only in products from POWER FOR ALL System partners.** 18 V rechargeable batteries labelled with POWER FOR ALL are fully compatible with the following products:
  - All products of the 18V POWER FOR ALL battery system.
  - All 18 V products from POWER FOR ALL System partners.
- **Observe the battery recommendations in the operating manual of your product.** Only this way can the rechargeable battery and the product be operated without danger and the rechargeable batteries protected from hazardous overloading.
- **Only charge the batteries using chargers recommended by the manufacturer or by POWER FOR ALL system partners.** A charger that is suitable for one type of battery may pose a fire risk when used with a different battery.
- **The battery is supplied partially charged.** To ensure full battery capacity, fully charge the battery in the charger before using your power tool for the first time.
- **Keep battery packs out of the reach of children.**
- **Do not open the battery.** There is a risk of shortcircuiting.
- **In case of damage and improper use of the battery, vapours may be emitted. The battery can set alight or explode.** Ensure the area is well ventilated and seek medical attention should you experience any adverse effects. The vapours may irritate the respiratory system.
- **If used incorrectly or if the battery is damaged, flammable liquid may be ejected from the battery. Contact with this liquid should be avoided. If contact accidentally occurs, rinse off with water. If the liquid comes into contact with your eyes, seek additional medical attention.** Liquid ejected from the battery may cause irritation or burns.
- **If the battery is damaged liquid can be ejected and cover nearby surfaces. Check affected parts.** Clean these parts or change them if necessary.
- **Do not short-circuit the battery pack. When the battery pack is not in use, keep it away from other metal objects, like paper clips, coins, keys, nails, screws or other small metal objects, that can make a connection from one terminal to another.** Shorting the battery terminals together may cause burns or a fire.
- **The battery can be damaged by pointed objects such as nails or screwdrivers or by force applied externally.** An internal short circuit may occur, causing the battery to burn, smoke, explode or overheat.
- **Never service damaged battery packs.** Service of battery packs should only be performed by the manufacturer or authorized service providers.

- **Protect the battery against heat, e. g. against continuous intense sunlight, fire, dirt, water and moisture.** There is a risk of explosion and short-circuiting.
- **Use the battery in the product only when the ambient temperature is between -5 °C – +40 °C.**
- **Only store the battery at an ambient temperature between -20 °C – +50 °C.** Do not leave the battery in your car in the summer, for example. At temperatures of < 0 °C some devices may experience a loss of power.
- **Only charge the battery at an ambient temperature which is between 0 °C – + 35 °C.** Charging outside of this temperature range can increase the risk of damage to the battery and pose a fire hazard.

### Battery charger safety



**WARNING:** Read all the safety and general instructions. Failure to observe the safety and general instructions may result in electric shock, fire and / or serious injury. **Store these instructions in a safe place.** Only use the charger if you can fully evaluate all functions and carry them out without restrictions, or if you have received corresponding instructions.

- **Supervise children during use, cleaning and maintenance.** This will ensure that children do not play with the charger.
- **Charge only lithium-ion batteries of the POWER FOR ALL system 18V with a capacity of 1.5 Ah or more (5 battery cells or more). The battery voltage must match the battery charging voltage of the charger. Do not charge any nonrechargeable batteries.** Otherwise there is a risk of fire and explosion.
- **Do not expose the charger to rain or wet conditions.** Water entering a power tool will increase the risk of electric shock.
- **Keep the charger clean.** Dirt poses a risk of electric shock.
- **Always check the charger, cable and plug before use. Stop using the charger if you discover any damage. Do not open the charger yourself, and have it repaired only by a qualified specialist using only original replacement parts.** Damaged chargers, cables and plugs increase the risk of electric shock.
- **Do not operate the charger on an easily ignited surface (e. g. paper, textiles, etc.) or in a flammable environment.** There is a risk of fire due to the charger heating up during operation.
- **Recharge only with the charger specified by the manufacturer.** A charger that is suitable for one type of battery pack may create a risk of fire when used with another battery pack.
- **In case of damage and improper use of the battery, vapours may also be emitted.** Ensure the area is well ventilated and seek medical attention should you

experience any adverse effects. The vapours may irritate the respiratory system.

- **Under abusive conditions, liquid may be ejected from the battery. Contact with this liquid should be avoided. If contact accidentally occurs, rinse off with water. If the liquid comes into contact with your eyes, seek additional medical attention.** Liquid ejected from the battery may cause irritation or burns.
- **Do not cover the ventilation slots of the charger.** Otherwise, the charger may overheat and no longer function properly.
- **In order to avoid safety hazards, if the power supply cord needs to be replaced, this must be done by Husqvarna or by a customer service centre that is authorised to repair Husqvarna power tools.**
- **Products sold in GB only: Your product is fitted with an BS 1363/A approved electric plug with internal fuse (ASTA approved to BS 1362).** If the plug is not suitable for your socket outlets, it should be cut off and an appropriate plug fitted in its place by an authorised customer service agent. The replacement plug should have the same fuse rating as the original plug. The severed plug must be disposed of to avoid a possible shock hazard and should never be inserted into a mains socket elsewhere.



**WARNING: Cardiac arrest!** This product makes an electromagnetic field while it operates. This field may under some conditions interfere with active or passive medical implants. To decrease the risk of conditions that can possibly injure or kill, we recommend persons with medical implants to speak with their physician and the medical implant manufacturer before you operate the product.



**WARNING: Risk of suffocation!** Small parts can be easily swallowed. There is

also a risk that the polybag can suffocate toddlers. Keep toddlers away when you assemble the product.

---

## Safety instructions for maintenance

---



**WARNING:** Read the warning instructions that follow before you use the product.

---

- To prevent accidental start during maintenance, remove the battery. Wait at minimum 5 seconds before you start the maintenance.
- Only do the maintenance work written in this operator's manual. More extensive work and professional repairs must be done by an approved service agent. Speak to your nearest service agent for more information.
- Do the maintenance work correctly to increase the lifetime of the product and decrease the risk of accidents.
- Replace damaged, worn or broken parts. Always use original spare parts from the manufacturer. Other spare parts can cause damage to the product and increase the risk of accidents.
- To prevent injury, do not remove or do modifications to safety devices.
- Let your service agent regularly examine the product and make necessary adjustments and repairs.
- Obey the instructions for how to change accessories. Only use accessories from the manufacturer.
- When not in operation, keep the product, battery and battery charger apart in a dry, indoor and locked area. Make sure that children and persons that are not approved cannot get access to the product, battery or battery charger.

---

## Assembly

---

### Introduction



**WARNING:** Read and understand the safety chapter before you assemble the product.

### To install the nozzle

1. Put the nozzle on the front end of the product. (Fig. 21)
2. Push in the nozzle until you hear a click.

### To install the hook on the wall

1. Install the storage hook on the wall with the 3 screws (A). Use wall plugs (B) if it is necessary. (Fig. 22)

2. Put the product on the storage hook. (Fig. 23)

### CAUTION!

- Make sure that you obey the instructions for storage of your products.
- Make sure that the wall can hold loads of minimum 30 kg.
- The screws that are included with the product can be used for wall installation of the product. Make sure that the screws are applicable with your wall type.
- The product is intended to be used in temperatures of -5°C to 40°C.
- The product can be installed on a drywall, wood, concrete wall.



- The product is for indoor use only. Keep out of direct sunlight.
- Be sure to use appropriate safety equipment when using power and hand tools.

## Operation

### Introduction



**WARNING:** Read and understand the safety chapter before you use the product.

### To do a function check before you use the product

1. Do a check of the air inlet for dirt and cracks. Use a brush and clean off grass and leaves from the product.
2. Make sure that the product works correctly.
3. Do a check of all nuts and screws and make sure that they are tight.

### Battery



**WARNING:** Before you use the battery, you must read and understand the safety chapter. You must also read and understand the operator's manual for the battery and the battery charger.

Keep the battery and the battery charger in correct ambient temperatures.

	Ambient temperature
Operation of the battery in the product	-5 °C – 40 °C
Charging of the battery	0 °C – 35 °C

### To charge the battery

Charge the battery before the first use.

**Note:** The battery does not charge if the battery temperature is more than +35 °C.

1. Connect the power cord for the battery charger in a grounded mains.



**CAUTION:** Make sure that the mains has the correct voltage and frequency.

2. Put the battery in the battery charger. The battery is connected to the battery charger when the green LED flashes. (Fig. 24)

3. The battery is fully charged when the green LED on the battery charger is on. Charge the battery for maximum 24 hours.
4. Disconnect the battery charger from the mains.



**CAUTION:** Do not pull the power cord.

5. Remove the battery from the battery charger.

### Battery status LED on the battery charger

The red LED (A) and the green LED (B) on battery charger show the battery status. Refer to *Battery charger on page 315*.

(Fig. 25)

LED	Battery status
The green LED flashes quickly.	The battery is charging.
The green LED flashes slowly.	The battery is 80% charged.
The green LED is on.	The battery is fully charged.
The red LED is on.	Refer to <i>Battery charger on page 315</i> .
The red LED flashes quickly.	Refer to <i>Battery charger on page 315</i> .

### Battery status LED on the product

When the battery is installed in the product, the LEDs on the product show the battery status.

(Fig. 26)

LED	Battery status
LED 1, 2 and 3 are lit.	Fully charged.
LED 1 and 2 are lit.	Sufficiently charged
LED 1 is lit.	The battery power is low.
LED 1 flashes.	The battery is empty. The battery status indicator flashes. Charge the battery. Refer to <i>To charge the battery on page 313</i> .

## To connect the battery to the product



**WARNING:** Only use the battery with products of the POWER FOR ALL system 18V.

1. Make sure that the battery is fully charged.
2. Push the battery into the battery holder until you hear a click. The battery must move easily, if not, it is not installed correctly. (Fig. 27)

## To start the product

1. Push and hold the start button until the green LED comes on. (Fig. 28)
2. Use the power trigger to operate the product.

## To set the optimal airflow for your work

- Push the speed control button to set the airflow. There are 3 airflow steps. (Fig. 29)

## To stop the product

1. Release the power trigger.
2. Push and hold the power button until the green LED comes off.
3. Push the release button and pull out the battery. (Fig. 30)

## To do a check of the state of charge

1. Push and hold the start button until the green LED comes on.
2. Make sure that the power trigger is not pushed in.
3. Refer to the battery status indicator. Each LED show 1/3 state of charge. (Fig. 31)

## Automatic shutdown function

The product has an automatic shutdown function that stops the product if it is not used. The product shuts down after 3 minutes.

# Maintenance

## Introduction



**WARNING:** Before you do any maintenance work you must read and understand the safety chapter.

## Maintenance schedule



**WARNING:** Remove the battery before you do maintenance.

The following is a list of the maintenance steps that you must do on the product.

Maintenance	Daily	Weekly	Monthly
Clean the product with a clean and dry cloth. Do not use water.	X		
Make sure that the handles dry and clean.	X		
Do a check of the keypad.	X		
Do a check of the power trigger.	X		
Make sure that nuts and screws are tight.	X		
Make sure that the battery is not damaged.	X		
Do a check of the battery's charge.	X		
Make sure that the release buttons on the battery is not damaged and locks the battery into the product.	X		
Make sure that the battery charger is not damaged.	X		
Make sure that all couplings, connections and cables are clean and not damaged.		X	
Do a check of the connections on the battery, on the battery charger and on the product.			X

## To do a check of the air intake

1. Make sure that there is no blockage in the air intake. (Fig. 32)
2. Stop the product and remove unwanted material if it is necessary.



**CAUTION:** A blocked air intake decreases the blow capacity of the product and increases the work temperature of the motor. This can result in motor failure because the motor becomes too hot.

2. Examine the battery charger for damages, for example cracks.
3. Make sure that the connection cord of the battery charger is not damaged and that there are no cracks in it.

## To clean the product, the battery and the battery charger

1. Clean the product with a dry cloth after use.
2. Clean the battery and battery charger with a dry cloth. Keep the battery guide tracks clean.
3. Make sure that the terminals on the battery and the battery charger are clean before the battery is put in the battery charger or the product.

## To examine the battery and the battery charger

1. Examine the battery for damages, for example cracks.

# Troubleshooting

## User interface

User interface	Possible faults	Possible solution
Green LED Flashes	Low battery voltage.	Charge the battery.
Red error LED flashes	Temperature deviation.	Let the product become cool.
	Dirt in battery connectors or the fan is blocked.	Clean with compressed air or a soft brush.
Green LED and red LED flashes alternately	The battery is empty.	Charge the battery.
	The battery is damaged.	Speak to your servicing agent.

## Battery charger

LED on the battery charger	Cause	Solution
The green LED is on and the red LED flashes.	The battery is not correctly installed in the battery charger.	Remove the battery from the charger and install the battery in the battery charger again.
	The battery connectors are dirty.	Clean the battery connectors.
	The ambient temperature is too high or too low.	Use the battery charger in temperatures between 0 °C – +35 °C.
	The battery is defective.	Replace the battery.

LED on the battery charger	Cause	Solution
The green LED and the red LED are off.	The battery charger is not correctly connected to the mains outlet.	Connect the battery charger to a mains outlet.
	Faulty mains outlet.	Connect the battery charger to the voltage and frequency that is specified on the rating plate.
	The battery charger cable is defective.	Speak to an approved service agent.
	The battery charger is defective.	
Other errors.	If other errors occur, make sure that the product is off, remove the battery and speak to an approved service agent.	

---

## Transportation, storage and disposal

---

### Transportation and storage

- The supplied Li-ion batteries obey the Dangerous Goods Legislation requirements.
- Obey the special requirement on package and labels for commercial transportation, including by third parties and forwarding agents.
- Speak to a person with special training in dangerous material before you send the product. Obey all applicable national regulations.
- Use tape on open contacts when you put the battery in a package. Put the battery in the package tightly to prevent movement.
- Remove the battery for storage or transportation.
- Put the battery and the battery charger in a space that is dry and free from moisture and frost.
- Do not keep the battery in an area where static electricity can occur. Do not keep the battery in a metal box.
- Put the battery in storage where the temperature is between -20°C/-4°F and 50°C/122°F and away from open sunlight.
- Put the battery charger in storage where the temperature is between 5 °C/41 °F and 45°C/113°F and away from open sunlight.
- Use the battery charger only when the surrounding temperature is between 0°C/32°F and 35°C/95°F.
- Charge the battery 30% to 50% before you put it in storage for long periods.

- Put the product in storage where the temperatures between -40°C/-40°F to +60°C/140°F
- Put the battery charger in storage in a space that is closed and dry.
- Keep the battery away from the battery charger during storage. Do not let children and other not approved persons to touch the equipment. Keep the equipment in a space that you can lock.
- Clean the product and do a full servicing before you put the product in storage for a long time.
- Attach the product safely during transportation.

### Disposal of the battery, battery charger and product

The symbol below means that the product is not domestic waste. Recycle it at a recycling station for electrical and electronic equipment. This helps to prevent damage to the environment and to persons.

Speak to local authorities, domestic waste service or your dealer for more information.

(Fig. 16)

---

**Note:** The symbol shows on the product or package of the product.

---

## Technical data

### Technical data

	<b>Aspire B8X-P4A</b>
<b>Motor</b>	
Motor type	BLDC (brushless) 18V
<b>Weight</b>	
Weight without battery, kg	2
<b>Noise emissions</b> <sup>52</sup>	
Sound power level, measured dB (A)	91
Sound power level, guaranteed L <sub>WA</sub> dB (A)	93
<b>Sound levels</b> <sup>53</sup>	
Equivalent sound pressure level at the operator's ear, measured according to EN 50636-2-100 and ISO 22868, dB (A):	82
<b>Vibration levels</b> <sup>54</sup>	
Vibrations levels at handles, measured according to EN 50636-2-100, m/s <sup>2</sup>	0.4
<b>Fan performance</b>	
Air flow in normal mode with standard nozzle, m <sup>3</sup> /min	10
Maximum air velocity in normal mode with standard nozzle, m/s / mph	40

Noise and vibration data are determined on the basis of the rated maximum speed.

### Approved batteries

<b>Battery</b>	<b>P4A 18-B72</b>
Type	Lithium-ion
Battery capacity, Ah	4.0
Nominal voltage, V	18
Weight, kg/lb	0.7/1.5
Number of cells (Li-ion)	10

<sup>52</sup> Noise emissions in the environment measured as sound power (L<sub>WA</sub>) in conformity with EC directive 2000/14/EC. Reported sound power level for the machine has been measured with the original cutting attachment that gives the highest level. The difference between guaranteed and measured sound power is that the guaranteed sound power also includes dispersion in the measurement result and the variations between different machines of the same model according to Directive 2000/14/EC.

<sup>53</sup> Reported data for equivalent sound pressure level for the machine has a typical statistical dispersion (standard deviation) of 3 dB (A).

<sup>54</sup> Reported data for vibration level has a typical statistical dispersion (standard deviation) of 1.5 m/s<sup>2</sup>.

### Approved batteries

<b>Battery</b>	<b>P4A 18-B72</b>
Type	Lithium-ion
Battery capacity, Ah	4.0
Nominal voltage, V	18
Weight, lb/kg	1.5/0.7
Number of cells (Li-ion)	10

### Approved battery chargers

<b>Battery charger</b>	<b>P4A 18-C70</b>
Input voltage, V	220–240
Frequency, Hz	50–60
Power, W	70

---

## Declaration of Conformity

---

### EU Declaration of conformity

We, **Husqvarna AB**, SE-561 82 Huskvarna, SWEDEN,  
tel: +46-36-146500, declare on our sole responsibility  
that the product:

<b>Description</b>	Handheld battery-operated blower
<b>Brand</b>	Husqvarna
<b>Type / Model</b>	Aspire B8X-P4A
<b>Identification</b>	Serial numbers dating from 2022 and onwards

complies fully with the following EU directives and regulations:

<b>Regulation</b>	<b>Description</b>
2006/42/EC	"relating to machinery"
2014/30/EU	"relating to electromagnetic compatibility"
2011/65/EU	"on the restriction of the use of certain hazardous substances in electrical and electronic equipment"
2000/14/EC	"relating to the noise emissions in the environment"

and that the following standards and/or technical specifications are applied: EN 60335-1:2012/A15:2021, EN 50636-2-100:2014, EN IEC 63000:2018, EN IEC 55014-1:2021, EN IEC 55014-2:2021

In accordance with directive 2000/14/EC, Annex V, refer to *Technical data on page 317* for the declared sound values.

Huskvarna, 2022-06-30



Claes Losdal, R&D Manager, Husqvarna AB  
Responsible for technical documentation



## UK Declaration of conformity

We, **Husqvarna AB**, SE-561 82 Huskvarna, SWEDEN,  
tel: +46-36-146500, declare on our sole responsibility  
that the product:

<b>Description</b>	Handheld Battery-operated Blower
<b>Brand</b>	Husqvarna
<b>Type / Model</b>	Aspire B8X-P4A
<b>Identification</b>	Serial numbers dating from 2022 and onwards

complies fully with the following UK regulations:

<b>Description</b>
The Supply of Machinery (Safety) Regulations 2008
Electromagnetic Compatibility Regulations 2016
The Noise Emission in the Environment by Equipment for use Outdoors Regulations 2001
The Restriction of the Use of Certain Hazardous Substances in Electrical and Electronic Equipment Regulations 2012

and that the following standards and/or technical specifications are applied: EN 60335-1:2012/A15:2021, EN 50636-2-100:2014, EN IEC 63000:2018,

EN IEC 55014-1:2021, EN IEC 55014-2:2021

In accordance with S.I. 2001/1701, schedule 8, refer to *Technical data on page 317* for the declared sound values.

Huskvarna, 2022-06-30



Claes Losdal, R&D Manager, Husqvarna AB

Responsible for technical documentation

**UK  
CA**

UK Importer:  
Husqvarna UK Ltd  
Preston Road, Co. Durham  
DL5 6UP



---

## Licenses

---

### Copyright © 2012–2020 STMicroelectronics

The warranty does not cover defects which are the result of normal wear and tear, negligence, defective use, unauthorised repair or the suction apparatus being connected to the incorrect voltage.

All rights reserved.

Redistribution and use in source and binary forms, with or without modification, are permitted provided that the following conditions are met:

- Redistributions of source code must retain the above copyright notice, this list of conditions and the following disclaimer.
- Redistributions in binary form must reproduce the above copyright notice, this list of conditions and the following disclaimer in the documentation and/or other materials provided with the distribution.
- Neither the name of STMicroelectronics nor the names of its contributors may be used to endorse or promote products derived from this software without specific prior written permission.

THIS SOFTWARE IS PROVIDED BY THE COPYRIGHT HOLDERS AND CONTRIBUTORS "AS IS" AND ANY EXPRESS OR IMPLIED WARRANTIES, INCLUDING, BUT NOT LIMITED TO, THE IMPLIED WARRANTIES OF MERCHANTABILITY AND FITNESS FOR A PARTICULAR PURPOSE ARE DISCLAIMED. IN NO EVENT SHALL THE COPYRIGHT OWNER OR CONTRIBUTORS BE LIABLE FOR ANY DIRECT, INDIRECT, INCIDENTAL, SPECIAL, EXEMPLARY, OR CONSEQUENTIAL DAMAGES (INCLUDING, BUT NOT LIMITED TO, PROCUREMENT OF SUBSTITUTE GOODS OR SERVICES; LOSS OF USE, DATA, OR PROFITS; OR BUSINESS INTERRUPTION) HOWEVER CAUSED AND ON ANY THEORY OF LIABILITY, WHETHER IN CONTRACT, STRICT LIABILITY, OR TORT (INCLUDING NEGLIGENCE OR OTHERWISE) ARISING IN ANY WAY OUT OF THE USE OF THIS SOFTWARE, EVEN IF ADVISED OF THE POSSIBILITY OF SUCH DAMAGE.

### Apache 2.0 License

Copyright © 2009-2019 Arm Limited. All rights reserved.

Version 2.0, January 2004 <http://www.apache.org/licenses/>

TERMS AND CONDITIONS FOR USE,  
REPRODUCTION, AND DISTRIBUTION

#### 1. Definitions.

**"License"** shall mean the terms and conditions for use, reproduction, and distribution as defined by Sections 1 through 9 of this document. **"Licensor"** shall mean the copyright owner or entity authorized by the copyright owner that is granting the License. **"Legal Entity"** shall mean the union of the acting entity and all other

entities that control, are controlled by, or are under common control with that entity. For the purposes of this definition, **"control"** means (i) the power, direct or indirect, to cause the direction or management of such entity, whether by contract or otherwise, or (ii) ownership of fifty percent (50%) or more of the outstanding shares, or (iii) beneficial ownership of such entity.

**"You"** (or **"Your"**) shall mean an individual or Legal Entity exercising permissions granted by this License.

**"Source"** form shall mean the preferred form for making modifications, including but not limited to software source code, documentation source, and configuration files. **"Object"** form shall mean any form resulting from mechanical transformation or translation of a Source form, including but not limited to compiled object code, generated documentation, and conversions to other media types. **"Work"** shall mean the work of authorship, whether in Source or Object form, made available under the License, as indicated by a copyright notice that is included in or attached to the work (an example is provided in the Appendix below). **"Derivative Works"** shall mean any work, whether in Source or Object form, that is based on (or derived from) the Work and for which the editorial revisions, annotations, elaborations, or other modifications represent, as a whole, an original work of authorship. For the purposes of this License, Derivative Works shall not include works that remain separable from, or merely link (or bind by name) to the interfaces of, the Work and Derivative Works thereof.

**"Contribution"** shall mean any work of authorship, including the original version of the Work and any modifications or additions to that Work or Derivative Works thereof, that is intentionally submitted to Licensor for inclusion in the Work by the copyright owner or by an individual or Legal Entity authorized to submit on behalf of the copyright owner. For the purposes of this definition, **"submitted"** means any form of electronic, verbal, or written communication sent to the Licensor or its representatives, including but not limited to communication on electronic mailing lists, source code control systems, and issue tracking systems that are managed by, or on behalf of, the Licensor for the purpose of discussing and improving the Work, but excluding communication that is conspicuously marked or otherwise designated in writing by the copyright owner as **"Not a Contribution."** **"Contributor"** shall mean Licensor and any individual or Legal Entity on behalf of whom a Contribution has been received by Licensor and subsequently incorporated within the Work.

#### 2. Grant of Copyright License.

Subject to the terms and conditions of this License, each Contributor hereby grants to You a perpetual, worldwide, non-exclusive, no-charge, royalty-free, irrevocable copyright license to reproduce, prepare Derivative Works of, publicly display, publicly perform, sublicense, and distribute the Work and such Derivative Works in Source or Object form.

### 3. Grant of Patent License.

Subject to the terms and conditions of this License, each Contributor hereby grants to You a perpetual, worldwide, nonexclusive, no-charge, royalty-free, irrevocable (except as stated in this section) patent license to make, have made, use, offer to sell, sell, import, and otherwise transfer the Work, where such license applies only to those patent claims licensable by such Contributor that are necessarily infringed by their Contribution(s) alone or by combination of their Contribution(s) with the Work to which such Contribution(s) was submitted. If You institute patent litigation against any entity (including a crossclaim or counterclaim in a lawsuit) alleging that the Work or a Contribution incorporated within the Work constitutes direct or contributory patent infringement, then any patent licenses granted to You under this License for that Work shall terminate as of the date such litigation is filed.

### 4. Redistribution.

You may reproduce and distribute copies of the Work or Derivative Works thereof in any medium, with or without modifications, and in Source or Object form, provided that You meet the following conditions:

- You must give any other recipients of the Work or Derivative Works a copy of this License; and
- You must cause any modified files to carry prominent notices stating that You changed the files; and – You must retain, in the Source form of any Derivative Works that You distribute, all copyright, patent, trademark, and attribution notices from the Source form of the Work, excluding those notices that do not pertain to any part of the Derivative Works; and
- If the Work includes a "NOTICE" text file as part of its distribution, then any Derivative Works that You distribute must include a readable copy of the attribution notices contained within such NOTICE file, excluding those notices that do not pertain to any part of the Derivative Works, in at least one of the following places: within a NOTICE text file distributed as part of the Derivative Works; within the Source form or documentation, if provided along with the Derivative Works; or, within a display generated by the Derivative Works, if and wherever such third-party notices normally appear. The contents of the NOTICE file are for informational purposes only and do not modify the License. You may add Your own attribution notices within Derivative Works that You distribute, alongside or as an addendum to the NOTICE text from the Work, provided that such additional attribution notices cannot be construed as modifying the License. You may add Your own copyright statement to Your modifications and may provide additional or different license terms and conditions for use, reproduction, or distribution of Your modifications, or for any such Derivative Works as a whole, provided Your use, reproduction, and distribution of the Work otherwise complies with the conditions stated in this License.

### 5. Submission of Contributions.

Unless You explicitly state otherwise, any Contribution intentionally submitted for inclusion in the Work by You to the Licensor shall be under the terms and conditions of this License, without any additional terms or conditions. Notwithstanding the above, nothing herein shall supersede or modify the terms of any separate license agreement you may have executed with Licensor regarding such Contributions.

### 6. Trademarks.

This License does not grant permission to use the trade names, trademarks, service marks, or product names of the Licensor, except as required for reasonable and customary use in describing the origin of the Work and reproducing the content of the NOTICE file.

### 7. Disclaimer of Warranty.

Unless required by applicable law or agreed to in writing, Licensor provides the Work (and each Contributor provides its Contributions) on an "AS IS" BASIS, WITHOUT WARRANTIES OR CONDITIONS OF ANY KIND, either express or implied, including, without limitation, any warranties or conditions of TITLE, NON-INFRINGEMENT, MERCHANTABILITY, or FITNESS FOR A PARTICULAR PURPOSE. You are solely responsible for determining the appropriateness of using or redistributing the Work and assume any risks associated with Your exercise of permissions under this License. 8. Limitation of Liability. In no event and under no legal theory, whether in tort (including negligence), contract, or otherwise, unless required by applicable law (such as deliberate and grossly negligent acts) or agreed to in writing, shall any Contributor be liable to You for damages, including any direct, indirect, special, incidental, or consequential damages of any character arising as a result of this License or out of the use or inability to use the Work (including but not limited to damages for loss of goodwill, work stoppage, computer failure or malfunction, or any and all other commercial damages or losses), even if such Contributor has been advised of the possibility of such damages.

### 9. Accepting Warranty or Additional Liability.

While redistributing the Work or Derivative Works thereof, You may choose to offer, and charge a fee for, acceptance of support, warranty, indemnity, or other liability obligations and/or rights consistent with this License. However, in accepting such obligations, You may act only on Your own behalf and on Your sole responsibility, not on behalf of any other Contributor, and only if You agree to indemnify, defend, and hold each Contributor harmless for any liability incurred by, or claims asserted against, such Contributor by reason of your accepting any such warranty or additional liability.

END OF TERMS AND CONDITIONS

---

## Sadržaj

---

Uvod.....	323	Rješavanje problema.....	332
Sigurnost.....	324	Prijevoz, spremanje i zbrinjavanje.....	333
Sastavljanje.....	329	Tehnički podaci.....	333
Rad.....	330	Izjava o sukladnosti.....	336
Održavanje.....	331	Licence.....	338

---

## Uvod

---

### Pregled proizvoda

(Sl. 1)

1. Mlaznica puhača
2. Gumb za otpuštanje mlaznice puhača
3. Tipkovnica
4. Prekidač za uključivanje
5. Ručica
6. Gumb START/STOP
7. Indikator statusa baterije/napajanja
8. LED indikator upozorenja na pogrešku
9. Gumb za upravljanje brzinom
10. Gumbi za otpuštanje baterije
11. Nosač za skladištenje, vijci i tiple
12. Nosači
13. Baterija je uključena samo u komplet puhača  
Husqvarna Aspire B8X-P4A
14. Punjač baterije uključen je samo u komplet puhača  
Husqvarna Aspire B8X-P4A
15. Zeleni LED indikator
16. Crveni LED indikator
17. Korisnički priručnik

### Opis proizvoda

Husqvarna Aspire B8X-P4A model je puhača s električnim motorom.

Naša politika obuhvaća neprekidan razvoj proizvoda i stoga zadržavamo pravo na preinake dizajna i izgleda proizvoda bez prethodne obavijesti.

### Namjena

Proizvod je namijenjen za otpuhivanje lišća i drugih ostataka s travnjaka, putova, asfaltnih cesta i sl.

Proizvod je oblikovan za kućansku upotrebu.

### Kratke upute

Skenirajte QR kod kako biste saznali kako upotrebljavati proizvod.

(Sl. 18)

### Simboli na proizvodu

(Sl. 2) UPOZORENJE: Ovaj proizvod može biti opasan i izazvati teške ozljede ili smrt rukovatelja ili drugih osoba. Budite oprezni i pravilno upotrebljavajte ovaj proizvod.

(Sl. 3) Prije upotrebe proizvoda pažljivo pročitajte priručnik za rukovatelja i dobro usvojite upute.

(Sl. 4) Upotrebljavajte odobrenu zaštitu za oči.

(Sl. 5) Nazivni napon, V

(Sl. 6) Istosmjerna struja.

(Sl. 7) Naljepnica emisije buke u okoliš u skladu s direktivama i propisima EU i UK te propisom Novog Južnog Walesa „Zaštita od radova u okolišu (kontrola buke) iz 2017“. Zajamčena razina jačine zvuka proizvoda navedena je u tehničkim podacima na stranici *Tehnički podaci na stranici 333* i na naljepnici.

(Sl. 8) Ni proizvod ni njegova ambalaža ne spadaju u kućanski otpad. Reciklirajte ga u reciklažnoj stanici za električnu i elektroničku opremu.

(Sl. 9) Proizvod ispunjava primjenjive direktive EZ-a.

(Sl. 10) Ovaj je proizvod u skladu s važećim direktivama UK-a.

(Sl. 11) Nemojte izlagati kiši.

(Sl. 15) Korisnik stroja mora biti siguran da na udaljenosti manjoj od 15 m nema ljudi ili životinja. Kada nekoliko korisnika radi na istoj lokaciji sigurnosna udaljenost mora biti barem 15 m. Puhač može snažno odbaciti predmete koji mogu odskočiti natrag. To može rezultirati teškim ozljedama oka ako se ne upotrebljava preporučena zaštitna oprema.

yyyy wwxooo | Na natpisnoj pločici je serijski broj. gggg je godina proizvodnje, a tt je ljevan proizvodnje.

**Napomena:** Drugi simboli/naljepnice na proizvodu odnose se na zahtjeve za certifikaciju za pojedina tržišta.

## Simboli na bateriji i/ili punjaču baterija

(Sl. 16) Reciklirajte ovaj proizvod u reciklažnoj stanici za električnu i elektroničku opremu. (Primjenjuje se samo u Europi)

(Sl. 17) Baterije upotrebljavajte samo u proizvodima s partnerskim sustavima POWER FOR ALL.

(Sl. 12) Sigurnosni transformator.

(Sl. 13) Punjač baterije upotrebljavajte i čuvajte isključivo u zatvorenom prostoru.

(Sl. 14) Dvostruka izolacija.

## Oštećenje proizvoda

U sljedećim okolnostima nećemo biti odgovorni za oštećenja proizvoda:

- proizvod nepravilno popravljen
- proizvod popravljen dijelovima koje nije proizveo proizvođač ili nemaju odobrenje proizvođača
- proizvod ima dodatnu opremu koje nije proizveo proizvođač ili nemaju odobrenje proizvođača
- proizvod nije popravljen u odobrenom servisnom centru ili kod ovlaštene osobe.

## Proizvođač

Husqvarna AB  
Drottninggatan 2, SE-561 82 Huskvarna

## Sigurnost

### Sigurnosne definicije

Upozorenjima, oprezima i napomenama naglašavaju se posebno važni dijelovi priručnika.



**UPOZORENJE:** Koristi se kada nepoštivanje uputa iz priručnika može uzrokovati smrt ili ozljede rukovatelja ili promatrača.



**OPREZ:** Koristi se kada nepoštivanje uputa iz priručnika može uzrokovati oštećenje proizvoda ili drugih materijala u neposrednoj blizini.

**Napomena:** Koristi se prikaz neophodnih dodatnih informacija za zadanu situaciju.

### Opća sigurnosna upozorenja za proizvod



**UPOZORENJE:** Pročitajte sva sigurnosna upozorenja, upute, ilustracije i specifikacije isporučene s ovim proizvodom. Nepoštivanje svih uputa u nastavku može uzrokovati električni udar, požar i/ili ozbiljne ozljede.

**Spremite sva upozorenja i upute za buduće potrebe.** Pojam „proizvod“ u upozorenjima odnosi se na proizvod napajana iz mreže (žični) ili baterijski proizvod (bežični).

### Sigurnost na radnom mjestu

- **Radno mjesto mora biti čisto i dobro osvijetljeno.** Zakrčeni i tamni prostori čest su uzrok nesreća.
- **Proizvod nemojte koristiti u eksplozivnim okruženjima, primjerice u prisutnosti zapaljivih tekućina, plinova ili prašine.** Proizvod proizvodi iskre koje mogu zapaliti prašinu ili isparavanja.

- Tijekom rada s proizvodom u blizini se ne smiju zadržavati djeca ni promatrači. Svako ometanje može uzrokovati gubitak nadzora nad strojem.

## Električna sigurnost

- Utikači proizvodi moraju odgovarati utičnicama. Nemojte ni na koji način mijenjati utikač. Proizvode sa uzemljenjem nemojte upotrebljavati s utičnicama za prilagodbu. Neizmijenjeni utikači i odgovarajuće utičnice smanjuju opasnost od strujnog udara.
- Izbjegavajte tjelesni kontakt s uzemljenim površinama kao što su cijevi, radijatori, štednjaci i hladnjaci. Ako vam je tijelo uzemljeno, povećava se opasnost od strujnog udara.
- Proizvode nemojte izlagati kiši ili mokrim uvjetima. Voda koja prodire u proizvod povećava opasnost od strujnog udara.
- Pazite na kabel. Kabel nemojte upotrebljavati za prenošenje, povlačenje ili isključivanje proizvoda. Držite ga podalje od vrućine, ulja, oštih rubova ili pokretnih dijelova. Oštećeni ili isprepleteni kabeli povećavaju opasnost od strujnog udara.
- Kada proizvod upotrebljavate na otvorenom, morate upotrebljavati odgovarajući produžni kabel. Kabel predviđen za upotrebu na otvorenom smanjuje opasnost od strujnog udara.
- Ako proizvod morate upotrebljavati na vlažnom mjestu, upotrijebite uređaj zaštićen zaštitnim uređajem diferencijalne struje (RCD). Korištenje RCD uređaja smanjuje rizik od strujnog udara.

## Osobna sigurnost

- Budite usredotočeni, pazite što radite i razumno upotrebljavajte proizvod. Proizvod nemojte upotrebljavati ako ste umorni ili pod utjecajem narkotika, alkohola ili lijekova. Trenutak nepažnje pri upotrebi proizvoda može uzrokovati ozbiljne tjelesne ozljede.
- Upotrebljavajte osobnu zaštitnu opremu. Uvijek nosite zaštitu za oči. Upotreba zaštitne opreme poput maske za prašinu, protukliznih zaštitnih cipela, kacige i štitnika za uši u odgovarajućim uvjetima smanjuje opasnost od osobnih ozljeda.
- Sprječite nehotično pokretanje stroja. Prije priključivanja proizvoda na napajanje i/ili baterijski komplet te podizanja ili prenošenja sklopka mora biti u isključenom položaju. Držanje prsta na sklopki prilikom prenošenja proizvoda ili priključivanje napajanja proizvoda na kojima je sklopka uključena povećava opasnost od nezgode.
- Prije uključivanja proizvoda izvadite klin za prilagođavanje ili uklonite ključ. Ako ključ ili klin ostanu na pokretnom dijelu proizvoda, može doći do ozljeda.
- Ne posežite predaleko. Uvijek imajte dobar oslonac i održavajte ravnotežu. To omogućuje bolju kontrolu proizvoda u neočekivanim situacijama.
- Nosite prikladnu odjeću. Nemojte nositi široku odjeću ni nakit. Kosu i odjeću držite podalje od pomičnih

dijelova. Široka odjeća, nakit ili duga kosa mogu zapeti u pokretnim dijelovima stroja.

- Ako su priloženi uređaji za povezivanje mehanizama za izdvajanje i prikupljanje prašine, pripazite na njihovo pravilno priključivanje i upotrebu. Upotreba mehanizma za prikupljanje prašine može smanjiti opasnosti uzrokovane prašinom.
- Zbog rutine nastale čestom primjenom proizvoda nemojte postati samodopadni te zanemarivati sigurnosna pravila. Neoprezan rad u djeliću sekunde može uzrokovati ozbiljnu ozljedu.
- Jačina vibracija i buke tijekom upotrebe stroja može se razlikovati od navedene ukupne vrijednosti ovisno o načinu njegove upotrebe. Kako bi se zaštitio, rukovatelj mora odrediti sigurnosne mjere koje se temelje na procjeni izlaganja u stvarnim uvjetima upotrebe (u obzir treba uzeti sve dijelove u radnom ciklusu, kao što je broj isključivanja stroja i rad u praznom hodu uz korištenje prekidača).

## Korištenje i održavanje

- Nemojte preopterećivati proizvod. Upotrebljavajte proizvod koja odgovara namjeni. Odgovarajućim proizvodom posao ćete obaviti bolje i sigurnije, brzinom za koju je dizajniran.
- Nemojte upotrebljavati proizvod ako sklopka nije moguće uključiti i isključiti. Proizvod kojim ne možete upravljati sa sklopkom opasan je i mora se popraviti.
- Prije bilo kakvih izmjena, zamjene dodatne opreme ili spremanja proizvoda odspojite utikač od izvora napajanja i/ili izvadite baterijski paket iz proizvoda, ako je to moguće. Te preventivne sigurnosne mjere smanjuju opasnost od nehotičnog pokretanja proizvoda.
- Proizvode koji nisu u uporabi uskladištite izvan dohvata djece, a osobama koje nisu upoznate s proizvodom i nisu pročitale ove upute nemojte dopustiti upotrebu proizvoda. Proizvodi mogu biti opasni kada njima rukuju neiskusni korisnici.
- Održavajte proizvode i dodatnu opremu. Provjerite usklađenost pokretnih dijelova, povezanost pokretnih dijelova, cjelovitost dijelova te sva druga stanja koja mogu utjecati na rad proizvoda. Ako postoje oštećenja, prije upotrebe popravite proizvod. Brojne nezgode uzrokovane su lošim održavanjem proizvoda.
- Alati za rezanje moraju biti oštri i čisti. Ispravno održavani alati za rezanje s oštrim reznim oštricama neće se zablokirati te ih je lakše kontrolirati.
- Proizvod, dodatnu opremu, svrdla itd. upotrebljavajte u skladu s ovim uputama, uzimajući u obzir uvjete rada i posao koji je potrebno obaviti. Upotreba proizvoda za radove za koje nije namijenjen može uzrokovati opasne situacije.
- Ručke i prihvatne površine moraju biti suhe, čiste i bez tragova ulja i masti. Klizave ručke i prihvatne površine u neočekivanim situacijama onemogućuju sigurno rukovanje i kontrolu nad proizvodom.

## Upotreba i čišćenje alata za bateriju

- **Bateriju puniti samo punjačom koji je odredio proizvođač.** Punjač prikladan za jedan tip baterije može izazvati rizik od požara ako se koristi s drugom baterijom.
- **Proizvode upotrebljavajte samo uz posebno namijenjene baterijske komplete.** Upotreba bilo koje druge baterije može izazvati rizik od ozljede i požara.
- **Kad bateriju ne koristite, držite je daleko od ostalih metalnih predmeta kao što su spojnice za papir, novčići, ključevi, čavli, vijci ili drugi mali metalni predmeti koji bi mogli dovesti do spoja između priključaka.** Kratki spoj između priključaka baterije može prouzročiti opekline ili požar.
- **U uvjetima lošeg postupanja, iz baterije može štrcnuti tekućina, izbjegavajte dodir s njom. Ako slučajno dođe do dodira, isperite vodom. Ako tekućina dođe u dodir s očima, potražite i liječničku pomoć.** Tekućina koja štrcne iz baterije može izazvati iritacije ili opekline.
- **Nemojte upotrebljavati baterijski komplet ili alat koji je oštećen ili modificiran.** Oštećene ili modificirane baterije mogu se nepredvidivo ponašati i time dovesti do požara, eksplozije ili opasnosti od ozljede.
- **Baterijski komplet ni alat nemojte izlagati vatri ni ekstremnim temperaturama.** Izlaganje vatri ili temperaturama većima od 130 °C / 265 °F može dovesti do eksplozija.
- **Pridržavajte se svih uputa za punjenje i baterijski komplet ni alat nemojte puniti izvan temperaturnog raspona navedenog u uputama.** Neispravno punjenje ili držanje na temperaturama izvan navedenog raspona može oštetiti bateriju i povećati mogućnost požara.

## Usluga

- **Proizvod mora servisirati obučeni serviser isključivo s jednakim zamjenskim dijelovima.** Time se osigurava zadržavanje sigurnosti proizvoda.
- **Oštećene baterijske pakete nikada nemojte servisirati.** Servisiranje baterijskih paketa dopušteno je samo proizvođaču ili ovlaštenim servisnim distributerima.

## Sigurnosna upozorenja za puhač

- **Izbjegavajte upotrebu puhača tijekom loših vremenskih uvjeta, pogotovo ako postoji opasnost od grmljavninskog nevremena.** Time smanjujete opasnost od udara munje.
- **Tijekom rada s puhačem obavezno nosite protukliznu i zaštitnu obuću. Puhač nemojte upotrebljavati bosonogi ni u otvorenim sandalama.** Time smanjujete opasnost od ozljeđivanja stopala.
- **Nosite zaštitu za oči.** Prikladna zaštitna oprema ublažava opasnost od osobne ozljede.
- **Nemojte nositi široku odjeću ili predmete poput šalova, vrpci, lanaca, vezica itd., koji bi se mogli uvući u otvore za zrak. Zavežite ili prekriti dugu kosu kako se ne bi uvukla u otvore za zrak.** Ako

se bilo koji od tih predmeta uvuče u ulaze za zrak, može povećati opasnost od tjelesnih ozljeda.

- **Tijekom rada s puhačem onemogućite prilaz promatračima.** Odbačeni otpaci mogu povećati opasnost od tjelesnih ozljeda.
- **Mlaznicu puhača nemojte usmjeravati prema ljudima ili kućnim ljubimcima niti u smjeru prozora. Budite posebno oprezni prilikom puhanja otpada u blizini čvrstih predmeta poput drveća, automobila i zidova koji mogu uzrokovati odbijanje otpada.** Odbačeni predmeti mogu oštetiti imovinu i povećati opasnost od tjelesnih ozljeda.
- **Nemojte usmjeravati puhač u nešto što gori ili se dimi, kao što su cigarete, žigice ili vrući pepeo.** Ti izvori paljenja mogu povećati opasnost od požara.
- **Nemojte dodirivati ventilator dok je još u pokretu. Isključite puhač i pričekajte da se ventilator zaustavi prije nego što uklonite bilo koji dio koji bi mogao omogućiti pristup ventilatoru.** Time smanjujete opasnost od ozljeđivanja na pokretnim dijelovima.
- **Prilikom uklanjanja zaglavljenog materijala ili servisiranja ventilatora provjerite je li prekidač za napajanje isključen.** Neočekivano pokretanje puhača tijekom uklanjanja zaglavljenog materijala ili servisiranja može uzrokovati ozbiljnije tjelesne ozljede.

## Opće sigurnosne upute



**UPOZORENJE:** Prije upotrebe proizvoda pročitajte upute upozorenja u nastavku.

- Proizvod je opasan ako ga koristite nepravilno ili ako niste oprezni. Nepoštivanje sigurnosnih uputa može uzrokovati ozljede ili smrt.
- Proizvod tijekom rada proizvodi elektromagnetsko polje. To polje u određenim okolnostima može ometati aktivne ili pasivne medicinske implantate. Za smanjenje opasnosti od smrtonosne ozljede osobama s medicinskim implantatima prije korištenja uređaja preporučujemo obraćanje liječniku i proizvođaču medicinskog implantata.
- Uvijek budite pažljivi i razumni. Ako u posebnim situacijama niste sigurni u način upotrebe stroja, prije nastavka stanite i obratite se svom distributeru tvrtke Husqvarna.
- Imajte na umu kako se rukovatelj smatra odgovornim za nezgode koje uključuju druge osobe ili njihovo vlasništvo.
- Proizvod održavajte čistim. Znakovi i naljepnice moraju biti jasno čitljivi.
- Djeci ili osobama koje nisu upoznate s ovim uputama ne dopuštajte da upotrebljavaju uređaj. Dob korisnika može biti ograničena lokalnim propisima.
- Osobu smanjenih fizičkih ili mentalnih sposobnosti obavezno nadzirite tijekom uporabe proizvoda. Cijelo vrijeme mora biti prisutna odgovorna odrasla osoba.

- Proizvod nemojte upotrebljavati kada ste umorni, bolesni ili pod utjecajem alkohola, droge ili lijekova. To negativno utječe na vaš vid, pažnju, koordinaciju i prosudbu.
- Nemojte upotrebljavati proizvod ako je oštećen ili neispravan.
- Nemojte izmjenjivati proizvod ili ga upotrebljavati ako postoji mogućnost da je izmijenjen.

## Sigurnost pri radu



**UPOZORENJE:** Prije upotrebe proizvoda pročitajte upute upozorenja u nastavku.

- Upotrebljavajte osobnu zaštitnu opremu. Pogledajte *Osobna sigurnost na stranici 325*.
- Naučite brzo zaustaviti motor u slučaju nužde.
- Proizvod nemojte pogoniti na kiši ni u mokrim uvjetima. Ako voda prođe u proizvod, povećava se opasnost od električnog udara.
- Tijekom rukovanja proizvodom obavezno budite iza njega.
- Proizvod nikada nemojte podizati kada je motor pokrenut. Ako morate podići proizvod, zaustavite motor i uklonite bateriju.
- Tijekom rada s proizvodom nemojte hodati unatrag.
- Zaustavite motor kada je proizvod nužno nagnuti radi transporta ili prelaska preko površina bez trave, primjerice šljunčanih, kamenih ili asfaltnih putova.
- Nemojte trčati s proizvodom kada je motor pokrenut. Obavezno hodajte tijekom rada s proizvodom.
- Vibracije na proizvodu u pogonu mogu se razlikovati od vrijednosti vibracija navedenih pod *Tehnički podaci na stranici 333*. Razlikuju uzrokuju varijacije u načinu upotrebe proizvoda. Ako proizvod često pogonite dugo, redovito odmarajte kako biste spriječili ozljede uzrokovane vibriranjem.

## Sigurnosne upute za rad

### Oprema za osobnu zaštitu



**UPOZORENJE:** Prije upotrebe proizvoda pročitajte upozoravajuće upute u nastavku.

- Oprema za osobnu zaštitu ne može u potpunosti spriječiti ozljede, no smanjuje stupanj ozljede u slučaju nezgode. Pri odabiru odgovarajuće opreme zatražite pomoć ovlaštenog trgovca.
- Nosite čizme otporne na klizanje ili cipele za teške uvjete rada. Nemojte nositi otvorene cipele ili biti bos.
- Nosite teške, duge hlače.
- Prema potrebi nosite zaštitne rukavice, primjerice prilikom pričvršćivanja, pregleda ili čišćenja rezne opreme.
- Preporučujemo upotrebu zaštite sluha.

## Sigurnosni uređaji na proizvodu



**UPOZORENJE:** Prije upotrebe proizvoda pročitajte upute upozorenja u nastavku.

- U ovom odjeljku opisane su sigurnosne značajke proizvoda, njegova namjena te način provedbe provjera i održavanja za osiguranje ispravnog rada. Potražite upute pod naslovom *Pregled proizvoda na stranici 323* kako biste pronašli položaj ovih dijelova na proizvodu.
- Nepravilno održavanje te neprofesionalno servisiranje i/ili popravci proizvoda skraćuju vijek trajanja proizvoda i povećavaju opasnost od nezgoda. Sve dodatne informacije zatražite od najbližeg servisnog trgovca.
- Nikada nemojte upotrebljavati proizvod s oštećenim dijelovima sigurnosne opreme. Provodite provjere i održavajte sigurnosnu opremu proizvoda prema uputama opisanim u ovom odjeljku. Ako proizvod ne zadovolji bilo koju od ovih provjera, obratite se serviseru radi popravka.
- Za servisiranje i popravak ovog proizvoda potrebna je posebna obuka. Ovo se posebno odnosi na sigurnosnu opremu ovog proizvoda. Ako proizvod ne zadovolji neke od u nastavku navedenih provjera, obratite se serviseru. Pri kupnji naših proizvoda jamčimo dostupnost profesionalnih popravaka i servisa. Ako prodavač koji vam je prodao proizvod nije zadužen i za servisiranje, zatražite adresu najbližeg serviseru.

### Provjera tipkovnice

1. Pritisnite i zadržite gumb za uključivanje/isključivanje (A) dok se ne uključi indikator statusa baterije/ napajanja (B). (Sl. 19)
2. Ako se uključi ili zatrepri indikator upozorenja (C), pogledajte *Korisničko sučelje na stranici 332*.

### Provjera okidača paljenja

- Pritisnite i otpustite okidač paljenja. Provjerite pomiče li se neometano. (Sl. 20)

### Sigurnost baterije



**UPOZORENJE:** Pročitajte sve sigurnosne i opće upute. Nepridržavanjem sigurnosnih i općih uputa možete uzrokovati strujni udar, požar i / ili teške ozljede. **Sačuvajte sve sigurnosne informacije i opće upute za buduću upotrebu.**

- **Ove sigurnosne upute primjenjive su samo za litij-ionske punjive baterije od 18 V za sustav POWER FOR ALL.**
- **Punjive baterije upotrebljavajte samo u proizvodima s partnerskim sustavima POWER FOR ALL.** Punjive

baterije od 18 V s oznakom POWER FOR ALL potpuno su kompatibilne sa sljedećim proizvodima:

– Svim proizvodima s baterijskim sustavom POWER FOR ALL od 18 V.

– Svim proizvodima s partnerskim sustavima POWER FOR ALL od 18 V.

- **Poštujte preporuke za baterije iz korisničkog priručnika za proizvod.** Samo tako je punjive baterije i proizvod moguće sigurno upotrebljavati, a punjive baterije zaštititi od opasnog preopterećenja.
- **Baterije punite samo punjačima koje preporučuje proizvođač ili iz partnerskih sustava POWER FOR ALL.** Punjač prikladan za jednu vrstu baterije može uzrokovati opasnost od požara ako se upotrebljava s drugim baterijom.
- **Baterija se isporučuje djelomično napunjena.** Kako biste osigurali puni kapacitet baterije, prije prve upotrebe motornog proizvoda napunite bateriju u punjaču.
- **Baterijske pakete držite izvan dohvata djece.**
- **Bateriju nemojte otvarati.** Postoji opasnost od kratkog spoja.
- **U slučaju oštećenja ili nepravilne upotrebe baterije može doći do ispuštanja para. Baterija se može zapaliti ili eksplodirati.** Osigurajte dobro prozračenje prostora i zatražite liječničku pomoć ako osjetite negativne učinke. Pare mogu nadražiti respiratorni sustav.
- **Ako se nepravilno upotrebljavaju ili dođe do oštećenja baterije, može doći do ispuštanja zapaljive tekućine iz baterija. Kontakt s tom tekućinom treba izbjegavati. Ako slučajno dođe do kontakta, isperite vodom. Ako tekućina dođe u kontakt s očima, zatražite dodatnu liječničku pomoć.** Tekućina koja štrcne iz baterije može izazvati iritacije ili opekline.
- **Ako se baterija ošteti, može doći do ispuštanja tekućine koja će prekriti okolne površine. Provjerite zahvaćene dijelove.** Očistite dijelove ili ih po potrebi zamijenite.
- **Baterijski paket nemojte kratko spajati.** Kad baterijski paket ne upotrebljavate, držite ga dalje od drugih metalnih predmeta poput spojnica za papir, novčića, ključeva, čavala, vijaka ili drugih malih metalnih predmeta koji mogu spojiti priključke. Kratki spoj priključaka baterije može uzrokovati opekline ili požar.
- **Bateriju mogu oštetiti šiljasti predmeti poput čavala ili odvijača, ili vanjska sila.** Može doći do unutarnjeg kratkog spoja koji uzrokuje zapaljenje, dimljenje, eksploziju ili pregrijavanje baterije.
- **Oštećene baterijske komplete nikada nemojte servisirati.** Servisiranje baterijskih kompleta dopušteno je samo proizvođaču ili ovlaštenim servisnim distributerima.
- **Zaštitite bateriju od topline, npr. od trajne intenzivne sunčeve svjetlosti, plamena, prijavštine, vode i vlažnosti.** Postoji opasnost od eksplozije i kratkog spoja.

- **Bateriju u proizvodu upotrebljavajte samo pri temperaturama okoline u rasponu od -5 °C – +40 °C.**
- **Bateriju skladištite samo pri temperaturi okoline u rasponu od -20 °C – +50 °C.** Na primjer, bateriju tijekom ljeta nemojte ostavljati u automobilu. Pri temperaturama < 0 °C na nekim uređajima dolazi do smanjenja snage.
- **Bateriju punite samo pri temperaturi okoline između 0 °C i 35 °C.** Pri punjenju izvan ovog raspona temperature povećava se opasnost od oštećenja baterije i opasnost od požara.

## Sigurnost punjača baterije



**UPOZORENJE:** Pročitajte sve sigurnosne i opće upute. Nepridržavanjem sigurnosnih i općih uputa možete uzrokovati strujni udar, požar i / ili teške ozljede.

**Ove upute spremite na sigurno mjesto.**

Punjač upotrebljavajte samo ako možete u potpunosti procijeniti sve funkcije i provoditi ih bez ograničenja, ili ako ste dobili odgovarajuće upute.

- **Nadzirite djecu tijekom upotrebe, čišćenja i održavanja.** Tako osiguravate da se djeca ne igraju s punjačem.
- **Litij-ionske baterije sustava POWER FOR ALL od 18 V punite samo s kapacitetom od 1,5 Ah ili većim (5 baterijskih ćelija ili više).** Napon baterije mora se podudarati s naponom punjača za punjenje baterije. **Nemojte puniti nepunjive baterije.** U suprotnom uzrokuje opasnost od požara i eksplozije.
- **Punjač nemojte izlagati kiši ili mokrim uvjetima.** Prodor vode u motorni alat povećava opasnost od strujnog udara.
- **Punjač održavajte čistim.** Onečišćenje uzrokuje opasnost od strujnog udara.
- **Prije upotrebe obavezno pregledajte punjač, kabel i utikač. Ako pronađete bilo kakvo oštećenje, prekinite s upotrebom punjača. Punjač nemojte otvarati sami. Popravak prepustite samo obučenom stručnjaku, s isključivo originalnim zamjenskim dijelovima.** Oštećeni punjači, kabeli i utikači povećavaju opasnost od strujnog udara.
- **Punjač nemojte upotrebljavati na lako zapaljivoj površini (npr. papiru, tkanini itd.) ili u zapaljivom okruženju.** Postoji opasnost od požara zbog zagrijavanja punjača tijekom rada.
- **Bateriju punite samo punjačem koji navodi proizvođač.** Punjač prikladan za jednu vrstu baterije može uzrokovati opasnost od požara ako se upotrebljava s drugim baterijskim paketom.
- **U slučaju oštećenja ili nepravilne upotrebe baterije također može doći do ispuštanja para.** Osigurajte dobro prozračenje prostora i zatražite liječničku pomoć ako osjetite negativne učinke. Pare mogu nadražiti respiratorni sustav.
- **Pri zlouporabi iz baterije može štrcnuti tekućina. Kontakt s tom tekućinom treba izbjegavati. Ako**



slučajno dođe do kontakta, isperite vodom. Ako tekućina dođe u kontakt s očima, zatražite dodatnu liječničku pomoć. Tekućina koja štrcne iz baterije može izazvati iritacije ili opekline.

- **Ventilacijske otvore punjača nemojte pokrivati.** Inače može doći do pregrijavanja i punjač više neće raditi ispravno.
- **Ako je potrebno zamijeniti pojni kabel, radi sprječavanja sigurnosnih opasnosti to morate prepustiti tvrtki Husqvarna ili servisnom centru za kupce ovlaštenom za popravljavanje motornih alata tvrtke Husqvarna.**
- **Proizvodi koji se prodaju samo u VB: Proizvod je opremljen s električnim utikačem s unutarjarnim osiguračem s odobrenjem BS 1363/A (odobrenje ASTA prema BS 1362).** Ako je utikač neprikladan za utičnice, kod ovlaštenog servisnog agenta trebate zamijeniti s prikladnim utikačem. Zamjenski utikač mora imati isti osigurač kao i originalni utikač. Odvojeni utikač mora se baciti u otpad kako bi se spriječila od strujnog udara i nikada se ne smije umetati u mrežnu utičnicu.



#### **UPOZORENJE: Zastoj srca!**

Proizvod tijekom rada proizvodi elektromagnetsko polje. To polje u određenim okolnostima može ometati aktivne ili pasivne medicinske implantate. Za smanjenje opasnosti od uvjeta koji mogu uzrokovati ozljede ili smrt, osobama s medicinskim implantatima prije korištenja ovog uređaja preporučujemo obraćanje liječniku i proizvođaču medicinskog implantata.



#### **UPOZORENJE: Opasnost od gušenja!**

Mali dijelovi mogu se lako progutati. Također postoji opasnost od

gušenja male djece vrećicom. Tijekom sastavljanja onemogućite pristup maloj djeci.

## Sigurnosne upute za održavanje



**UPOZORENJE:** Prije upotrebe proizvoda pročitajte upute upozorenja u nastavku.

- Za sprječavanje nenamjernog pokretanja tijekom održavanja uklonite bateriju. Pričekajte najmanje 5 sekundi prije početka održavanja.
- Provodite samo održavanje opisano u ovom korisničkom priručniku. Opsežnije radove i profesionalne popravke obavezno provodi ovlašteni servisni agent. Za više informacija obratite se najbližem serviseru.
- Pravilno provedite radove održavanja kako biste produljili vijek trajanja proizvoda i smanjili opasnost od nezgoda.
- Zamijenite oštećene, istrošene ili polomljene dijelove. Obavezno upotrebljavajte originalne rezervne dijelove odgovarajućeg proizvođača. Drugi rezervni dijelovi mogu oštetiti proizvod i povećavaju opasnost od nezgoda.
- Kako biste spriječili ozljede, nemojte uklanjati ili izmjenjivati sigurnosne uređaje.
- Redovno pregledavajte proizvod i provodite potrebne prilagodbe i popravke kod servisera.
- Pridržavajte se uputa za zamjenu dodatne opreme. Upotrebljavajte isključivo dodatnu opremu proizvođača.
- Kada ih ne upotrebljavate, proizvod, bateriju i punjač baterije skladištite odvojeno u zatvorenom, suhom i zaključanom prostoru. Djeci i neovlaštenim osobama onemogućite pristup proizvodu, bateriji i punjaču.

## Sastavljanje

### Uvod



**UPOZORENJE:** Prije sklapanja proizvoda s razumijevanjem pročitajte poglavlje o sigurnosti.

### Postavljanje mlaznice

1. Mlaznicu postavite na prednju stranu proizvoda. (Sl. 21)
2. Pritišćite mlaznicu dok ne čujete škljocaj.

### Postavljanje kuke na zid

1. Kuku za skladištenje na zid postavite s tri vijka (A). Ako je potrebno, primijenite tiple (B). (Sl. 22)
2. Postavite proizvod na kuku za skladištenje. (Sl. 23)

### OPREZI!

- Pridržavajte se uputa za spremanje proizvoda.
- Provjerite ima li zid nosivost od najmanje 30 kg.
- Vijci priloženi s proizvodom mogu se upotrijebiti za instalaciju proizvoda na zid. Provjerite jesu li vijci prikladni za vrstu vašeg zida.
- Proizvod je namijenjen za upotrebu na temperaturama između -5 °C i 40 °C.
- Proizvod se može montirati na knauf, drvo i betonski zid.
- Proizvod je namijenjen isključivo za upotrebu u zatvorenom prostoru. Držite ga podalje od izravne sunčeve svjetlosti.
- Koristite odgovarajuću sigurnosnu opremu kad upotrebljavate motorne i ručne alate.

## Rad

### Uvod



**UPOZORENJE:** Prije upotrebe proizvoda pročitajte i usvojite poglavlje o sigurnosti.

### Prije upotrebe proizvoda provjerite ispravnost rada

1. Provjerite ima li na usisu traka onečišćenja ili pukotina. Četkom očistite travu i lišće s proizvoda.
2. Provjerite ispravnost rada proizvoda.
3. Pregledajte sve matice i vijke i uvjerite se kako su zategnuti.

### Baterija



**UPOZORENJE:** Prije upotrebe baterije morate pročitati i usvojiti poglavlje o sigurnosti. Također morate pročitati i usvojiti korisnički priručnik za bateriju i punjač baterije.

Bateriju i punjač čuvajte na ispravnoj temperaturi okoline.

	Temperatura okoline
Upotreba baterije u proizvodu	-5 °C – 40 °C
Punjenje baterije	0 °C – 35 °C

### Zamjena baterije

Prije prve upotrebe napunite bateriju.

**Napomena:** Baterija se ne puni ako je njezina temperatura viša od 35 °C.

1. Pojni kabel punjača baterije priključite na uzemljenu mrežu.



**OPREZ:** Provjerite ima li mreža ispravan napon i frekvenciju.

2. Postavite bateriju u punjač baterije. Baterija je priključena na punjač baterije kada treperi zeleni LED indikator. (Sl. 24)
3. Baterija je potpuno napunjena kada je zeleni LED indikator na bateriji uključen. Bateriju puniti najdulje 24 sata.
4. Odspojite punjač baterije od mreže.



**OPREZ:** Nemojte povlačiti kabel za napajanje.

5. Izvadite bateriju iz punjača baterije.

### LED indikator statusa na punjaču baterije

Crveni (A) i zeleni (B) LED indikator na punjaču baterije prikazuju status baterije. Pogledajte *Punjač baterije na stranici 332*.

(Sl. 25)

LED	Status baterije
Zeleni LED indikator brzo treperi.	Baterija se puni.
Zeleni LED indikator sporo treperi.	Baterija je napunjena 80 %.
Zeleni LED indikator je uključen.	Baterija je potpuno napunjena.
Crveni LED indikator je uključen.	Pogledajte <i>Punjač baterije na stranici 332</i> .
Crveni LED indikator brzo treperi.	Pogledajte <i>Punjač baterije na stranici 332</i> .

### LED indikator statusa baterije na proizvodu

Kada bateriju postavite u proizvod, LED indikatori na bateriji prikazuju status baterije.

(Sl. 26)

LED	Status baterije
Svijetle LED indikatori 1, 2 i 3.	Potpuno napunjena.
Svijetle LED indikatori 1 i 2.	Dovoljno napunjena
Svijetli LED indikator 1.	Baterija je slaba.
LED indikator 1 treperi.	Baterija je prazna. Indikator statusa baterije treperi. Napunite bateriju. Pogledajte <i>Zamjena baterije na stranici 330</i> .

### Priključivanje baterije na proizvod



**UPOZORENJE:** Bateriju upotrebljavajte isključivo s proizvodima sa sustavom POWER FOR ALL od 18 V.

1. Provjerite je li baterija potpuno napunjena.
2. Pritišćite bateriju držač baterije dok ne čujete škljocaj. Ako se baterija ne pomiče lagano, nije pravilno umetnuta. (Sl. 27)

## Pokretanje proizvoda

1. Pritisnite i držite gumb za pokretanje dok se ne uključi zeleni LED indikator. (Sl. 28)
2. Za upotrebu proizvoda primijenite okidač paljenja.

## Postavljanje optimalnog radnog zračnog protoka

- Za postavljanje zračnog protoka pritisnite gumb za upravljanje brzinom. Tri su koraka za zračni protok. (Sl. 29)

## Zaustavljanje proizvoda

1. Otpustite prekidač za uključivanje.

2. Pritisnite gumb napajanja i zadržite ga dok se ne isključi zeleni LED indikator.
3. Pritisnite gumb za otpuštanje i izvadite bateriju. (Sl. 30)

## Provjera napunjenosti

1. Pritisnite i držite gumb za pokretanje dok se ne uključi zeleni LED indikator.
2. Okidač paljenja ne smije biti pritisnut.
3. Pogledajte indikator statusa baterije. Svaki LED indikator prikazuje 1/3 napunjenosti. (Sl. 31)

## Funkcija automatskog isključenja

Proizvod ima automatsku funkciju isključenja koja ga isključuje kada se ne upotrebljava. Proizvod se isključuje nakon 3 minuta.

# Održavanje

## Uvod



**UPOZORENJE:** Prije održavanja morate pročitati i usvojiti poglavlje o sigurnosti.

## Raspored održavanja



**UPOZORENJE:** Prije održavanja izvadite bateriju.

U nastavku je popis koraka održavanja neophodnih za održavanje proizvoda.

Održavanje	Dnevno	Tjedno	Mjesečno
Proizvod čistite čistom i suhom krpom. Nemojte prati vodom.	X		
Provjerite jesu li ručke suhe i čiste.	X		
Provjerite tipkovnicu.	X		
Provjerite okidač paljenja.	X		
Provjerite jesu li matice i vijci zategnuti.	X		
Provjerite je li baterija neoštećena.	X		
Provjerite napunjenost baterije.	X		
Provjerite jesu li gumbi za otpuštanje na bateriji i neoštećeni i drže li bateriju u proizvodu.	X		
Provjerite je li punjač baterije neoštećen.	X		
Provjerite jesu li sve spojnice, priključci i kabeli čisti i neoštećeni.		X	
Provjerite priključke na bateriji, punjaču baterije i proizvodu.			X

## Provjera usisa zraka

1. Usis zraka mora biti prohodan. (Sl. 32)

2. Ako je potrebno, zaustavite proizvod i uklonite nepoželjni materijal.



**OPREZ:** Neprohodan usis zraka smanjuje kapacitet puhanja proizvoda i povećava radnu temperaturu motora. To može uzrokovati kvar motora uslijed pregrijavanja.

3. Provjerite je li priključni kabel punjača baterije neoštećen te je li ispucao.

## Čišćenje proizvoda, baterije i punjača baterije

1. Proizvod nakon upotrebe očistite suhom krpom.
2. Bateriju i punjač baterije čistite suhom krpom. Vodilice za bateriju održavajte čistima.
3. Prije umetanja baterije u punjač baterije ili proizvod provjerite jesu li čisti priključci baterije i punjača baterije.

## Pregled baterije i punjača baterije

1. Provjerite ima li na bateriji oštećenja, primjerice pukotina.
2. Provjerite ima li na punjaču baterije oštećenja, primjerice pukotina.

## Rješavanje problema

### Korisničko sučelje

Korisničko sučelje	Moguće pogreške	Moguće rješenje
Treperi zeleni LED indikator	Nizak napon baterije.	Napunite bateriju.
Treperi crveni LED indikator pogreške	Odstupanje temperature.	Pričekajte na hlađenje proizvoda.
	Priključci baterije onečišćeni su ili je ventilator blokiran.	Očistite komprimiranim zrakom ili mekanom četkicom.
Zeleni i crveni LED indikator trepere naizmjenično	Baterija je prazna.	Napunite bateriju.
	Baterija je oštećena.	Obratite se servisnom zastupniku.

### Punjač baterije

LED indikator na punjaču baterije	Uzrok	Rješenje
Zeleni LED indikator je uključen, a crveni LED indikator treperi.	Baterija nije pravilno postavljena u punjač baterije.	Uklonite bateriju iz punjača i ponovno je umetnite u punjač.
	Priključci baterije onečišćeni su.	Očistite priključke baterije.
	Temperatura okoline previsoka je ili je preniska.	Punjač baterije upotrebljavajte u rasponu temperature između 0 °C – 35 °C.
	Baterija je neispravna.	Zamijenite bateriju.
Zeleni LED indikator i crveni LED indikator isključeni su.	Punjač baterije nije pravilno priključen na mrežnu utičnicu.	Punjač baterije priključite na mrežnu utičnicu.
	Neispravna mrežna utičnica.	Priključite punjač baterije na napon i frekvenciju koji su navedeni na natpisnoj pločici.
	Kabel punjača baterije je neispravan.	Obratite se ovlaštenom serviseru.
	Punjač baterije je neispravan.	

LED indikator na punjaču baterije	Uzrok	Rješenje
Ostale pogreške.	Ako dođe od pogreške, obavezno isključite proizvod, izvadite bateriju i obratite se ovlaštenom servisnom agentu.	

## Prijevoz, spremanje i zbrinjavanje

### Prijevoz i skladištenje

- Isporučene litij-ionske baterije podliježu zahtjevima propisa o opasnim proizvodima.
- Pridržavajte se posebnih zahtjeva o pakiranju i označavanju u komercijalnom transportu, uključujući treće strane i prijevoznike.
- Prije slanja proizvoda obratite se osobi s posebnom obukom za opasni materijal. Pridržavajte se svih mjerodavnih nacionalnih propisa.
- Kada bateriju stavljate u pakiranje, otvorene kontakte prelijepite trakom. Učvrstite bateriju u pakiranju kako biste onemogućili pomicanje.
- Izvadite bateriju prilikom prijevoza ili skladištenja.
- Bateriju i punjač baterije spremite u suh prostor bez vlage i mraza.
- Bateriju nemojte spremiti u prostor u kojem može nastati statički elektricitet. Bateriju nemojte čuvati u metalnoj kutiji.
- Bateriju uskladištite na mjestu s temperaturom između -20 °C / -4 °F i 50 °C / 122 °F, zaštićenu od izravne sunčane svjetlosti.
- Punjač baterije uskladištite na mjestu s temperaturom između 5 °C / 41 °F i 45 °C / 113 °F te izvan izravnog sunčeva svjetla.
- Punjač baterije upotrebljavajte samo pri temperaturama okoline između 0 °C / 32 °F i 35 °C / 95 °F.

- Prije dugotrajnog skladištenja bateriju napunite na 30 % do 50 %.
- Proizvod skladištite na mjestima s temperaturom od -40 °C / -40 °F do 60 °C / 140 °F.
- Punjač baterije uskladištite u zatvorenom i suhom prostoru.
- Tijekom skladištenja bateriju držite podalje od punjača baterije. Djeci i drugim neovlaštenim osobama onemogućite dodirivanje opreme. Opremu spremite u prostor koji možete zaključati.
- Prije dugotrajnog skladištenja proizvoda očistite ga i provedite cjeloviti servis.
- Čvrsto pričvrstite proizvod tijekom transporta.

### Zbrinjavanje baterije, punjača baterije i proizvoda

Simbol u nastavku označava proizvod koji se ne ubraja u kućanski otpad. Reciklirajte ga u reciklažnoj stanici za električnu i elektroničku opremu. Tako sprječavate oštećenje okoliša i ozljeđivanje osoba.

Više informacija zatražite od lokalnih vlasti, komunalne službe ili distributera.

(Sl. 16)

**Napomena:** Simbol se nalazi na proizvodu ili pakovanju proizvoda.

## Tehnički podaci

### Tehnički podaci

	Aspire B8X-P4A
<b>Motor</b>	
Vrsta motora	BLDC (beskontaktni), 18 V
<b>Težina</b>	
Težina bez baterije, kg	2.

<b>Aspire B8X-P4A</b>	
<b>Emisije buke</b> <sup>55</sup>	
Razina jačine zvuka, mjerena u dB (A)	91
Razina jačine zvuka, zajamčena L <sub>WA</sub> dB (A)	93
<b>Jačina zvuka</b> <sup>56</sup>	
Ekvivalentna razina buke pri uhu rukovatelja, mjerena u skladu s EN 50636-2-100 i ISO 22868, dB (A):	82
<b>Razine vibracije</b> <sup>57</sup>	
Razine vibracija na ručkama, izmjerene sukladno EN 50636-2-100, m/s <sup>2</sup>	0,4
<b>Rad ventilatora</b>	
Protok zraka u uobičajenom načinu rada sa standardnom mlaznicom, m <sup>3</sup> /min	10
Maksimalna brzina zraka u uobičajenom načinu rada sa standardnom mlaznicom, m/s / mi/h	40

Podaci o buci i vibracijama utvrđeni su prema nazivnoj maksimalnoj brzini.

### Odobrene baterije

<b>Baterija</b>	<b>P4A 18-B72</b>
Vrsta	Litij-ion
Kapacitet baterije, Ah	4,0
Nazivni napon, V	18
Težina, kg/lb	0,7/1,5
Broj ćelija (litij-ionske)	10

### Odobrene baterije

<b>Baterija</b>	<b>P4A 18-B72</b>
Vrsta	Litij-ion
Kapacitet baterije, Ah	4,0
Nazivni napon, V	18
Težina, lb/kg	1,5/0,7

<sup>55</sup> Emisije buke u okoliš izmjerene kao jačina zvuka (L<sub>WA</sub>) u skladu s Direktivom EZ 2000/14/EC. Navedena razina jakosti zvuka izmjerena je originalnim reznim nastavkom koji daje najveću razinu. Razlika između zajamčene i izmjerene razine buke jest da zajamčena razina uključuje i raspršenje rezultata mjerenja i varijacije između različitih uređaja istog modela u skladu s Direktivom 2000/14/EZ.

<sup>56</sup> Navedeni podaci za ekvivalentnu razinu pritiska zvuka za stroj uključuju tipično statističko raspršenje (standardno odstupanje) od 3 dB (A).

<sup>57</sup> Podaci o razini vibracije pokazuju tipičnu statističku disperziju (standardnu devijaciju) od 1,5 m/s<sup>2</sup>.

<b>Baterija</b>	<b>P4A 18-B72</b>
Broj ćelija (litij-ionske)	10

### Odobreni punjači baterije

<b>Punjač baterije</b>	<b>P4A 18-C70</b>
Ulazni napon, V	220 – 240
Frekvencija, Hz	50 – 60
Snaga, W	70

## Izjava o sukladnosti

### Izjava o sukladnosti za EU

Mi, **Husqvarna AB**, SE-561 82 Huskvarna, ŠVEDSKA,  
tel.: +46-36-146500, pod punom odgovornošću  
izjavljujemo da proizvod:

<b>Opis</b>	Ručni baterijski puhač
<b>Marka</b>	Husqvarna
<b>Vrsta/model</b>	Aspire B8X-P4A
<b>Identifikacija</b>	Serijski brojevi iz 2022 i noviji

u potpunosti su sukladni sljedećim EU direktivama i  
propisima:

<b>Propis</b>	<b>Opis</b>
2006/42/EC	„o strojevima“
2014/30/EU	„o elektromagnetskoj kompatibilnosti“
2011/65/EU	„o ograničenoj upotrebi određenih opasnih tvari u električnoj i elektroničkoj opremi“
2000/14/EC	„koja se odnosi na emisije buke u okoliš“

i primjenjuju se sljedeće norme i/ili tehničke  
specifikacije: EN 60335-1:2012/A15:2021, EN  
50636-2-100:2014, EN IEC 63000:2018,

EN IEC 55014-1:2021, EN IEC 55014-2:2021

U skladu s direktivom 2000/14/EC, dodatkom V,  
pogledajte *Tehnički podaci na stranici 333* za navedene  
vrijednosti zvuka.

Huskvarna, 2022-06-30



Claes Losdal, Menadžer odjela za istraživanje i razvoj,  
Husqvarna AB

Osoba odgovorna za tehničku dokumentaciju





## Izjava o sukladnosti za UK

Mi, **Husqvarna AB**, SE-561 82 Huskvarna, ŠVEDSKA,  
tel.: +46-36-146500, pod punom odgovornošću  
izjavljujemo da proizvod:

<b>Opis</b>	Ručni puhač s baterijom
<b>Marka</b>	Husqvarna
<b>Vrsta/model</b>	Aspire B8X-P4A
<b>Identifikacija</b>	Serijski brojevi iz 2022. i noviji

u potpunosti sukladan sa sljedećim propisima u UK:

<b>Opis</b>
Propisi o isporuci stroja (sigurnost) iz 2008.
Propisi o elektromagnetskoj kompatibilnosti iz 2016.
Propisi o emisiji buke u okoliš opreme namijenjene za upotrebu na otvorenom iz 2001.
Propisi o ograničenoj upotrebi određenih opasnih tvari u električnoj i elektroničkoj opremi iz 2012.

i primjenjuju se sljedeće norme i/ili tehničke  
specifikacije: EN 60335-1:2012/A15:2021, EN  
50636-2-100:2014, EN IEC 63000:2018,

EN IEC 55014-1:2021, EN IEC 55014-2:2021

U skladu s direktivom S. I. 2001/1701, dodatkom 8,  
pogledajte *Tehnički podaci na stranici 333* za navedene  
vrijednosti zvuka.

Huskvarna, 2022-06-30



Claes Losdal, Menadžer odjela za istraživanje i razvoj,  
Husqvarna AB

Osoba odgovorna za tehničku dokumentaciju

**UK  
CA**

UK Importer:  
Husqvarna UK Ltd  
Preston Road, Co. Durham  
DL5 6UP

---

## Licence

---

### Autorsko pravo © 2012. – 2020., STMicroelectronics

Jamstvo ne pokriva kvarove koji su rezultat uobičajenog trošenja i habanja, nemara, zlorababe, neovlaštenog popravka ili priključivanja usisnog aparata na neispravan napon.

Sva prava zadržana.

Redistribucija i upotreba u izvornim i binarnim oblicima, s ili bez izmjena, dopuštene su pod sljedećim uvjetima:

- Redistribucije izvornog koda moraju zadržati prethodnu obavijest o autorskim pravima, ovaj popis uvjeta i sljedeće odricanje od odgovornosti.
- Redistribucije u binarnom obliku u dokumentaciji i/ili drugim materijalima ustupljenima s distribucijom moraju sadržavati prethodnu obavijest o autorskim pravima, ovaj popis uvjeta i sljedeće odricanje od odgovornosti.
- Bez prethodnog posebnog pisanog odobrenja naziv STMicroelectronics ili nazive njihovih suradnika nije dopušteno upotrebljavati za podržavanje ili promoviranje proizvoda izvedenih iz ovog softvera.

OVAJ SOFTVER VLASNICI AUTORSKOG PRAVA I SURADNICI USTUPAJU „KAKAV JEST“ TE SE ODRIČU SVIH IZRIČITIH ILI PREŠUTNIH JAMSTAVA, KOJA OBUHVATAJU, ALI NISU OGRANIČENA NA PREŠUTNA JAMSTVA UTRŽIVOSTI I POGODNOSTI ZA ODREĐENU SVRHU. VLASNIK AUTORSKOG PRAVA ILI SURADNICI NI U KOJEM SLUČAJU NE NOSI ODGOVORNOST ZA BILO KAKVE IZRAVNE, NEIZRAVNE, SLUČAJNE, PRIMJERNE ILI POSLJEDIČNE ŠTETE (UKLJUČUJUĆI, ALI NE OGRANIČAVAJUĆI SE NA NABAVU ZAMJENSKIH DOBARA ILI USLUGA; NEMOGUĆNOST UPOTREBE, GUBITAK PODATAKA I ZARADE; ILI PREKID POSLOVANJA), BEZ OBZIRA NA UZROK ILI BILO KOJU TEORIJU ODGOVORNOSTI, BILA ONA ZASNOVANA NA UGOVORU, STROGOJ OBVEZI ILI NEDOPUŠTENJOJ ŠTETNOJ RADNJI (UKLJUČUJUĆI NEMAR ILI SLIČNO), KOJA NA BILO KOJI NAČIN PROIZLAZI IZ UPOTREBE OVOG SOFTVERA, ČAK I AKO STE UPOZORENI NA MOGUĆNOST TAKVE ŠTETE.

### Licenca za Apache 2.0

Autorsko pravo © 2009. –2019., Arm Limited. Sva prava zadržana.

Verzija 2.0, siječanj 2004., <http://www.apache.org/licenses/>

ODREDBE I UVJETI ZA UPOTREBU, REPRODUKCIJU I DISTRIBUCIJU

#### 1. Definicije.

„Licenca“ su uvjeti i odredbe za upotrebu, reprodukciju i distribuciju definirani u odjeljcima 1 do 9 u ovom dokumentu. „Davatelj licence“ vlasnik je autorskog prava

ili tijelo s ovlaštenjem vlasnika koje ustupa Licencu.

„Pravno tijelo“ zajednica je izvršnih tijela i svih drugih tijela koja upravljaju, kojima upravlja ili koja su pod zajedničkom kontrolom tog tijela. Za potrebe ove definicije, „kontrola“ je (i) moć, izravna ili neizravna, usmjeravanja ili upravljanja takvih tijelom, ugovorna ili ostvarena na drugi način ili (ii) vlasništvo pedeset posto (50 %) ili više dionica u optjecaju ili (iii) stvarno vlasništvo takvog tijela. „VI“ (ili „Vaš“) pojedinac je ili Pravno tijelo koje ostvaruje privilegije ustupljene ovom Licencom. „Izvorni“ oblik preferirani je oblik izmjenjivanja, koji obuhvaća, ali nije ograničen na izvorni kod softvera, izvor dokumentacije i konfiguracijske datoteke. „Objekt“ je bilo koji oblik nastao mehaničkom preobrazbom ili prijevodom Izvornog oblika, koji obuhvaća, ali nije ograničen na prevedeni kod objekta, izrađenu dokumentaciju te razmjene s drugim vrstama medija. „Djelo“ je autorsko djelo, u Izvornom obliku ili kao Objekt, izrađeno pod ovom Licencom, kako je navedeno u obavijesti o autorskom pravu uvrštenom u djelo ili priloženom djelu (za primjer je ustupljen Dodatak u nastavku). „Izvedena djela“ svako su djelo, u Izvornom obliku ili kao Objekt, utemeljeno na Djelu (ili izvedeno iz njega), za koje uredničke recenzije, primjedbe, razrade ili druge izmjene, u cjelini, predstavljaju originalno autorsko djelo. Za potrebe ove Licence, Izvedeni radovi ne sadržavaju radove koji ostaju u zasebnom obliku ili se samo povezuju (ili su povezani nazivom) s njegovim sučeljem, Djelom i iz njega Izvedenim radovima. „Doprinos“ je bilo koje autorsko djelo, uključujući izvornu verziju Djela i sve izmjene ili dodatke Djelu, ili iz njih Izvedena djela, koje je vlasnik autorskog prava, pojedinac ili Pravno tijelo ovlašteno za slanje u ime vlasnika autorskog prava namjerno poslao Davatelju licence radi uvrštenja u Djelo. Za potrebe ove definicije, s „poslano“ označava se svaki oblik elektroničke, verbalne ili pisane komunikacije poslana Davatelju licence ili njegovim predstavnicima, što obuhvaća, ali nije ograničeno na komunikaciju putem popisa elektroničke pošte, upravljačkih sustava izvornog koda te sustava za praćenje problema, kojima upravlja ili kojima se upravlja u ime Davatelja licence, u svrhu raspravljanja o Djelu i njegovog poboljšanja, no bez komunikacije koju je vlasnik autorskog prava uočljivo označio ili drugim pisanim putem okarakterizirao kao „Nije doprinos“. „Suradnik“ je Davatelj licence i svaki pojedinac ili Pravno tijelo u čije je ime Davatelj licence primio Doprinos te ga potom uvrstio u Djelo.

#### 2. Ustupanje licence za autorska prava.

Podložno uvjetima i odredbama iz ove Licence, svaki Suradnik ovim Vam ustupa trajnu, globalnu, neekskluzivnu, besplatnu, nenaplativu, neopozivu licencu za autorska prava za reprodukciju, pripremu Izvedenih djela, javno objavljivanje, javno izvođenje, podlicenciranje i distribuciju Djela i takvih Izvedenih djela u obliku Izvora ili Objekta.

### 3. Ustupanje licence za patent.

Podložno uvjetima i odredbama iz ove Licence, svaki Suradnik ovim Vam ustupa trajnu, globalnu, neekskluzivnu, besplatnu, nenaplativu, neopozivu (osim sukladno navedenom u ovom odjeljku) licencu za patent za izradu, zadavanje izrade, upotrebu, ponudu za prodaju, prodaju, uvoz i druge prijenose Djela, pri čemu se licenca primjenjuje samo na ona patentna potraživanja koje takav Suradnik može licencirati, a koja nužno povređuju sami njihovi Doprinosi ili kombinacija Doprinosu Djelu za koja su takvi Doprinosi poslani. Ako pokrenete patentnu parnicu protiv bilo kojeg tijela (uključujući međusobna potraživanja ili protutužbu u parnici) tvrdeći da Djelo ili Doprinos koji sadrži Djelo predstavlja izravnu ili doprinosnu povredu patenta, patentne licence koje su Vam Licencom ustupljene za to Djelo ukidaju se na datum pokretanja takve parnice.

### 4. Redistribucija.

Kopije Djela ili iz njega Izvedenih djela možete reproducirati i distribuirati na bilo kojem mediju, s ili bez izmjena te u Izvornom obliku ili kao Objekt, kada ispunjavate sljedeće uvjete:

- Svim drugim primateljima Djela ili Izvedenog djela morate predati kopiju ove Licence; i
- Sve izmijenjene datoteke moraju imati uočljive obavijesti o tome da ste ih promijenili; i, u Izvornom obliku svakog Izvedenog djela koje distribuirate, – morate zadržati sve obavijesti o autorskim pravima, patentima, robnim markama i dodjelama iz Izvornog oblika Djela, osim obavijesti koje se ne odnose na bilo koji dio Izvedenih djela; i
- Ako distribucija Djela obuhvaća tekstnu datoteku „**OBAVIJEST\***“, sva Izvedena djela koje distribuirate moraju sadržavati čitljivu kopiju obavijesti o dodjeljivanju u takvoj datoteci OBAVIJEST, osim obavijesti koje se ne odnose na bilo koji dio Izvedenih djela, na barem jednoj od sljedećih lokacija: u tekstnoj datoteci OBAVIJEST koja se distribuira kao dio Izvedenih djela; u Izvornom obliku ili dokumentaciji, ako se prilaže Izvedenim djelima; ili u prikazu koji izrađuju Izvedena djela, ako i kada se prikazuju takve obavijesti trećih strana. Sadržaji datoteke OBAVIJEST samo su obavijesni i ne izmjenjuju Licencu. U Izvedena djela koja distribuirate možete dodati vlastite obavijesti o dodjeljivanju, uz OBAVIJEST iz Djela ili kao dodatak njenom tekstu, pod uvjetom da se takve dodatne obavijesti o dodjeljivanju mogu protumačiti kao izmjena Licence. Svojim izmjenama ili bilo kojim Izvedenim djelima u cjelini možete dodati vlastitu izjavu o autorskim pravima te zadati dodatne ili različite licencne uvjete i odredbe za upotrebu, reprodukciju ili distribuciju Vaših izmjena, pod uvjetom da su Vaša upotreba, reprodukcija i distribucija Djela inače u skladu s uvjetima propisanim ovom Licencom.

### 5. Slanje Doprinosu.

Osim ako izričito ne navedete drugačije, svaki Doprinos koji Davatelju licence namjerno pošaljete za uključivanje u Djelo moraju ispunjavati uvjete i odredbe ove Licence, bez ikakvih dodatnih uvjeta i odredbi. Bez obzira na prethodno navedeno, ništa ovdje ne zamjenjuje ili izmjenjuje uvjete bilo kojeg zasebnog licencnog ugovora koji ste o takvim Doprinosima izvršili s Davateljem licence.

### 6. Zaštitni znakovi.

Ovom Licencom ne ustupa se dopuštenje za upotrebu trgovačkih naziva, zaštitnih znakova, servisnih znakova ili naziva proizvođača Davatelja licence, osim za potrebe razumne i uobičajene upotrebe u opisivanju porijekla Djela i reprodukciji datoteke OBAVIJEST.

### 7. Odricanje jamstva.

Osim kada to zahtjeva primjenjivi zakon ili uz pisanu suglasnost, Davatelj licence ustupa Djelo (a svaki Suradnik ustupa svoje doprinose) „KAKVO JEST“, BEZ IKAKVIH JAMSTAVA ILI UVJETA, izričitih ili prešutnih, uključujući, ali Ne ograničavajući se na bilo koje jamstvo ili uvjete za NAZIV, NEPOVREDIVOST, UTRŽIVOST ili PRIKLADNOST ZA POJEDINU SVRHU. Nosite isključivu odgovornost za utvrđivanje prikladnosti upotrebe i redistribucije Djela te preuzimate sve rizike povezane s Vašim korištenjem dopuštenja iz ove Licence. 8. Ograničenje od odgovornosti. Suradnik ni pod kojim uvjetima i ni po kojoj pravnoj teoriji, bilo zbog nedopuštene štetne radnje (uključujući nemar), po ugovoru ili na neki drugi način, osim ako to ne zahtjeva primjenjivi zakon (primjerice za namjerne i izrazito nemarne radnje) ili postoji pisani pristanak, prema Vama ne snosi odgovornost za štete, uključujući sve izravne, neizravne, posebne, slučajne ili posljedične štete bilo koje vrste, a koje su nastale kao rezultat Licence, upotrebom ili nemogućnošću upotrebe Djela (uključujući, ali ne ograničavajući se na štete zbog gubitka dobre volje, zastoja u radu, kvara ili neispravnosti računala te sve druge komercijalne gubitke ili štete), čak i ako je taj Suradnik bio upozoren na vjerojatnost takvih šteta.

### 9. Prihvatanje jamstva ili dodatne odgovornosti.

Tijekom redistribucije Djela ili Izvedenih djela iz njega možete odabrati ponuditi prihvaćanje potpore, jamstvo, naknadu ili druge obvezujuće obveze i/ili prava sukladno s ovom Licencom te naplaćivati naknadu. Međutim, po prihvaćanju takvih obveza možete djelovati samo u vlastito ime i na vlastitu odgovornost, ne i u ime bilo kojeg drugog Suradnika, i samo ako pristanete na obeštećenje, zaštitu i osiguranje svakog drugog Suradnika od svake odgovornosti koje su se pojavile te svih zahtjeva koji su nametnuti takvom Suradniku zbog prihvaćanja bilo kojeg jamstva ili dodatne odgovornosti. ZAVRŠETAK UVJETA I ODREDBI

---

## Obsah

---

Úvod.....	340	Odstraňování problémů.....	349
Bezpečnost.....	341	Přeprava, skladování a likvidace.....	350
Montáž.....	346	Technické údaje.....	351
Provoz.....	347	Prohlášení o shodě.....	353
Údržba.....	348	licence.....	355

## Úvod

### Popis výrobku

(Obr. 1)

1. Tryska foukače
2. Tlačítko pro uvolnění trysky foukače
3. Klávesnice
4. Páčka spínače
5. Rukojeť
6. Vypínač
7. Indikátor stavu baterie / indikátor napájení
8. Varovná a chybová kontrolka LED
9. Tlačítko ovládání rychlosti
10. Tlačítko pro uvolnění baterie
11. Skladovací držák, šrouby a hmoždinky
12. Podpěry
13. Baterie, je součástí pouze v sadě foukače Husqvarna Aspire B8X-P4A
14. Nabíječka baterií, je součástí pouze v sadě foukače Husqvarna Aspire B8X-P4A
15. Zelená kontrolka LED
16. Červená kontrolka LED
17. Návod k používání

osobám vážné zranění. Buďte opatrní a výrobek používejte správně.

(Obr. 3)

Pečlivě si prostudujte návod k použití a předtím, než produkt začnete používat, se přesvědčte o tom, že pokynům rozumíte.

(Obr. 4)

Vždy používejte schválenou ochranu očí.

(Obr. 5)

Jmenovité napětí, V

(Obr. 6)

Stejnoseměrný proud.

(Obr. 7)

Štítek s emisemi hluku do okolí podle směrnic a předpisů Evropské unie a Spojeného království a nařízení o regulaci hluku v australském Novém Jižním Walesu „Protection of the Environment Operations (Noise Control) Regulation 2017“. Garantovaná hladina akustického výkonu tohoto výrobku je uvedena v části Technické údaje na straně *Technické údaje na strani 351* a na štítku.

### Popis výrobku

Husqvarna Aspire B8X-P4A je model foukače s elektrickým motorem.

Řídíme se strategií neustálého vývoje výrobku, a proto si vyhrazujeme právo měnit konstrukci a vzhled výrobků bez předchozího upozornění.

(Obr. 8)

Výrobek ani obal výrobku nelze zlikvidovat jako domácí odpad. Odevzdejte jej ve stanici pro recyklaci elektrických a elektronických zařízení.

### Doporučené použití

Tento výrobek je určen pro foukání listí a dalších nečistot z trávníků, chodníků, asfaltových cest apod. Výrobek je určen k domácímu použití.

(Obr. 9)

Výrobek odpovídá příslušným směrnici ES.

(Obr. 10)

Tento výrobek vyhovuje platným předpisům Spojeného království.

### Stručná příručka

Naskenujte kód QR a zjistěte, jak výrobek používat.

(Obr. 18)

(Obr. 11)

Nevystavujte dešti.

### Symbyly na výrobku

(Obr. 2) **VAROVÁNÍ:** Tento výrobek může být nebezpečný a způsobit obsluze či dalším

(Obr. 15) Obsluha foukače musí zajistit, aby se v okruhu 15 metrů nepohybovali lidé ani zvířata. Pokud pracuje několik pracovníků na stejné ploše, musí být dodržována bezpečná vzdálenost rozestupů minimálně 15 metrů. Foukač může velkou silou odmrštit předměty, které se mohou odrazit zpět. Pokud nepoužíváte doporučené ochranné prostředky, může dojít k vážnému poranění očí.

yyyy wwxxxxx | Typový štítek s výrobním číslem. yyyy znamená rok výroby, ww znamená týden výroby.

**Povšimněte si:** Další symboly/štítky na výrobku se týkají zvláštních certifikačních požadavků pro určité obchodní trhy.

## Symboly na baterii nebo na nabíječe baterií

(Obr. 16)

Odevzdejte výrobek ve stanici pro recyklaci elektrických a elektronických zařízení. (Platí pouze pro Evropu)

(Obr. 17) Baterii používejte pouze ve výrobcích od partnerů systému POWER FOR ALL.

(Obr. 12) Transformátor se zabezpečením proti selhání.

(Obr. 13) Nabíječku baterií používejte a skladujte pouze ve vnitřních prostorech.

(Obr. 14) Dvojitá izolace.

## Poškození výrobku

Neneseme odpovědnost za poškození výrobku, pokud:

- byl výrobek nesprávně opraven.
- byl výrobek opraven pomocí součástí od jiného výrobce nebo součástí, které nejsou výrobcem schváleny.
- má výrobek příslušenství od jiného výrobce nebo příslušenství, které není výrobcem schváleno.
- výrobek nebyl opraven ve schváleném servisním středisku nebo schváleným odborníkem.

## Výrobce

Husqvarna AB

Drottningatan 2, SE-561 82 Huskvarna

# Bezpečnost

## Definice týkající se bezpečnosti

Varování, upozornění a poznámky slouží jako upozornění na specifické důležité části návodu.



**VÝSTRAHA:** Používá se v případě nebezpečí úrazu nebo usmrčení obsluhy nebo okolních osob, pokud nejsou dodrženy pokyny uvedené v této příručce.



**VAROVÁNÍ:** Používá se v případě nebezpečí poškození výrobku, dalších materiálů či škod na majetku v blízkém okolí, pokud nejsou dodrženy pokyny uvedené v této příručce.

**Povšimněte si:** Používá se k poskytnutí dalších informací, které jsou nezbytné v dané situaci.

## Obecná bezpečnostní upozornění k výrobku



**VÝSTRAHA:** Prohlédněte si všechny bezpečnostní pokyny, pokyny, ilustrace a technické údaje dodané s tímto výrobkem. Při nedodržení některého z pokynů uvedených níže může dojít k úrazu elektrickým proudem, požáru nebo vážnému poranění.

**Uložte si veškerá upozornění a pokyny pro použití v budoucnu.** Termín „výrobek“ v upozorněních označuje přístroj napájený ze sítě (kabelem) nebo napájený baterií (bezdrátový).

## Bezpečnost pracovního prostoru

- **Udržujte pracovní prostor čistý a dobře osvětlený.** Přeplněné či tmavé prostory nahrávají nehodám.
- **Nepoužívejte produkt ve výbušném prostředí, například v přítomnosti hořlavých kapalin, plynů či prachu.** Výrobek vytváří jiskry, které mohou zapálit prach nebo výpary.

- **Při práci s výrobkem musí být děti i okolostojící osoby v dostatečné vzdálenosti.** Rozptýlení může způsobit, že ztratíte kontrolu nad nástrojem.

### Bezpečnost při používání el. energie

- **Zástrčky výrobku musí odpovídat použité elektrické zásuvce. Zástrčku nikdy žádným způsobem neupravujte. U uzemněných výrobků nepoužívejte žádné adaptéry.** Původní zástrčky a odpovídající zásuvky snižují nebezpečí úrazu elektrickým proudem.
- **Zabraňte tělesnému kontaktu s uzemněnými povrchy, např. trubkami, radiátory, sporáky a chladničkami.** Pokud je lidské tělo uzemněno, hrozí větší nebezpečí úrazu el. proudem.
- **Výrobek nevystavujte dešti ani vlhku.** Vniknutí vody do výrobku zvyšuje nebezpečí úrazu elektrickým proudem.
- **Nezacházejte hrubě s napájecím kabelem. Výrobek nikdy nenoste za kabel. Za kabel netahejte a výrobek neodpojujte od sítě taháním za kabel. Nevystavujte napájecí kabel působení tepla, oleje, nepoškozte ho ostrými hranami nebo pohyblivými částmi.** Poškozený nebo ohnutý kabel zvyšuje nebezpečí úrazu elektrickým proudem.
- **Při používání výrobku venku použijte prodlužovací kabel určený pro venkovní použití.** Použití kabelu určeného pro venkovní použití snižuje nebezpečí úrazu elektrickým proudem.
- **Pokud je nezbytné pracovat s výrobkem ve vlhkém prostředí, použijte zdroj s proudovým chráničem.** Použití proudového chrániče snižuje nebezpečí úrazu elektrickým proudem.

### Osobní bezpečnost

- **Při práci s výrobkem dávejte pozor, sledujte, co děláte, a používejte zdravý rozum. Výrobek nepoužívejte, pokud jste unaveni nebo jste pod vlivem drog, alkoholu či léků.** Při práci s výrobkem stačí okamžik nepozornosti a následkem může být vážný úraz.
- **Používejte osobní ochranné pomůcky. Vždy používejte ochranu zraku.** Ochranné vybavení, např. protiprachová maska, neklouzavá ochranná obuv, přílba nebo ochrana sluchu, použité správným způsobem snižuje nebezpečí úrazu.
- **Zabraňte náhodnému spuštění. Před připojením ke zdroji napájení nebo vložením baterie, zvednutím nebo přenášením výrobku se přesvědčte, že je vypínač v poloze vypnuto.** Přenášení výrobku s prstem na spínači nebo připojování výrobku se zapnutým spínačem ke zdroji napětí zvyšuje riziko nehody.
- **Před zapnutím výrobku odstraňte jakékoliv seřizovací nebo dotahovací klíče.** Klíč ponechaný na rotující části výrobku může způsobit úraz.
- **Nezatahujte se příliš daleko. Neustále pevně stůjte a držte rovnováhu.** Budete tak mít lepší kontrolu nad výrobkem v neočekávaných situacích.

- **Noste vhodný oděv. Nenoste volné oblečení ani šperky. Udržujte vlasy a oděv mimo dosah pohyblivých částí.** Pohyblivé části mohou zachytit volný oděv, šperky nebo dlouhé vlasy.
- **Pokud jsou zařízení přizpůsobena pro připojení odsávačů a lapáčů prachu, musí být připojeni a správně použity.** Použitím lapáčů prachu snižujete rizika spojená s výskytem prachu.
- **Nedovoďte, aby rutina nabytá častým používáním výrobku způsobila, že začnete být neopatrní a budete ignorovat bezpečnostní zásady při zacházení s výrobkem.** Neopatrný úkon může způsobit vážné zranění ve zlomku sekundy.
- **Emise vibrací a hluku během skutečného používání přístroje se mohou lišit od deklarovaných celkových hodnot podle způsobu použití.** Uživatel musí podniknout ochranná bezpečnostní opatření, založená na odhadu rizik při skutečných podmínkách během používání (musí vzít v úvahu všechny části provozního cyklu, kromě aktivního provozu např. také stav vypnutí a běh stroje ve volnoběžných otáčkách).

### Použití výrobku a péče o výrobek

- **Výrobek nepřetěžujte. Používejte výrobek, který je pro danou aplikaci určený.** Takový výrobek vykoná práci lépe, bezpečněji a rychleji, pro kterou byl navržen.
- **Výrobek nepoužívejte, pokud nefunguje přepínač pro zapnutí a vypnutí.** Každý výrobek, který nelze ovládat přepínačem, je nebezpečný a musí být opraven.
- **Před jakýmkoli nastavením, výměnou příslušenství nebo uložením elektrického nástroje odpojte zástrčku od napájení nebo z výrobku vytáhněte baterie, pokud je to možné.** Taková preventivní bezpečnostní opatření snižují riziko náhodného spuštění výrobku.
- **Nepoužívaný výrobek ukládejte mimo dosah dětí a nedovoďte, aby s ním pracovaly osoby, které ho dobře neznají nebo si nepřečetly tento návod k použití.** Výrobky jsou v rukou neproškolených uživatelů nebezpečné.
- **Provádějte údržbu výrobku a příslušenství. Kontrolujte chybné zarovnání nebo spojení pohyblivých částí, poškození jakýchkoliv částí nebo jiné stavy, které mohou ovlivnit provoz výrobku. Pokud je výrobek poškozen, nechte ho před použitím opravit.** Mnohé nehody jsou způsobeny špatnou údržbou výrobků.
- **Udržujte řezací nástroje ostré a čisté.** Správně udržované řezací nástroje s ostrými ostřími jsou méně náchylné k „zakousnutí“ a snadněji se ovládají.
- **Používejte výrobek, příslušenství a další části podle těchto pokynů. V úvahu je třeba brát pracovní podmínky a prováděnou práci.** Použití výrobku k jinému účelu, než pro který je určen, může mít za následek vznik nebezpečné situace.

- **Rukojeti a uchopovací plochy udržujte suché, čisté a bez zbytků oleje a maziva.** Kluzké rukojeti a uchopovací plochy neumožňují bezpečné ovládání a v neočekávaných situacích může dojít ke ztrátě kontrol.

## Použití nástrojů napájených z baterie a péče o ně

- **Baterii dobíjejte pouze nabíječkou specifikovanou výrobcem.** Použití nabíječky vhodné pro jeden typ baterie může pro jiný typ baterie představovat nebezpečí vzniku požáru.
- **Výrobky používejte pouze s příslušnými speciálními bateriovými moduly.** Při použití jakékoli jiné baterie hrozí riziko úrazu a požáru.
- **Když baterii nepoužíváte, udržujte ji stranou od kovových předmětů, např. kancelářských sponek, mincí, klíčů, hřebíků, šroubů nebo jiných malých kovových předmětů, které by mohly spojit kontakty baterie.** Při zkratování kontaktů baterie může dojít k popáleninám nebo k požáru.
- **V nevhodných podmínkách může dojít k vytečení kapaliny z baterie; vyvarujte se kontaktu s kapalinou.** Pokud dojde k náhodnému kontaktu, opláchněte postižené místo vodou. Při zasažení očí kapalinou vyhledejte lékařskou pomoc. Kapalina vyteká z baterie může způsobit podráždění nebo popáleniny.
- **Nepoužívejte poškozenou nebo upravenou baterii nebo výrobek.** Poškozené nebo upravené baterie mohou vykazovat neočekávané chování vedoucí k požáru, výbuchu nebo nebezpečí poranění.
- **Nevystavuje baterii ani nástroj ohni a nadměrným teplotám.** Vystavení ohni a teplotám nad 130 °C / 265°F může způsobit explozi.
- **Dodržujte veškeré pokyny k nabíjení a nenabíjejte baterii ani nástroj mimo rozsah teplot uvedený v pokynech.** Nesprávné nabíjení nebo nabíjení při teplotách mimo uvedený rozsah může mít za následek poškození baterie a zvýšené nebezpečí požáru.

## Servis

- **Servis výrobku smí provádět pouze kvalifikovaná osoba za použití identických náhradních součástí.** To zajistí udržení bezpečnosti výrobku.
- **Nikdy neprovádějte servis poškozených baterií.** Servis baterií smí provádět pouze výrobce nebo autorizovaný servis.

## Bezpečnostní varování pro foukač

- **Přístroj nepoužívejte za špatného počasí, zejména pokud hrozí riziko blesku.** Snížíte tak riziko zasažení bleskem.
- **Při používání foukače vždy noste ochrannou protiskluzovou obuv. Foukač neprovazujte naboso nebo v otevřených sandálech.** Snížíte tím riziko poranění nohou.
- **Používejte ochranu očí.** Vhodné ochranné prostředky snižují riziko poranění.

- **Nenoste volné oblečení nebo doplňky jako šály, tkaničky, řetízky, vázanky apod., které by mohly být vtaženy do vzduchových vstupů. Dlouhé vlasy si sepněte nebo zakryjte, abyste zabránili jejich vtažení do vzduchových vstupů.** V případě vtažení podobných předmětů do vzduchových vstupů se může zvýšit riziko zranění.
- **Během provozu zajistěte bezpečnou vzdálenost mezi foukačem a dalšími osobami.** Odletující nečistoty mohou zvýšit riziko zranění.
- **Trysku foukače nesměřujte na osoby, zvířata ani na okna. Při sfoukávání nečistot v blízkosti pevných předmětů, jako jsou stromy, automobily a stěny, které mohou částice odrazit, dbejte zvláštní opatření.** Odletující předměty mohou poškodit majetek a zvýšit riziko úrazu.
- **Foukač nepoužívejte na předměty nebo látky, které hoří nebo doutnají, například cigarety, zápalky nebo horký popel.** Tyto zdroje vznícení mohou zvýšit riziko požáru.
- **Nedotýkejte se otáčejícího se ventilátoru. Pokud chcete získat přístup k ventilátoru, před demontáží dřílu foukače vypněte a počkejte, dokud se ventilátor nezastaví.** Tím snížíte riziko poranění pohyblivými součástmi.
- **Při odstraňování uvízlého materiálu nebo údržbou foukače se ujistěte, že je vypínač vypnutý.** Neočekávané spuštění foukače při odstraňování uvízlého materiálu nebo servisu může vést k vážnému zranění.

## Obecné bezpečnostní pokyny



**VÝSTRAHA:** Před použitím výrobku si přečtěte následující varování.

- Tento výrobek je nebezpečný, nepoužívá-li se správně nebo není-li věnována provozu řádná pozornost. Nedodržení bezpečnostních pokynů může vést ke zranění nebo usmrcení.
- Tento výrobek vytváří během provozu elektromagnetické pole. Toto pole může za určitých okolností narušovat funkci aktivních či pasivních implantovaných lékařských přístrojů. Za účelem snížení rizika možného zranění nebo smrtelného úrazu doporučujeme osobám s implantovanými lékařskými přístroji poradit se před použitím výrobku s lékařem a s výrobcem implantovaného lékařského přístroje.
- Buďte stále opatrní a používejte zdravý rozum. Pokud si nejste jisti, jak výrobek ovládat ve zvláštních situacích, vypněte jej a obraťte se na prodejce Husqvarna, než budete pokračovat v práci.
- Mějte na paměti, že obsluha je odpovědná za nehody a škody vzniklé jiným osobám nebo na jejich majetku.
- Udržujte výrobek čistý. Ujistěte se, že jsou značky a štítky dobře čitelné.

- Nikdy nedovolte dětem nebo osobám, které se neseznámily s těmito pokyny, aby zařízení používaly. Věk obsluhy může být omezen místními předpisy.
- Vždy dohlížejte na osoby s fyzickým nebo mentálním postižením při práci s výrobkem. Vždy musí být přítomna zodpovědná dospělá osoba.
- Nepoužívejte výrobek, jste-li unavení, nemocní nebo pod vlivem alkoholu, drog nebo léků. To by mohlo ovlivnit váš zrak, ostražitost, koordinaci a úsudek.
- Nepoužívejte výrobek, pokud je poškozený nebo nefunguje správně.
- Nikdy neupravujte výrobek a nepoužívejte jej, pokud je možné, že jej upravil někdo jiný.

## Bezpečnost práce



**VÝSTRAHA:** Před použitím výrobku si přečtěte následující varování.

- Používejte osobní ochranné pomůcky. Viz část *Osobní bezpečnost na strani 342*.
- Ujistěte se, že víte, jak v případě nouze rychle zastavit motor.
- Neprovazujte výrobek v dešti a vlhku. Nebezpečí úrazu elektrickým proudem se zvyšuje, přijde-li výrobek do styku s vodou.
- Při práci s výrobkem vždy stůjte za ním.
- Nikdy výrobek nezvedejte, když je spuštěný motor. Pokud musíte výrobek zvednout, vypněte motor a vyjměte baterii.
- Při práci s výrobkem nechodte směrem dozadu.
- Vypněte motor, pokud je nutné výrobek naklonit kvůli přepravě nebo před přejezdem ploch bez trávy, jako jsou cesty ze štěrku, kamenů nebo asfaltu.
- Neběhejte s výrobkem, když je spuštěný motor. Při práci s výrobkem vždy pouze chodte.
- Vibrace spuštěného výrobku se mohou lišit od hodnoty uvedené v části *Technické údaje na strani 351*. Rozdíl je způsoben odchylkami ve způsobu používání výrobku. Pokud výrobek provozujete často nebo po delší časové intervaly, dělejte pravidelné přestávky, abyste předešli zraněním způsobeným vibracemi.

## Bezpečnostní pokyny pro provoz

### Osobní ochranné prostředky



**VÝSTRAHA:** Před použitím výrobku si přečtěte následující varování.

- Osobní ochranné prostředky nemohou zcela eliminovat nebezpečí úrazu, ale v případě nehody pomáhají snížit míru poranění. Požádejte prodejce, aby vám pomohl vybrat správné vybavení.

- Používejte odolnou obuv s protiskluzovou podrážkou. Nepoužívejte otevřenou obuv ani nepracujte naboso.
- Používejte silné, dlouhé kalhoty.
- Při určitých činnostech používejte ochranné rukavice, například při nasazování, prohlídce nebo čištění žacího ústrojí.
- Doporučujeme používat ochranu sluchu.

## Bezpečnostní zařízení na produktu



**VÝSTRAHA:** Před použitím výrobku si přečtěte následující varování.

- V této části je popsáno bezpečnostní vybavení výrobku, jeho účel a způsob provádění kontroly a údržby k zajištění správného provozu. Viz pokyny v části *Popis výrobku na strani 340* pro informace o umístění těchto dílů na výrobku.
- Životnost výrobku se může zkracovat a riziko úrazů zvyšovat, jestliže se údržba neprovádí správně anebo se opravy neprovádějí odborně. Pokud potřebujete další informace, obraťte se na nejbližšího servisního prodejce.
- Nikdy výrobek nepoužívejte s vadnými bezpečnostními součástmi. Kontrolu a údržbu bezpečnostního vybavení výrobku je nutno provádět podle postupů uvedených v této části. V případě, že by výrobek nevyhověl při jakékoli z těchto kontrol, je nutno vyhledat autorizované servisní středisko a nechat závadu odstranit.
- Veškerý servis a opravy produktu vyžadují speciální odborné školení. To se týká především servisu a oprav bezpečnostního vybavení produktu. V případě, že by produkt nevyhověl při některé z níže popsaných kontrol, je nutno vyhledat servisní opravnu. Každému zákazníkovi, který zakoupí kterýkoli z našich výrobků, zaručujeme dostupnost profesionálních oprav a servisních prací. Pokud prodejce, který vám produkt prodal, neposkytuje servis, požádejte jej o adresu naší nejbližší servisní opravy.

### Kontrola klávesnice

1. Stiskněte a podržte vypínací tlačítko (A), dokud se nerozsvítí indikátor stavu baterie / indikátor napájení (B). (Obr. 19)
2. Pokud svítí nebo bliká varovná kontrolka (C), řiďte se pokyny v části *Uživatelské rozhraní na strani 349*.

### Kontrola páčky spínače

- Stiskněte a uvolněte páčku spínače. Zkontrolujte, zda se volně pohybuje. (Obr. 20)

### Bezpečnostní pokyny týkající se baterií



**VÝSTRAHA:** Přečtěte si všechny bezpečnostní a všeobecné pokyny. Při nedodržení bezpečnostních a všeobecných



pokynů může dojít k úrazu elektrickým proudem, požáru nebo vážnému poranění.  
**Veškeré bezpečnostní informace a obecné pokyny uschovejte pro budoucí použití.**

- **Tyto bezpečnostní pokyny se vztahují pouze na 18V dobíjecí Li-Ion baterie pro systém POWER FOR ALL.**
- **Dobíjecí baterii používejte pouze v produktech od partnerů systému POWER FOR ALL.** Dobíjecí 18V baterie označené symbolem POWER FOR ALL jsou plně kompatibilní s následujícími výrobky:
  - Všechny výrobky 18V bateriového systému POWER FOR ALL.
  - Všechny 18V výrobky od partnerů systému POWER FOR ALL.
- **Dodržte doporučení týkající se baterie uvedené v návodu k používání výrobku.** Pouze tímto způsobem lze dobíjecí baterii a výrobek používat bez nebezpečí a chránit dobíjecí baterii před nebezpečným přetížením.
- **Baterie nabíjejte pouze pomocí nabíječek doporučených výrobcem nebo partnery systému POWER FOR ALL.** Nabíječka vhodná pro jeden typ baterie může při použití s jinou baterií představovat nebezpečí požáru.
- **Baterie se dodává částečně nabitá.** Aby byla zajištěna plná kapacita baterie, před prvním použitím elektrického nástroje zcela nabijte baterii v nabíječce baterií.
- **Baterie uchovávejte mimo dosah dětí.**
- **Neotevírejte baterii.** Hrozí nebezpečí zkratu.
- **V případě poškození a nesprávného použití baterie může dojít k úniku výparů. Baterie se může vznítit nebo explodovat.** Ujistěte se, že je prostor dobře větrán, a vyhledejte lékařskou pomoc, pokud se u vás vyskytnou nežádoucí účinky. Výpary mohou dráždit dýchací systém.
- **Při nesprávném použití nebo při poškození baterie může dojít k vytečení hořlavé kapaliny z baterie. Je třeba vyvarovat se kontaktu s touto kapalinou. Pokud dojde k náhodnému kontaktu, opláchněte postižené místo vodou. Pokud se kapalina dostane do kontaktu s očima, vyhledejte další lékařskou pomoc.** Kapalina vyteká z baterie může způsobit podráždění nebo popáleniny.
- **Pokud je baterie poškozená, může dojít k vytečení kapaliny, která může pokrýt okolní povrchy. Zkontrolujte příslušné díly.** Vyčistěte tyto díly nebo je v případě potřeby vyměňte.
- **Baterie se nesmí zkratovat. Když baterii nepoužíváte, udržujte ji stranou od kovových předmětů, např. kancelářských sponek, mincí, klíčů, hřebíků, šroubů nebo jiných malých kovových předmětů, které by mohly spojit kontakty baterie.** Při zkratování kontaktů baterie může dojít k popáleninám nebo k požáru.
- **Baterie může být poškozena špičatými předměty, jako jsou hřebíky nebo šroubováky, nebo vnější**

**silou.** Může dojít k vnitřnímu zkratu, který způsobí, že se baterie spálí, bude kouřit, exploduje nebo se začne přehřívat.

- **Nikdy neprovádějte servis poškozených baterií.** Servis baterií smí provádět pouze výrobce nebo autorizovaný servis.
- **Chraňte baterii před teplem, např. před nepřetržitým intenzivním slunečním světlem, ohněm, nečistotami, vodou a vlhkostí.** Hrozí nebezpečí výbuchu a zkratu.
- **Baterii ve výrobku používejte pouze při okolní teplotě v rozsahu -5 °C – +40 °C.**
- **Baterii skladujte pouze při okolní teplotě v rozsahu -20 °C – +50 °C.** Například nenechávejte baterii v létě v autě. Při teplotách < 0 °C může u některých zařízení dojít ke ztrátě výkonu.
- **Baterii nabíjejte pouze při okolní teplotě v rozsahu 0 až 35 °C.** Nabíjení mimo tento teplotní rozsah může zvýšit riziko poškození baterie a představovat nebezpečí požáru.

### Bezpečnostní pokyny pro nabíječku baterií



**VÝSTRAHA:** Přečtěte si všechny bezpečnostní a všeobecné pokyny. Při nedodržení bezpečnostních a všeobecných pokynů může dojít k úrazu elektrickým proudem, požáru nebo vážnému poranění. **Tyto pokyny uchovávejte na bezpečném místě.** Nabíječku používejte pouze v případě, že můžete plně posoudit všechny funkce a provádět je bez omezení, nebo pokud jste obdrželi příslušné pokyny.

- **Dohlížejte na děti během používání, čištění a údržby.** Tím zajistíte, že děti si s nabíječkou nebudou hrát.
- **Nabíjejte pouze lithium-iontové baterie systému POWER FOR ALL 18 V s kapacitou 1,5 Ah nebo více (5 článků baterie nebo více). Napětí baterie musí odpovídat napětí nabíječky. Nenabíjejte nenabíjecí baterie.** V opačném případě hrozí nebezpečí požáru a výbuchu.
- **Nevystavujte nabíječku dešti a vlhku.** Pokud do elektrického nástroje vnikne voda, zvyšuje se nebezpečí úrazu elektrickým proudem.
- **Udržujte nabíječku čistou.** Nečistoty představují nebezpečí úrazu elektrickým proudem.
- **Před použitím vždy zkontrolujte nabíječku, kabel a zástrčku.** Pokud zjistíte jakékoli poškození, přestaňte nabíječku používat. Neotevírejte nabíječku sami a nechte ji opravit pouze kvalifikovaným specialistou, který používá výhradně originální náhradní díly. Poškozené nabíječky, kabely a zástrčky zvyšují nebezpečí úrazu elektrickým proudem.
- **Neprovazujte nabíječku na povrchu, který se může snadno vznítit (např. na papíře, textilu atd.) nebo v hořlavém prostředí.** V důsledku zahřívání nabíječky během provozu hrozí nebezpečí požáru.

- **Baterii dobijte pouze nabíječkou specifikovanou výrobcem.** Použití nabíječky vhodné pro jeden typ baterie může pro jiný typ baterie představovat nebezpečí vzniku požáru.
- **V případě poškození a nesprávného použití baterie může také dojít k úniku výparů.** Ujistěte se, že je prostor dobře větraný, a vyhledejte lékařskou pomoc, pokud se u vás vyskytnou nežádoucí účinky. Výpary mohou dráždit dýchací systém.
- **V nevhodných podmínkách může dojít k vytečení kapaliny z baterie. Je třeba vyvarovat se kontaktu s touto kapalinou.** Pokud dojde k náhodnému kontaktu, opláchněte postižené místo vodou. Pokud se kapalina dostane do kontaktu s očima, vyhledejte další lékařskou pomoc. Kapalina vyteká z baterie může způsobit podráždění nebo popáleniny.
- **Nezakrývejte větrací otvory nabíječky.** V opačném případě se nabíječka může přehřát a přestane správně fungovat.
- **Pokud je třeba vyměnit napájecí kabel, musí to provést společnost Husqvarna nebo servisní středisko, které je oprávněno provádět opravy elektrických nástrojů Husqvarna, aby se předešlo bezpečnostním rizikům.**
- **Produkty prodávané pouze ve Velké Británii: Váš výrobek je vybaven elektrickou zástrčkou schválenou dle BS 1363/A s vnitřní pojistkou (schválenou dle ASTA pro BS 1362).** Pokud zástrčka není vhodná pro zásuvky, je nezbytné, aby ji zástupce autorizovaného zákaznického servisu odpojil a instaloval na její místo vhodnou zástrčku. Náhradní zástrčka by měla mít stejnou jmenovitou hodnotu pojistky jako původní zástrčka. Poškozenou zástrčku je nutné zlikvidovat, aby se předešlo možnému nebezpečí úrazu elektrickým proudem a nikdy ji nevkládáte do jiné elektrické zásuvky.



#### **VÝSTRAHA: Srdeční zástava!**

Tento výrobek vytváří během provozu elektromagnetické pole. Toto pole může za určitých okolností narušovat funkci aktivních či pasivních implantovaných lékařských přístrojů. Za účelem snížení rizika možného zranění nebo smrti doporučujeme osobám

s implantovanými lékařskými přístroji poradit se před použitím výrobku s lékařem a s výrobcem implantovaného lékařského přístroje.



#### **VÝSTRAHA: Nebezpečí udušení!**

Může dojít k vdechnutí malých součástí. Dětem hrozí nebezpečí udušení plastovým sáčkem. Během montáže výrobku zamezte přístup dětem.

## Bezpečnostní pokyny pro údržbu



**VÝSTRAHA:** Před použitím výrobku si přečtěte následující varování.

- Neúmyslnému spuštění během údržby zabráníte vyjmutím baterie. Před zahájením údržby počkejte minimálně 5 sekund.
- Provádějte pouze údržbu uvedenou v tomto návodu k používání. Rozsáhlejší zásahy a profesionální opravy musí provést schválený servis. Pro další informace se obraťte na nejbližší servis.
- Správným provedením údržby zvýšíte životnost výrobku a snížíte nebezpečí nehod.
- Poškozené, opotřebené či prasklé součásti vyměňte. Vždy používejte originální náhradní díly od výrobce. Jiné náhradní díly mohou výrobek poškodit a zvýšit riziko nehod.
- Abyste zabránili zranění, neodstraňujte ani neupravujte bezpečnostní zařízení.
- Zajistěte pravidelné kontroly a provádění potřebného seřízení a oprav výrobku v servisu.
- Dodržujte pokyny pro výměnu příslušenství. Používejte výhradně příslušenství od výrobce.
- Pokud není výrobek, baterie a nabíječka baterií právě v provozu, uchovávejte je samostatně v suchém, vnitřním a uzamčeném prostoru. Zajistěte, aby k výrobku, baterii či nabíječce neměly přístup děti ani nepovolané osoby.

## Montáž

### Úvod



**VÝSTRAHA:** Než začnete montovat výrobek, přečtěte si pozorně kapitolu o bezpečnosti.

### Instalace trysky

1. Nasadíte trysku na přední konec výrobku. (Obr. 21)
2. Zatlačíte na trysku tak, abyste uslyšeli cvaknutí.

### Instalace háku na stěnu

1. Upevníte skladovací hák na stěnu pomocí 3 šroubů (A). V případě potřeby použijte hmoždinky (B). (Obr. 22)
2. Umístíte výrobek na skladovací hák. (Obr. 23)

### VAROVÁNÍ

- Při skladování produktů dodržujte pokyny.
- Ujistěte se, že zeď unese zatížení minimálně 30 kg.

- Šrouby dodávané s výrobkem lze použít při montáži výrobku na zeď. Ujistěte se, že jsou šrouby vhodné pro použití do konkrétního typu zdi.
- Výrobek je určen k použití při teplotách od -5 do 40 °C.
- Výrobek může být instalován na sádkarton, dřevo, betonovou zeď.
- Výrobek je určen pouze pro použití ve vnitřních prostorách. Chraňte před přímým slunečním světlem.
- Při práci s elektrickým a ručním nářadím používejte vhodné bezpečnostní vybavení.

## Provoz

### Úvod



**VÝSTRAHA:** Než začnete s výrobkem pracovat, přečtěte si důkladně kapitolo o bezpečnosti.

### Kontrola funkcí před použitím výrobku

1. Zkontrolujte přívod vzduchu ohledně znečištění a prasklin. Pomocí kartáče odstraňte z výrobku trávu a listí.
2. Zkontrolujte, zda výrobek funguje správně.
3. Zkontrolujte a dotáhněte všechny matice a šrouby.

### Baterie



**VÝSTRAHA:** Před použitím baterie je třeba, abyste si přečetli a porozuměli kapitole o bezpečnosti. Rovněž je nezbytné, abyste si přečetli a pochopili návod k používání baterie a nabíječky baterií.

Baterii i nabíječku skladujte za správné okolní teploty.

	Okolní teplota
Provoz baterie ve výrobku	-5 °C – 40 °C
Nabíjení baterie	0 °C – 35 °C

### Nabití baterie

Před prvním použitím baterii nabijte.

**Povšimněte si:** Baterie se nebude nabíjet, pokud je teplota baterie vyšší než +35 °C.

1. Připojte napájecí kabel nabíječky k uzemněné zásuvce.



**VAROVÁNÍ:** Ujistěte se, že zásuvka má správné napětí a frekvenci.

2. Vložte baterii do nabíječky baterií. Baterie je připojena k nabíječce, když bliká zelená kontrolka LED. (Obr. 24)

3. Baterie je plně nabitá, když svítí zelená kontrolka LED na nabíječce. Baterii nabíjejte maximálně po dobu 24 hodin.
4. Odpojte nabíječku ze zásuvky.



**VAROVÁNÍ:** Netahejte za napájecí kabel.

5. Vyjměte baterii z nabíječky.

### Kontrolka LED stavu baterie na nabíječce

Červená kontrolka LED (A) a zelená kontrolka LED (B) na nabíječce ukazují stav baterie. Viz část *Nabíječka baterií na strani 350*.

(Obr. 25)

Kontrolka LED	Stav baterie
Zelená kontrolka LED rychle bliká.	Baterie se nabíjí.
Zelená kontrolka LED pomalu bliká.	Baterie je nabitá na 80 %.
Svítí zelená kontrolka LED.	Baterie je plně nabitá.
Svítí červená kontrolka LED.	Viz část <i>Nabíječka baterií na strani 350</i> .
Červená kontrolka LED rychle bliká.	Viz část <i>Nabíječka baterií na strani 350</i> .

### Kontrolka LED stavu baterie na výrobku

Když je baterie instalována ve výrobku, kontrolky LED na výrobku zobrazují stav baterie.

(Obr. 26)

Kontrolka LED	Stav baterie
Svítí kontrolky LED 1, 2 a 3.	Plně nabitá.
Svítí kontrolky LED 1 a 2.	Dostatečně nabitá.
Svítí kontrolka LED 1.	Úroveň nabití baterie je nízká.

Kontrolka LED	Stav baterie
Bliká kontrolka LED 1.	Baterie je vybitá. Indikátor stavu baterie bliká. Nabijte baterii. Viz část <i>Nabití baterie na strani 347.</i>

## Instalace baterie do výrobku



**VÝSTRAHA:** Baterii používejte pouze s 18V výrobky systému POWER FOR ALL.

1. Zkontrolujte, zda je baterie plně nabitá.
2. Zatlačte baterii do držáku baterie tak, abyste uslyšeli cvaknutí. Baterie musí jít snadno zasunout. Pokud to není možné, není instalována správně. (Obr. 27)

## Spuštění výrobku

1. Stiskněte a podržte tlačítko pro spuštění, dokud se nerozsvítí zelená kontrolka LED. (Obr. 28)
2. K ovládání výrobku používejte páčku spínače.

## Nastavení optimálního proudu vzduchu pro práci

- Stisknutím tlačítka ovládání rychlosti nastavte proudění vzduchu. Proudění vzduchu má 3 úrovně. (Obr. 29)

## Zastavení výrobku

1. Uvolněte páčku spínače.
2. Stiskněte a podržte vypínač, dokud zelená kontrolka LED nezhasne.
3. Stiskněte tlačítko pro uvolnění baterie a baterii vyjměte. (Obr. 30)

## Kontrola stavu nabití

1. Stiskněte a podržte tlačítko pro spuštění, dokud se nerozsvítí zelená kontrolka LED.
2. Ujistěte se, že není páčka spínače stisknutá.
3. Podívejte se na indikátor stavu baterie. Každá kontrolka LED ukazuje 1/3 stavu nabití. (Obr. 31)

## Funkce automatického vypnutí

Výrobek je vybaven funkcí automatického vypnutí, která jej zastaví, pokud není používán. Výrobek se vypne po 3 minutách.

## Údržba

### Úvod



**VÝSTRAHA:** Před prováděním jakékoli údržby je třeba, abyste si přečetli a porozuměli kapitole bezpečnosti.

### Plán údržby



**VÝSTRAHA:** Před prováděním údržby vyjměte baterii.

Níže je uveden seznam kroků údržby, které musíte provést na výrobku.

Údržba	Denně	Týdně	Měsíčně
Očistěte výrobek čistou a suchou utěrkou. Nepoužívejte vodu.	X		
Ujistěte se, že jsou rukojetí suché a čisté.	X		
Zkontrolujte klávesnici.	X		
Zkontrolujte páčku spínače.	X		
Přesvědčte se, že jsou matice a šrouby dotažené.	X		
Zkontrolujte, zda není baterie poškozená.	X		
Zkontrolujte úroveň nabití baterie.	X		
Přesvědčte se, že nejsou poškozená uvolňovací tlačítka na bateriích a že zajišťují baterie ve výrobku.	X		

Údržba	Denně	Týdně	Měsíčně
Zkontrolujte, zda není nabíječka baterií poškozená.	X		
Ujistěte se, že jsou všechny spojky, přípojky a kabely čisté a nepoškozené.		X	
Zkontrolujte konektory na baterii, nabíječe a na výrobku.			X

## Kontrola přívodu vzduchu

1. Ujistěte se, že není zablokovaný přívod vzduchu. (Obr. 32)
2. Zastavte produkt a pokud je to nezbytné, odstraňte nežádoucí materiál.



**VAROVÁNÍ:** Ucpaný přívod vzduchu snižuje foukací kapacitu výrobku a zvyšuje provozní teplotu motoru. To může vést k poruše motoru, protože se motor příliš zahřívá.

## Kontrola baterie a nabíječky baterií

1. Zkontrolujte, zda baterie nevykazuje příznaky poškození, např. praskliny.

2. Zkontrolujte, zda nabíječka baterií nevykazuje příznaky poškození, např. praskliny.
3. Zkontrolujte, zda není propojovací kabel nabíječky baterií poškozený a zda na něm nejsou praskliny.

## Čištění výrobku, baterie a nabíječky baterií

1. Po použití vyčistěte výrobek suchou utěrkou.
2. Vyčistěte baterii a nabíječku baterií suchou utěrkou. Udržujte v čistotě vodičí kolejničky baterie.
3. Před vložením baterie do nabíječky baterií nebo výrobku zkontrolujte, zda jsou svorky na baterii a nabíječe baterií čisté.

## Odstraňování problémů

### Uživatelské rozhraní

Uživatelské rozhraní	Možné závady	Možné řešení
Bliká zelená kontrolka LED	Nízké napětí baterie.	Nabijte baterii.
Bliká červená chybová kontrolka LED	Odchylka teploty. V konektorech baterie jsou nečistoty nebo je zablokovaný ventilátor.	Nechte výrobek vychladnout. Očistěte vzduchovým kompresorem nebo měkkým kartáčem.
Střídavě bliká zelená a červená kontrolka LED.	Baterie je vybitá. Baterie je poškozená.	Nabijte baterii. Obrat'te se na servisního pracovníka.

## Nabíječka baterií

Kontrolka LED na nabíječce baterií	Příčina	Řešení
Zelená kontrolka LED svítí a červená kontrolka LED bliká.	Baterie není správně nainstalována v nabíječce.	Vyměňte baterii z nabíječky a znovu ji instalujte do nabíječky.
	Konektory baterie jsou znečištěné.	Očistěte konektory baterie.
	Okolní teplota je příliš vysoká nebo příliš nízká.	Nabíječku baterií používejte při teplotě 0 až +35 °C.
	Baterie je vadná.	Vyměňte baterii.
Zelená kontrolka LED a červená kontrolka LED nesvítí.	Nabíječka není správně připojena k elektrické zásuvce.	Zapojte nabíječku baterií do síťové zásuvky.
	Vadná elektrická zásuvka.	Připojte nabíječku baterií ke zdroji s napětím a frekvencí uvedenými na typovém štítku.
	Kabel nabíječky je vadný.	Obráťte se na schváleného servisního pracovníka.
	Nabíječka baterií je vadná.	Obráťte se na schváleného servisního pracovníka.
Jiné chyby.	Pokud se objeví jiná chyba, ujistěte se, že je výrobek vypnutý, vyměňte baterii a obraťte se na schváleného servisního pracovníka.	

## Přeprava, skladování a likvidace

### Přeprava a skladování

- Dodané Li-ion baterie podléhají požadavkům legislativy o nebezpečném zboží.
- Dodržujte zvláštní požadavky uvedené na obalu a označení pro komerční přepravu, platí i pro třetí strany a dopravce.
- Než odešlete výrobek, promluvte si s osobou speciálně vyškolenou ohledně manipulace s nebezpečnými materiály. Dodržujte platné celostátní předpisy.
- Před vložením baterie do obalu zalepte rozpojené kontakty páskou. Vložte baterii do obalu a zajistěte ji proti pohybu.
- Před přepravou nebo uskladněním vyjměte baterii.
- Uložte baterii a nabíječku baterií na místo, které je suché a chráněné před vlhkostí a mrazem.
- Neskladujte baterii v místech, kde může docházet k výbojům statické elektřiny. Neskladujte baterii v kovovém obalu.
- Baterii skladujte na místě, kde je teplota v rozsahu -20 až 50 °C a mimo přímé sluneční světlo.
- Nabíječku baterií skladujte na místě, kde je teplota v rozsahu 5 až 45 °C a mimo přímé sluneční světlo.
- Nabíječku používejte pouze při okolních teplotách v rozsahu 0 až 35 °C.

- Před dlouhodobým uskladněním se ujistěte, že je baterie nabitá na 30 až 50 %.
- Výrobek skladujte při teplotách v rozsahu -40 až +60 °C.
- Uložte baterii a nabíječku baterií do uzavřené a suché místnosti.
- Skladujte baterii mimo nabíječku baterií. Nedovolte, aby se děti nebo neoprávněné osoby dotýkaly zařízení. Uchovávejte zařízení na místě, které lze uzamknout.
- Před dlouhodobým skladováním výrobku jej vyčistěte a proveďte kompletní údržbu.
- Během přepravy musí být výrobek bezpečně upevněný.

### Likvidace baterie, nabíječky baterií a výrobku

Níže uvedený symbol znamená, že výrobek nelze zlikvidovat jako domácí odpad. Odevzdejte jej ve stanici pro recyklaci elektrických a elektronických zařízení. To pomůže eliminovat nebezpečí poškození životního prostředí a zdraví osob.

Další informace získáte od místních úřadů, služby zajišťující zpracování domácího odpadu nebo prodejce.

(Obr. 16)

**Povšimněte si:** Tento symbol je znázorněn na výrobku nebo obalu výrobku.

## Technické údaje

### Technické údaje

Aspire B8X-P4A	
<b>Motor</b>	
Typ motoru	BLDC (bezkomutátorový) 18 V
<b>Hmotnost</b>	
Hmotnost bez baterie, kg	2
<b>Emise hluku<sup>58</sup></b>	
Hladina akustického výkonu, změřená dB (A)	91
Hladina akustického výkonu, zaručená $L_{WA}$ dB (A)	93
<b>Hladiny hluku<sup>59</sup></b>	
Ekvivalentní hladina akustického tlaku v úrovni uší obsluhy, měřená podle norem EN 50636-2-100 a ISO 22868, dB (A):	82
<b>Úrovně vibrací<sup>60</sup></b>	
Hladiny vibrací v rukojetích, měřené podle normy EN 50636-2-100, $m/s^2$	0,4
<b>Výkon ventilátoru</b>	
Průtok vzduchu v normálním režimu se standardní tryskou, $m^3/min$	10
Maximální rychlost vzduchu v normálním režimu se standardní tryskou, $m/s$ / $mph$	40

Údaje o hluku a vibracích jsou stanoveny na základě jmenovitých maximálních otáček.

### Schválené baterie

Baterie	P4A 18-B72
Typ	Lithium-iontová
Kapacita baterie, Ah	4,0
Jmenovité napětí, V	18

<sup>58</sup> Emise hluku do okolního prostředí měřené jako akustický výkon ( $L_{WA}$ ) v souladu se směrnicí 2000/14/ES. Uváděná hladina akustického výkonu pro stroj byla měřena s originálním řezacím nástavcem, který generuje nejvyšší hladinu. Rozdíl mezi garantovaným a měřeným akustickým výkonem je v tom, že garantovaný akustický výkon rovněž zahrnuje rozptýl výsledků měření a rozdíly mezi různými stroji téhož modelu podle Směrnice 2000/14/ES.

<sup>59</sup> Uváděná data pro ekvivalentní hladinu akustického tlaku pro stroj mají typickou statistickou odchylku (standardní odchylku) 3 dB (A).

<sup>60</sup> Uváděná data o úrovni vibrací mají typickou statistickou odchylku (standardní odchylku) 1,5  $m/s^2$ .

<b>Baterie</b>	<b>P4A 18-B72</b>
Hmotnost, kg/lb	0,7
Počet článků (Li-ion)	10

### Schválené baterie

<b>Baterie</b>	<b>P4A 18-B72</b>
Typ	Lithium-iontová
Kapacita baterie, Ah	4,0
Jmenovité napětí, V	18
Hmotnost, kg	0,7
Počet článků (Li-ion)	10

### Schválené nabíječky bateríí

<b>Nabíječka bateríí</b>	<b>P4A 18-C70</b>
Vstupní napětí, V	220–240
Frekvence, Hz	50–60
Výkon, W	70



## Prohlášení o shodě

### Prohlášení o shodě EU

Společnost **Husqvarna AB**, SE-561 82 Huskvarna,  
ŠVÉDSKO, tel.: +46-36-146500, na svou výhradní  
odpovědnost prohlašuje, že výrobek:

<b>Popis</b>	Ruční akumulátorový foukač
<b>Značka</b>	Husqvarna
<b>Typ/Model</b>	Aspire B8X-P4A
<b>Identifikace</b>	Výrobní čísla od roku 2022 a dále

je zcela ve shodě s následujícími směrnici a předpisy  
EU:

<b>Nářízení</b>	<b>Popis</b>
2006/42/ES	„o strojních zařízeních“
2014/30/EU	„o elektromagnetické kompatibilitě“
2011/65/EU	„o omezení používání některých nebezpečných látek v elektrických a elektronických zařízeních“
2000/14/ES	„týkající se emisí hluku do okolního prostředí“

a že byly použity následující normy nebo  
technické specifikace: EN 60335-1:2012/A15:2021, EN  
50636-2-100:2014, EN IEC 63000:2018,

EN IEC 55014-1:2021, EN IEC 55014-2:2021

V souladu se směrnicí 2000/14/ES, příloha V, viz  
část *Technické údaje na strani 351* s deklarovanými  
hodnotami hluku.

Huskvarna, 2022-06-30



Claes Losdal, manažer výzkumu a vývoje, Husqvarna  
AB

Osoba odpovědná za technickou dokumentaci



## Prohlášení o shodě pro Spojené království

Společnost **Husqvarna AB**, SE-561 82 Huskvarna, ŠVÉDSKO, tel.: +46-36-146500, na svou výhradní odpovědnost prohlašuje, že výrobek:

<b>Popis</b>	Ruční akumulátorový foukač
<b>Značka</b>	Husqvarna
<b>Typ/Model</b>	Aspire B8X-P4A
<b>Identifikace</b>	Výrobní čísla od roku 2022 a dále

je zcela ve shodě s následujícími předpisy Spojeného království:

<b>Popis</b>
Nařízení o dodávkách strojního zařízení (bezpečnostní předpisy) 2008
Nařízení o elektromagnetické kompatibilitě 2016
Nařízení o emisích hluku do okolí podle zařízení pro venkovní použití 2001
Nařízení o omezení používání některých nebezpečných látek v elektrických a elektronických zařízeních 2012

a že byly použity následující normy nebo technické specifikace: EN 60335-1:2012/A15:2021, EN 50636-2-100:2014, EN IEC 63000:2018,

EN IEC 55014-1:2021, EN IEC 55014-2:2021

V souladu se statutárním nástrojem S.I. 2001/1701, plán 8, viz část *Technické údaje na strani 351* s deklarovánými hodnotami hluku.

Huskvarna, 2022-06-30



Claes Losdal, manažer výzkumu a vývoje, Husqvarna AB

Osoba odpovědná za technickou dokumentaci

**UK  
CA**

UK Importer:  
Husqvarna UK Ltd  
Preston Road, Co. Durham  
DL5 6UP

### Copyright © 2012–2020 STMicroelectronics

Záruka se nevztahuje na vady vzniklé běžným opotřebením, nedbalostí, vadným používáním, neautorizovanou opravou sacího zařízení připojeného k nesprávnému napětí.

Všechna práva vyhrazena.

Redistribuce a použití ve zdrojových a binárních formách, s úpravami nebo bez nich, jsou povoleny za předpokladu, že jsou splněny následující podmínky:

- Redistribuce zdrojového kódu musí obsahovat výše uvedené upozornění na autorská práva, tento seznam podmínek a následující zřeknutí se odpovědnosti.
- Redistribuce v binární formě musí obsahovat výše uvedené upozornění na autorská práva, tento seznam podmínek a následující zřeknutí se odpovědnosti v dokumentaci nebo jiných materiálech poskytnutých s distribucí.
- Název společnosti STMicroelectronics ani názvy jejích přispěvatelů nesmí být použity k propagaci ani v rámci reklamních aktivit spojených s výrobky odvozenými od tohoto softwaru bez předchozího písemného souhlasu.

TENTO SOFTWARE POSKYTUJÍ DRŽITELÉ AUTORSKÝCH PRÁV A PŘÍSPĚVATELÉ „TAK, JAK JE“, A VEŠKERÉ VÝSLOVNÉ ČI PŘEDPOKLÁDANÉ ŽÁRUKY, VČETNĚ, MIMO JINÉ, PŘEDPOKLÁDANÝCH ŽÁRUK OBCHODOVATELNOSTI A VHODNOSTI PRO KONKRÉTNÍ ÚČEL, JSOU VYLOUČENY. ZA ŽÁDNÝCH OKOLNOSTÍ NEPONESE VLASTNÍK AUTORSKÝCH PRÁV ANI PŘÍSPĚVATELÉ ZODPOVĚDNOST ZA ŽÁDNÉ PŘÍMÉ, NEPŘÍMÉ, NÁHODNÉ, ZVLÁŠTNÍ, EXEMPLÁRNÍ NEBO NÁSLEDNÉ ŠKODY (VČETNĚ, MIMO JINÉ, NÁKUPU NÁHRADNÍHO ZBOŽÍ NEBO SLUŽEB, ZTRÁTY POUŽITÍ, DAT NEBO ZISKU NEBO PŘERUŠENÍ PODNIKÁNÍ), JAKKOLI ZPŮSOBENÉ A NA ZÁKLADĚ JAKÉKOLI TEORIE ODPOVĚDNOSTI, AŽ UŽ SMLUVNÍ, OBJEKTIVNÍ ODPOVĚDNOSTI NEBO OBČANSKOPRÁVNÍM VZTAHEM (VČETNĚ NEDBALOSTI NEBO JINAK) VYPLÝVAJÍCÍ Z POUŽITÍ TOHOTO SOFTWARE, A TO I V PŘÍPADĚ, ŽE JSOU NA MOŽNOST TAKOVÉ ŠKODY UPOZORNĚNI.

### Licence Apache 2.0

Copyright © 2009–2019 Arm Limited. Všechna práva vyhrazena.

Verze 2.0, leden 2004 <http://www.apache.org/licenses/>  
PODMÍNKY POUŽITÍ, REPRODUKCE A DISTRIBUCE

#### 1. Definice.

„Licencí“ se rozumí podmínky použití, reprodukce a distribuce definované v částech 1 až 9 tohoto dokumentu. „Poskytovatelem licence“ se rozumí vlastník autorských práv nebo subjekt oprávněný vlastníkem autorských práv, který licenci uděluje. „Právním subjektem“ se rozumí sdružení jednatelského subjektu a všech ostatních subjektů, které kontrolují tento subjekt, jsou kontrolovány tímto subjektem nebo jsou s tímto subjektem pod společnou kontrolou. Pro účely této definice se „kontrolou“ rozumí i) moc, přímá nebo nepřímá, která způsobuje řízení nebo vedení tohoto subjektu, ať už smluvně nebo jinak, nebo ii) vlastnictví padesáti procent (50 %) nebo více akcií v oběhu, nebo iii) skutečné vlastnictví takového subjektu. „Vy“ („vás“) znamená jednotlivce nebo právní subjekt využívající oprávnění udělená touto licencí. „Zdrojovou“ formou se rozumí upřednostněná forma pro provádění úprav, včetně, mimo jiné, zdrojového kódu softwaru, zdroje dokumentace a konfiguračních souborů. „Cílovou“ formou se rozumí jakákoli forma vyplývající z mechanické transformace nebo překladu zdrojové formy, včetně, mimo jiné, sestaveného cílového kódu, vygenerované dokumentace a převodů na jiné typy médií. „Dílem“ se rozumí autorské dílo, ať už ve zdrojové nebo cílové formě, které je zpřístupněno v rámci licence, jak je uvedeno v upozornění na autorská práva, které je zahrnuto v díle nebo které je k němu připojeno (příklad je uveden v příloze níže). „Odvozenými díly“ se rozumí jakékoli dílo, ať už ve zdrojové nebo cílové formě, které je založeno na díle (nebo od něj odvozeno) a pro které redakční revize, anotace, zpracování nebo jiné úpravy představují jako celek původní autorské dílo. Pro účely této licence odvozená díla nezahnují díla, která zůstávají oddělitelná od díla nebo se pouze propojují (nebo se vážou jménem) s rozhraními díla a z něho odvozených děl. „Příspěvkem“ se rozumí jakékoli autorské dílo, včetně původní verze díla a jakýchkoli úprav nebo dodatků k tomuto dílu nebo z něho odvozeným dílům, které je záměrně předloženo poskytovateli licence k zařazení do díla vlastníkem autorských práv nebo jednotlivcem či právním subjektem oprávněným k předložení jménem vlastníka autorských práv. Pro účely této definice se „předložením“ rozumí jakákoli forma elektronické, verbální nebo písemné komunikace zasláná poskytovateli licence nebo jeho zástupcům, včetně, mimo jiné, komunikace na seznámech elektronické pošty, systémech kontroly zdrojových kódů a systémech sledování vydání, které spravuje poskytovatel licence nebo jsou spravovány jeho jménem za účelem diskutování a zlepšení díla, avšak s výjimkou komunikace, která je jasně označena nebo jinak písemně označena vlastníkem autorských práv jako „Není příspěvek“. „Příspěvatelem“ se rozumí poskytovatel licence a jakýkoli jednotlivec nebo právní subjekt, jménem kterého poskytovatel licence obdržel příspěvek, který následně začlenil do díla.

## 2. Udělení licence k autorským právům.

V souladu s podmínkami této licence vám každý příspěvatel tímto uděluje trvalou, celosvětovou, nevýhradní, bezplatnou, neodvolatelnou licenci k autorským právům na reprodukci, přípravu odvozených děl, veřejné zobrazení, veřejné provedení, poskytnutí sublicence a distribuci díla a takovýchto odvozených děl ve zdrojové nebo cílové formě.

## 3. Udělení patentové licence.

V souladu se smluvními podmínkami této licence vám každý příspěvatel tímto uděluje trvalou, celosvětovou, nevýhradní, bezplatnou, neodvolatelnou (s výjimkou případů uvedených v této části) patentovou licenci k výrobě, nechání si vyrobit, používání, nabízení k prodeji, prodeji, importování a jinému přenosu díla, kde tato licence platí pouze pro patentové nároky licencovatelné takovýmito příspěvatel, které jsou nezbytně porušovány samotným příspěvkem (příspěvkem) nebo kombinací jejich příspěvků (příspěvků) do díla, pro které byl takovýto příspěvek (příspěvky) předložen. Pokud vedete patentový spor proti jakémukoli subjektu (včetně protižaloby nebo protinároku v soudním sporu) tvrdící, že dílo nebo příspěvek začleněný do díla představuje přímé nebo nepřímé porušení patentu, poté budou veškeré patentové licence udělené vám na základě této licence pro toto dílo ukončeny ke dni podání takového sporu.

## 4. Redistribuce.

Kopie díla nebo jeho odvozených děl můžete reprodukovat a distribuovat na jakémkoli médiu, s úpravami nebo bez nich a ve zdrojové nebo cílové formě za předpokladu, že splňujete následující podmínky:

- Musíte dát všem ostatním příjemcům díla nebo odvozených děl kopii této licence; a
- Musíte zajistit, že jakékoli upravené soubory budou obsahovat upozornění, že jste soubory změnil; a musíte ve zdrojové formě jakýchkoli odvozených děl, která distribuujete, ponechat veškerá oznámení o autorských právech, patentech, ochranných známkách a autorství ze zdrojové formy díla, s výjimkou těch oznámení, která se nevztahují k žádné části odvozených děl; a
- Pokud dílo obsahuje textový soubor „OZNÁMENÍ“ jako součást jeho distribuce, potom jakákoli odvozená díla, která distribuujete, musí obsahovat čitelnou kopii oznámení o autorství obsažených v tomto souboru OZNÁMENÍ, s výjimkou těch oznámení, která se nevztahují k žádné části odvozených děl, alespoň na jednom z následujících míst: v textovém souboru OZNÁMENÍ distribuovaném jako součást odvozených děl; v rámci zdrojové formy nebo dokumentace, pokud je poskytována společně s odvozenými díly; nebo v rámci zobrazení generovaného odvozenými díly, pokud a kdekoli se taková oznámení třetích stran obvykle objevují. Obsah souboru OZNÁMENÍ je pouze informativní

a neupravuje licenci. Můžete přidávat vlastní oznámení o autorství v rámci odvozených děl, která distribuujete, společně s textem OZNÁMENÍ nebo jako dodatek k textu OZNÁMENÍ z díla, za předpokladu, že taková další oznámení o autorství nelze vykládat jako úpravu licence. K vašim úpravám můžete přidat vlastní prohlášení o autorských právech a můžete poskytnout další nebo jiné licenční smluvní podmínky pro použití, reprodukci nebo distribuci vašich modifikací nebo pro jakákoli takováto odvozená díla jako celek za předpokladu, že vaše použití, reprodukce a distribuce díla jinak splňují podmínky uvedené v této licenci.

## 5. Předkládání příspěvků.

Pokud výslovně neuvedete jinak, jakýkoli příspěvek, který jste úmyslně předložili poskytovateli licence k zařazení do díla, musí být za smluvních podmínek této licence bez jakýchkoli dalších smluvních podmínek. Bez ohledu na výše uvedené nic v tomto dokumentu nenahrazuje ani nemění podmínky jakékoli samostatné licenční smlouvy, kterou jste mohli s poskytovatelem licence uzavřít ohledně těchto příspěvků.

## 6. Ochranné známky.

Tato licence neuděluje povolení používat obchodní názvy, ochranné známky, značky služeb nebo názvy produktů poskytovatele licence, s výjimkou případů, kdy je to vyžadováno pro přiměřené a obvyklé použití při popisu původu díla a reprodukci obsahu souboru OZNÁMENÍ.

## 7. Odmítnutí záruky.

Není-li to vyžadováno příslušným zákonem nebo dohodnuto písemně, poskytovatel licence poskytuje dílo (a každý příspěvatel poskytuje své příspěvky) „TAK, JAK JE“, BEZ ZÁRUK NEBO PODMÍNEK JAKÉHOKOLI DRUHU, ať už výslovných nebo předpokládaných, včetně, mimo jiné, jakýchkoli záruk nebo podmínek VLASTNICTVÍ, NEPORUŠENÍ PRÁV, OBCHODOVATELNOSTI nebo VHODNOSTI PRO KONKRÉTNÍ ÚČEL. Nesete výhradní odpovědnost za stanovení vhodnosti používání nebo redistribuci díla a berete na sebe veškerá rizika spojená s vašim uplatněním oprávnění v rámci této licence. 8. Omezení odpovědnosti. V žádném případě a podle žádné právní teorie, ať už občanskoprávní (včetně nedbalosti), smluvní nebo jiné, pokud to nevyžadují platné zákony (jako jsou úmyslné a hrubě nedbalé činy) nebo tak není písemně dohodnuto, vám nebude jakýkoli příspěvatel odpovědný za škody, včetně přímých, nepřímých, zvláštních, náhodných nebo následných škod jakéhokoli charakteru, vyplývající z této licence nebo z použití nebo nemožnosti použití díla (včetně, mimo jiné, poškození v důsledku ztráty dobrého jména, zastavení práce, selhání nebo nesprávné funkce počítače nebo jakýchkoli a veškerých ostatních obchodních škod nebo ztrát), i když takový příspěvatel byl informován o možnosti takových škod.

## 9. Prijetí záruky nebo další odpovědnosti.

Při redistribuci díla nebo jeho odvozených děl se můžete rozhodnout nabídnout a účtovat poplatek za přijetí podpory, záruky, odškodnění nebo jiných závazků odpovědnosti nebo práv v souladu s touto licencí. Při přijímání těchto závazků však můžete jednat pouze svým jménem a na svou výhradní odpovědnost,

nikoli jménem jiného přispěvatele, a pouze pokud souhlasíte s odškodněním, obranou a zbavením každého přispěvatele jakékoli odpovědnosti, která přispěvateli vznikla, nebo nároků, které vůči němu byly uplatněny, z důvodu vašeho přijetí takové záruky nebo další odpovědnosti. KONEC SMLUVNÍCH PODMÍNEK

## Obsah

Úvod.....	357	Riešenie problémov.....	367
Bezpečnosť.....	358	Preprava, skladovanie a likvidácia.....	367
Montáž.....	364	Technické údaje.....	368
Prevádzka.....	364	Vyhlasenie o zhode.....	370
Údržba.....	366	Licencie.....	372

## Úvod

### Prehľad výrobku

(Obr. 1)

1. Dýza fúkača
2. Uvoľňovacie tlačidlo pre dýzu fúkača
3. Klávesnica
4. Spúšťač
5. Rukoväť
6. Štartovacie/vypínacie tlačidlo
7. Indikátor stavu batérie/indikátor napájania
8. Výstražný indikátor – chybová dióda LED
9. Tlačidlo na reguláciu otáčok
10. Tlačidlo uvoľnenia batérie
11. Držiak na skladovanie, skrutky a hmoždinky
12. Podpery
13. Batéria, je výlučne súčasťou súpravy fúkača HusqvarnaAspire B8X-P4A
14. Nabíjačka batérií, je výlučne súčasťou súpravy fúkača HusqvarnaAspire B8X-P4A
15. Zelený indikátor LED
16. Červený indikátor LED
17. Návod na obsluhu

### Popis výrobku

Husqvarna Aspire B8X-P4A je model fúkačov s elektrickým motorom.

Neustále ďalej vyvíjame svoje výrobky, a preto si vyhradzuje právo upravovať dizajn a vzhľad výrobkov bez toho, aby sme o tom vopred informovali.

### Plánované použitie

Tento výrobok je určený na odľukovanie listov a iného odpadu z trávnikov, chodníkov, asfaltových ciest a podobných povrchov. Tento výrobok je určený na domáce použitie.

### Stručný návod

Naskenovaním QR kódu získajte rady, ako produkt používať.

(Obr. 18)

### Symbody na výrobku

(Obr. 2) UPOZORNENIE: Tento výrobok môže byť nebezpečný a spôsobiť vážne poranenie alebo usmrtenie obsluhujúceho pracovníka alebo iných osôb. Postupujte opatrne a používajte výrobok správnym spôsobom.

(Obr. 3) Pred používaním výrobku si prečítajte návod na obsluhu a uistite sa, že rozumiete uvedeným pokynom.

(Obr. 4) Používajte schválené chrániče očí.

(Obr. 5) Menovité napätie, V

(Obr. 6) Jednosmerný prúd.

(Obr. 7) Označenie týkajúce sa emisie hluku do okolia podľa smerníc a nariadení EÚ a UK a legislatívy v štáte New South Wales „Protection of the Environment Operations (Noise Control) Regulation 2017“ (Nariadenie o ochrane životného prostredia pri prevádzke (kontrola hluku) z roku 2017). Zaručená hladina akustického výkonu výrobku je uvedená v časti Technické údaje *Technické údaje na strane 368* a na štítku.

(Obr. 8) Výrobok alebo jeho obal nepredstavuje komunálny odpad. Recyklujte ho v recyklačnej stanici určenej pre elektrické a elektronické zariadenia.

(Obr. 9) Tento výrobok je v súlade s príslušnými smernicami ES.

(Obr. 10) Tento výrobok je v súlade s príslušnými právnymi predpismi Spojeného kráľovstva.

(Obr. 11) Výrobok nevystavujte dažďu.

(Obr. 15) Operátor fúkača musí zabezpečiť, aby sa žiadni ľudia alebo zvieratá nedostali bližšie ako 15 metrov od stroja. Ak v rovnakom priestore pracuje niekoľko operátorov, bezpečná vzdialenosť medzi nimi musí byť minimálne 15 metrov. Fúkač môže odhodiť predmety, ktoré môžu odskočiť späť. Ak sa nepoužíva odporúčané bezpečnostné vybavenie, môže to spôsobiť vážne poranenia očí.

**m m t b o x o x x** Výkonový štítok zobrazuje výrobné číslo. **yyyy** je rok výroby, **ww** je týždeň výroby.

(Obr. 17) Batériu používajte len vo výrobkoch od partnerov systému POWER FOR ALL.

(Obr. 12) Transformátor odolný voči poruchám.

(Obr. 13) Nabíjačku batérie používajte a skladuje len v interiéri.

(Obr. 14) Dvojitá izolácia.

## Poškodenie výrobku

Nie sme zodpovední za škody na našom výrobku v prípade:

- nesprávne vykonanej opravy výrobku,
- opravy výrobku, pri ktorej neboli použité diely od výrobcu alebo diely schválené výrobcom,
- používania príslušenstva od iného výrobcu alebo príslušenstva, ktoré nie je schválené výrobcom,
- opravy výrobku, ktoré neboli vykonané v schválenom servisnom stredisku alebo schválenými kompetentnými osobami.

## Výrobca

Husqvarna AB

Drottningatan 2, SE-561 82 Huskvarna

**Poznámka:** Ostatné symboly/štítky na výrobku obsahujú údaje v súlade so zvláštnymi požiadavkami certifikácie pre určité trhy.

## Symboly na batérii a/alebo na nabíjačke batérií

(Obr. 16)

Tento výrobok recyklujte v recyklačnej stanici určenej pre elektrické a elektronické zariadenia. (Uplatňuje sa iba na Európu)

## Bezpečnosť

### Bezpečnostné definície

Výstrahy, upozornenia a poznámky slúžia na zdôraznenie mimoriadne dôležitých častí návodu.



**VÝSTRAHA:** Používa sa, ak pre obsluhu alebo osoby v okolí existuje nebezpečenstvo poranenia alebo smrti v prípade nedodržania pokynov v návode.



**VAROVANIE:** Používa sa, ak hrozí nebezpečenstvo poškodenia produktu, iných materiálov alebo okolitej oblasti v prípade nedodržania pokynov v návode.

**Poznámka:** Používa sa na poskytnutie informácií nad rámec nevyhnutných informácií v danej situácii.

## Všeobecné bezpečnostné upozornenia pre výrokov



**VÝSTRAHA:** Prečítajte si všetky bezpečnostné upozornenia a pokyny a pozrite si ilustrácie a uvedené technické údaje tohto výrobku. Nedodržanie všetkých nižšie uvedených pokynov môže spôsobiť zásah elektrickým prúdom, požiar alebo ťažké zranenia.

**Uchovajte si všetky upozornenia a pokyny pre budúce použitie.** Výraz „výrokov“ v upozorneniach označuje výrobky napájané z elektrickej siete (s káblom) alebo batérie (bez kábla).

### Bezpečnosť na pracovisku

- **Udržiavajte pracovisko v čistote a dobre osvetlené.** Neporiadok alebo nedostatočné osvetlenie spôsobujú nehody.
- **Nepoužívajte výrokov vo výbušnom ovzduší, napríklad v prítomnosti horľavých kvapalín, plynov alebo prachu.** Výrokov vytvára iskry, ktoré môžu zapáliť prach alebo výparu.
- **Pri používaní výrobku zabráňte deťom a okolostojacim, aby sa zdržiavali vo vašej blízkosti.** Rušivé podnety môžu spôsobiť stratu kontroly.

### Elektrická bezpečnosť

- **Zástrčky výrobku musia zodpovedať zásuvke elektrickej siete. Nikdy a žiadnym spôsobom nemodifikujte elektrickú zástrčku. S uzemnenými výrobkami nepoužívajte žiadne adaptérové zástrčky.** Ak sa zástrčky neupravujú a používajú sa zodpovedajúce zásuvky, zníži sa riziko úrazu elektrickým prúdom.
- **Zabráňte kontaktu tela s uzemnenými povrchmi, ako sú rúry, radiátory, sporáky a chladničky.** Riziko úrazu elektrickým prúdom je vyššie, ak je vaše telo uzemnené.
- **Výrobky nevystavujte pôsobeniu dažďa ani vlhkosti.** Ak sa do výrobku dostane voda, zvyšuje sa nebezpečenstvo úrazu elektrickým prúdom.
- **Nepoužívajte kábel nesprávnym spôsobom. Kábel nikdy nepoužívajte na prenášanie, ťahanie ani odpájanie výrobku. Chráňte šnúru pred horúčavou, olejom, ostrými hranami alebo pohybujúcimi sa dielcami.** Poškodené alebo zamotané káble zvyšujú riziko úrazu elektrickým prúdom.
- **Pri používaní výrobku v exteriéri používajte predĺžovací kábel vhodný na vonkajšie použitie.** Používanie kábla určeného do vonkajšieho prostredia znižuje riziko zásahu elektrickým prúdom.
- **Ak je nevyhnutné použiť výrokov vo vlhkom prostredí, na napájanie použite vedenie vybavené prúdovým chráničom (RCD).** Použitie napájania z vedenia vybaveného prúdovým chráničom (RCD) výrazne znižuje riziko zasiahnutia elektrickým prúdom.

### Osobná bezpečnosť

- **Pracujte opatrne, dávajte pozor a pri používaní výrobku postupujte rozumne. Výrokov nepoužívajte, keď ste unavení alebo pod vplyvom drog, alkoholu alebo liekov.** Chvilka nepozornosti pri používaní výrobkov môže zapríčiniť vážny úraz.
- **Používajte osobné ochranné pomôcky. Vždy noste ochranné prostriedky očí.** Používanie osobných ochranných prostriedkov, ako je maska proti prachu, protišmyková bezpečnostná obuv, ochranná prilba alebo ochrana sluchu podľa druhu a spôsobu použitia elektrického náradia, znižujú riziko poranenia.
- **Zabráňte neúmyselnému spusteniu zariadenia. Pred pripojením k elektrickej sieti alebo batérii overte zdvihnutím alebo prenesením výrobku, či je vypínač vo vypnutej polohe.** Prenášanie výrobkov s prstom na vypínači alebo napájanie výrobkov, ktoré majú vypínač zapnutý, zvyšuje riziko nehôd.
- **Pred zapnutím výrobku vyberte nastavovací kľúč alebo kľúč na matice.** Kľúč nasadený na rotačnú časť výrobku môže spôsobiť poranenie osôb.
- **Nenaťahujte sa príliš ďaleko. Vždy si udržiavajte rovnováhu a správny postoj.** To umožňuje lepšie ovládanie výrobku v neočakávaných situáciách.
- **Vhodne sa oblečte. Nenoste voľné oblečenie alebo šperky. Udržujte svoje vlasy a oblečenie mimo dosahu pohyblivých častí.** Voľné oblečenie, šperky alebo dlhé vlasy sa môžu zachytiť v pohyblivých častiach.
- **Ak je možné pripojiť zariadenia na odsávanie a zber prachu, overte, či sú tieto zariadenia pripojené a či sa správne používajú.** Používanie zberača prachu môže obmedziť nebezpečenstvá týkajúce sa prachu.
- **Nedovoľte, aby vás skúsenosti získané častým používaním produktov uspokojili, a ignorovali by ste bezpečnostné pravidlá pri používaní produktov.** Nepozorné konanie môže v zlomku sekundy viesť k ťažkým poraneniám.
- **Úroveň vibrácií a hluku počas používania stroja sa môže líšiť od deklarovanej celkovej hodnoty v závislosti od spôsobu, akým je stroj použitý. Operátor je povinný identifikovať a prijať opatrenia pre zaistenie vlastnej bezpečnosti, ktoré sú založené na odhade podmienok pri danom použití stroja (prítom je potrebné vziať do úvahy všetky časti prevádzkového cyklu, ako napríklad čas, keď je zariadenie vypnuté, čas, keď je zariadenie v pohotovostnom stave a čas, keď je zariadenie spustené).**

### Používanie výrobku a starostlivosť o neho

- **Netlačte na výrokov silou. Používajte správny výrokov na dané použitie.** Správny výrokov vykoná prácu lepšie a bezpečnejšie pri rýchlosti, na akú je určený.
- **Nepoužívajte výrokov, ak sa nedá zapnúť a vypnúť vypínačom.** Akýkoľvek výrokov, ktorý sa nedá

ovládať vypínačom, je nebezpečný a musí sa opraviť.

- **Pred akoukoľvek úpravou, výmenou príslušenstva alebo skladovaním výrobkov odpojte zástrčku zo zdroja napájania a/alebo vyberte akumulátory (ak je to možné).** Takéto preventívne bezpečnostné opatrenia znižujú riziko náhodného spustenia výrobku.
- **Nepoužívajte výrobky udržiavajte mimo dosahu detí a nedovoľte osobám, ktoré nepoznajú tento výrobok alebo tieto pokyny, aby výrobok používali.** Výrobky sú nebezpečné v rukách neskúsených používateľov.
- **Vykonávajte údržbu výrobkov a príslušenstva. Skontrolujte vychýlenie alebo ohnutie pohyblivých častí, nalomenie častí a akékoľvek iné poškodenie, ktoré môže ovplyvniť prevádzku výrobku. Ak je výrobok poškodený, dajte ho pred použitím opraviť.** Mnoho nehôd je spôsobených nedostatočne udržiavanými výrobkami.
- **Rezacie nástroje udržiavajte nabrúsené a v čistote.** Správne udržiavané rezacie nástroje s ostrými hranami sú menej náchylné na ohnutie a ľahšie sa ovládajú.
- **Používajte výrobok, príslušenstvo, hroty nástroja atď. v súlade s týmito pokynmi, pričom vezmite do úvahy pracovné podmienky a typ vykonávanej práce.** Použitie výrobku na iné ako určené účely môže vyvolať nebezpečnú situáciu.
- **Rukoväť a úchytné povrchy udržiavajte suché, čisté a neznečistené olejom a mazivom.** Šmyklavé rukoväť a úchytné povrchy neumožňujú bezpečnú manipuláciu a ovládanie výrobku v neočakávaných situáciách.

### Používanie nástroja napájaného akumulátorom a starostlivosť oň

- **Nabíjajte iba pomocou nabíjačky špecifikovanej výrobcom.** Nabíjačka, ktorá je vhodná pre jeden typ akumulátora, môže pri použití s iným akumulátorom predstavovať nebezpečenstvo požiaru.
- **Výrobok používajte iba s presne určenými akumulátormi.** Pri použití akéhokoľvek iného akumulátora môže hroziť nebezpečenstvo poranenia a požiaru.
- **Keď sa akumulátor nepoužíva, udržiajte ho mimo dosahu kovových predmetov, ako sú spony na papier, mince, kľúče, klince, skrutky alebo iné drobné kovové predmety, ktoré môžu vytvoriť spoj medzi svorkami.** Skratovanie svoriek akumulátora môže spôsobiť popálenie alebo požiar.
- **Pri neopatrnom zaobchádzaní môže z akumulátora uniknúť tekutina. Nedotýkajte sa jej. V prípade náhodného kontaktu umyte postihnuté miesto vodou. Ak sa dostane kvapalina z akumulátora do očí, vyhľadajte aj lekársku pomoc.** Kvapalina vystrekujúca z akumulátora môže spôsobiť podráždenie alebo popálenie.
- **Nepoužívajte poškodený alebo upravený akumulátor alebo nástroj.** Poškodené alebo upravené akumulátory môžu mať za následok nepredvídateľné

fungovanie a spôsobiť požiar, výbuch alebo predstavovať nebezpečenstvo poranenia.

- **Akumulátor alebo nástroj nevystavujte ohňu alebo nadmerne vysokým teplotám.** Pri vystavení ohňu alebo teplote nad 130 °C (265°F) môže dôjsť k výbuchu.
- **Dodržiavajte všetky pokyny na nabíjanie a pri nabíjaní nevystavujte akumulátor alebo nástroj teplotám, ktoré sú mimo teplotného rozsahu uvedeného v pokynoch.** Pri nesprávnom nabíjaní alebo pri vonkajších teplotách mimo uvedeného rozsahu hrozí poškodenie akumulátora a zvyšuje sa nebezpečenstvo požiaru.

### Služba

- **Výrobok zverte do opravy iba kvalifikovanému odborníkovi a používajte iba originálne náhradné diely.** Tým sa zaisťuje zachovanie bezpečnosti výrobku.
- **Poškodené akumulátory nikdy neservisujte sami.** Servis akumulátorov smie vykonávať len výrobca alebo autorizovaný servis.

### Bezpečnostné výstrahy pri práci s fúkačom

- **Fúkač nepoužívajte počas nepriaznivých poveternostných podmienok, najmä ak hrozí riziko bleskov.** Zníži sa tým riziko zasiahnutia bleskom.
- **Počas používania fúkača vždy nosíte protišmykovú a ochrannú obuv. Fúkač nepoužívajte, ak ste bosí alebo máte obuté otvorené sandále.** Znižuje sa tým riziko poranenia chodidiel.
- **Noste chrániče očí.** Používaním náležitých ochranných prostriedkov sa zníži riziko zranenia.
- **Nenoste voľné oblečenie alebo predmety, ako sú šatky, šnúry, reťazky, kravaty atď., ktoré by sa mohli dostať do otvorov vzduchu. Dlhé vlasy si zviažte alebo zakryte, aby sa nedostali do otvorov vzduchu.** Ak sa niektorý z týchto predmetov dostane do otvorov vzduchu, môže to zvýšiť riziko poranenia.
- **Počas používania fúkača nedovoľte okolostojacim približovať sa.** Odfúknuté úlomky môžu zvýšiť riziko poranenia.
- **Nikdy nemierte dýzu fúkača smerom k osobám, domácim zvieratám alebo smerom k oknám. Pri odfukovaní úlomkov v blízkosti pevných objektov, ako sú stromy, automobily a steny, od ktorých sa môžu odraziť, buďte mimoriadne opatrní.** Odfúknuté predmety môžu poškodiť majetok a zvýšiť riziko poranenia.
- **Fúkač nepoužívajte na nič, čo horí alebo dymí, ako sú cigarety, zápalky alebo horúci popol.** Tieto zdroje zapálenia môžu zvýšiť riziko požiaru.
- **Nedotýkajte sa ventilátora, keď je v pohybe. Pred odstránením akékoľvek časti, ktorá by mohla umožniť prístup k ventilátoru, vypnite fúkač a počkajte, kým sa zastaví.** Znižuje sa tým riziko poranenia pohyblivými časťami.



- **Pri odstraňovaní zaseknutého materiálu alebo pri údrzbe fúkača sa uistite, že je vypínač vypnutý.** Neočakávané uvedenie fúkača do činnosti v priebehu odstraňovania zachyteného materiálu alebo vykonávania servisu môže spôsobiť vážne poranenie.

## Všeobecné bezpečnostné pokyny



**VÝSTRAHA:** Skôr než budete výrobok používať, prečítajte si nasledujúce výstrahy.

- Tento výrobok je nebezpečný, ak sa nepoužíva správne alebo ak nie ste pri jeho používaní opatrní. V prípade nedodržania bezpečnostných pokynov hrozí poranenie alebo usmrtenie.
- Tento výrobok vytvára počas prevádzky elektromagnetické pole. Toto pole môže za určitých okolností spôsobovať rušenie aktívnych alebo pasívnych implantovaných zdravotníckych pomôcok. Na zníženie rizika vážneho alebo smrteľného zranenia odporúčame, aby sa osoby s implantovanými pomôckami poradili so svojim lekárom a výrobcom pomôcky ešte pred použitím tohto výrobku.
- Vždy zachovávajúte opatrnosť a riadte sa zdravým úsudkom. Ak si v určitých situáciách nie ste istí, ako máte výrobok používať, výrobok nepoužívajte a pred pokračovaním v práci sa poraďte s predajcom spoločnosti Husqvarna.
- Nezabudnite, že operátor bude zodpovedný za nehody zahŕňajúce iné osoby alebo ich majetok.
- Výrobok udržiavajte čistý. Symboly a emblémy musia byť čitateľné.
- Nikdy nedovoľte používať zariadenie deťom ani osobám, ktoré sa neoboznámili s návodom na používanie. Miestne predpisy môžu obmedzovať vek používateľa.
- Osoby so zníženými fyzickými alebo duševnými schopnosťami musia byť počas používania výrobku vždy pod dozorom. Vyžaduje sa neustála prítomnosť zodpovednej dospelšej osoby.
- Výrobok nepoužívajte, ak ste unavení, chorí alebo ste pod vplyvom alkoholu, drog alebo liekov. Vyššie uvedené prípady majú negatívny vplyv na váš zrak, ostražitosť, koordináciu a úsudok.
- Ak je výrobok poškodený alebo nefunguje správne, nepoužívajte ho.
- Výrobok žiadnym spôsobom neupravujte ani nepoužívajte, ak existuje možnosť, že bol upravený inými osobami.

## Bezpečnosť pri práci



**VÝSTRAHA:** Skôr než budete výrobok používať, prečítajte si nasledujúce výstrahy.

- Používajte osobné ochranné pomôcky. V časti *Osobná bezpečnosť* na strane 359.
- Naučte sa, ako v prípade núdze rýchlo zastaviť motor.
- Výrobok nepoužívajte na daždi alebo vlhkých miestach. V prípade preniknutia vody do výrobku sa zvyšuje riziko zásahu elektrickým prúdom.
- Pri obsluhu vždy stojte za výrobkom.
- Výrobok nikdy nedvíhajte, keď je spustený motor. Ak výrobok musíte zdvihnúť, zastavte motor a odstráňte akumulátor.
- Počas obsluhy výrobku necúvajte.
- Zastavte motor, keď je potrebné výrobok nakloniť z dôvodu prepravy alebo pred presunom cez plochy bez porastu trávy, napríklad cesty zo štrku, kameňa a asfaltu.
- Keď je zapnutý motor, s výrobkom neutekajte. Počas obsluhy výrobku vždy kráčajte.
- Vibrácie výrobku počas prevádzky sa môžu líšiť od deklarovanej hodnoty vibrácií v časti *Technické údaje na strane 368*. Rozdiel je spôsobený variáciami v spôsobe používania výrobku. Ak výrobok používate často alebo dlhodobo, robte pravidelné prestávky, aby ste predišli poraniam spôsobeným vibráciami.

## Bezpečnostné pokyny pre prevádzku

### Osobné ochranné prostriedky



**VÝSTRAHA:** Skôr než budete výrobok používať, prečítajte si nasledujúce výstrahy.

- Osobné ochranné prostriedky nedokážu úplne vylúčiť riziko, ale môžu znížiť vážnosť zranenia v prípade nehody. Váš predajca vám pomôže pri výbere správnych prostriedkov.
- Noste odolné protišmykové topánky. Výrobok neobsluhujte v otvorených topánkach ani s bosými nohami.
- Noste dlhé odolné nohavice.
- Keď je to potrebné, používajte ochranné rukavice, ako napríklad pri montáži, kontrole alebo čistení rezného zariadenia.
- Odporúčame používať chrániče sluchu.

### Bezpečnostné zariadenia na výrobku



**VÝSTRAHA:** Skôr než budete výrobok používať, prečítajte si nasledujúce výstrahy.

- V tejto časti je opísané bezpečnostné vybavenie výrobku, jeho účel a postup, ako vykonávať kontroly a údržbu, aby bola zabezpečená jeho správna činnosť. Pozrite si pokyny v časti *Prehľad výrobku na strane 357* kde nájdete informácie o umiestnení týchto častí na výrobku.

- Ak údržba výrobku nebude vykonávaná správne, skráti sa tým jeho životnosť a zvýši sa riziko nehodovosti. Servis a/alebo opravy musia byť vykonané odborné. Ak potrebujete podrobnejšie informácie, obráťte sa na najbližší servis.
- Nikdy nepoužívajte výrobok, ktorý má chybné bezpečnostné súčasti. Bezpečnostné vybavenie výrobku sa musí kontrolovať a udržiavať tak, ako je to opísané v tejto časti. Ak výrobok neprejde niektorou z kontrol, obráťte sa na servisného zástupcu na účel opravy.
- Všetky servisné a opravné práce na výrobku si vyžadujú špeciálne školenie. Platí to najmä o bezpečnostnom vybavení výrobku. Ak výrobok neprejde niektorou z kontrol popísaných nižšie, obráťte sa na servisného zástupcu. Pri kúpe ktoréhokoľvek z našich výrobkov vám zaručujeme dostupnosť odborných opráv a servis. Ak maloobchodný predajca, ktorý vám výrobok predáva, nie je servisný technik, požiadajte ho o adresu najbližšej servisnej dielne.

### Kontrola klávesnice

1. Stlačte a podržte štartovacie/vypínacie tlačidlo (A), kým sa nerozsvieti indikátor batérie/napájania (B). (Obr. 19)
2. Ak svieti alebo bliká výstražný indikátor (C), pozrite si časť *Používateľské rozhranie na strane 367*.

### Kontrola spúšťača

- Stlačte a uvoľnite spúšťač. Skontrolujte, či sa voľne pohybuje. (Obr. 20)

### Bezpečnosť batérie



**VÝSTRAHA:** Prečítajte si všetky bezpečnostné a všeobecné pokyny. Nedodržanie bezpečnostných a všeobecných pokynov môže spôsobiť úraz elektrickým prúdom, požiar alebo vážne zranenie. **Uschovajte si všetky bezpečnostné informácie a všeobecné pokyny pre budúce použitie.**

- **Tieto bezpečnostné pokyny platia len pre 18 V lítiové nabíjateľné batérie pre systém POWER FOR ALL.**
- **Nabíjateľné batérie používajte len vo výrobkoch od partnerov systému POWER FOR ALL.** 18 V nabíjateľné označené štítkom POWER FOR ALL sú úplne kompatibilné s nasledujúcimi výrobkami:
  - všetkými výrobkami systému 18 V batérií POWER FOR ALL,
  - všetkými 18 V výrobkami od partnerov systému POWER FOR ALL.
- **Dodržujte odporúčania týkajúce sa batérie v návode na obsluhu výrobku.** Len tak možno nabíjateľnú batériu a výrobok používať bez nebezpečenstva a nabíjateľné batérie chrániť pred nebezpečným pretážením.
- **Batérie nabíjajte iba pomocou nabíjačiek odporúčaných výrobcom alebo partnermi systému POWER FOR ALL.** Nabíjačka, ktorá je vhodná pre jeden typ batérie, môže predstavovať riziko požiaru, ak sa používa s inou batériou.
- **Akumulátor sa dodáva čiastočne nabitý.** Aby ste zaistili plnú kapacitu akumulátora, pred prvým použitím elektrického náradia akumulátor úplne nabíjate v nabíjačke.
- **Akumulátor uchovávajte mimo dosahu detí.**
- **Akumulátor neotvárajte.** Hrozí nebezpečenstvo skratu.
- **V prípade poškodenia a nesprávneho používania akumulátora sa môžu uvoľňovať výpary. Batéria sa môže vznietiť alebo vybuchnúť.** Zabezpečte dobré vetranie priestoru a v prípade akýchkoľvek nežiaducich účinkov vyhľadajte lekársku pomoc. Výpary môžu dráždiť dýchací systém.
- **Pri nesprávnom používaní alebo pri poškodení akumulátora z neho môže vystreknúť horľavá kvapalina. Zabráňte kontaktu s touto kvapalinou. V prípade náhodného kontaktu umyte postihnuté miesto vodou. Ak sa kvapalina dostane do kontaktu s očami, vyhľadajte ďalšiu lekársku pomoc.** Kvapalina vytekajúca z akumulátora môže spôsobiť podráždenie alebo popáleniny.
- **Ak je akumulátor poškodený, kvapalina môže uniknúť a dostať sa na okolité povrchy. Skontrolujte zasiahnuté časti.** Vyčistite tieto časti alebo ich v prípade potreby vymeňte.
- **Akumulátor neskratujte. Keď sa akumulátor nepoužíva, udržiajte ho mimo dosahu kovových predmetov, ako sú spony na papier, mince, kľúče, kince, skrutky alebo iné drobné kovové predmety, ktoré môžu vytvoriť spoj medzi svorkami.** Skratovanie svoriek akumulátora môže spôsobiť popáleniny alebo požiar.
- **Akumulátor môžu poškodiť špicaté predmety, ako sú kince alebo skrutkovače, alebo sila pôsobiaca zvonka.** Môže dôjsť k vnútornému skratu, ktorý spôsobí vznietenie, dymenie, výbuch alebo prehriatie akumulátora.
- **Poškodené akumulátory nikdy neservisujte sami.** Servis akumulátora smie vykonávať len výrobca alebo autorizovaný servis.
- **Chráňte akumulátor pred teplom, napr. pred dlhodobým intenzívnym slnečným žiarením, ohňom, nečistotami, vodou a vlhkosťou.** Hrozí nebezpečenstvo výbuchu a skratu.
- **Batériu vo výrobku používajte iba vtedy, keď je teplota okolitého prostredia v rozsahu -5 °C – +40 °C.**
- **Batériu skladujte len v prostredí s teplotou medzi -20 °C – +50 °C.** V lete batériu napríklad neopenechávajte v automobile. Pri teplotách <0 °C môže u niektorých zariadení dôjsť k strate napájania.
- **Akumulátor nabíjajte iba pri teplote okolitého prostredia od 0 °C – +35 °C.** Nabíjanie mimo tohto teplotného rozsahu môže zvýšiť riziko poškodenia batérie a predstavovať riziko požiaru.

## Bezpečnosť nabíjačky batérií



**VÝSTRAHA:** Prečítajte si všetky bezpečnostné a všeobecné pokyny. Nedodržanie bezpečnostných a všeobecných pokynov môže spôsobiť úraz elektrickým prúdom, požiar alebo vážne zranenie. **Tieto pokyny uchovávajte na bezpečnom mieste.** Nabíjačku používajte len vtedy, ak dokážete plne posúdiť všetky funkcie a vykonávať ich bez obmedzení, alebo ak ste dostali príslušné pokyny.

- **Nenechávajte deti osamote, keď nabíjačku používate, čistíte alebo na nej vykonávate údržbu.** Zabezpečte tak, že sa deti nebudú s nabíjačkou hrať.
- **Nabíjajte iba lítium-iónové akumulátory systému POWER FOR ALL 18 V s kapacitou 1,5 Ah alebo viac (5 článkov batérie a viac).** Napätie akumulátora sa musí zhodovať s nabíjacím napätím nabíjačky pre batérie. **Nenabíjajte žiadne nenabíjateľné batérie.** V opačnom prípade hrozí nebezpečenstvo požiaru a výbuchu.
- **Nabíjačku nevystavujte pôsobeniu dažďa alebo vlhkosti.** Ak sa do elektrického nástroja dostane voda, zvyšuje sa nebezpečenstvo úrazu elektrickým prúdom.
- **Nabíjačku udržiavajte čistú.** Nečistoty predstavujú riziko úrazu elektrickým prúdom.
- **Pred použitím vždy skontrolujte nabíjačku, kábel a zástrčku.** Ak zistíte akékoľvek poškodenie, prestaňte nabíjačku používať. Nabíjačku svojpomocne neotvárajte a dajte ju opraviť iba kvalifikovanému odborníkovi s použitím iba originálnych náhradných dielov. Poškodené nabíjačky, káble a zástrčky zvyšujú riziko úrazu elektrickým prúdom.
- **Nabíjačku nepoužívajte na ľahko zápalnom povrchu (napr. papier, textilie atď.) alebo v horľavom prostredí.** Hrozí nebezpečenstvo požiaru v dôsledku zahrievania nabíjačky počas prevádzky.
- **Nabíjajte iba pomocou nabíjačky špecifikovanej výrobcom.** Nabíjačka, ktorá je vhodná pre jeden typ akumulátora, môže pri použití s iným akumulátorom predstavovať nebezpečenstvo požiaru.
- **V prípade poškodenia a nesprávneho použitia akumulátora sa tiež môžu uvoľňovať výpary.** Zabezpečte dobré vetranie priestoru a v prípade akýchkoľvek nežiaducich účinkov vyhľadajte lekársku pomoc. Výpary môžu dráždiť dýchací systém.
- **Pri nevhodnom používaní môže z akumulátora vyprsknúť kvapalina. Zabráňte kontaktu s touto kvapalinou.** V prípade náhodného kontaktu umyte postihnuté miesto vodou. Ak sa kvapalina dostane do kontaktu s očami, vyhľadajte ďalšiu lekársku pomoc. Kvapalina vytekajúca z akumulátora môže spôsobiť podráždenie alebo popálenie.
- **Nezakrývajte vetracie otvory nabíjačky.** V opačnom prípade sa môže nabíjačka prehriať a prestať správne fungovať.

- **Aby sa predišlo bezpečnostným rizikám, ak je potrebné vymeniť napájací kábel, musí to vykonať spoločnosť Husqvarna alebo zákaznícke servisné stredisko, ktoré je autorizované na opravu elektrického náradia Husqvarna.**
- **Výrobky predávané len vo Veľkej Británii: Váš výrobok je vybavený schválenou elektrickou zástrčkou podľa normy BS 1363/A s vnútornou poistkou (schválenie ASTA podľa normy BS 1362).** Ak zástrčka nie je vhodná pre vašu zásuvku, mal by ju odrezať autorizovaný zástupca zákazníckeho servisu a na jej miesto nasadiť vhodnú zástrčku. Náhradná zástrčka by mala mať rovnakú klasifikáciu poistky ako pôvodná zástrčka. Odrezaná zástrčka sa musí zlikvidovať, aby sa predišlo možnému nebezpečenstvu úrazu elektrickým prúdom, a nikdy by sa nemala zasúvať do sieťovej zásuvky na inom mieste.



**VÝSTRAHA: Riziko zástavy srdcovej činnosti!** Tento výrobok vytvára počas prevádzky elektromagnetické pole. Toto pole môže za určitých okolností spôsobovať rušenie aktívnych alebo pasívnych implantovaných lekárskeho prístrojov. Zníženie rizika podmienok, ktoré môžu viesť k vážnemu alebo aj smrteľnému poraneniu, si vyžaduje, aby sa osoby s implantovanými pomocami poradili so svojím lekárom a výrobcom pomôcky ešte pred použitím tohto výrobku.



**VÝSTRAHA: Riziko udusení!** Malé časti sa dajú ľahko prehltnúť. Tiež existuje riziko udusení batoliat plastovým vreckom. Výrobok počas montáže chráňte pred batoliatami.

## Bezpečnostné pokyny pre údržbu



**VÝSTRAHA:** Skôr než budete výrobok používať, prečítajte si nasledujúce výstrahy.

- Neúmyselnému spusteniu počas vykonávania údržby predídete odstránením akumulátora. Pred začiatkom údržby počkajte minimálne 5 sekúnd.
- Vykonávajte len údržbu uvedenú v tomto návode na obsluhu. Náročnejšie práce a profesionálne opravy musí vykonávať schválený servisný zástupca. Ďalšie informácie získate od najbližšieho servisného zástupcu.
- Správnym vykonaním údržby zvýšite životnosť výrobku a znížite nebezpečenstvo nehôd.
- Vymeňte všetky poškodené, opotrebované alebo zlomené diely. Vždy používajte originálne náhradné diely od výrobcu. Iné náhradné diely môžu spôsobiť poškodenie výrobku a zvýšiť riziko nehôd.

- Aby ste predišli zraneniam, neodstraňujte ani neupravujte bezpečnostné zariadenia.
- Nechajte výrobok pravidelne prehliadnúť servisným zástupcom a vykonať na ňom potrebné nastavenia a opravy.
- Pri výmene príslušenstva sa riadte pokynmi. Používajte iba príslušenstvo od daného výrobcu.
- Keď sa výrobok, batéria a nabíjačka batérií nepoužívajú, skladujte ich oddelene na suchom mieste uzamknuté v interiéri. Zaisťte, aby sa k výrobku, batérii ani k nabíjačke batérií nedostali deti ani neoprávnené osoby.

## Montáž

### Úvod



**VÝSTRAHA:** Pred montážou výrobku si prečítajte kapitolu o bezpečnosti a uistite sa, že rozumiete informáciám, ktoré sa v nej uvádzajú.

### Montáž dýzy

1. Priložte dýzu k prednej strane výrobku. (Obr. 21)
2. Potlačte dýzu, kým nezačujete cvaknutie.

### Montáž háku na stenu

1. Namontujte hák na skladovanie na stenu pomocou 3 skrutiek (A). V prípade potreby použite hmoždinky (B). (Obr. 22)
2. Zaveste výrobok na hák na skladovanie. (Obr. 23)

### NEZABUDNITE!

- Uistite sa, že dodržiavate pokyny na skladovanie vašich výrobkov.
- Uistite sa, že stena udrží záťaž s hmotnosťou minimálne 30 kg.
- Skrutky, ktoré sú súčasťou výrobku, sa môžu použiť na upevnenie výrobku na stenu. Uistite sa, že skrutky sú vhodné na použitie pre váš typ steny.
- Výrobok je určený na použitie pri teplotách od  $-5\text{ }^{\circ}\text{C}$  do  $40\text{ }^{\circ}\text{C}$ .
- Výrobok je možné inštalovať na sadrokartónovú, drevenú, betónovú stenu.
- Výrobok je určený len na používanie v interiéri. Chráňte pred priamym slnečným žiarením.
- Pri používaní elektrického a ručného náradia používajte vhodné bezpečnostné vybavenie.

## Prevádzka

### Úvod



**VÝSTRAHA:** Pred používaním výrobku si prečítajte kapitolu o bezpečnosti a uistite sa, že rozumiete informáciám, ktoré sa v nej uvádzajú.

### Kontrola funkcií pred používaním výrobku

1. Skontrolujte, či sa v nasávaní vzduchu nenachádzajú žiadne nečistoty ani praskliny. Pomocou kefy očistite trávnu a listy z výrobku.
2. Skontrolujte, či výrobok funguje správne.
3. Skontrolujte všetky matice a skrutky a uistite sa, že sú pevne utiahnuté.

### Batéria



**VÝSTRAHA:** Pred používaním batérie si musíte prečítať kapitolu o bezpečnosti a porozumieť informáciám, ktoré sa v nej uvádzajú. Okrem toho si musíte prečítať návod na obsluhu batérie a nabíjačky batérií a porozumieť jeho obsahu.

Batériu a nabíjačku udržiavajte pri správnej teplote okolia.

	Teplota okolitého prostredia
Prevádzka batérie vo výrobku	$-5\text{ }^{\circ}\text{C}$ – $40\text{ }^{\circ}\text{C}$
Nabíjanie batérie	$0\text{ }^{\circ}\text{C}$ – $35\text{ }^{\circ}\text{C}$

### Nabíjanie batérie

Batériu nabite pred prvým použitím.

**Poznámka:** Batéria sa nenabije, ak je jej teplota vyššia než  $+35\text{ }^{\circ}\text{C}$ .

1. Napájací kábel nabíjačky batérií pripojte do uzemnenej siete.



**VAROVANIE:** Uistite sa, že sieť má správne napätie a frekvenciu.

2. Vložte batériu do nabíjačky batérií. Batéria je pripojená k nabíjačke batérií, keď bliká zelený indikátor LED. (Obr. 24)

- Batéria je plne nabitá, keď svieti zelený indikátor LED na nabíjačke. Batériu nabíjajte maximálne 24 hodín.
- Odpojte nabíjačku batérie zo zásuvky.



**VAROVANIE:** Neťahajte za napájací kábel.

- Vyberte batériu z nabíjačky batérií.

### Indikátor LED stavu batérie na nabíjačke batérií

Červený indikátor LED (A) a zelený indikátor LED (B) na nabíjačke batérie zobrazujú stav batérie. V časti *Nabíjačka batérie na strane 367*.

(Obr. 25)

Indikátor LED	Stav batérie
Rýchlo blikajúci zelený indikátor LED.	Batéria sa nabíja.
Pomaly blikajúci zelený indikátor LED.	Batéria je nabitá na 80 %.
Svieti zelený indikátor LED.	Batéria je úplne nabitá.
Svieti červený indikátor LED.	V časti <i>Nabíjačka batérie na strane 367</i> .
Rýchlo blikajúci červený indikátor LED.	V časti <i>Nabíjačka batérie na strane 367</i> .

### Indikátor LED stavu batérie na výrobku

Keď je akumulátor nainštalovaný vo výrobku, indikátory LED na výrobku zobrazujú stav batérie.

(Obr. 26)

Indikátor LED	Stav batérie
Svieti indikátor LED 1, 2 a 3.	Úplne nabitá.
Svieti indikátor LED 1 a 2.	Dostatočne nabitá
Svieti indikátor LED 1.	Kapacita batérie je nízka.
Bliká indikátor LED 1.	Batéria je vybitá. Indikátor stavu batérie bliká. Nabite batériu. V časti <i>Nabíjanie batérie na strane 364</i> .

## Pripojenie batérie k výrobku



**VÝSTRAHA:** Batériu používajte iba s 18 V výrobkami systému POWER FOR ALL.

- Uistite sa, že je batéria plne nabitá.
- Tlačte batériu do držiaka batérie, kým sa neozve cvaknutie. Batéria sa musí pohybovať hladko, v opačnom prípade nie je inštalovaná správne. (Obr. 27)

### Zapnutie výrobku

- Stlačte štartovacie tlačidlo a podržte ho dovtedy, kým sa nerozsvieti zelený indikátor LED. (Obr. 28)
- Výrobok ovládajte pomocou spúšťača.

### Nastavenie optimálneho prúdenia vzduchu pre konkrétny úkon

- Stlačením tlačidla na reguláciu otáčok nastavte prúdenie vzduchu. Na výber sú 3 stupne prúdenia vzduchu. (Obr. 29)

### Zastavenie výrobku

- Uvoľnite spúšťač.
- Stlačte a podržte vypínacie tlačidlo, kým zelený indikátor LED nezhasne.
- Stlačte uvoľňovacie tlačidlo a vytiahnite batériu von. (Obr. 30)

### Kontrola stavu nabitia

- Stlačte štartovacie tlačidlo a podržte ho dovtedy, kým sa nerozsvieti zelený indikátor LED.
- Spúšťač nesmie byť stlačený.
- Pozrite si indikátor stavu batérie. Každá dióda LED zodpovedá 1/3 stavu nabitia. (Obr. 31)

### Funkcia automatického vypnutia

Výrobok disponuje funkciou automatického vypnutia, ktorá výrobok vypne, ak sa nepoužíva. Výrobok sa po 3 minútach vypne.

## Údržba

### Úvod



**VÝSTRAHA:** Pred vykonávaním akejkoľvek údržby si musíte prečítať kapitolu o bezpečnosti a porozumieť informáciám, ktoré sa v nej uvádzajú.

### Plán údržby



**VÝSTRAHA:** Pred vykonaním údržby vyberte batériu.

Nasleduje zoznam postupov údržby, ktoré na výrobku musíte vykonávať.

Údržba	Denne	Týždenné	Mesačne
Výrobok čistite čistou, suchou tkaninou. Nepoužívajte vodu.	X		
Skontrolujte, či sú rukoväte suché a čisté.	X		
Skontrolujte klávesnicu.	X		
Skontrolujte spúšťač.	X		
Skontrolujte, či sú matice a skrutky dotiahnuté.	X		
Skontrolujte, či batéria nie je poškodená.	X		
Skontrolujte nabitie batérie.	X		
Skontrolujte, či uvoľňovacie tlačidlá na batérii nie sú poškodené a riadne zaistujú batériu vo výrobku.	X		
Skontrolujte, či nabíjačka batérie nie je poškodená.	X		
Skontrolujte, či sú všetky spojky, spoje a lanká čisté a nie sú poškodené.		X	
Skontrolujte pripojenia na batérii, nabíjačke batérie a na výrobku.			X

### Kontrola nasávania vzduchu

1. Skontrolujte, či prívod vzduchu nie je zablokovaný. (Obr. 32)
2. Ak je to potrebné, vypnite výrobok a odstráňte nežiadúci materiál.



**VAROVANIE:** Upchatím nasávania vzduchu sa znižuje kapacita fúkania výrobku a zvyšuje pracovná teplota motora. Keďže sa motor zahreje na príliš vysokú teplotu, môže to viesť k jeho poruche.

### Kontrola batérie a nabíjačky batérií

1. Skontrolujte, či nie je batéria poškodená, napríklad prasknutá.

2. Skontrolujte, či nie je nabíjačka batérií poškodená, napríklad prasknutá.
3. Skontrolujte, či pripájací kábel nabíjačky batérie nie je poškodený a či na ňom nie sú praskliny.

### Čistenie výrobku, batérie a nabíjačky batérií

1. Výrobok po použití očistíte suchou handričkou.
2. Očistíte batériu a nabíjačku batérií čistou handričkou. Vodiace dráhy batérie udržiavajte čisté.
3. Než vložíte batériu do nabíjačky alebo výrobku, skontrolujte, či sú koncovky na batérii a nabíjačke batérií čisté.

---

## Riešenie problémov

---

### Používateľské rozhranie

Používateľské rozhranie	Možné poruchy	Možné riešenie
Bliká zelená LED dióda	Nízke napätie batérie.	Nabite batériu.
Bliká červená chybová dióda LED	Teplotná odchýlka.	Nechajte výrobok vychladnúť.
	Nečistoty v konektoroch batérie alebo zablokovaný ventilátor.	Očistite vzduchovým kompresorom alebo mäkkou kefou.
Striedavo bliká zelený a červený indikátor LED	Batéria je vybitá.	Nabite batériu.
	Batéria je poškodená.	Obráťte sa na servisného zástupcu.

### Nabíjačka batérie

Indikátor LED na nabíjačke batérií	Príčina	Riešenie
Zelený indikátor LED svieti a červený indikátor LED bliká.	Batéria nie je správne vložená do nabíjačky batérie.	Vyberte batériu z nabíjačky a znova ju vložte do nabíjačky.
	Konektory batérie sú znečistené.	Vyčistite konektory batérie.
	Teplota prostredia je príliš vysoká alebo príliš nízka.	Nabíjačku batérie používajte v prostredí, s teplotou v rozsahu 0 °C až +35 °C.
	Batéria je chybná.	Vymeňte batériu.
Zelený indikátor LED a červený indikátor LED nesvietia.	Nabíjačka batérie nie je správne pripojená k sieťovej zásuvke.	Pripojte nabíjačku batérií do sieťovej zásuvky.
	Chybná sieťová zásuvka.	Pripojte nabíjačku batérií k zdroju napätia a frekvencie uvedené na výkonovom štítku.
	Kábel nabíjačky batérie je chybný.	Kontaktujte schváleného servisného zástupcu spoločnosti.
	Nabíjačka akumulátora je chybná.	
Iné chyby.	Ak sa vyskytnú iné chyby, uistite sa, že je výrobok vypnutý, vyberte batériu a obráťte sa na autorizovaného servisného zástupcu.	

---

## Preprava, skladovanie a likvidácia

---

### Preprava a uskladnenie

- Dodávané lítium-iónové batérie spĺňajú požiadavky právnych predpisov, ktoré sa týkajú nebezpečného tovaru.

- Dodržiavajte špeciálne požiadavky na balení a štítkoch pri obchodnej preprave. Táto požiadavka platí aj pre tretie strany a prepravcov.
- Pred odoslaním výrobku sa poraďte s osobou s osobitým vzdelaním v oblasti nebezpečných

- materiálov. Dodržiavajte všetky príslušné vnútroštátne právne predpisy.
- Odhalené kontakty zaistíte páskou pri vkladaní akumulátora do balenia. Batériu v balení pevne zabezpečte, aby sa nemohla posúvať.
  - Pred skladovaním alebo prepravou batériu vyberte.
  - Umiestnite batériu a nabíjačku batérií do suchého priestoru bez výskytu vlhkosti a mrazov.
  - Neskladujte batériu na mieste, kde sa môže vyskytovať statická elektrina. Batériu nekladajte do kovovej skrinky.
  - Batériu uložte na mieste, kde sa teplota pohybuje v intervale -20 °C (-4°F) až 50 °C (122 °F) a kde je chránená pred priamym slnečným svetlom.
  - Nabíjačku batérií uložte na mieste, kde sa teplota pohybuje v intervale 5 °C (41 °F) až 45 °C (113°F) a kde je chránená pred priamym slnečným svetlom.
  - Nabíjačku batérií používajte iba vtedy, keď je teplota okolitého prostredia v rozsahu 0 °C (32 °F) až 35 °C (95 °F).
  - Pred dlhodobým skladovaním batériu nabite na 30 – 50 % kapacity.
  - Výrobok skladujte v prostredí s teplotou v rozmedzí -40 °C (-40°F) až 60 °C (140 °F)
  - Nabíjačku batérií uchovajte na uzavretom a suchom mieste.

- Batériu skladujte mimo nabíjačky batérií. Nedovoľte deťom ani iným nepovolánym osobám, aby sa dotýkali zariadenia. Uchovávajte zariadenia na mieste, ktoré je možné uzamknúť.
- Pred dlhodobým uskladnením výrobok vyčistite a vykonajte kompletný servis.
- Pred prepravou výrobok bezpečne upevnite.

## Likvidácia batérie, nabíjačky batérií a výrobku

Nižšie uvedený symbol signalizuje, že výrobok nepredstavuje komunálny odpad. Recyklujte ho v recyklačnej stanici určenej pre elektrické a elektronické zariadenia. Napomôže tým zamedziť vzniku poškodeniu životného prostredia a osôb.

Ďalšie informácie vám poskytnú miestne úrady, služba na likvidáciu komunálneho odpadu alebo predajca.

(Obr. 16)

**Poznámka:** Tento symbol sa nachádza na výrobku alebo na jeho obale.

## Technické údaje

### Technické údaje

Aspire B8X-P4A	
<b>Motor</b>	
Typ motora	BLDC (bezkontaktný) 18 V
<b>Hmotnosť</b>	
Hmotnosť bez batérie, kg	2
<b>Emisie hluku</b> <sup>61</sup>	
Nameraná hladina akustického výkonu, dB (A)	91
Zaručená úroveň hlučnosti L <sub>WA</sub> dB(A)	93
<b>Úrovne hlučnosti</b> <sup>62</sup>	
Ekvivalentná hladina akustického tlaku pri uchu používateľa meraná podľa noriem EN 50636-2-100 a ISO 22868, dB (A):	82

<sup>61</sup> Hladina hluku meraná ako akustický tlak (L<sub>WA</sub>) v súlade s európskou smernicou 2000/14/ES. Uvádzaná hladina akustického výkonu stroja bola meraná s originálnym rezacím nadstavcom, ktorý produkuje najvyššiu úroveň. Rozdiel medzi zaručeným a nameraným akustickým výkonom spočíva v tom, že zaručený akustický výkon zahŕňa aj rozptyl výsledkov merania a rozdiely medzi jednotlivými strojmi rovnakého modelu v súlade so smernicou 2000/14/ES.

<sup>62</sup> Uvádzané údaje pre ekvivalentnú hladinu akustického tlaku majú typický štatistický rozptyl (štandardnú odchýlku) 3 dB (A).



<b>Aspire B8X-P4A</b>	
<b>Úrovně vibrací<sup>63</sup></b>	
Hladiny vibrací na držadlech, merané podľa normy EN ISO 50636-2-100, m/s <sup>2</sup>	0,4
<b>Výkon ventilátora</b>	
Prúdenie vzduchu v normálnom režime so štandardnou dýzou, m <sup>3</sup> /min.	10
Maximálna rýchlosť vzduchu v normálnom režime pri štandardnej dýze, m/s/mpH	40

Údaje o hlučnosti a vibráciách vychádzajú z menovitých maximálnych otáčok.

### Schválené batérie

<b>Batéria</b>	<b>P4A 18-B72</b>
Typ	Lítium-iónová
Kapacita batérie, Ah	4,0
Menovité napätie, V	18
Hmotnosť, kg/lb	0,7/1,5
Počet článkov (lítium-iónové)	10

### Schválené batérie

<b>Batéria</b>	<b>P4A 18-B72</b>
Typ	Lítium-iónová
Kapacita batérie, Ah	4,0
Menovité napätie, V	18
Hmotnosť, lb/kg	1,5/0,7
Počet článkov (lítium-iónové)	10

### Schválené nabíjačky akumulátorov

<b>Nabíjačka batérie</b>	<b>P4A 18-C70</b>
Vstupné napätie, V	220 – 240
Frekvencia, Hz	50–60
Výkon, W	70

<sup>63</sup> Uvádzané údaje pre ekvivalentný stupeň vibrácií majú typický štatistický rozptyl (štandardnú odchýlku) 1,5 m/s<sup>2</sup>.

## Vyhlásenie o zhode

### Vyhlásenie o zhode EÚ

My, spoločnosť **Husqvarna AB**, SE-561 82 Huskvarna, ŠVÉDSKO, tel.: +46-36-146500, vyhlasujeme s plnou zodpovednosťou, že výrobok:

<b>Popis</b>	Ručný fúkač na batériu
<b>Značka</b>	Husqvarna
<b>Typ/model</b>	Aspire B8X-P4A
<b>Identifikácia</b>	Výrobné čísla od roku 2022 a novšie

plne spĺňa nasledujúce smernice a nariadenia EÚ:

<b>Nariadenie</b>	<b>Popis</b>
2006/42/ES	„o strojových zariadeniach“
2014/30/EÚ	„o elektromagnetickej kompatibilite“
2011/65/EÚ	„o obmedzení používania určitých nebezpečných látok v elektrických a elektronických zariadeniach“
2000/14/ES	„týkajúca sa emisie hluku v prostredí pochádzajúceho zo zariadení používaných vo voľnom priestranstve“

a že sa pri ňom uplatňujú nasledujúce normy a technické špecifikácie: EN 60335-1:2012/A15:2021, EN 50636-2-100:2014, EN IEC 63000:2018,

EN IEC 55014-1:2021, EN IEC 55014-2:2021

V súlade s Prílohou V smernice 2000/14/ES pozri *Technické údaje na strane 368* pre deklarované hodnoty zvuku.

Huskvarna, 2022-06-30



Claes Losdal, manažér pre vývoj a výskum, Husqvarna AB

Zodpovedný za technickú dokumentáciu



## Vyhlásenie o zhode pre Spojené kráľovstvo

My, spoločnosť **Husqvarna AB**, SE-561 82 Huskvarna, ŠVÉDSKO, tel.: +46-36-146500, vyhlasujeme s plnou zodpovednosťou, že výrobok:

<b>Popis</b>	Ručný fúkač na batériu
<b>Značka</b>	Husqvarna
<b>Typ/model</b>	Aspire B8X-P4A
<b>Identifikácia</b>	Výrobné čísla od roku 2022 a novšie

plne spĺňajú nasledujúce nariadenia Spojeného kráľovstva:

<b>Popis</b>
Nariadenia pre poskytovanie strojov (bezpečnosť) z roku 2008
Nariadenia pre elektromagnetickú kompatibilitu z roku 2016
Nariadenia o emisii hluku v prostredí pochádzajúcej zo zariadení používaných vo voľnom priestranstve z roku 2001
Nariadenia o obmedzení používania určitých nebezpečných látok v elektrických a elektronických zariadeniach z roku 2012

a že sa pri ňom uplatňujú nasledujúce normy a technické špecifikácie: EN 60335-1:2012/A15:2021, EN 50636-2-100:2014, EN IEC 63000:2018,

EN IEC 55014-1:2021, EN IEC 55014-2:2021

V súlade s prílohou 8 zákonného predpisu S.I. 2001/1701, pozrite *Technické údaje na strane 368* pre deklarované hodnoty zvuku.

Huskvarna, 2022-06-30



Claes Losdal, manažér pre vývoj a výskum, Husqvarna AB

Zodpovedný za technickú dokumentáciu

**UK  
CA**

UK Importer:  
Husqvarna UK Ltd  
Preston Road, Co. Durham  
DL5 6UP

---

# Licencie

---

## Copyright © 2012–2020 STMicroelectronics

Záruka sa nevzťahuje na poruchy, ktoré vznikli v dôsledku bežného opotrebovania a poškodenia, nedbanlivosti, nesprávneho používania, nepovolennej opravy alebo pripojenia sacieho mechanizmu k zásuvke s nesprávnym napätím.

Všetky práva vyhradené.

Redistribúcia a používanie v zdrojovej a binárnej forme, s úpravami alebo bez nich, sú povolené za predpokladu, že sú splnené nasledujúce podmienky:

- Redistribúcie zdrojového kódu musia obsahovať vyššie uvedené oznámenie o autorských právach, tento zoznam podmienok a nasledujúce vylúčenie zodpovednosti.
- V redistribúciách v binárnej forme sa musí reprodukovať vyššie uvedené oznámenie o autorských právach, tento zoznam podmienok a nasledujúce vyhlásenie o vylúčení zodpovednosti v dokumentácii a/alebo iných materiáloch poskytnutých s distribúciou.
- Ani názov STMicroelectronics, ani mená prispievateľov sa nesmú použiť na podporu alebo propagáciu výrobkov odvodených z tohto softvéru bez osobitného predchádzajúceho písomného povolenia.

DRŽITELIA AUTORSKÝCH PRÁV A PRISPIEVATELIA POSKYTUJÚ TENTO SOFTVÉR „TAK, AKO JE“ A AKÉKÖLVEK VÝSLOVNÉ ALEBO IMPLICITNÉ ZÁRUKY VRÁTANE, ALE NIE VÝHRADNE, IMPLIKOVANÝCH ZÁRUK PREDAJNOSTI A VHODNOSTI NA KONKRÉTNY ÚČEL SA ODMIETAJÚ. V ŽIADNOM PRÍPADE NEBUDÚ VLASTNÍK AUTORSKÝCH PRÁV ANI PRISPIEVATELIA ZODPOVEDNÍ ZA AKÉKÖLVEK PRIAME, NEPRIAME, NÁHODNÉ, ŠPECIÁLNE ALEBO NÁSLEDNÉ ŠKODY ANI EXEMPLÁRNU NÁHRADU ŠKODY (VRÁTANE, ALE NIE VÝHRADNE, OBSTARÁVANIA NÁHRADNÉHO TOVARU ALEBO SLUŽIEB, NÁHRADY ZA STRATU MOŽNOSTI POUŽITIA, ÚDAJOV ALEBO STRATU ZISKU ALEBO PRERUŠENIE PODNIKANIA), ČI UŽ IDE O ZMLUVU, OBJEKTÍVNU ZODPOVEDNOSŤ ALEBO NÁROKY Z MIMOSÚDNEJ ZODPOVEDNOSTI (VRÁTANE NEDBALOSTI ALEBO INÉ), VYPLYVAJÚCE AKÝMKÖLVEK SPÖSÖBOM Z POUŽÍVANIA TOHTO SOFTVÉRU, A TO ANI V PRÍPADE UPOZORNENIA NA MOŽNOSŤ TAKEJTO ŠKODY.

### Licencia Apache 2.0

Copyright © 2009-2019 Arm Limited. Všetky práva vyhradené.

Verzia 2.0, január 2004 <http://www.apache.org/licenses/>

ZMLUVNÉ PODMIENKY POUŽÍVANIA, REPRODUKOVANIA A DISTRIBÚCIE

## 1. Definície.

„**Licencia**“ znamená podmienky používania, reprodukcie a distribúcie, ako sú definované v častiach 1 až 9 tohto dokumentu. „**Poskytovateľ licencie**“ znamená vlastníka autorských práv alebo subjekt poverený vlastníkom autorských práv, ktorý udeľuje licenciu. „**Právnická osoba**“ znamená spojenie konajúceho subjektu a všetkých ostatných subjektov, ktoré tento subjekt ovládajú, sú ním kontrolované alebo sú s ním pod spoločnou kontrolou. Na účely tejto definície „**kontrola**“ znamená (i) priamu alebo nepriamu právomoc vykonávať riadenie alebo správu takéhoto subjektu, či už na základe zmluvy alebo inak, alebo (ii) vlastníctvo päťdesiatich percent (50 %) alebo viac akcií v obehu alebo (iii) bezprostredné vlastníctvo takéhoto subjektu. „**Vy**“ (alebo „**váš**“) znamená fyzickú osobu alebo právnickú osobu, ktorá uplatňuje povolenia udelené touto licenciou. „**Zdrojová**“ forma znamená preferovanú formu na vykonávanie úprav vrátane, ale nie výlučne, zdrojového kódu softvéru, zdroja dokumentácie a konfiguračných súborov. „**Objektová**“ forma znamená akúkoľvek formu, ktorá je výsledkom mechanickej transformácie alebo prekladu zdrojovej formy vrátane, ale nie výlučne, skompilovaného objektového kódu, vygenerovanej dokumentácie a konverzií na iné typy médií. „**Dielo**“ znamená autorské dielo, či už v zdrojovej forme alebo objektovej forme, sprísťupnené na základe licencie, ako je uvedené v oznámení o autorských právach, ktoré je súčasťou diela alebo je k nemu pripojené (príklad je uvedený v prílohe nižšie). „**Ovodené diela**“ znamenajú akékoľvek dielo, či už v zdrojovej forme alebo objektovej forme, ktoré je založené na diele (alebo je z neho odvodené) a pre ktoré redakčné revízie, anotácie, rozpracovania alebo iné úpravy predstavujú ako celok pôvodné autorské dielo. Na účely tejto licencie nebudú odvodené diela zahŕňať diela, ktoré zostanú oddeliteľné od rozhraní diela a odvodených diel alebo sú s nimi prepojené (alebo sú s nimi prepojené názvom). „**Príspevok**“ znamená akékoľvek autorské dielo vrátane pôvodnej verzie diela a akýchkoľvek úprav alebo dodatkov k tomuto dielu alebo odvodeným dielam, ktoré vlastníka autorských práv alebo jednotlivca alebo právnická osoba oprávnená na odovzdanie v mene vlastníka autorských práv zámerne odovzdá poskytovateľovi licencie na zahrnutie do diela. Na účely tejto definície výraz „**odovzdanie**“ znamená akúkoľvek formu elektronickej, verbálnej alebo písomnej komunikácie odoslanú poskytovateľovi licencie alebo jeho zástupcom vrátane, nie však výlučne, komunikácie o elektronických zoznamoch adries, systémoch kontroly zdrojového kódu a systémoch sledovania problémov, ktoré sú spravované poskytovateľom licencie alebo v jeho mene za účelom diskusie a zlepšovania diela avšak s výnimkou komunikácie, ktorá je nápadne označená alebo inak písomne označená vlastníkom autorských práv ako „**Toto nie je príspevok**“. „**Prispievateľ**“ znamená poskytovateľa licencie a akúkoľvek fyzickú osobu alebo

právnickú osobu, v mene ktorej poskytovateľ licencie prijal príspevok a následne ho začlenil do diela.

## 2. Udelenie licencie na autorské práva.

V súlade so zmluvnými podmienkami tejto licencie vám každý prispievateľ týmto udeľuje trvalú, celosvetovú, nevýhradnú, bezplatnú a bez autorských poplatkov, neodvolateľnú autorskú licenciu na reprodukciu, prípravu odvođených diel, verejnú zobrazovanie, verejnú predvádzanie, sublicencovanie a distribuovanie diela a odvođených diel v zdrojovej forme alebo objektivej forme.

## 3. Udelenie patentovej licencie.

V súlade so zmluvnými podmienkami tejto licencie vám každý prispievateľ týmto udeľuje trvalú, celosvetovú, nevýhradnú, bezplatnú a bez autorských poplatkov, neodvolateľnú (okrem prípadov uvedených v tejto časti) patentovú licenciu na vytváranie, používanie, ponúkajúce na predaj, predaj, dovoz alebo iný prevod diela, ak sa takáto licencia vzťahuje len na tie patentové nároky, na ktoré daný prispievateľ poskytuje licenciu a ktoré sú bezpodmienečne obmedzené jeho príspevkom (príspevkami) samotným alebo kombináciou jeho príspevku (príspevkov) s dielom, do ktorého bol takýto príspevok (príspevky) odovzdaný. Ak zahájite patentový súdny spor proti ktorémukoľvek subjektu (vrátane krížového nároku alebo protinároku v súdnom spore), v ktorom tvrdíte, že dielo alebo príspevok začlenený do diela predstavuje priame porušenie patentu alebo porušenie patentu spoluúčastou, potom budú všetky patentové licencie udelené vám na základe tejto licencie na toto dielo ukončené dňom zahájenia takéhoto súdneho sporu.

## 4. Redistribúcia.

Môžete reprodukovať a distribuovať kópie diela alebo z neho odvođených diel na akomkoľvek médiu s úpravami alebo bez nich a v zdrojovej forme alebo objektivej forme za predpokladu, že splníte nasledujúce podmienky:

- ostatným príjemcom diela alebo odvođených diel musíte poskytnúť kópiu tejto licencie a
- musíte zabezpečiť, aby všetky upravené súbory obsahovali výrazné upozornenia, že ste súbory zmenili; a – v zdrojovej forme akýchkoľvek odvođených diel, ktoré distribuujete, musíte ponechať všetky oznámenia o autorských právach, patentoch, ochranných známkach a upozornenia na autorstvo zo zdrojovej formy diela s výnimkou tých oznámení, ktoré sa netýkajú žiadnej časti odvođených diel, a
- ak dielo obsahuje textový súbor „**OZNÁMENIE**“ ako súčasť distribúcie, potom akékoľvek odvožené diela, ktoré distribuujete, musia obsahovať čitateľnú kópiu upozornení na autorstvo, ktoré sa nachádzajú v takomto súbore OZNÁMENIE, s výnimkou tých upozornení, ktoré sa netýkajú žiadnej časti odvođeného diela, aspoň na jednom z nasledujúcich miest: v textovom

súbore OZNÁMENIE distribuovanom ako súčasť odvođených diel; v zdrojovej forme alebo dokumentácii, ak sa poskytujú spolu s odvođenými dielami; alebo v rámci zobrazenia vygenerovaného odvođenými dielami, ak a kdekoľvek sa takéto oznámenia tretích strán bežne vyskytujú. Obsah súboru OZNÁMENIE slúži len na informačné účely a nemení licenciu. V rámci odvođených diel, ktoré distribuujete, môžete pridať svoje vlastné upozornenia na autorstvo spolu s textom OZNÁMENIA z diela alebo ako jeho dodatok za predpokladu, že takéto dodatočné upozornenia na autorstvo nemožno vykladať ako úpravu licencie. K svojim úpravám môžete pridať vlastné vyhlásenie o autorských právach a môžete poskytnúť dodatočné alebo odlišné licenčné podmienky na používanie, reprodukciu alebo distribúciu vašich úprav alebo pre akékoľvek takéto odvožené diela ako celok za predpokladu, že vaše používanie, reprodukcia a distribúcia diela inak vyhovuje podmienkam uvedeným v tejto licencii.

## 5. Odovzdanie príspevkov.

Ak výslovne neuviedete inak, každý príspevok, ktorý odovzdáte poskytovateľovi licencie na zahrnutie do diela, bude podliehať podmienkam tejto licencie bez akýchkoľvek ďalších podmienok. Bez ohľadu na vyššie uvedené nič v tomto dokumente nenahrádza ani neupravuje podmienky akejkoľvek samostatnej licenčnej zmluvy, ktorú ste mohli uzavrieť s poskytovateľom licencie v súvislosti s takýmito príspevkami.

## 6. Obchodné značky.

Táto licencia neudeľuje povolenie na používanie obchodných názvov, obchodných značiek, servisných značiek alebo názvov výrobkov poskytovateľa licencie s výnimkou prípadov, keď je to potrebné na primerané a obvyklé použitie pri opise pôvodu diela a reprodukcii obsahu súboru OZNÁMENIE.

## 7. Zrieknutie sa záruky.

Pokiaľ to nevyžaduje príslušný zákon alebo nie je dohodnuté písomne, poskytovateľ licencie poskytuje dielo (a každý prispievateľ poskytuje svoje príspevky) „TAK, AKO JE“, BEZ ZÁRUK ALEBO PODMIENOK VLASTNÍCTVA, NEPORUŠENIA, OBCHODOVATEĽNOSTI alebo VHODNOSTI NA KONKRÉTNY ÚČEL. Výhradne zodpovedáte za určenie vhodnosti použitia alebo redistribúcie diela a preberáte akékoľvek riziká spojené s vašim uplatňovaním povolení podľa tejto licencie. 8. Obmedzenie zodpovednosti. V žiadnom prípade a podľa žiadnej právnej teórie, či už v rámci mimosúdnej zodpovednosti (vrátane nedbanlivosti), zmluvy alebo inak, pokiaľ to nevyžaduje príslušný zákon (ako sú úmyselné činy a hrubá nebalosť) alebo ak to nie je dohodnuté písomne, žiadny prispievateľ vám nebude zodpovedať za škody vrátane akýchkoľvek priamych,

nepriamych, špeciálnych, náhodných alebo následných škôd akéhokoľvek charakteru, ktoré vznikli v dôsledku tejto licencie alebo v dôsledku používania alebo nemožnosti použiť dielo (vrátane, ale nie výlučne, škôd za stratu dobrého mena, zastavenie práce, zlyhanie alebo nefunkčnosť počítača alebo akékoľvek iné komerčné škody alebo straty), a to aj vtedy, ak bol daný prispievateľ upozornený na možnosť takýchto škôd.

#### 9. Prijatie záruky alebo dodatočnej zodpovednosti.

Pri redistribúcii diela alebo diel odvodených od neho sa môžete rozhodnúť ponúknuť a účtovať poplatok

za prijatie podpory, záruky, odškodnenia alebo iných záväzkov a/alebo práv v súlade s touto licenciou. Pri prijímaní takýchto záväzkov však môžete konať iba vo svojom mene a na svoju výhradnú zodpovednosť, nie v mene akéhokoľvek iného prispievateľa, a iba ak súhlasíte s tým, že odškodníte, budete brániť a chrániť každého prispievateľa za akúkoľvek zodpovednosť, ktorá vznikne, alebo nároky uplatnené voči takémuto prispievateľovi z dôvodu vášho prijatia akejkoľvek takejto záruky alebo dodatočnej zodpovednosti. KONIEC ZMLUVNÝCH PODMIENOK

## SPIS TREŚCI

Wstęp.....	374	Rozwiązywanie problemów.....	384
Bezpieczeństwo.....	375	Transport, przechowywanie i utylizacja.....	385
Montaż.....	382	Dane techniczne.....	386
Przeznaczenie.....	382	Deklaracja zgodności.....	388
Przegląd.....	383	Licencje.....	390

## Wstęp

### Przegląd produktu

(Rys. 1)

1. Dysza dmuchawy
2. Przycisk zwalniający dyszy dmuchawy
3. Klawiatura
4. Manetka gazu
5. Uchwyt
6. Przełącznik start/stop
7. Wskaźnik stanu akumulatora / wskaźnik zasilania
8. Kontrolka ostrzegawcza LED błędu
9. Przycisk regulacji obrotów
10. Przycisk zwalniający akumulatora
11. Schowek, śruby i kołki ścienne
12. Wsporniki
13. Akumulator dołączony wyłącznie do zestawu dmuchawy Husqvarna Aspire B8X-P4A
14. Ładowarka akumulatorów dołączona wyłącznie do zestawu dmuchawy Husqvarna Aspire B8X-P4A
15. Zielona dioda LED
16. Czerwona dioda LED
17. Instrukcja obsługi

### Opis produktu

Dmuchawa Husqvarna Aspire B8X-P4A jest wyposażona w silnik elektryczny.

Nieustannie modernizujemy swoje wyroby, w związku z czym zastrzegamy sobie prawo do wprowadzania zmian dotyczących m.in. wyglądu produktów bez uprzedzenia.

### Przeznaczenie

Niniejszy produkt przeznaczony jest do zdmuchiwania liści i innych zanieczyszczeń z trawników, ścieżek, dróg asfaltowych i tym podobnych. Urządzenie przeznaczone jest do użytku domowego.

### Skrócona instrukcja

Aby uzyskać porady dotyczące korzystania z produktu, należy zeskanować kod QR.

(Rys. 18)

### Symbole znajdujące się na produkcie

(Rys. 2) OSTRZEŻENIE: Produkt może spowodować poważne obrażenia ciała lub śmierć operatora lub innych osób. Należy zachować ostrożność i prawidłowo korzystać z produktu.

(Rys. 3) Przed użyciem produktu należy dokładnie i ze zrozumieniem przeczytać instrukcję obsługi.

(Rys. 4) Stosować atestowane środki ochrony oczu.

(Rys. 5) Napięcie znamionowe, V

- (Rys. 6) Prąd stały.
- (Rys. 7) Etykieta emisji hałasu do środowiska zgodnie z dyrektywami oraz przepisami UE i Wielkiej Brytanii, a także przepisami Nowej Południowej Walii „Protection of the Environment Operations (Noise Control) Regulation 2017”. Gwarantowany poziom mocy akustycznej urządzenia jest określony w Danych technicznych na stronie *Dane techniczne na stronie 386* oraz na etykiecie.
- (Rys. 8) Tego produktu ani opakowania nie można traktować jak odpadów domowych. Należy poddawać je recyklingowi w zatwierdzonym punkcie zbiórki sprzętu elektrycznego i elektronicznego.
- (Rys. 9) Produkt jest zgodny z odpowiednimi dyrektywami UE.
- (Rys. 10) Ten produkt jest zgodny z przepisami obowiązującymi w Wielkiej Brytanii.
- (Rys. 11) Chronić przed deszczem.
- (Rys. 15) Użytkownik dmuchawy jest zobowiązany dopilnować, aby żadne osoby postronne ani zwierzęta nie znajdowały się w odległości mniejszej niż 15 m. Wymóg 15-metrowej bezpiecznej odległości ma również zastosowanie w przypadku, gdy kilku operatorów pracuje w tym samym miejscu. Dmuchawa jest w stanie odrzucać z dużą siłą przedmioty, które mogą odbić się z powrotem. Jeżeli nie jest stosowane zalecane wyposażenie ochronne, może to doprowadzić do poważnych urazów oczu.

yyyy wwwwxxxx | Tabliczka znamionowa zawiera numer seryjny. yyyy to rok produkcji, a ww oznacza tydzień produkcji.

**Uwaga:** Pozostałe symbole/naklejki samoprzylepne umieszczone na produkcie dotyczą specjalnych wymogów certyfikacyjnych dla niektórych rynków.

## Symbole na akumulatorze i/lub na ładowarce.

- (Rys. 16) Należy poddać urządzenie recyklingowi w punkcie zbiórki sprzętu elektrycznego i elektronicznego. (Dotyczy tylko Europy)
- (Rys. 17) Akumulatora należy używać wyłącznie w produktach partnerów systemu POWER FOR ALL.
- (Rys. 12) Bezpieczny transformator.
- (Rys. 13) Ładowarkę używać i przechowywać wyłącznie wewnątrz.
- (Rys. 14) Podójna izolacja.

## Uszkodzenie produktu

Nie odpowiadamy za uszkodzenia naszego produktu, w przypadku gdy:

- produkt jest nieprawidłowo naprawiany.
- produkt jest naprawiany przy użyciu części nie pochodzących od producenta lub niezatwierdzonych przez producenta.
- produkt jest wyposażony w akcesoria nie pochodzące od producenta lub niezatwierdzone przez producenta.
- produkt nie jest naprawiany w autoryzowanym centrum serwisowym lub przez autoryzowaną placówkę.

## Producent

Husqvarna AB  
Drottninggatan 2, SE-561 82 Huskvarna

## Bezpieczeństwo

### Definicje dotyczące bezpieczeństwa

Ostrzeżenia, uwagi i informacje są używane do zwrócenia uwagi na szczególnie ważne sekcje instrukcji obsługi.



**OSTRZEŻENIE:** Jest używane, gdy istnieje ryzyko poważnych obrażeń, śmierci operatora lub uszkodzenia otoczenia w wyniku nieprzestrzegania instrukcji obsługi.



**UWAGA:** Jest używane, gdy istnieje ryzyko uszkodzenia materiałów lub urządzenia w wyniku nieprzestrzegania instrukcji obsługi.

**Uwaga:** Stosuje się, aby przekazać więcej informacji, które są przydatne w danej sytuacji.

## Ostrzeżenia dotyczące bezpieczeństwa ogólnego produktu



**OSTRZEŻENIE:** Zapoznać się ze wszystkimi ostrzeżeniami dotyczącymi bezpieczeństwa, instrukcjami, ilustracjami i specyfikacjami dołączonymi do tego produktu. Niezastosowanie się do wszystkich poniższych instrukcji może spowodować porażenie prądem, pożar i/lub poważne obrażenia.

Zachować wszystkie ostrzeżenia i instrukcje do korzystania z nich w przyszłości. Termin „produkt” w ostrzeżeniach dotyczy Twojego produktu zasilanego prądem z sieci elektrycznej (z przewodem) lub produktu zasilanego prądem z akumulatora (bezwolnowodowego).

### Bezpieczeństwo miejsca pracy

- **Miejsce pracy powinno być czyste i dobrze oświetlone.** Obszary zaciemnione i takie, w których panuje nieład, mogą powodować wypadki.
- **Nie należy używać produktu w atmosferze wybuchowej, takiej jak w przypadku obecności łatwopalnych cieczy, gazów lub pyłów.** Produkt tworzy iskry, które mogą zapalić pył lub opary.
- **Podczas pracy z użyciem produktu należy uważać, aby dzieci i osoby postronne nie zbliżyły się do miejsca pracy.** W wyniku utraty uwagi możesz stracić kontrolę nad urządzeniem.

### Bezpieczeństwo elektryczne

- **Wtyczki produktu muszą pasować do gniazdka.** Zabrania się dokonywania przeróbek wtyczki. Nie wolno stosować adapterów wtyczek produktów z uzziemieniem. Nieprzerobione wtyczki i dopasowane gniazdka pozwalają zredukować ryzyko porażenia prądem.
- **Należy unikać kontaktu ciała z powierzchniami uzziemionymi, takimi jak rury, grzejniki, kuchenki i lodówki.** Uziemienie ciała powoduje zwiększenie ryzyka porażenia prądem.
- **Nie wystawiać produktu na działanie deszczu ani wilgoci.** Przedostanie się wody do produktu zwiększa ryzyko porażenia prądem.
- **Nie niszczyć przewodu.** Nie wolno używać przewodu do przenoszenia, ciągnięcia lub odłączania produktu. Przewód należy utrzymywać z dala od źródeł ciepła, olejów, ostrych krawędzi lub ruchomych

części. Uszkodzone lub splątane kable zwiększają zagrożenie porażenia prądem.

- **Używając produktu na zewnątrz budynków, należy stosować przedłużacz przystosowany do użytku zewnętrznego.** Stosowanie przewodu przeznaczonego do użytku na zewnątrz budynków pozwala ograniczyć ryzyko porażenia prądem.
- **Jeśli produkt musi być używany w warunkach dużej wilgotności, stosować zasilanie chronione wyłącznikiem różnicowo-prądowym (RCD).** Korzystanie z wyłącznika różnicowo-prądowego zmniejsza ryzyko porażenia prądem.

### Bezpieczeństwo osób

- **Podczas używania produktu należy zachować skupienie, obserwować wykonywane czynności i kierować się zdrowym rozsądkiem.** Produktu nie wolno używać w przypadku zmęczenia ani pod wpływem narkotyków, alkoholu lub leków. Chwila nieuwagi podczas obsługi produktu może doprowadzić do poważnych obrażeń.
- **Stosować środki ochrony osobistej. Należy zawsze stosować środki ochrony wzroku.** Sprzęt ochronny, taki jak maski, antypoślizgowe buty robocze, kask lub środki ochrony słuchu stosowane w odpowiednich warunkach pozwalają obniżyć ryzyko odniesienia obrażeń.
- **Należy zapobiec niezamierzonemu rozruchowi.** Przed podłączeniem do źródła zasilania i/lub akumulatora, podniesieniem lub przeniesieniem produktu należy upewnić się, że przełącznik znajduje się w położeniu wyłączenia. Przenoszenie produktu z palcem na przełączniku lub włączenie zasilania produktu, który ma przełącznik w pozycji włączonej, sprzyja wypadkom.
- **Przed włączeniem produktu należy usunąć wszelkie klucze i inne narzędzia.** Klucze lub inne narzędzia, pozostawione przy obracającej się części produktu, mogą spowodować obrażenia ciała.
- **Nie należy przeceniać swoich możliwości.** Stać na stabilnym podłożu i zachować równowagę. Pozwoli to zachować lepszą kontrolę nad produktem w nieoczekiwanych sytuacjach.
- **Należy odpowiednio się ubierać. Nie należy zakładać luźnych ubrań i nosić biżuterii.** Włosy oraz ubranie należy trzymać z dala od elementów ruchomych. Luźna odzież, biżuteria lub długie włosy mogą zostać wciągnięte przez ruchome części.
- **Jeśli dołączone jest wyposażenie służące do podłączenia urządzeń odprowadzających i gromadzących pył, należy zadbać o jego podłączenie i właściwie używanie.** Stosowanie urządzeń odprowadzających pył może ograniczyć zagrożenia związane z obecnością pyłu.
- **Częste używanie produktu nie zwalnia operatora z obowiązku zachowania czujności i przestrzegania zasad bezpieczeństwa dotyczących używania produktu.** Nieuwaga przy pracy może w ułamku sekundy doprowadzić do ciężkich obrażeń ciała.



- Poziomy drgań i hałasu występujące podczas pracy mogą różnić się od wartości zadeklarowanych, co jest zależne od sposobu używania maszyny. Operatorzy powinni zidentyfikować zagrożenia oraz zastosować środki ochrony osobistej tak, aby uzyskać odpowiednią ochronę (należy wziąć pod uwagę cały cykl operacyjny np. także czas, gdy maszyna jest wyłączona lub pracuje w wolnych obrotach).

## Eksplatacja i konserwacja produktu

- **Nie wymuszać większych osiągnięć produktu. Używać produktu dopasowanego do zastosowania.** Właściwy produkt pozwoli lepiej i bezpieczniej wykonać pracę z przewidzianą prędkością.
- **Nie wolno używać produktu, jeśli nie można go włączyć lub wyłączyć przy użyciu przełącznika.** Jeśli produkt nie może być kontrolowany za pomocą przełącznika, jest on niebezpieczny i musi zostać oddany do naprawy.
- **Przed dokonaniem jakichkolwiek regulacji, zmianą akcesoriów lub pozostawieniem produktu na czas przechowywania należy odłączyć wtyczkę od źródła zasilania i/lub, jeśli jest to możliwe, wymontować akumulator.** Takie działanie zapobiegawcze redukuje ryzyko przypadkowego uruchomienia produktu.
- **Nieużywany produkt należy przechowywać w miejscu niedostępnym dla dzieci. Nie wolno pozwalać, aby produkt obsługiwały osoby nie zaznajomione z produktem lub niniejszymi instrukcjami.** W rękach nieprzeszkolonych użytkowników produkty mogą być niebezpieczne.
- **Konserwować produkty i akcesoria. Produkt należy sprawdzać pod kątem niedopasowania ruchomych części, uszkodzenia elementów i innych nieprawidłowości, które mogą mieć wpływ na jego działanie. W przypadku uszkodzenia naprawić produkty przed jego ponownym użyciem.** Powodem wielu wypadków jest niewłaściwa konserwacja produktów.
- **Narzędzia tnące należy utrzymywać w stanie naostrzonym i czystym.** Właściwie konserwowane narzędzia tnące, z ostrymi krawędziami tnącymi dają mniejsze prawdopodobieństwo zacinania i łatwiej je kontrolować.
- **Produkty, oprzyrządowanie i końcówki itp. muszą być używane zgodnie z niniejszymi instrukcjami, biorąc pod uwagę warunki robocze oraz wykonywane zadanie.** Używanie produktu do zadań innych niż te, do których jest przeznaczony, może być niebezpieczne.
- **Utrzymywać uchwyty i powierzchnie do chwytania w stanie suchym, czystym oraz wolnym od smaru i oleju.** Śliskie uchwyty i powierzchnie do chwytania uniemożliwiają bezpieczną obsługę i kontrolę produktu w nieoczekiwanych sytuacjach.

## Użytkowanie i konserwacja narzędzia elektrycznego zasilanego akumulatorem

- **Ładować jedynie za pomocą ładowarki wskazanej przez producenta.** Ładowarka przeznaczona do jednego rodzaju akumulatora może grozić pożarem w przypadku wykorzystania jej do ładowania innego rodzaju akumulatora.
- **Urządzeń należy używać wyłącznie w połączeniu z określonym rodzajem akumulatorów.** Użycie akumulatorów innego rodzaju może stworzyć zagrożenie obrażeniami ciała i pożarem.
- **Kiedy akumulator nie jest używany, należy przechowywać go z dala od innych metalowych przedmiotów, takich jak spinacze do papieru, monety, klucze, gwoździe i śruby oraz innych niewielkich metalowych przedmiotów, które mogłyby połączyć dwa zaciski akumulatora.** Spięcie zacisków akumulatora może spowodować oparzenia lub pożar.
- **W niewłaściwych warunkach z akumulatora może wypłynąć płyn. Należy unikać kontaktu z tym płynem. Jeżeli dojdzie do kontaktu, przemyć wodą. Jeśli dojdzie do kontaktu płynu z oczami, należy dodatkowo skorzystać z pomocy medycznej.** Płyn wydostający się z akumulatora może wywołać podrażnienia lub oparzenia.
- **Nie używać akumulatora ani narzędzia, jeśli są one uszkodzone lub zostały zmodyfikowane.** Uszkodzone lub zmodyfikowane akumulatory mogą charakteryzować się nieprzewidywalnymi właściwościami skutkującymi pożarem, eksplozją lub ryzykiem doznania obrażeń przez użytkownika.
- **Nie wystawiać akumulatora ani narzędzia na działanie ognia bądź nadmiernej temperatury.** Narażenie na pożar lub temperaturę przekraczającą 130°C (265°F) może spowodować wybuch.
- **Postępować zgodnie ze wszystkimi instrukcjami dotyczącymi ładowania i nie ładować akumulatora ani narzędzia w temperaturach wykraczających poza zakres określony w instrukcji.** Nieprawidłowe ładowanie lub ładowanie w temperaturach wykraczających poza dopuszczalny zakres może uszkodzić akumulator i zwiększyć ryzyko pożaru.

## Serwis

- **Produkt może serwisować wyłącznie wykwalifikowany personel serwisowy przy użyciu identycznych części zamiennych.** Zapewni to bezpieczeństwo użytkownika produktu.
- **Pod żadnym pozorem nie należy serwisować uszkodzonych akumulatorów.** Akumulatory może serwisować wyłącznie producent lub autoryzowany serwis.

## Ostrzeżenia dotyczące bezpieczeństwa - dmuchawa

- **Nie używać dmuchawy przy złych warunkach pogodowych, szczególnie jeśli istnieje ryzyko**

**wystąpienia burzy.** Zmniejsza to ryzyko porażenia piorunem.

- **Podczas obsługi dmuchawy należy zawsze nosić obuwie przeciwpoślizgowe i ochronne. Nie obsługiwać dmuchawy boso ani w sandałach.** Zmniejsza to ryzyko urazów stóp.
- **Należy stosować środki ochrony oczu.** Odpowiedni sprzęt ochronny zmniejsza ryzyko odniesienia obrażeń.
- **Nie nosić luźnych ubrań ani przedmiotów, takich jak szale, wisiorki, łańcuchy, krawaty itp., które mogłyby zostać wciągnięte do wlotów powietrza. Związać lub zakryć długie włosy, aby zabezpieczyć je przed wciągnięciem do wlotów powietrza.** Jeśli którekolwiek z wymienionych zostanie wciągnięte do wlotu powietrza, może to zwiększyć ryzyko obrażeń ciała.
- **Podczas obsługi dmuchawy nie wolno dopuszczać do obecności w pobliżu osób postronnych.** Wyrzucone **zanieczyszczenia** mogą zwiększyć ryzyko obrażeń ciała.
- **Nigdy nie kierować dyszy dmuchawy w kierunku ludzi ani zwierząt domowych oraz w kierunku okien. Należy zachować szczególną ostrożność podczas wydmuchiwania zanieczyszczeń w pobliżu innych obiektów, takich jak drzewa, samochody i ściany, które mogłyby odbijać je rykoszetem.** Wyrzucone przedmioty mogą uszkodzić mienie i zwiększyć ryzyko obrażeń ciała.
- **Nie wolno też używać dmuchawy do tłących się lub palących przedmiotów, takich jak papierosy, zapalki lub gorące popioły.** Takie źródła zapłonu mogą zwiększać ryzyko pożaru.
- **Nie dotykać wentylatora, gdy pozostaje w ruchu. Przed wymontowaniem wszelkich elementów, które umożliwiają dostęp do wentylatora, należy wyłączyć dmuchawę i odczekać, aż wentylator zatrzyma się.** Zmniejsza to ryzyko odniesienia obrażeń przez ruchome części.
- **Przed przystąpieniem do usuwania zakleszczonych materiałów lub serwisowania dmuchawy należy upewnić się, że wyłącznik jest ustawiony w pozycji wyłączenia.** Nieoczekiwane uruchomienie dmuchawy podczas usuwania zakleszczonego materiału lub serwisowania może spowodować poważne obrażenia ciała.

## Ogólne zasady bezpieczeństwa



**OSTRZEŻENIE:** Przed rozpoczęciem użytkowania produktu przeczytać następujące ostrzeżenia.

- Produkt ten może być niebezpieczny w przypadku jego nieprawidłowego użytkowania i niezachowania ostrożności. Nieprzestrzeganie instrukcji bezpieczeństwa może spowodować obrażenia ciała lub śmierć.
- Niniejszy produkt podczas pracy wytwarza pole elektromagnetyczne. W pewnych okolicznościach

pole to może zakłócać pracę aktywnych lub pasywnych implantów medycznych. Przed użyciem tego produktu osoby z wszczepionym implantem medycznym powinny skonsultować się z lekarzem i producentem implantu w celu ograniczenia ryzyka poważnych lub śmiertelnych obrażeń.

- Zawsze zachowywać ostrożność i kierować się zdrowym rozsądkiem. Jeśli nie ma pewności, w jaki sposób należy obsługiwać ten produkt w konkretnej sytuacji, przed wznowieniem pracy należy porozmawiać z dealerem Husqvarna.
- Pamiętać o tym, że operator ponosi odpowiedzialność za wypadki z udziałem innych ludzi i ich własności.
- Utrzymywać produkt czystym. Upewnić się, że można łatwo odczytać oznaczenia i naklejki.
- Nie wolno pozwalać dzieciom ani osobom, które nie zapoznały się z niniejszymi instrukcjami obsługi, na obsługiwanie urządzenia. Przepisy lokalne mogą narzucać ograniczenia dotyczące wieku operatora urządzenia.
- Należy zawsze kontrolować osobę o ograniczonych możliwościach fizycznych lub umysłowych podczas używania produktu. Zawsze musi jej towarzyszyć odpowiedzialna osoba dorosła.
- Osoba, która jest zmęczona, chora lub pod wpływem alkoholu, narkotyków lub lekarstw nie może obsługiwać urządzenia. Stany te mają negatywny wpływ na wzrok, uwagę, koordynację i osąd.
- Jeżeli produkt jest uszkodzony lub nie działa prawidłowo, nie należy go używać.
- Nie wolno dokonywać w maszynie zmian stanowiących modyfikację jej oryginalnej wersji. Nie używać maszyny, jeżeli istnieje podejrzenie, że ktoś inny wprowadził w niej zmiany.

## Pracuj bezpiecznie



**OSTRZEŻENIE:** Przed rozpoczęciem użytkowania produktu przeczytać następujące ostrzeżenia.

- Stosować środki ochrony osobistej. Patrz *Bezpieczeństwo osób na stronie 376*.
- Należy zawsze wiedzieć, jak szybko wyłączyć silnik w razie awarii.
- Nie używać urządzenia podczas deszczu ani w wilgotnym otoczeniu. Dostanie się wody do wnętrza urządzenia zwiększa ryzyko porażenia prądem.
- Podczas obsługi maszyny zawsze należy stać za nią.
- Nigdy nie należy podnosić maszyny przy włączonym silniku. Jeśli konieczne jest podniesienie dmuchawy, należy najpierw wyłączyć silnik i wymontować akumulatory.
- Nie należy poruszać się do tyłu podczas obsługi maszyny.
- Gdy zachodzi konieczność przechylenia produktu na czas transportu lub przed rozpoczęciem jazdy po

obszarach bez trawy, np. po ścieżkach wykonanych ze żwiru, kamienia lub asfaltu, zatrzymać silnik.

- Nie należy biegać z maszyną przy włączonym silniku. Podczas obsługi maszyny zawsze należy poruszać się chodem.
- Drgania produktu podczas pracy mogą różnić się od wartości drgań deklarowanej w *Dane techniczne na stronie 386*. Różnica jest spowodowana różnymi sposobami użytkowania produktu. W przypadku częstej lub dłuższej eksploatacji produktu należy regularnie robić przerwy, aby zapobiec obrażeniu ciała w wyniku wibracji.

## Instrukcje bezpieczeństwa dotyczące obsługi

### Środki ochrony osobistej



**OSTRZEŻENIE:** Przed rozpoczęciem użytkowania produktu przeczytać następujące ostrzeżenia.

- Środki ochrony osobistej nie eliminują ryzyka odniesienia obrażeń, ograniczają natomiast ich rozmiar w razie zaistnienia wypadku. Skorzystaj z pomocy dealera przy wyborze odpowiedniego sprzętu.
- Należy używać mocnego, przeciwpoślizgowego obuwia ochronnego lub obuwia roboczego. Nie należy używać otwartego obuwia lub chodzić boso.
- Stosować wytrzymałe, długie spodnie.
- W razie potrzeby, na przykład podczas mocowania, badania czy czyszczenia narzędzi tnących, stosować rękawice ochronne.
- Zalecamy stosowanie ochronników słuchu.

### Zespoły zabezpieczające na produkcie



**OSTRZEŻENIE:** Przed rozpoczęciem użytkowania produktu przeczytać następujące ostrzeżenia.

- W tym rozdziale opisano funkcje bezpieczeństwa produktu, jego przeznaczenie oraz sposób przeprowadzania czynności kontrolnych i konserwacji, aby zapewnić jego poprawne działanie. Patrz wskazówki podane w punkcie *Przeгляд produktu na stronie 374*, aby sprawdzić, gdzie te części są zlokalizowane w Twoim produkcie.
- Jeżeli urządzenie nie jest prawidłowo konserwowane i nie jest poddawane profesjonalnie wykonywanym naprawom i/lub obsłudze technicznej, skraca się jego żywotność i zwiększa ryzyko wypadku. Aby uzyskać dodatkowe informacje, należy skontaktować się z najbliższym punktem serwisowym.
- Nie wolno używać produktu, którego elementy zabezpieczające są uszkodzone. Elementy zabezpieczające produktu należy kontrolować i konserwować zgodnie z opisem w niniejszym rozdziale. Jeżeli Twój produkt nie spełnia

kóregokolwiek z warunków kontrolnych, skontaktuj się z przedstawicielem serwisu w celu dokonania naprawy.

- Wszelkie czynności obsługowe i naprawy produktu wymagają specjalnego przeszkolenia. Szczególnie dotyczy to elementów zabezpieczających produktu. Jeżeli produkt nie spełnia jakiegokolwiek z niżej wymienionych warunków kontrolnych, należy go oddać do warsztatu obsługi technicznej. Kupując nasze produkty, zyskujesz także gwarancję profesjonalnej obsługi i napraw. Jeżeli w miejscu zakupu nie jest prowadzona obsługa serwisowa, można zapytać o adres najbliższego warsztatu obsługi technicznej.

### Sprawdzenie klawiatury

1. Nacisnąć i przytrzymać przełącznik start/stop (A), aż włączy się wskaźnik stanu akumulatora / wskaźnik zasilania (B). (Rys. 19)
2. Jeśli wskaźnik ostrzegawczy (C) zapala się lub miga, patrz *Interfejs użytkownika na stronie 384*.

### Sprawdzanie manetki gazu

- Nacisnąć i zwolnić manetkę gazu. Sprawdzić, czy może się swobodnie poruszać. (Rys. 20)

### Zasady bezpieczeństwa związane z akumulatorem



**OSTRZEŻENIE:** Zapoznać się ze wszystkimi instrukcjami ogólnymi i dotyczącymi bezpieczeństwa. Niezastosowanie się do instrukcji ogólnych i bezpieczeństwa może spowodować porażenie prądem i/lub poważne obrażenia. **Wszystkie informacje dotyczące bezpieczeństwa i ogólne instrukcje należy zachować w celu późniejszego wykorzystania.**

- **Niniejsze instrukcje bezpieczeństwa dotyczą wyłącznie akumulatorów litowo-jonowych 18 V do systemu POWER FOR ALL.**
- **Akumulatora należy używać wyłącznie w produktach partnerów systemu POWER FOR ALL.** Akumulatory 18 V z oznaczeniem POWER FOR ALL są w pełni kompatybilne z następującymi produktami:
  - Wszystkie produkty należące do systemu POWER FOR ALL z akumulatorem 18 V.
  - Wszystkie produkty partnerów systemu POWER FOR ALL wymagające napięcia 18 V.
- **Należy przestrzegać zaleceń dotyczących akumulatora zawartych w instrukcji obsługi urządzenia.** Jest to niezbędne do bezpiecznej obsługi akumulatora i urządzenia oraz zabezpieczenia akumulatorów przed niebezpiecznym przeciążeniem.
- **Akumulatory należy ładować wyłącznie przy użyciu ładowarek zalecanych przez producenta lub**

partnerów systemu POWER FOR ALL. Ładowarka odpowiednia do jednego rodzaju akumulatorów może wywołać pożar, gdy współpracuje z innym akumulatorem.

- **Akumulator jest dostarczany w stanie częściowo naładowanym.** Aby zapewnić pełną pojemność akumulatora, należy go całkowicie naładować za pomocą ładowarki przed użyciem narzędzia elektrycznego po raz pierwszy.
- **Przechowywać akumulatory w miejscu niedostępnym dla dzieci.**
- **Nie należy otwierać akumulatora.** Istnieje ryzyko zwarcia.
- **W przypadku uszkodzenia lub nieprawidłowego użytkowania akumulatora może dojść do emisji niebezpiecznych oparów. Akumulator może się zapalić lub wybuchnąć.** Upewnij się, że w miejscu pracy zapewniona jest dobra wentylacja i w razie wystąpienia jakichkolwiek niepożądanych skutków należy skonsultować się z lekarzem. Opary mogą podrażnić układ oddechowy.
- **Nieprawidłowe użytkowanie lub uszkodzenie akumulatora może spowodować wytrysnięcie z niego łatwopalnej cieczy. Należy unikać kontaktu z tą cieczą. Jeśli dojdzie do przypadkowego kontaktu, należy przemyć wodą. W przypadku przedostania się cieczy do oczu należy niezwłocznie skorzystać z dodatkowej pomocy medycznej.** Płyn wydobywający się z akumulatora może powodować podrażnienia lub poparzenia.
- **Jeśli akumulator jest uszkodzony, może z niego wytrysnąć ciecz, która pokryje pobliskie powierzchnie. Sprawdź elementy, które zostały narażone.** Oczyszczyć te elementy lub wymienić je w razie potrzeby.
- **Uważać, aby nie doszło do zwarcia akumulatora.** Kiedy akumulator nie jest używany, należy przechowywać go z dala od innych metalowych przedmiotów, takich jak spinacze do papieru, monety, klucze, gwoździe i śruby oraz innych niewielkich metalowych przedmiotów, które mogłyby połączyć dwa zaciski akumulatora. Spięcie zacisków akumulatora może spowodować oparzenia lub pożar.
- **Akumulator może zostać uszkodzony przez ostro zakończone elementy, takie jak gwoździe lub śrubokręty, albo przez wywieraną z zewnątrz siłę.** Może wystąpić zwarcie wewnętrzne, które spowoduje przepalenie, zadymienie, wybuch lub przegrzanie akumulatora.
- **Pod żadnym pozorem nie należy serwisować uszkodzonych akumulatorów.** Serwisowanie akumulatorów powinno być wykonywane wyłącznie przez producenta lub autoryzowany serwis.
- **Chronić akumulator przed wysoką temperaturą, np. przed wystawieniem na ciągłe, intensywne światło słoneczne, ogień, brud, wodę i wilgoć.** Istnieje ryzyko wybuchu i zwarcia.

- **Akumulator urządzenia może być używany wyłącznie przy temperaturach otoczenia -5 °C – +40 °C.**
- **Podczas przechowywania akumulatora temperatura otoczenia musi wynosić -20 °C – +50 °C.** Nie wolno zostawiać akumulatora w samochodzie na przykład latem. Przy temperaturach < 0 °C niektóre urządzenia mogą mieć mniejszą moc.
- **Ładować akumulator tylko w temperaturze otoczenia od 0 °C do +35 °C.** Ładowanie w temperaturze przekraczającej ten zakres może zwiększyć ryzyko uszkodzenia akumulatora i spowodować zagrożenie pożarowe.

## Zasady bezpieczeństwa w czasie obsługi ładowarki



**OSTRZEŻENIE:** Zapoznać się ze wszystkimi instrukcjami ogólnymi i dotyczącymi bezpieczeństwa. Niezastosowanie się do instrukcji ogólnych i bezpieczeństwa może spowodować porażenie prądem i/lub poważne obrażenia. **Przechowywać niniejsze instrukcje w bezpiecznym miejscu.** Ładowarki należy używać wyłącznie wtedy, gdy można w pełni ocenić wszystkie funkcje i wykonać je bez żadnych ograniczeń lub jeśli użytkownik otrzymał odpowiednie instrukcje.

- **Należy nadzorować dzieci podczas użytkowania, czyszczenia i konserwacji.** Należy dopilnować, aby dzieci nie bawiły się ładowarką.
- **Ładować wyłącznie akumulatory litowo-jonowe systemu POWER FOR ALL 18 V o pojemności 1,5 Ah lub większej (5 ogniw akumulatora lub więcej).** Napięcie akumulatora musi być zgodne z napięciem ładowania ładowarki akumulatora. **Nie należy ładować żadnych baterii nie nadających się do ponownego ładowania.** W przeciwnym razie istnieje ryzyko pożaru i eksplozji.
- **Nie wystawiać stacji ładującej na działanie deszczu lub wilgoci.** Woda, która przedostanie się do elektronarzędzia zwiększy ryzyko porażenia prądem.
- **Utrzymywać czystość ładowarki.** Brud stwarza ryzyko porażenia prądem.
- **Przed użyciem należy zawsze sprawdzić ładowarkę, kabel i wtyczkę.** W przypadku wykrycia jakichkolwiek uszkodzeń należy zaprzestać korzystania z ładowarki. **Nie wolno samodzielnie otwierać ładowarki i należy zlecać jej naprawę wyłącznie wykwalifikowanemu specjalście, korzystając tylko z oryginalnych części zamiennych.** Uszkodzone ładowarek, kabli i wtyczek zwiększa ryzyko porażenia prądem.
- **Ładowarki nie należy używać na powierzchni, która może łatwo ulec zapłonowi (np. na papierze, tkaninach itp.) ani w środowisku łatwopalnym.** Istnieje ryzyko pożaru z powodu nagrzewania się ładowarki podczas pracy.

- **Ładować jedynie za pomocą ładowarki wskazanej przez producenta.** Ładowarka przeznaczona do jednego rodzaju akumulatora może grozić pożarem w przypadku wykorzystania jej do ładowania innego rodzaju akumulatora.
- **W przypadku uszkodzenia lub nieprawidłowego użytkowania akumulatora może dojść również do emisji niebezpiecznych oparów.** Upewnić się, że w miejscu pracy zapewniona jest dobra wentylacja i w razie wystąpienia jakichkolwiek niepożądanych skutków należy skonsultować się z lekarzem. Opary mogą podrażnić układ oddechowy.
- **W niewłaściwych warunkach z akumulatora może wydostać się płyn. Należy unikać kontaktu z tą cieczą. Jeśli dojdzie do przypadkowego kontaktu, należy przemyć wodą. W przypadku przedostania się cieczy do oczu należy niezwłocznie skorzystać z dodatkowej pomocy medycznej.** Płyn wydobywający się z baterii może powodować podrażnienia lub poparzenia.
- **Nie zakrywać otworów wentylacyjnych ładowarki.** W przeciwnym razie może dojść do przegrzania się ładowarki i jej nieprawidłowego działania.
- **W celu uniknięcia zagrożeń dla bezpieczeństwa, gdy zajdzie konieczność wymiany przewodu zasilającego, należy zlecić tę wymianę firmie Husqvarna lub centrum obsługi klienta, które jest upoważnione do naprawy narzędzi elektrycznych Husqvarna.**
- **Produkty sprzedawane wyłącznie w Wielkiej Brytanii: Produkt jest wyposażony we wtyczkę elektryczną BS 1363/A z wewnętrznym bezpiecznikiem (atest ASTA BS 1362).** Jeśli wtyczka nie jest odpowiednia do gniazdka, należy zgłosić to do autoryzowanego warsztatu obsługi technicznej, w którym zostanie ona odcięta, a w jej miejsce zainstalowana prawidłowa wtyczka. Wymieniona wtyczka powinna mieć bezpiecznik o takich samych parametrach, jak oryginalna wtyczka. Odciętą wtyczkę należy wyrzucić, aby uniknąć ryzyka porażenia prądem. Nigdy nie należy jej wkładać do gniazdka elektrycznego.



**OSTRZEŻENIE: Zatrzymanie akcji serca!** Niniejszy produkt podczas pracy wytwarza pole elektromagnetyczne. W pewnych warunkach pole to może zakłócać pracę aktywnych lub pasywnych implantów medycznych. Przed użyciem tego produktu osoby z wszczepionym implantem medycznym powinny skonsultować się z lekarzem i producentem implantu w

celu ograniczenia ryzyka poważnych lub śmiertelnych obrażeń.



### **OSTRZEŻENIE: Ryzyko uduszenia!**

Łatwo może dojść do połknięcia małych elementów. Istnieje także ryzyko uduszenia małych dzieci w torbie foliowej. Nie dopuszczać małych dzieci do miejsca, w którym odbywa się montaż.

## Instrukcje bezpieczeństwa dotyczące konserwacji



**OSTRZEŻENIE:** Przed rozpoczęciem użytkowania produktu przeczytać następujące ostrzeżenia.

- Aby zapobiec przypadkowemu uruchomieniu podczas konserwacji, należy wyjąć akumulator. Przed rozpoczęciem prac konserwacyjnych odczekać co najmniej 5 s.
- Należy wykonywać jedynie prace konserwacyjne opisane w instrukcji obsługi. Większe i bardziej skomplikowane prace oraz profesjonalne naprawy muszą być wykonywane w autoryzowanym punkcie serwisowym. Więcej informacji można uzyskać w najbliższym punkcie serwisowym.
- Prace konserwacyjne należy wykonywać w prawidłowy sposób, aby zwiększyć żywotność produktu i zmniejszyć ryzyko wypadków.
- Wymienić uszkodzone, zużyte lub zniszczone części. Zawsze należy używać oryginalnych części zamiennych, dostarczanych przez producenta. Inne części zamienne mogą spowodować uszkodzenie produktu i zwiększyć ryzyko wypadków.
- Nie wolno wymontowywać ani modyfikować urządzeń zabezpieczających, ponieważ grozi to odniesieniem obrażeń.
- Regularnie oddawać urządzenie do autoryzowanego punktu serwisowego w celu jego kontroli i dokonania koniecznych regulacji lub napraw.
- Należy przestrzegać instrukcji wymiany akcesoriów. Używać wyłącznie akcesoriów od producenta urządzenia.
- Gdy urządzenie nie jest użytkowane, należy przechowywać produkt, akumulator i ładowarkę z dala od siebie, w suchym i zamkniętym pomieszczeniu. Upewnić się, że dzieci ani osoby niepowołane nie mogą uzyskać dostępu do produktu, akumulatora ani ładowarki.

## Montaż

### Wstęp



**OSTRZEŻENIE:** Przed zmontowaniem produktu należy zapoznać się z rozdziałem dotyczącym bezpieczeństwa.

### Montaż dyszy

1. Umieścić dyszę na przedniej części produktu. (Rys. 21)
2. Docisnąć dyszę, aż będzie słyszalny odgłos kliknięcia.

### Montaż haka na ścianie

1. Zamontować hak do przechowywania na ścianie za pomocą 3 śrub (A). W razie potrzeby użyć kołków rozporowych (B). (Rys. 22)
2. Pozostawić produkt na haku do przechowywania. (Rys. 23)

### UWAGA!

- Należy przestrzegać instrukcji dotyczących przechowywania urządzeń.
- Należy upewnić się, że ściana wytrzyma obciążenie co najmniej 30 kg.
- Śruby dołączone do urządzenia mogą być użyte do montażu urządzenia na ścianie. Upewnić się, że śruby są odpowiednie dla danego typu ściany.
- Urządzenie jest przeznaczone do użytku w temperaturach od -5°C do 40°C.
- Urządzenie można zamontować na ścianie wykonanej z płyty gipsowo-kartonowej, drewna lub betonu.
- To urządzenie jest przeznaczone tylko do użytkowania wewnątrz pomieszczeń. Chronić przed bezpośrednim działaniem promieni słonecznych.
- Podczas korzystania z narzędzi elektrycznych i ręcznych należy używać odpowiednich środków ochrony.

## Przeznaczenie

### Wstęp



**OSTRZEŻENIE:** Przed użyciem produktu należy zapoznać się z rozdziałem dotyczącym bezpieczeństwa.

### Wykonanie kontroli funkcjonalnej przed użyciem produktu

1. Sprawdzić wlot powietrza pod kątem występowania zabrudzeń i pęknięć. Użyć szczoteczki i wyczyścić produkt z trawy i liści.
2. Upewnić się, że produkt działa prawidłowo.
3. Sprawdzić wszystkie nakrętki i śruby oraz upewnić się, że są one dokręcone.

### Akumulator



**OSTRZEŻENIE:** Przed rozpoczęciem korzystania z akumulatora należy przeczytać ze zrozumieniem rozdział poświęcony bezpieczeństwu. Należy również przeczytać uważnie instrukcję obsługi dołączonej do akumulatora i ładowarki.

Zapewnić akumulatorowi i ładowarce prawidłową temperaturę otoczenia.

	Temperatura otoczenia
Używanie akumulatora w urządzeniu	-5 °C – 40 °C
Ładowanie akumulatora	0 °C – 35 °C

### Ładowanie akumulatora

Przed pierwszym użyciem należy naładować akumulator.

**Uwaga:** Akumulator nie będzie się ładować, jeżeli jego temperatura przekroczy +35°C.

1. Podłączyć przewód zasilający ładowarki do uziemionego gniazda zasilania.



**UWAGA:** Upewnić się, że gniazdo ma prawidłowe napięcie i częstotliwość.

2. Włożyć akumulator do ładowarki. Akumulator jest podłączony do ładowarki, gdy miga zielona dioda LED. (Rys. 24)
3. Akumulator jest w pełni naładowany, gdy zielona dioda LED na ładowarce świeci stałym światłem. Akumulator można ładować przez maks. 24 godziny.
4. Odłączyć ładowarkę od źródła zasilania.





**UWAGA:** Nie ciągnąć za przewód.

5. Akumulator należy wyjąć z ładowarki.

### Dioda LED stanu akumulatora na ładowarce

Czerwona dioda LED (A) i zielona dioda LED (B) ładowarki akumulatora wskazują stan akumulatora. Patrz *Ładowarka na stronie 385*.

(Rys. 25)

Dioda LED	Stan akumulatora
Zielona dioda LED miga z dużą częstotliwością.	Akumulator jest ładowany.
Zielona dioda LED miga z małą częstotliwością.	Poziom naładowania akumulatora wynosi 80%.
Zielona dioda LED świeci stałym światłem.	Akumulator jest w pełni naładowany.
Czerwona dioda LED świeci stałym światłem.	Patrz <i>Ładowarka na stronie 385</i> .
Czerwona dioda LED miga z dużą częstotliwością.	Patrz <i>Ładowarka na stronie 385</i> .

### Dioda LED stanu akumulatora na urządzeniu

Po zainstalowaniu akumulatora w urządzeniu diody LED na urządzeniu wskazują stan akumulatora.

(Rys. 26)

Dioda LED	Stan akumulatora
Świecą się diody LED 1, 2 i 3.	Akumulator całkowicie naładowany.
Świecą się diody LED 1 i 2.	Akumulator wystarczająco naładowany.
Świeci dioda LED 1.	Poziom naładowania akumulatora jest niski.
Miga dioda LED 1.	Akumulator rozładowany. Miga wskaźnik stanu akumulatora. Naładować akumulator. Patrz <i>Ładowanie akumulatora na stronie 382</i> .

## Podłączanie akumulatora do produktu



**OSTRZEŻENIE:** Akumulator należy używać wyłącznie z produktami należącymi do systemu POWER FOR ALL zasilanymi napięciem 18 V.

- Należy sprawdzić, czy akumulator jest w pełni naładowany.
- Wsunąć akumulator w komorę akumulatora, aż będzie słyszalny odgłos kliknięcia. Akumulator musi łatwo się przesunąć. Jeżeli tak się nie dzieje, oznacza to, że nie został prawidłowo włożony. (Rys. 27)

## Uruchamianie produktu

- Nacisnąć i przytrzymać włącznik do momentu zapalenia się zielonej diody LED. (Rys. 28)
- Produkt należy obsługiwać za pomocą manetki gazu.

## Ustawianie optymalnego przepływu powietrza

- Nacisnąć przycisk regulacji obrotów, aby ustawić poziom przepływu powietrza. Dostępne są 3 ustawienia poziomu przepływu powietrza. (Rys. 29)

## Wyłączanie produktu

- Zwolnić manetkę gazu.
- Nacisnąć i przytrzymać przycisk zasilania do momentu zgaśnięcia zielonej diody LED.
- Nacisnąć przycisk zwalniający i wyciągnąć akumulator. (Rys. 30)

## Sprawdzanie stanu naładowania

- Nacisnąć i przytrzymać włącznik do momentu zapalenia się zielonej diody LED.
- Upewnić się, że manetka gazu nie jest wciśnięta.
- Patrz wskaźnik stanu akumulatora. Każda dioda LED wskazuje 1/3 stanu naładowania. (Rys. 31)

## Funkcja automatycznego wyłączenia

Produkt ma funkcję automatycznego wyłączenia, która go zatrzymuje, gdy nie jest on używany. Urządzenie wyłącza się po 3 min.

## Przegląd

### Wstęp



**OSTRZEŻENIE:** Przed rozpoczęciem prac konserwacyjnych należy przeczytać ze zrozumieniem rozdział poświęcony bezpieczeństwu.

### Plan konserwacji



**OSTRZEŻENIE:** Wyjąć akumulator przed przystąpieniem do konserwacji.

Poniżej zamieszczono listę czynności konserwacyjnych, które należy wykonywać przy produkcie.

Przegląd	Codziennie	Co tydzień	Co miesiąc
Produkt należy czyścić czystą i suchą ściereczką. Nie należy stosować wody.	X		
Upewnić się, że uchwyty są suche i czyste.	X		
Sprawdzić klawiaturę.	X		
Sprawdzić manetkę gazu.	X		
Upewnić się, że nakrętki i śruby są dokręcone.	X		
Należy sprawdzić, czy akumulator nie jest uszkodzony.	X		
Sprawdzić naładowanie akumulatora.	X		
Sprawdzić, czy przyciski zwalniające akumulator nie są uszkodzone oraz czy blokują akumulator w urządzeniu.	X		
Należy sprawdzić, czy ładowarka akumulatora nie jest uszkodzona.	X		
Upewnić się, że wszystkie złącza, połączenia i przewody są czyste i nieuszkodzone.		X	
Sprawdzić połączenia akumulatora, ładowarki i urządzenia.			X

### Sprawdzanie wlotu powietrza

1. Upewnić się, że wlot powietrza jest drożny. (Rys. 32)
2. W razie konieczności należy wyłączyć produkt i usunąć niepożądany materiał.



**UWAGA:** Zatkany wlot powietrza zmniejsza wydajność dmuchawy oraz powoduje zwiększenie temperatury silnika. Zbytne rozgrzanie silnika może doprowadzić do jego uszkodzenia.

### Sprawdzanie akumulatora i ładowarki

1. Sprawdzić akumulator pod kątem uszkodzeń, na przykład pęknięć.
2. Sprawdzić ładowarkę pod kątem uszkodzeń, na przykład pęknięć.

3. Należy regularnie sprawdzać, czy przewód połączeniowy ładowarki akumulatora nie jest uszkodzony ani popękany.

### Czyszczenie produktu, akumulatora i ładowarki

1. Po użyciu wyczyścić produkt za pomocą suchej szmatki.
2. Wyczyścić akumulator i ładowarkę suchą szmatką. Akumulator i zaciski należy utrzymywać w czystości.
3. Upewnić się, że styki akumulatora i ładowarki są czyste przed umieszczeniem akumulatora w ładowarce lub w produkcie.

## Rozwiązywanie problemów

### Interfejs użytkownika

Interfejs użytkownika	Możliwe usterki	Możliwe rozwiązanie
Miga zielona dioda LED	Niskie napięcie akumulatora.	Naładować akumulator.



Interfejs użytkownika	Możliwe usterki	Możliwe rozwiązanie
Miga czerwona dioda LED błędu	Odchylenia temperatury.	Pozwolić, aby urządzenie ostygło.
	Zanieczyszczenie złączy akumulatora lub zablokowany wentylator.	Wyczyścić strumieniem sprężonego powietrza lub miękką szczotką.
Zielona i czerwona dioda LED migają na przemian	Akumulator rozładowany.	Naładować akumulator.
	Akumulator jest uszkodzony.	Skontaktować się ze swoim punktem serwisowym.

## Ładowarka

Dioda na ładowarce	Przyczyna	Rozwiązanie
Zielona dioda LED świeci się, a czerwona dioda LED miga.	Akumulator nie jest prawidłowo zainstalowany w ładowarce.	Wyjąć akumulator z ładowarki i włożyć go ponownie do ładowarki.
	Złącza akumulatora są zabrudzone.	Oczyścić złącza akumulatora.
	Temperatura otoczenia jest zbyt wysoka lub zbyt niska.	Ładowarkę akumulatora można użytkować w zakresie temperatur od 0°C do +35°C.
	Akumulator jest uszkodzony.	Wymienić akumulator.
Zielona i czerwona dioda LED są wyłączone.	Ładowarka akumulatora nie jest prawidłowo podłączona do gniazda zasilania.	Podłączyć ładowarkę akumulatora do gniazda zasilania.
	Gniazdo zasilania jest uszkodzone.	Ładowarkę należy podłączyć do źródła zasilania o napięciu i częstotliwości zgodnymi z tabliczką znamionową.
	Kabel ładowarki akumulatora jest uszkodzony.	Skontaktować się z autoryzowanym punktem serwisowym.
	Ładowarka akumulatora jest uszkodzona.	
Inne błędy.	W przypadku wystąpienia innego błędu upewnić się że urządzenie jest wyłączone, wyjąć akumulator i skonsultować się z autoryzowanym warsztatem obsługi technicznej.	

## Transport, przechowywanie i utylizacja

### Transport i przechowywanie

- Dołączone akumulatory litowo-jonowe są zgodne z przepisami dotyczącymi towarów niebezpiecznych.
- Należy przestrzegać specjalnych zaleceń podanych na opakowaniu i etykietach, dotyczących transportu komercyjnego, w tym także usług transportowych świadczonych przez strony trzecie i spedytorów.
- Przed wysłaniem produktu należy porozmawiać z osobą przeszkoloną w zakresie materiałów

niebezpiecznych. Przestrzegać wszystkich przepisów krajowych, które mają zastosowanie.

- Podczas umieszczania akumulatora w opakowaniu zabezpieczyć otwarte zaciski taśmą. Zapakować akumulator w taki sposób, aby ściśle przylegał do opakowania, co zapobiegnie jego przemieszczaniu.
- Wyjmować akumulator na czas przechowywania lub transportu.

- Przechowywać akumulator i ładowarkę w miejscu suchym i wolnym od wilgoci oraz nienarażonym na mróz.
- Nie przechowywać akumulatora w miejscu, gdzie może występować prąd statyczny. Nie przechowywać akumulatora w metalowym pojemniku.
- Przechowywać akumulator w miejscu, w którym temperatura wynosi od  $-20^{\circ}\text{C}/-4^{\circ}\text{F}$  do  $50^{\circ}\text{C}/122^{\circ}\text{F}$ , z dala od bezpośredniego działania promieni słonecznych.
- Przechowywać ładowarkę w miejscu, w którym temperatura wynosi od  $5^{\circ}\text{C}/41^{\circ}\text{F}$  do  $45^{\circ}\text{C}/113^{\circ}\text{F}$ , z dala od bezpośredniego działania promieni słonecznych.
- Ładowarkę należy użytkować w temperaturze otoczenia od  $0^{\circ}\text{C}/32^{\circ}\text{F}$  do  $35^{\circ}\text{C}/95^{\circ}\text{F}$ .
- Naładować akumulator od 30% do 50% przed dłuższym okresem jego przechowywania.
- Urządzenie należy przechowywać w zakresie temperatur od  $-40^{\circ}\text{C}/-40^{\circ}\text{F}$  do  $+60^{\circ}\text{C}/140^{\circ}\text{F}$ .
- Przechowywać ładowarkę w zamkniętym i suchym miejscu.
- Przechowywać akumulator z dala od ładowarki. Nie wolno pozwalając dzieciom ani innym osobom

postronnym na dotykane sprzętu. Przechowywać sprzęt w miejscu, które można zamknąć.

- Przed odstawieniem urządzenia na dłuższe przechowywanie należy je wyczyścić oraz przeprowadzić pełny przegląd.
- Przymocować bezpiecznie produkt podczas transportu.

## Usuwanie akumulatora, ładowarki i produktu

Poniższy symbol oznacza, że produkt nie stanowi odpadu gospodarczego. Należy poddawać je recyklingowi w zatwierdzonym punkcie zbiórki sprzętu elektrycznego i elektronicznego. Pomaga to chronić środowisko i ludzi.

W celu uzyskania dodatkowych informacji należy skonsultować się z władzami lokalnymi, przedsiębiorstwem gospodarki komunalnej albo punktem sprzedaży.

(Rys. 16)

**Uwaga:** symbol widoczny jest na urządzeniu lub opakowaniu produktu.

## Dane techniczne

### Dane techniczne

Aspire B8X-P4A	
<b>Silnik</b>	
Typ silnika	BLDC (bezszcotkowy) 18V
<b>Waga</b>	
Ciężar bez akumulatora (kg)	2
<b>Poziom hałasu</b> <sup>64</sup>	
Zmierzony poziom mocy akustycznej, dB(A)	91
Poziom głośności, gwarantowana moc akustyczna $L_{WA}$ dB(A)	93
<b>Poziomy głośności</b> <sup>65</sup>	
Poziom ciśnienia akustycznego równoważny temu, na który narażony jest użytkownik urządzenia, mierzony zgodnie z normami: EN 50636-2-100 i ISO 22868, dB (A):	82

<sup>64</sup> Emisję hałasu do otoczenia zmierzono jako moc akustyczną ( $L_{WA}$ ), zgodnie z dyrektywą Rady 2000/14/WE. Odnotowany poziom ciśnienia akustycznego produktu został zmierzony z oryginalnym osprzętem tnącym, który generuje najwyższy poziom hałasu. Różnica pomiędzy gwarantowanym a zmierzonym poziomem ciśnienia akustycznego wynika z tego, że poziom gwarantowany zawiera także rozproszenie w wynikach pomiaru oraz różnice pomiędzy różnymi typami maszyn tego samego modelu zgodnie z Dyrektywą 2000/14/WE.

<sup>65</sup> Odnotowane dane dotyczące równoważnego ciśnienia akustycznego urządzenia wykazują typowe rozproszenie statystyczne (odchylenie standardowe) w wysokości 3 dB(A).

	<b>Aspire B8X-P4A</b>
<b>Poziomy drgań<sup>66</sup></b>	
Poziomy drgań uchwytów mierzone zgodnie z normą EN 50636-2-100, m/s <sup>2</sup>	0,4
<b>Wydajność pracy wentylatora</b>	
Przepływ powietrza w trybie normalnym i ze standardową dyszą, m <sup>3</sup> /min	10
Maksymalna prędkość przepływu powietrza w normalnym trybie dla standardowej dyszy, m/s	40

Dane dotyczące hałasu i drgań są określane na podstawie maksymalnej prędkości znamionowej.

### Zatwierdzone akumulatory

<b>Akumulator</b>	<b>P4A 18-B72</b>
Typ	Litowo-jonowy
Pojemność akumulatora, Ah	4,0
Napięcie znamionowe, V	18
Masa, kg/lb	0,7/1,5
Liczba ogniw (Li-ion)	10

### Zatwierdzone akumulatory

<b>Akumulator</b>	<b>P4A 18-B72</b>
Typ	Litowo-jonowy
Pojemność akumulatora, Ah	4,0
Napięcie znamionowe, V	18
Masa, lb/kg	1,5/0,7
Liczba ogniw (Li-ion)	10

### Zatwierdzone ładowarki

<b>Ładowarka</b>	<b>P4A 18-C70</b>
Napięcie wejściowe, V	220–240
Częstotliwość, Hz	50–60
Moc, W	70

<sup>66</sup> Odnotowane dane dla poziomu wibracji mają typowe rozproszenie statystyczne (odchylenie standardowe) w wysokości 1,5 m/s<sup>2</sup>.

## Deklaracja zgodności

### Deklaracja zgodności UE

Firma **Husqvarna AB**, SE-561 82 Huskvarna,  
SZWECJA, tel. +46-36-146500, deklarujemy z pełną  
odpowiedzialnością, że produkt:

<b>Opis</b>	Dmuchawa akumulatorowa ręczna
<b>Marka</b>	Husqvarna
<b>Typ/model</b>	Aspire B8X-P4A
<b>Identyfikacja</b>	Numery seryjne z roku 2022 i nowsze

spełnia wszystkie wymogi określone w odpowiednich  
dyrektywach i przepisach UE:

<b>Przepis</b>	<b>Opis</b>
2006/42/WE	„w sprawie maszyn”
2014/30/UE	„w sprawie kompatybilności elektromagnetycznej”
2011/65/UE	„dotycząca ograniczenia użycia niektórych substancji niebezpiecznych w sprzęcie elektrycznym i elektronicznym”
2000/14/WE	„dotycząca emisji hałasu do środowiska”

oraz został zaprojektowany zgodnie z następującymi  
normami i specyfikacjami technicznymi: EN  
60335-1:2012/A15:2021, EN 50636-2-100:2014, EN IEC  
63000:2018,

EN IEC 55014-1:2021, EN IEC 55014-2:2021

Zgodnie z dyrektywą 2000/14/WE, aneks V, patrz *Dane  
techniczne na stronie 386* dla deklarowanych wartości  
dźwięku.

Huskvarna, 2022-06-30



Claes Losdal, Dyrektor ds. badań i rozwoju, Husqvarna  
AB

Osoba odpowiedzialna za dokumentację techniczną



## Deklaracja zgodności — Wielka Brytania

Firma **Husqvarna AB**, SE-561 82 Huskvarna, SZWECJA, tel. +46-36-146500, deklarujemy z pełną odpowiedzialnością, że produkt:

<b>Opis</b>	Dmuchawa akumulatorowa ręczna
<b>Marka</b>	Husqvarna
<b>Typ/model</b>	Aspire B8X-P4A
<b>Identyfikacja</b>	Numery seryjne z roku 2022 i nowsze

spełniają wszystkie wymagania określone w odpowiednich przepisach brytyjskich:

<b>Opis</b>
Przepisy z 2008 r. dotyczące bezpieczeństwa przy dostawie maszyn
Przepisy z 2016 r. dotyczące kompatybilności elektromagnetycznej
Przepisy z 2001 r. dotyczące emisji hałasu do środowiska przez urządzenia do użytku zewnętrznego
Przepisy z 2012 r. dotyczące ograniczenia stosowania niektórych niebezpiecznych substancji w sprzęcie elektrycznym i elektronicznym

oraz został zaprojektowany zgodnie z następującymi normami i specyfikacjami technicznymi: EN 60335-1:2012/A15:2021, EN 50636-2-100:2014, EN IEC 63000:2018,

EN IEC 55014-1:2021, EN IEC 55014-2:2021

Zgodnie z dyrektywą S.I. 2001/1701, harmonogram 8, patrz *Dane techniczne na stronie 386* dla deklarowanych wartości dźwięku.

Huskvarna, 2022-06-30



Claes Losdal, Dyrektor ds. badań i rozwoju, Husqvarna AB

Osoba odpowiedzialna za dokumentację techniczną

**UK  
CA**

UK Importer:  
Husqvarna UK Ltd  
Preston Road, Co. Durham  
DL5 6UP

---

# Licencje

---

## Copyright © 2012–2020 STMicroelectronics

Gwarancja nie obejmuje uszkodzeń wynikających z normalnej eksploatacji, zaniedbań, używania niezgodnie z przeznaczeniem, nieautoryzowanej naprawy lub podłączenia mechanizmu ssącego do nieprawidłowego napięcia.

Wszelkie prawa zastrzeżone.

Redystrybucja i użytkowanie w postaci źródłowej i binarnej, z modyfikacjami lub bez, są dozwolone pod warunkiem spełnienia następujących warunków:

- Redystrybucje kodu źródłowego muszą zawierać powyższe zawiadomienie o prawach autorskich, niniejszą listę warunków oraz następujące zrzeczenie się odpowiedzialności.
- Redystrybucje w formie binarnej muszą zawierać powyższe zawiadomienie o prawach autorskich, niniejszą listę warunków oraz następujące zrzeczenie się odpowiedzialności w dokumentacji i/lub innych materiałach dostarczonych wraz z dystrybucją.
- Ani nazwa firmy STMicroelectronics, ani dane współautorów nie mogą być używane do wspierania lub promowania produktów pochodnych tego oprogramowania bez uzyskania uprzedniej pisemnej zgody.

NINIEJSZE OPROGRAMOWANIE JEST DOSTARCZANE PRZEZ WŁAŚCIELI PRAW AUTORSKICH I WSPÓLAUTORÓW W STANIE, W JAKIM JEST, I NIE SĄ UDZIELANE ŻADNE WYRAŻNE ANI DOROZUMIANE GWARANCJE, W TYM MIĘDZY INNYMI, LECZ NIE WYŁĄCZNIE, DOROZUMIANE GWARANCJE PRZYDATNOŚCI HANDLOWEJ I PRZYDATNOŚCI DO OKREŚLONEGO CELU. W ŻADNYM WYPADKU WŁAŚCIEL PRAW AUTORSKICH ANI WSPÓLAUTORZY NIE PONOSZĄ ODPOWIEDZIALNOŚCI ZA JAKIEKOLWIEK SZKODY BEZPOŚREDNIE, POŚREDNIE, PRZYPADKOWE, SPECJALNE, MORALNE LUB WYNIKOWE (W TYM MIĘDZY INNYMI, LECZ NIE WYŁĄCZNIE, DOSTARCZANIE TOWARÓW LUB USŁUG ZASTĘPCZYCH; UTRATĘ MOŻLIWOŚCI UŻYTKOWANIA, DANYCH LUB ZYSKÓW, ALBO PRZERWY W PROWADZENIU DZIAŁALNOŚCI), NIEZALEŻNIE OD TEGO, CZY JEST TO ODPOWIEDZIALNOŚĆ UMOWNĄ, ŚCISŁĄ, CZY DELIKTOWĄ (W TYM ZANIEDBANIA LUB INNE) WYNIKAJĄCA W JAKIKOLWIEK SPOŚÓB Z KORZYSTANIA Z TEGO OPROGRAMOWANIA, NAWET JEŚLI ZOSTALI POINFORMOWANI O MOŻLIWOŚCI WYSTĄPIENIA TAKICH SZKÓD.

## Licencja Apache 2.0

Copyright © 2009-2019 Arm Limited. Wszelkie prawa zastrzeżone.

Wersja 2.0, styczeń 2004 <http://www.apache.org/licenses/>

## WARUNKI UŻYTKOWANIA, POWIELANIA I DYSTRYBUCJI

### 1. Definicje.

„**Licencja**” oznacza warunki użytkowania, powielania i dystrybucji określone w sekcjach od 1 do 9 niniejszego dokumentu. „**Licencjodawca**” oznacza właściciela praw autorskich lub podmiot upoważniony przez właściciela praw autorskich, który udziela licencji. „**Podmiot prawny**” oznacza związek podmiotu działającego i wszystkich innych podmiotów, które kontrolują lub są kontrolowane przez ten podmiot lub znajdują się pod wspólną kontrolą z tym podmiotem. Do celów niniejszej definicji „**kontrola**” oznacza (i) bezpośrednią lub pośrednią władzę, która umożliwia kierowanie lub zarządzanie takim podmiotem, na podstawie umowy lub w inny sposób, lub (ii) własność pięćdziesięciu procent (50%) lub więcej akcji znajdujących się w obrocie, lub (iii) faktyczne prawa własności takiego podmiotu. „**Użytkownik**” (lub „**Ty**”) oznacza osobę fizyczną lub prawną, która korzysta z uprawnień przyznanych na mocy niniejszej licencji. „**Źródło**” oznacza preferowaną formę do wprowadzania zmian, w tym między innymi, lecz nie wyłącznie, kod źródłowy oprogramowania, źródło dokumentacji i pliki konfiguracyjne. „**Obiekt**” oznacza każdą formę powstałą w wyniku mechanicznego przekształcenia lub tłumaczenia formy źródłowej, w tym między innymi, lecz nie wyłącznie, skompilowany kod obiektu, wygenerowaną dokumentację i konwersje na inne typy mediów. „**Dzieło**” oznacza dzieło autorskie, zarówno w formie źródłowej, jak i obiektowej, udostępnione na mocy licencji, jak wskazano w zawiadomieniu o prawach autorskich zawartych w dziele lub do niego dołączonych (przykład znajduje się w Załączniku poniżej). „**Dzieła pochodne**” oznaczają wszelkie dzieła, zarówno w formie źródłowej, jak i obiektowej, oparte na dziele lub z niego pochodzące, których rewizje redakcyjne, adnotacje, opracowania lub inne modyfikacje stanowią, jako całość, oryginalne dzieło autorskie. Do celów niniejszej licencji dzieła pochodne nie obejmują dzieł, które pozostają rozdzielne lub jedynie łączą (lub wiążą poprzez nazwę) z interfejsami wymienionymi powyżej dzieła i dzieła pochodne. „**Wkład**” oznacza każde dzieło autorskie, w tym oryginalną wersję dzieła oraz wszelkie modyfikacje lub dodatki do wymienionych powyżej dzieł lub dzieł pochodnych, które zostały celowo przedłożone Licencjodawcy w celu włączenia do dzieła przez właściciela praw autorskich lub osobę fizyczną lub prawną upoważnioną do działania w imieniu właściciela praw autorskich. Do celów niniejszej definicji „**przesłane**” oznacza każdą formę komunikacji elektronicznej, ustnej lub pisemnej, wysłanej do Licencjodawcy lub jego przedstawicieli, w tym między innymi, lecz nie wyłącznie, komunikację przy użyciu elektronicznych list wysyłkowych, systemów kontroli kodu źródłowego oraz

systemów śledzenia problemów, które są zarządzane przez Licencjodawcę lub w jego imieniu, w celu omówienia i udoskonalenia dzieła, ale z wyłączeniem komunikacji, która jest wyraźnie oznaczona lub w inny sposób określona na piśmie przez właściciela praw autorskich jako „Nie wkład”. „Współautor” oznacza Licencjodawcę oraz każdą osobę fizyczną lub prawną, w imieniu której Licencjodawca otrzymał wkład, który następnie włączył do dzieła.

## 2. Udzielenie licencji na prawa autorskie.

Z zastrzeżeniem warunków niniejszej licencji każdy Współautor niniejszym udziela Użytkownikowi wieczystej, ogólnowiadomości, niewyłącznej, nieodwołalnej licencji na prawa autorskie bez pobierania opłat ani tantiem, upoważniającej do powielania, przygotowywania dzieł pochodnych, publicznego pokazywania, publicznego wykorzystywania, udzielania sublicencji oraz dystrybucji dzieła i dzieł pochodnych w formie źródłowej lub obiektowej.

## 3. Udzielenie licencji patentowej.

Z zastrzeżeniem warunków niniejszej licencji każdy Współautor niniejszym udziela Użytkownikowi wieczystej, ogólnowiadomości, niewyłącznej, nieodwołalnej (z wyjątkiem przypadków określonych w niniejszej sekcji) licencji patentowej, bez pobierania opłat ani tantiem, na wykonywanie, powierzenie wykonywania, użytkowanie, oferowanie do sprzedaży, sprzedawanie, importowanie i inne sposoby transferowania dzieła, gdy taka licencja dotyczy tylko tych roszczeń patentowych, na które licencja może udzielać taki Współautor oraz które muszą zostać naruszone przez sam(e) jego wkład(y) lub przez połączenie jego wkładu(-ów) z dziełem, do którego został(y) przesłany(-e) taki(e) wkład(y). Jeżeli wszczęto postępowanie sądowe w sprawie patentu przeciwko któremukolwiek podmiotowi (w tym roszczenie wzajemne w postępowaniu sądowym), w którym stwierdzono, że dzieło lub wkład wniesiony w dzieło stanowi naruszenie patentu bezpośrednio lub poprzez wkład, wszelkie licencje patentowe, udzielone Użytkownikowi na podstawie niniejszej licencji w odniesieniu do dzieła, wygasają z dniem złożenia pozwu.

## 4. Redystrybucja.

Użytkownik może powielać i dystrybuować kopie dzieła lub dzieł pochodnych wymienionych powyżej przy użyciu dowolnego medium, z modyfikacjami lub bez, oraz w formie źródłowej lub obiektowej, pod warunkiem spełnienia następujących warunków:

- Użytkownik musi przekazać kopię niniejszej licencji wszystkim innym odbiorcom dzieła lub dzieł pochodnych; oraz
- Użytkownik musi zadbać, aby wszelkie zmodyfikowane pliki posiadały wyraźnie widoczne zawiadomienia, że zostały zmienione przez Użytkownika, a także musi zachować w formie źródłowej wszelkich dystrybuowanych dzieł

pochodnych wszystkie zawiadomienia o prawach autorskich, patentach, znakach towarowych i przynależnych prawach z formy źródłowej dzieła, z wyjątkiem tych zawiadomień, które nie dotyczą żadnej części dzieł pochodnych; oraz

- Jeżeli dzieło zawiera plik tekstowy „ZAWIADOMIENIE”, który stanowi część jego dystrybucji, wszelkie dzieła pochodne dystrybuowane przez Użytkownika muszą zawierać czytelną kopię powiadomień o przynależnych prawach, zawartą w takim pliku ZAWIADOMIENIE, z wyjątkiem tych zawiadomień, które nie dotyczą żadnej części dzieł pochodnych, w co najmniej jednym z następujących miejsc: w pliku tekstowym ZAWIADOMIENIE, dystrybuowanym jako część dzieł pochodnych; w formie źródłowej lub dokumentacji, jeśli jest ona dostarczana wraz z dziełami pochodnymi; lub w formie prezentacji generowanej za każdym razem przez dzieła pochodne, jeśli normalnie pojawiają się takie powiadomienia dotyczące stron trzecich. Zawartość pliku ZAWIADOMIENIE ma wyłącznie charakter informacyjny i w żaden sposób nie może modyfikować licencji. Użytkownik może dodawać własne zawiadomienia o przynależnych prawach w dziełach pochodnych, które dystrybuuje, wraz z tekstem ZAWIADOMIENIA lub jako dodatek do tekstu ZAWIADOMIENIA pochodzącego z dzieła, pod warunkiem że takie dodatkowe zawiadomienia o przynależnych prawach nie mogą być interpretowane jako modyfikowanie licencji. Użytkownik może dodać własne oświadczenie o prawach autorskich do swoich modyfikacji i może dostarczyć dodatkowe lub inne warunki licencji na użytkowanie, powielanie lub dystrybucję modyfikacji Użytkownika lub wszelkich takich dzieł pochodnych jako całości, pod warunkiem że używanie, powielanie i dystrybucja dzieła przez Użytkownika pod wszystkimi innymi względami spełnia wymogi podane w warunkach określonych w niniejszej licencji.

## 5. Przesyłanie wkładów.

O ile Użytkownik wyraźnie nie zawiadomi inaczej, wszelkie wkłady umyślnie przesłane Licencjodawcy w celu włączenia do dzieła będą podlegać warunkom niniejszej licencji bez żadnych dodatkowych warunków. Bez względu na powyższe postanowienia, żadne postanowienie nie zastępuje ani nie zmienia warunków jakiegokolwiek odrębnej umowy licencyjnej, którą Użytkownik mógł zawrzeć z Licencjodawcą w odniesieniu do takich wkładów.

## 6. Znaki towarowe.

Niniejsza Licencja nie udziela pozwolenia na używanie nazw handlowych, znaków towarowych, znaków usługowych ani nazw produktów Licencjodawcy, z wyjątkiem sytuacji, gdy jest to wymagane do rozsądnego i zwyczajowego użycia w opisie pochodzenia dzieła i reprodukcji zawartości pliku ZAWIADOMIENIE.

## 7. Wylączenie gwarancji.

O ile nie jest to wymagane przez obowiązujące prawo lub nie zostało uzgodnione na piśmie, Licencjodawca dostarcza dzieło (a każdy Współautor dostarcza swój wkład) W STANIE, W JAKIM JEST, BEZ UDZIELANIA JAKIKOLWIEK GWARANCJI LUB WARUNKÓW, wyraźnych lub dorozumianych, w tym bez ograniczeń, wszelkich gwarancji lub warunków dotyczących TYTUŁU, NIENARUSZANIA PRAW, PRZYDATNOŚCI HANDLOWEJ LUB PRZYDATNOŚCI DO OKREŚLONEGO CELU. Użytkownik ponosi wyłączną odpowiedzialność za określenie przydatności dzieła do używania lub redystrybucji oraz za wszelkie ryzyka związane z wykonywaniem przez niego uprawnień na mocy niniejszej licencji. 8. Ograniczenie odpowiedzialności. W żadnym wypadku i na podstawie żadnej teorii prawnej, niezależnie od tego, czy jest to odpowiedzialność ścisła (obejmująca zaniedbania), umowna, czy inna, chyba że jest to wymagane przez obowiązujące prawo (na przykład w związku z umyślnymi i rażącymi aktami zaniedbania) lub uzgodnione na piśmie, żaden Współautor nie ponosi odpowiedzialności wobec Użytkownika za szkody, w tym wszelkiego rodzaju szkody bezpośrednie, pośrednie, szczególnie, przypadkowe lub wynikowe, powstałe w

wyniku zastosowania niniejszej licencji albo użytkownika lub niemożności użytkowania dzieła (w tym między innymi, lecz nie wyłącznie, szkody spowodowane stratami wizerunkowymi, zatrzymaniem pracy, awarią lub nieprawidłowym działaniem komputerów, ani wszelkie inne szkody lub straty handlowe), nawet jeśli Współautor został powiadomiony o możliwości wystąpienia takich szkód.

## 9. Akceptowanie gwarancji lub dodatkowej odpowiedzialności.

Podczas redystrybucji dzieła lub dzieł pochodnych Użytkownik może zaoferować i obciążyć opłatami akceptację wsparcia, gwarancji, odszkodowania lub innych zobowiązań i/lub praw zgodnych z niniejszą licencją. Jednakże Użytkownik akceptujący takie zobowiązania może działać wyłącznie w swoim imieniu i na swoją wyłączną odpowiedzialność, ale nie w imieniu żadnego innego Współautora, i tylko wtedy, gdy wyraża zgodę na zwolnienie z odpowiedzialności, obronę i zwolnienie każdego Współautora z wszelkiej odpowiedzialności i wszelkich roszczeń wobec takiego Współautora związanych z zaakceptowaniem przez Użytkownika takiej gwarancji lub dodatkowej odpowiedzialności. KONIEC WARUNKÓW

## TARTALOMJEGYZÉK

Bevezető.....	392	Hibaelhárítás.....	402
Biztonság.....	394	Szállítás, tárolás és ártalmatlanítás.....	403
Összeszerelés.....	399	Műszaki adatok.....	404
Üzemeltetés.....	400	Megfelelőségi nyilatkozat.....	406
Karbantartás.....	401	Licenc.....	408

## Bevezető

### A termék áttekintése

(ábra 1)

1. Lombfúvó fúvókája
2. A lombfúvó fúvókájának kioldógombja
3. Billentyűzet
4. Kapcsológomb
5. Fogantyúkar
6. Indító-/leállítógomb
7. Töltöttségjelző/áramellátás-jelző
8. Figyelmeztetésjelző hibajelző LED
9. Fordulatszám-szabályozó gomb
10. Akkumulátorkioldó gomb
11. Tárolótartó, csavarok és tiplik
12. Támaszték
13. Akkumulátor, csak a Husqvarna Aspire B8X-P4A lombfúvó készülékhez mellékelve

14. Akkumulátortöltő, csak a Husqvarna Aspire B8X-P4A lombfúvó készülékhez mellékelve
15. Zöld LED
16. Piros LED
17. Kezelői kézikönyv

### Termékleírás

A Husqvarna Aspire B8X-P4A egy elektromos motorral rendelkező lombfúvó.

Folyamatosan fejlesztjük termékeinket, ezért fenntartjuk a jogot a termékek kialakításának és megjelenésének előzetes figyelmeztetés nélküli módosítására.

### Rendeltetésszerű használat

Ez a termék a pázsiton, ösvényen, aszfaltúton és hasonló felületeken végzett lombfúvárra, illetve egyéb



törmelékek eltávolítására alkalmas. A termék háztartási használatra készült.

## Gyors útmutató

Olvassa be a QR-kódot a termék használatával kapcsolatban tanácsokért.

(ábra 18)

## A terméken található jelzések

(ábra 2) FIGYELMEZTETÉS: A termék veszélyes lehet a kezelőre és másokra, valamint a súlyos sérüléseket és halálukat okozhatja. Körültekintően járjon el, és megfelelően használja a terméket.

(ábra 3) Olvassa el a használati utasítást, és a termék használatba vétele előtt mindenképpen legyen tisztában a benne foglaltakkal.

(ábra 4) Használjon jóváhagyott védőszemüveget.

(ábra 5) Feszültségosztály, V

(ábra 6) Egyenáram.

(ábra 7) Az EU és az Egyesült Királyság irányelveinek és jogszabályainak, és New South Wales „Környezetben történő munkavégzés szabályozása (zajszabályozás), 2017” irányelvének megfelelő környezeti zajkibocsátási címke. A termék garantált hangteljesítményszintje a Műszaki adatok oldalon található *Műszaki adatok404. oldalon* és a címkén.

(ábra 8) A termék és a termék csomagolása nem minősül háztartási hulladéknak. Újrahasznosítását egy elektromos és elektronikus berendezések újrahasznosítására szolgáló ponton kell elvégezni.

(ábra 9) Ez a termék megfelel a vonatkozó EK-irányelveknek.

(ábra 10) A termék megfelel a vonatkozó egyesült királyságbeli irányelveknek.

(ábra 11) Óvja a terméket az esőtől.

(ábra 15)

A lombfúvó kezelője ügyeljen arra, hogy se ember, se állat ne jöjjön közelebb 15 m-nél. Ha ugyanazon a munkaterületen többen is dolgoznak, legalább 15 méteres biztonsági távolságot kell tartani. A lombfúvó nagy erővel fújhat ki tárgyakat, melyek visszapatlanhatnak. Ez a javasolt biztonsági felszerelés használatának mellőzése esetén súlyos szemsérülést okozhat.

yyyy wwwwxxx

A típusablán megtalálható a sorozatszám. **éééé** a gyártási év, **hh** pedig a gyártási hét.

**Megjegyzés:** A terméken szereplő többi jel/címke egyes piacok speciális vizsgáztatási követelményeire vonatkozik.

## Szimbólumok az akkumulátoron, illetve az akkumulátortöltőn

(ábra 16) A termék újrahasznosítását elektromos és elektronikus berendezések újrahasznosítására szolgáló ponton kell elvégezni. (Kizárólag Európára vonatkozik)

(ábra 17) Az akkumulátort csak a POWER FOR ALL rendszer partnereinek termékeiben használja.

(ábra 12) Meghibásodásbiztos transzformátor.

(ábra 13) Az akkumulátortöltőt kizárólag beltérben szabad használni és tárolni.

(ábra 14) Kettős szigetelés.

## A termék károsodása

A termékben keletkezett károkért nem vállalunk felelősséget, amennyiben:

- a termék javítását helytelenül végezték;
- a termék javítása nem a gyártótól származó vagy általa jóváhagyott alkatrészekkel történt;
- a terméket nem a gyártótól származó vagy általa jóváhagyott kiegészítővel szerelték fel;
- a termék javítását nem hivatalos szakszerviz vagy jóváhagyott egyéb szerviz végezte.

## Biztonság

### Biztonsági meghatározások

A figyelmeztetések, óvintézkedések és megjegyzések a használati utasítás kiemelten fontos részeire hívják fel a figyelmet.



**FIGYELMEZTETÉS:** Akkor használatos, ha a kézikönyv utasításainak be nem tartása esetén fennáll a kezelő vagy a közelben tartózkodók sérülésének vagy halálának veszélye.



**VIGYÁZAT:** Akkor használatos, ha a kézikönyv utasításainak be nem tartása esetén fennáll a vagyoni kár, illetve a termék vagy a környező terület károsodásának veszélye.

**Megjegyzés:** További információt biztosít az adott helyzetben szükséges tennivalókról.

### Általános termékbiztonsági figyelmeztetések



**FIGYELMEZTETÉS:** Olvassa el a jelen termékre vonatkozó összes biztonsági utasítást, útmutatást, ábrát és specifikációt. A az alább felsorolt utasítások figyelmen kívül hagyása áramütést, tüzet és/vagy komoly sérülést okozhat.

Tegyen el minden figyelmeztetést és utasítást, mert a jövőben szüksége lehet rájuk. A „termék” kifejezés a figyelmeztetésekben a hálózatról működő (vezetékes) termékre vagy az akkumulátorról (vezeték nélküli) működő termékre vonatkozik.

### A munkaterület biztonsága

- **Tartsa a munkaterületet tisztán és világítsa meg jól.** A zsúfolt vagy sötét területeken könnyen bekövetkeznek balesetek.
- **Ne működtesse a terméket robbanásveszélyes környezetben, pl. gyúlékony folyadékok, gázok vagy por jelenlétében.** A termék szikrát vethet, amely begyújtja a port vagy a kipárolgást.
- **Tartsa távol a gyermekeket és a szemlélődőket a termék működtetése közben.** A figyelem elvonása miatt elvesztheti az uralmát a szerszám felett.

### Elektromos biztonság

- **A termék dugaszának illeszkednie kell az aljzatba. A dugón soha semmilyen átalakítást ne végezzen. Ne használjon adaptercsatlakozót a földelt termékekhez.** Kisebb az áramütés veszélye, ha eredeti dugókat és hozzájuk illő aljzatokat használ.
- **Kerülje el a földelt felületekkel, pl. csövekkel, radiátorokkal, tűzhelyekkel és hűtőszekrényekkel való érintkezést.** Megnövekszik az áramütés veszélye, ha a teste le van földelve.
- **Ne tegye ki a termékeket esőnek vagy nedves környezetnek.** A termékbe jutó víz növeli az áramütés kockázatát.
- **Ne bánjon durván a kábellel. A kábelt ne használja a termék hordozására, húzására vagy a dugasz kihúzására. Tartsa távol a kábelt hőtől, olajtól, éles széléktől vagy mozgó alkatrészekről.** A sérült vagy összegabalyodott kábelek megnövelik az áramütés kockázatát.
- **Ha kültérben használja a terméket, használjon kültéri használatra megfelelő hosszabbítókábel.** A kültéri alkalmazáshoz megfelelő hosszabbító használata csökkenti az áramütés veszélyét.
- **Ha a termék feltétlenül nedves helyen kell használni, alkalmazzon életvédelmi relével (RCD) védett tápellátást.** RCD használatával csökkenthető az áramütés kockázata.

### Személyes biztonság

- **Legyen elővigyázatos, figyeljen arra, amit csinál, és használja a józan eszét a termék működtetése során. Ne használja a terméket, ha fáradt, illetve ha gyógyszer, gyógykezelés vagy alkohol hatása alatt áll.** A termékek működése közben egy pillanatnyi figyelemkiesés is súlyos személyi sérülést okozhat.
- **Használjon személyi védőfelszerelést. Mindig viseljen védőszemüveget.** A megfelelő környezetben a védőfelszerelések, például a pormaszk, a csúszásgátló védőcipő, a kemény fejjvédő és a fülvédő használata csökkenti a személyi sérülések kockázatát.
- **Kerülje el a véletlen indítást. Ellenőrizze, hogy a bekapcsoló gomb kikapcsolt állásban van-e, mielőtt csatlakoztatja az áramforrást és/vagy az akkumulátort, illetve felveszi vagy szállítja a terméket.** Balesetet okozhat, ha a terméket úgy viszi, hogy az ujjá a kapcsolón van, vagy ha a bekapcsolt terméket áram alá helyezi.
- **Távolítsa el minden beállító kulcsot vagy csavarulcsot, mielőtt bekapcsolná a terméket.** A termék forgó alkatrészéhez csatlakozó kulcs vagy más szerszám személyi sérülést okozhat.

- **Ne nyújtózkodjon a termékkel. Mindig szilárdan álljon a talajon, és őrizze meg az egyensúlyát.** Így jobban uralhatja a terméket váratlan helyzetekben.
- **Öltözködjön megfelelően. Ne viseljen ékszereket, rövidnadrágot, szandált, illetve ne legyen mezítláb. Tartsa távol a haját és ruházatát a mozgó alkatrészekről.** A mozgó alkatrészek bekaphatják a laza ruhát, az ékszert vagy a hosszú haját.
- **Ha a készülékhez csatlakoztatható porgyűjtő berendezés, mindig csatlakoztassa és használja azt.** A porgyűjtő alkalmazása csökkenti a porral kapcsolatos veszélyeket.
- **A termékek rendszeres használatából adódó tapasztalata ne vezessen oda, hogy a termékeket könnyelműen, a szerszámbiztonsági alapelvek figyelmen kívül hagyásával működteti.** Egy gondatlanul kivitelezett művelet akár egy századmásodperc alatt is súlyos sérüléshez vezethet.
- A gép használata során kibocsátott rezgések és zajok értéke a használat módjától függően eltérhet a deklarált teljes értéktől. A kezelőnek meg kell határozni a biztonsági intézkedéseket ön maga védelme érdekében az adott használati körülmények közötti becsült kitétség alapján (figyelembe véve az üzemelési ciklus minden részét, tehát azt is, amikor a gép ki van kapcsolva, illetve amikor üresjáratban működik).

## A termék használata és karbantartása

- **Ne terhelje túl a terméket. Használja a feladathoz megfelelő terméket.** A megfelelő termék jobb és biztonságosabb munkát fog végezni azon a sebességen, amire tervezték.
- **Ne használja a terméket, ha a kapcsoló nem kapcsolja ki vagy be.** A kapcsolóval nem vezérelhető termékek veszélyesek és javításra szorulnak.
- **Húzza ki a dugaszt az áramforrásból és/vagy vegye ki az akkumulátort (amennyiben kivehető), ha bármilyen beállítást végez, kicserél egy tartozékot vagy tárolja a termékeket.** Az ilyen megelőző biztonsági intézkedések csökkentik a termék véletlen elindításának veszélyét.
- **A nem használt termékeket tartsa távol a gyermekektől, és ne engedje, hogy olyan személyek működtessék, akik nem ismerik a terméket és ezeket az utasításokat.** A termékek kézzel felhasználok kezében veszélyt jelentenek.
- **Végezze el a termékek és a tartozékok karbantartását. Ellenőrizze, hogy a mozgó alkatrészek helyükön vannak-e, nem szorulnak-e, nem törtek-e le a részek, illetve nem áll-e fenn más olyan állapot, amely befolyásolhatja a termék működését. Ha sérült, a használat előtt javíttassa meg a terméket.** Sok balesetet rosszul karbantartott termékek okoznak.
- **Tartsa élesen és tisztán a vágószerszámokat.** A megfelelően karbantartott, éles vágószerszámok kevésbé hajlamosak a beszorulásra, és könnyebb kezelni őket.

- **A terméket, a kiegészítőket és az alkatrészeket stb. ezen utasításokkal összhangban használja, vegye figyelembe a munkakörülményeket és az elvégzendő feladatot.** Ha a terméket nem a rendeltetésének megfelelően használják, veszélyes helyzet állhat elő.
- **A fogantyúkat és fogófelületeket tartsa szárazon, tisztán, olaj- és zsímentesen.** A csúszós fogantyúk és fogófelületek nem teszik lehetővé a termék biztonságos kezelését és irányítását váratlan helyzetekben.

## Az akkumulátor használata és karbantartása

- **Csak a gyártó által meghatározott töltővel töltsen.** Az a töltő, amelyik az egyik típusú akkumulátorhoz használható, tűzveszélyes lehet, ha másik típusú akkumulátorral használják.
- **A termékeket csak a típusuknak megfelelő akkumulátorokkal használja.** Bármilyen más típusú akkumulátor használata sérülés- és tűzveszélyes.
- **Amikor az akkumulátort nem használja, tartsa távol más fémtárgyaktól, például gémkapcsoktól, érméktől, kulcsoktól, tüktől, csavaroktól vagy más kisebb fémtárgyaktól, amelyek összekapcsolhatják a sarukat.** Az akkumulátorsaruk rövidre zárása égést vagy tüzet okozhat.
- **Nem megfelelő körülmények hatására az akkumulátorból folyadék szivároghat ki. Kerülje az érintkezést. Ha ez véletlenül mégis megtörténik, öblítse le vízzel. Ha a folyadék szembe kerül, forduljon orvoshoz.** Az akkumulátorból távozó folyadék irritációt vagy égési sérülést okozhat.
- **Ne használjon sérült vagy módosított akkumulátort vagy szerszámot.** A sérült vagy módosított akkumulátorok kiszámíthatatlanul viselkedhetnek, ami tüzet, robbanást vagy sérülést okozhat.
- **Az akkumulátort vagy szerszámot ne tegye ki tűznek vagy túl magas hőmérsékletnek.** A tűznek való kitétség, illetve a 130 °C/265 °F feletti hőmérséklet robbanást okozhat.
- **Kövesse a töltésre vonatkozó utasításokat, és ne töltsen az akkumulátort vagy a szerszámot az utasításokban megadott hőmérséklet-tartományon kívül.** A nem megfelelő, illetve a megadott tartományon kívül eső hőmérsékleten való töltés károsíthatja az akkumulátort és növeli a tűzveszélyt.

## Szolgáltatás

- **A termék szervizelését képzett szerelővel végeztesse el, aki kizárólag eredeti cserealkatrészeket használ.** Ez biztosítja, hogy a termék továbbra is biztonságos maradjon.
- **Soha ne szervizelje a sérült akkumulátort.** Az akkumulátor szervizelését csak a gyártó vagy egy hivatalos szolgáltató végezheti el.

## Lombfűvő biztonsági figyelmeztetések

- **Rossz időjárási körülmények között – főleg villámlás veszélye esetén – ne használja a lombfűvőt.** Ez csökkenti a villámcsapás veszélyét.
- **A lombfűvő működtetése közben mindig viseljen csúszásmentes munkavédelmi lábbelit. Ne használja a lombfűvőt mezítláb vagy nyitott sandálban.** Ez csökkenti a lábak sérülésének kockázatát.
- **Viseljen védőszemüveget.** A megfelelő védőfelszerelés csökkenti a személyi sérülések kockázatát.
- **Ne viseljen laza ruházatot vagy olyan tárgyakat, amelyeket a lombfűvő a légbeszívó nyíláson keresztül beszívhat, például sálát, zsinégeket, láncot, nyakkendőt stb. Ha hosszú a haja, kösse össze vagy takarja el, hogy biztosan ne kerüljön a légbeszívó nyílásba.** Ha ilyen tárgy kerül a légbeszívó nyílásba, az növelheti a személyi sérülés kockázatát.
- **A lombfűvő működtetése közben tartsa távol a járókelőket.** A kirepülő hulladék növelheti a személyi sérülés kockázatát.
- **Soha ne irányítsa a lombfűvő fűvókáját emberek, állatok vagy ablakok felé. Legyen különösen óvatos, amikor szilárd tárgyak, például fák, autók és falak közelében fúj hulladékokat, mivel roncsolhatja azokat.** A kirepülő tárgyak roncsolhatják az értéktárgyakat és növelhetik a személyi sérülés kockázatát.
- **Ne fűjön égő, füstölő dolgokat, például cigarettát, gyufát vagy forró hamut.** Ezek a gyújtóforrások növelhetik a tűzveszélyt.
- **Ne érintse meg a ventilátort, amíg mozgásban van. Kapcsolja ki a lombfűvőt, és várja meg, amíg a ventilátor leáll, mielőtt bármilyen olyan alkatrészt eltávolítana, amely hozzáférést biztosíthat a ventilátorhoz.** Ez csökkenti a mozgó alkatrészek okozta sérülések kockázatát.
- **Az elakadt anyagok eltávolításakor vagy a ventilátor szervizeléskor ellenőrizze, hogy a főkapcsoló ki van-e kapcsolva.** A lombfűvő váratlan, a beakadt anyagok eltávolítása vagy a szervizelés során történő bekapcsolódása súlyos személyi sérüléshez vezethet.

## Általános biztonsági utasítások



**FIGYELMEZTETÉS:** A termék használata előtt olvassa el az alábbi figyelmeztetéseket.

- Ez a termék veszélyes, ha helytelenül használja, vagy ha nem vigyáz. A biztonsági utasítások be nem tartása sérüléssel vagy halállal járhat.
- A termék működés közben elektromágneses mezőt hoz létre. Ez bizonyos körülmények esetén hatással lehet az aktív vagy passzív orvosi implantátumokra. A súlyos vagy halálos sérülés kockázatának csökkentése érdekében azt javasoljuk, hogy az orvosi implantátumot használó személyek a termék

alkalmazása előtt kérjék ki orvosuk vagy az orvosi implantátum gyártójának tanácsát.

- Mindig megfontoltan és előrelátóan cselekedjen. Ha nem biztos benne, hogyan kell a terméket speciális helyzetben üzemeltetni, akkor hagyja abba a tevékenységet, és beszéljen a Husqvarna kereskedőjével a folytatás előtt.
- Ne feledje, hogy a kezelő felelős a másokat és a mások tulajdonát érő balesetekért is.
- Tartsa tisztán a terméket. Ügyeljen arra, hogy a jelek és címkék jól olvashatóak legyenek.
- Soha ne engedje, hogy gyermekek vagy a kezelési utasításokat nem ismerő személyek használják a készüléket. A helyi rendelkezések adott esetben kezelési korhatárt szabhatnak meg.
- Csökkent fizikai vagy szellemi képességekkel rendelkező személy csak felügyelet mellett használhatja a terméket. Egy felelős felnőttnek mindig jelen kell lennie.
- Ne használja a terméket, ha fáradt, beteg, illetve alkohol, drog vagy gyógyszer hatása alatt áll. Ez negatív hatással van a látására, az éberségére, a koordinációjára és az ítélőképességére.
- Ne használja a terméket, ha az sérült vagy nem működik megfelelően.
- Ne változtassa meg a terméket, vagy ne használja, ha feltehetőleg valaki más változtatásokat hajtott végre rajta.

## Munkabiztonság



**FIGYELMEZTETÉS:** A termék használata előtt olvassa el az alábbi figyelmeztetéseket.

- Használjon személyi védőfelszerelést. Lásd: *Személyes biztonság394. oldalon.*
- Mindenképpen legyen tisztában azzal, hogy vészhelyzet esetén hogyan kell gyorsan leállítani a motort.
- Ne működtesse a terméket esős vagy nedves körülmények között. A termékbe jutó víz növeli az áramütés kockázatát.
- Mindig maradjon a termék mögött, amikor működteti.
- Soha ne emelje fel a terméket, ha a motor jár. Ha mindenképpen fel kell emelnie a terméket, állítsa le a motort és az akkumulátort.
- Ne sétáljon hátrafelé a termék működtetése során.
- Állítsa le a motort, ha a terméket szállításhoz meg kell döntenie, vagy mielőtt olyan területeken haladna át, ahol nincs fű, például kavicsos, kövezett és aszfaltozott járdák.
- Ne fusson a termékkel, ha a motor jár. Mindig sétáljon a termék működtetése során.
- A termék működés közbeni rezgési értékeinek a következő részben megadott rezgésértékektől: *Műszaki adatok404. oldalon.* Az eltérést a termék eltérő használati módja okozza. Ha a terméket gyakran vagy hosszú ideig használja, a

rezgések okozta sérülések elkerülése érdekében rendszeresen tartson szünetet.

## Biztonsági utasítások az üzemeltetéshez

### Személyi védőfelszerelés



**FIGYELMEZTETÉS:** A termék használata előtt olvassa el az alábbi figyelmeztetéseket.

- A személyi védőfelszerelés nem küszöböli ki teljes mértékben a sérülés kockázatát, de csökkenti a sérülés mértékét, ha bekövetkezik a baleset. A megfelelő felszerelés kiválasztásában kérje a kereskedő segítségét.
- Használjon nagy teherbírású, csúszásmentes bakancsot vagy cipőt. Ne használja nyitott cipőben vagy mezítláb a terméket.
- Viseljen vastag, hosszú szárú nadrágot.
- Viseljen védőkesztyűt, például a vágóeszköz felhelyezésekor, ellenőrzésekor vagy tisztításakor.
- Javasoljuk, hogy használjon hallásvédőt.

### Biztonsági eszközök a terméken



**FIGYELMEZTETÉS:** A termék használata előtt olvassa el az alábbi figyelmeztetéseket.

- Ez a fejezet a termék biztonsági funkcióit és rendeltetését, valamint a megfelelő üzemelést biztosító ellenőrzések és karbantartási műveletek elvégzésének módját ismerteti. Tekintse át a fejléc alatt szereplő utasításokat, *A termék áttekintése 392. oldalon* hogy megtudja, hol találhatóak ezek az alkatrészek a terméken.
- A termék élettartama lecsökkenhet, a balesetveszély pedig megnövekedhet, ha a termék karbantartását nem megfelelően hajtják végre, illetve ha a szervizt és/vagy a javításokat nem szakszerűen végzik. Ha további információra van szüksége, vegye fel a kapcsolatot a legközelebbi szervizszolgáltatóval.
- Soha ne használja a terméket hibás biztonsági felszerelésekkel. A termék biztonsági felszerelésének ellenőrzését és a karbantartási munkálatokat a jelen fejezetben leírtak szerint kell elvégezni. Ha az Ön terméke nem felel meg az alábbi vizsgálatok valamelyikénél, forduljon szervizműhelyéhez.
- A termék szervizeléséhez és javításához speciális szakmai képzésre van szükség. Ez különösen érvényes a termék biztonsági felszereléseire. Ha az Ön terméke nem felel meg az alábbi vizsgálatok valamelyikénél, akkor forduljon szervizműhelyéhez. Bármely termékünk megvásárlásakor garantáljuk a szakképzett javítást és szervizelést. Ha a terméket nem szervizműhellyel rendelkező szakkereskedőtől

vásárolta, akkor kérje el tőle a legközelebbi szervizműhely címét.

### A billentyűzet ellenőrzése

1. Tartsa lenyomva az indító-/leállítógombot (A), amíg a töltöttségjelző/áramellátás jelző (B) világitani nem kezd. (ábra 19)
2. Ha a figyelmeztetésjelző (C) világit vagy villog, lásd: *Felhasználói felület 402. oldalon*.

### A kapcsológomb ellenőrzése

- Nyomja meg és engedje el a kapcsológombot. Ellenőrizze, hogy szabadon mozog-e. (ábra 20)

### Az akkumulátorral kapcsolatos biztonsági előírások



**FIGYELMEZTETÉS:** Olvassa el az összes biztonsági és általános utasítást. A biztonsági és általános utasítások figyelmen kívül hagyása áramütést, tüzet és/vagy komoly sérülést okozhat. **Őrizze meg az összes biztonsági információt és általános utasítást a későbbi használatra.**

- Ezek a biztonsági utasítások csak a **POWER FOR ALL rendszer 18 V-os Li-ion akkumulátoraira vonatkoznak.**
- **Az újratölthető akkumulátort csak a POWER FOR ALL rendszer partnereinek termékeiben használja.** Az olyan 18 V-os akkumulátorok, amelyeken a POWER FOR ALL felirat szerepel, teljes mértékben kompatibilisek a következő termékekkel:
  - A 18 V-os POWER FOR ALL akkumulátorrendszer minden terméke.
  - A POWER FOR ALL rendszer partnereinek összes 18 V-os terméke.
- **Tartsa be a termék használati utasításában található, akkumulátorra vonatkozó ajánlásokat.** Az akkumulátor és a termék csak így üzemeltethető veszély nélkül, és az akkumulátorok így védhetők meg a veszélyes túlterheléstől.
- **Az akkumulátorokat csak a gyártó vagy a POWER FOR ALL rendszer partnerei által ajánlott töltőkkel töltsse.** Az egyik akkumulátortípushoz megfelelő töltő tűzveszélyes lehet, ha egy másik akkumulátortípussal használja.
- **Az akkumulátort részben feltöltve szállíthat.** Az akkumulátor teljes kapacitásának biztosításához a szerszámgép első használatba vétele előtt teljesen töltsse fel az akkumulátort a töltővel.
- **Az akkumulátor gyermekektől elzárva tartandó.**
- **Ne nyissa fel az akkumulátort.** Fennáll a rövidzárlat veszélye.
- **Az akkumulátor sérülése és helytelen használata esetén gőzök szabadulhatnak fel. Az akkumulátor kigyulladhat vagy felrobbanhat.** Gondoskodjon a terület jó szellőzéséről, és forduljon orvoshoz,

ha bármilyen káros hatást tapasztal. A gőzök irritálhatják a légzőszerveket.

- **Nem megfelelő használat vagy az akkumulátor sérülése esetén az akkumulátorból gyúlékony folyadék kerülhet ki. Az ilyen folyadékkal való érintkezést kerülni kell. Ha ez véletlenül mégis megtörténik, öblítse le vízzel. Ha a folyadék a szemébe kerül, forduljon orvoshoz. Az akkumulátorból távozó folyadék irritációt vagy égési sérülést okozhat.**
- **Ha az akkumulátor megsérül, folyadékot lövellhet ki, ami elboríthatja a közeli felületeket. Ellenőrizze az érintett alkatrészeket. Tisztítsa meg ezeket az alkatrészeket, vagy szükség esetén cserélje ki őket.**
- **Ne zárja rövidre az akkumulátort. Amikor az akkumulátort nem használja, tartsa távol más fémtárgyaktól, például gémkapcsoktól, érméktől, kulcsoktól, tűktől, csavaroktól vagy más kisebb fémtárgyaktól, amelyek összekapcsolhatják a sarukat. Az akkumulátorsaruk rövidre zárása égést vagy tüzet okozhat.**
- **Az akkumulátort hegyes tárgyak, például szög vagy csavarhúzó, illetve kívülről ható erő is károsíthatja. Belső rövidzárlat léphet fel, ami az akkumulátor égését, füstölését, robbanását vagy túlmelegedését okozhatja.**
- **Soha ne szervelje a sérült akkumulátort. Az akkumulátor szervizelését csak a gyártó vagy egy hivatalos szolgáltató végezheti el.**
- **Védje az akkumulátort a hőtől, pl. a folyamatos intenzív napsugárzástól, tűztől, szennyeződéstől, víztől és nedvességtől. Robbanás és rövidzárlat veszélye áll fenn.**
- **Az akkumulátort csak -5 °C – +40 °C közötti környezeti hőmérséklet mellett használja a termékben.**
- **Az akkumulátort csak -20 °C – +50 °C közötti környezeti hőmérsékleten tárolja. Ne hagyja például nyáron az akkumulátort az autóban. 0 °C alatti hőmérséklet esetén egyes készülékek teljesítménye csökkenhet.**
- **Csak 0 °C és 35 °C közötti környezeti hőmérsékleten töltsze az akkumulátort. Az ezen hőmérséklet-tartományon kívüli töltés növelheti az akkumulátor károsodásának kockázatát, és tűzveszélyt jelent.**

## Az akkumulátortöltő készülék biztonsága



**FIGYELMEZTETÉS:** Olvassa el az összes biztonsági és általános utasítást. A biztonsági és általános utasítások figyelmen kívül hagyása áramütést, tüzet és/vagy komoly sérülést okozhat. **Tartsa biztonságos helyen az útmutatót.** Csak akkor használja a töltőt, ha minden funkciót teljes mértékben ki tud értékelni és korlátozások nélkül el tud végezni, vagy ha megfelelő utasításokat kapott.

- **Felügyelje a gyermekeket használat, tisztítás és karbantartás közben.** Így biztosíthatja, hogy a gyerekek ne játszanak a töltővel.
- **Csak a 18 V-os POWER FOR ALL rendszer olyan lítium-ion akkumulátorait töltsze, amelyek kapacitása legalább 1,5 Ah (legalább 5 akkumulátorcella). Az akkumulátor feszültségének meg kell egyeznie a töltő töltőfeszültségével. Ne töltsön nem újratölthető akkumulátorokat (elemeket).** Ellenkező esetben fennáll a tűz- és robbanásveszély.
- **Ne tegye ki a töltőt esőnek vagy nedves környezetnek. A gépbe jutó víz növeli az áramütés kockázatát.**
- **Tartsa tisztán a töltőt.** A szennyeződés áramütés veszélyét rejti magában.
- **Használat előtt mindig ellenőrizze a töltőt, a kábelt és a csatlakozót. Ha bármilyen sérülést észlel, ne használja tovább a töltőt. Ne nyissa fel a töltőt, és csak képesített szakemberrel javíttassa meg, kizárólag eredeti cserealkatrészeket felhasználva. A sérült töltők, kábelek és dugók növelik az áramütés veszélyét.**
- **Ne üzemeltesse a töltőt könnyen gyulladó felületen (pl. papír, textil stb.) vagy gyúlékony környezetben. A töltő működés közbeni felmelegedése miatt fennáll a tűzveszély.**
- **Csak a gyártó által meghatározott töltővel töltsze. Az a töltő, amelyik az egyik típusú akkumulátorhoz használható, tűzveszélyes lehet, ha másik típusú akkumulátorral használják.**
- **Az akkumulátor sérülése és helytelen használata esetén gőzök is keletkezhetnek. Gondoskodjon a terület jó szellőzéséről, és forduljon orvoshoz, ha bármilyen káros hatást tapasztal. A gőzök irritálhatják a légzőszerveket.**
- **Nem rendeltetésszerű használat esetén folyadék lövellhet ki az akkumulátorból. Az ilyen folyadékkal való érintkezést kerülni kell. Ha ez véletlenül mégis megtörténik, öblítse le vízzel. Ha a folyadék a szemébe kerül, forduljon orvoshoz. Az akkumulátorból távozó folyadék irritációt vagy égési sérülést okozhat.**
- **Ne takarja le a töltő szellőzőnyílásait. Ellenkező esetben a töltő túlmelegedhet, és nem fog megfelelően működni.**
- **A biztonsági kockázatok elkerülése érdekében, ha a tápkábel ki kell cserélni, azt a Husqvarnának vagy egy Husqvarna szerszámgépek javítására felhatalmazott szervizközpontnak kell elvégeznie.**
- **Csak a Nagy-Britanniában értékesített termékek esetén: A termék BS 1363/A szabvány szerint jóváhagyott elektromos dugasszal van felszerelve, belső biztosítókkal (ASTA a BS 1362 szabvány szerint jóváhagyva). Ha a dugasz nem alkalmas az Ön aljzatához, akkor azt le kell vágni, és egy megfelelő dugaszt kell a helyére szereltetni egy hivatalos szakszervizzel. A csere dugasszal ugyanolyan teljesítményű biztosítókkal kell rendelkeznie, mint az eredeti dugasszal. Az esetleges áramütésveszély elkerülése érdekében a**

levágott dugaszt dobja ki, és soha ne dugja be a hálózati aljzatba.



**FIGYELMEZTETÉS: Szívroham!** A termék működés közben elektromágneses mezőt hoz létre. Ez bizonyos körülmények esetén hatással lehet az aktív vagy passzív orvosi implantátumokra. A súlyos vagy halálos sérülés kockázatának csökkentése érdekében azt javasoljuk, hogy az orvosi implantátumot használó személyek a termék alkalmazása előtt kérjék ki orvosuk vagy az orvosi implantátum gyártójának tanácsát.



**FIGYELMEZTETÉS: Fulladásveszély!** Fennáll a kisebb méretű alkatrészek lenyelésének veszélye. A műanyag zacskó fulladást okozhat. Az összeszerelés során ne legyenek kisgyermek a közelben.

## Biztonsági utasítások a karbantartáshoz



**FIGYELMEZTETÉS:** A termék használata előtt olvassa el az alábbi figyelmeztetéseket.

- A véletlen beindítás elkerülése érdekében távolítsa el az akkumulátort. A karbantartás megkezdése előtt várjon legalább 5 másodperct.

- Csak a felhasználói kézikönyvben megadott karbantartást végezze el. Komolyabb beavatkozásokat és szakszerű javításokat csak hivatalos szerviznek végezhet. Bővebb információért forduljon a legközelebbi szakszervizhez.
- A termék élettartamának növelése és a balesetveszély csökkentése érdekében végezze el szakszerűen a karbantartási műveleteket.
- A sérült, kopott vagy törött alkatrészt cserélje ki. Mindig a gyártó eredeti pótalkatrészeit használja. Más pótalkatrészek károsíthatják a terméket, és növelhetik a balesetveszélyt.
- A sérülések elkerülése érdekében ne távolítsa el és ne végezzen módosításokat a biztonsági eszközökön.
- Rendszeresen ellenőriztesse a gépet a szakszervizzel, és végeztesse el a szükséges beállításokat és javításokat.
- Kövesse a tartozékcsereére vonatkozó utasításokat. Kizárólag a gyártótól származó tartozékokat használja.
- Ha nincs használatban, tartsa a terméket, az akkumulátort és az akkumulátortöltőt elkülönítve egy száraz, beltéri és zárt területen. Gondoskodjon róla, hogy gyermekek és felhatalmazással nem bíró személyek ne férhessenek hozzá a termékhez, az akkumulátorhoz és az akkumulátortöltőhöz.

## Összeszerelés

### Bevezető



**FIGYELMEZTETÉS:** Figyelmesen olvassa el a biztonságról szóló fejezetet, mielőtt összeállítaná a terméket.

### A fúvóka felszerelése

1. Helyezze a fúvókát a termék elülső végére. (ábra 21)
2. Nyomja be a fúvókát, amíg egy kattánást nem hall.

### A kampó falra történő felszerelése

1. Szerelje fel a tárolókampót a falra a 3 csavarral (A). Szükség esetén használjon tipliket (B). (ábra 22)
2. Helyezze a terméket a tárolókampóra. (ábra 23)

### FIGYELEM!

- Ügyeljen arra, hogy betartsa a termékek tárolására vonatkozó utasításokat.

- Ügyeljen arra, hogy a fal legalább 30 kg terhet képes legyen megtartani.
- A termékhez mellékelt csavarok a termék falra szereléséhez használhatók. Győződjön meg arról, hogy a csavarok megfelelnek a fal típusának.
- A termék -5 °C és 40 °C közötti hőmérsékleten használható.
- A termék gipszkartonra, fára, betonfalra szerelhető.
- A termék kizárólag beltéri használatra alkalmas. Tartsa távol a közvetlen napfénytől.
- Ügyeljen a megfelelő biztonsági felszerelések használatára az elektromos és kézi szerszámok használatakor.



# Üzemeltetés

## Bevezető



**FIGYELMEZTETÉS:** A termék használata előtt figyelmesen olvassa el a biztonságról szóló fejezetet.

## A funkciók ellenőrzése a termék használata előtt

1. Ellenőrizze a levegőbeömlő nyílást, hogy nem található-e rajta szennyeződés vagy repedés. Egy kefe segítségével tisztítsa meg a terméket a fűtől és a levelektől.
2. Győződjön meg arról, hogy a termék megfelelően működik.
3. Ellenőrizze, hogy az anyák és a csavarok szorosan meg vannak-e húzva.

## Akkumulátor



**FIGYELMEZTETÉS:** Az akkumulátor használata előtt el kell olvasnia és meg kell értenie a biztonságról szóló fejezetet. Olvassa el figyelmesen az akkumulátorhoz és az akkumulátortöltőhöz mellékelt használati útmutatót is.

Tartsa az akkumulátort és az akkumulátortöltőt megfelelő környezeti hőmérsékleten.

	Környezeti hőmérséklet
Az akkumulátor működése a termékben	-5 °C – 40 °C
Az akkumulátor feltöltése	0 °C – 35 °C

## Az akkumulátor töltése

Az első használat előtt tölts fel az akkumulátort.

**Megjegyzés:** Az akkumulátor nem töltődik fel, ha az akkumulátor hőmérséklete +35 °C-nál magasabb.

1. Csatlakoztassa az akkumulátortöltőhöz való tápkábelt egy földelt hálózati aljzathoz.



**VIGYÁZAT:** Ellenőrizze, hogy a hálózati feszültség és frekvencia megfelelő-e.

2. Helyezze az akkumulátort az akkumulátortöltőbe. Az akkumulátor akkor csatlakozik az akkumulátortöltőhöz, ha a zöld LED villog. (ábra 24)

3. Az akkumulátor akkor van teljesen feltöltve, ha az akkumulátortöltő zöld LED-je világít. Az akkumulátort legfeljebb 24 óráig tölts.
4. Húzza ki az akkumulátortöltőt a konnektorból.



**VIGYÁZAT:** Ne a tápkábelt húzza.

5. Vegye ki az akkumulátort a töltőből.

## Az akkumulátor állapotát jelző LED az akkumulátortöltőn

A piros LED (A) és a zöld LED (B) az akkumulátortöltőn az akkumulátor állapotát jelzi. Lásd: *Akkumulátortöltő403. oldalon.*

(ábra 25)

LED	Az akkumulátor állapota
A zöld LED gyorsan villog.	Az akkumulátor töltődik.
A zöld LED lassan villog.	Az akkumulátor töltöttsége 80%-os.
A zöld LED világít.	Az akkumulátor teljesen fel van töltve.
A piros LED világít.	Lásd: <i>Akkumulátortöltő403. oldalon.</i>
A piros LED gyorsan villog.	Lásd: <i>Akkumulátortöltő403. oldalon.</i>

## Az akkumulátor állapotát jelző LED a terméken

Amikor az akkumulátor be van helyezve a termékbe, a terméken lévő LED-ek jelzik az akkumulátor állapotát.

(ábra 26)

LED	Az akkumulátor állapota
Az 1., 2. és 3. LED világít.	Teljesen feltöltve.
Az 1. és 2. LED világít.	Kellően feltöltve
Az 1. LED világít.	Az akkumulátor töltöttsége alacsony.



LED	Az akkumulátor állapota
Az 1. LED villog.	Az akkumulátor lemerült. Az akkumulátor töltöttségjelzője villog. Töltsé fel az akkumulátort. Lásd: <i>Az akkumulátor töltése400. oldalon.</i>

## Az akkumulátor csatlakoztatása a termékhez



**FIGYELMEZTETÉS:** Az akkumulátort csak a 18 V-os POWER FOR ALL rendszer termékeivel használja.

1. Ellenőrizze, hogy az akkumulátor teljesen fel van-e töltve.
2. Nyomja az akkumulátort az akkumulátortartóba, míg kattánást hall. Az akkumulátornak könnyedén be kell csúsznia – ha nem ez történik, akkor nem megfelelően helyezte be. (ábra 27)

## A termék elindítása

1. Tartsa lenyomva az indítógombot, amíg a zöld LED világítani nem kezd. (ábra 28)
2. A terméket a kapcsológombbal működtetheti.

## Az optimális légáramlás beállítása az adott munkához

- A légáramlást a fordulatszám-szabályozó gomb megnyomásával állíthatja be. A termék 3 légáramlás-fokozattal rendelkezik. (ábra 29)

## A termék leállítása

1. Engedje el a kapcsológombot.
2. Nyomja le és tartsa lenyomva a bekapcsológombot, amíg a zöld LED ki nem alszik.
3. Nyomja meg a kioldógombot, és húzza ki az akkumulátort. (ábra 30)

## A töltöttségi állapot ellenőrzése

1. Tartsa lenyomva az indítógombot, amíg a zöld LED világítani nem kezd.
2. Győződjön meg arról, hogy a kapcsológomb nincs benyomva.
3. Lásd a töltöttségjelzőt/áramellátás-jelzőt. Minden LED 1/3 töltöttségi állapotot mutat. (ábra 31)

## Automatikus leállítás funkció

A termék automatikus leállítás funkciója leállítja a terméket, amikor az nincs használatban. A termék 3 perc után kikapcsol.

# Karbantartás

## Bevezető



**FIGYELMEZTETÉS:** Karbantartási munkák előtt el kell olvasnia és meg kell értenie a biztonságról szóló fejezetet.

## Karbantartási terv



**FIGYELMEZTETÉS:** Karbantartási munkák előtt távolítsa el az akkumulátort.

Alább következik egy lista a termék karbantartásával kapcsolatos lépésekről.

Karbantartás	Naponta	Hetente	Havi
Tisztítsa meg a terméket tiszta és száraz ruhával. Ne használjon vizet.	X		
Bizonyosodjon meg arról, hogy a fogantyúk szárazak és tiszták.	X		
Ellenőrizze a számbillentyűzetet.	X		
Ellenőrizze a kapcsológombot.	X		
Ellenőrizze, hogy az anyák és csavarok szorosan meg vannak-e húzva.	X		
Ellenőrizze, hogy az akkumulátor sértetlen-e.	X		
Ellenőrizze az akkumulátor töltöttségét.	X		
Ellenőrizze, hogy az akkumulátor kioldógombjai nem sérültek-e, és rögzítik-e az akkumulátort a termékben.	X		
Ellenőrizze, hogy az akkumulátortöltő sértetlen-e.	X		

Karbantartás	Naponta	Hetente	Havi
Ellenőrizze, hogy a csatlakozók, csatlakozások és kábelek tiszták és sértetlenek-e.		X	
Ellenőrizze az akkumulátor, az akkumulátortöltő és a termék csatlakozásait.			X

## A levegőbeömlő nyílás ellenőrzése

1. Győződjön meg arról, hogy a levegőbeömlő nincs eltömődve. (ábra 32)
2. Szükség esetén állítsa le a terméket, és távolítsa el a nemkívánatos anyagokat.



**VIGYÁZAT:** A levegőbeömlő nyílás eltömődése csökkenti a termék fűvételjesítményét és növeli a motor üzemi hőmérsékletét. Ez a motor túlmelegedésből adódó meghibásodásához vezethet.

## Az akkumulátor és az akkumulátortöltő ellenőrzése

1. Ellenőrizze, hogy az akkumulátoron nem találhatók-e sérülések, például repedések.

2. Ellenőrizze, hogy az akkumulátortöltőn nem találhatók-e sérülések, például repedések.
3. Ellenőrizze, hogy az akkumulátortöltő csatlakozókábele nem sérült-e, és hogy nincs-e rajta repedés.

## A termék, az akkumulátor és az akkumulátortöltő tisztítása

1. Használat után tisztítsa meg a terméket egy száraz ruhával.
2. Tisztítsa meg az akkumulátort és az akkumulátortöltőt egy száraz ruhával. Tartsa tisztán az akkumulátorvezető síneket.
3. Mielőtt a töltőkészülékbe vagy a termékbe helyezné az akkumulátort, gondoskodjon az akkumulátor és a töltő érintkezőinek tisztaságáról.

## Hibaelhárítás

### Felhasználói felület

Felhasználói felület	Lehetséges hibák	Lehetséges megoldások
Villog a zöld LED	Alacsony akkumulátorfeszültség.	Töltse fel az akkumulátort.
Villog a piros hibajelző LED	Hőmérséklet-ingadozás.	Hagyja lehűlni a terméket.
	Szennyeződés az akkumulátorcsatlakozókon vagy a ventilátor elakadt.	Tisztítsa meg sűrített levegő vagy puha kefe segítségével.
A zöld LED és a piros LED felváltva villog	Az akkumulátor lemerült.	Töltse fel az akkumulátort.
	Az akkumulátor megsérült.	Forduljon a szervizműhelyhez.

## Akkumulátortöltő

LED az akkumulátortöltőn	Ok	Megoldás
A zöld LED világít, és a piros LED villog.	Az akkumulátor nincs megfelelően behelyezve az akkumulátortöltőbe.	Vegye ki az akkumulátort a töltőből, majd helyezze vissza.
	Az akkumulátor csatlakozói szennyezettek.	Tisztítsa meg az akkumulátorcsatlakozókat.
	A környezeti hőmérséklet túl magas vagy túl alacsony.	Az akkumulátortöltőt 0 °C és +35 °C közötti hőmérsékleten használja.
	Meghibásodott az akkumulátor.	Cserélje ki az akkumulátort.
A zöld és a piros LED nem világít.	Az akkumulátortöltő nincs megfelelően csatlakoztatva a hálózati aljzathoz.	Csatlakoztassa az akkumulátortöltőt egy hálózati aljzathoz.
	Hibás hálózati aljzat.	Az akkumulátortöltőt a típus táblán szereplő feszültségű és frekvenciájú áramforráshoz csatlakoztassa.
	Meghibásodott az akkumulátortöltő-kábel.	Forduljon egy hivatalos szakszervizhez.
	Meghibásodott az akkumulátortöltő.	
Egyéb hibák.	Egyéb hibák esetén győződjön meg arról, hogy a termék ki van kapcsolva, vegye ki az akkumulátort, és forduljon egy hivatalos szervizműhelyhez.	

## Szállítás, tárolás és ártalmatlanítás

### Szállítás és raktározás

- A mellékelt lítium-ion akkumulátorokra a veszélyes anyagokra vonatkozó jogszabályok követelményei érvényesek.
- Kereskedelmi szállításnál – harmadik fél és szállítmányozó cégek esetén is – a csomagolásra és címkézésre vonatkozó speciális előírásokat be kell tartani.
- A termék elküldése előtt forduljon egy veszélyes anyagok tekintetében szakképzett személyhez. Tartsa be az összes vonatkozó nemzeti előírást.
- Ha az akkumulátort becsomagolja, a szabadon álló érintkezőket le kell fedni ragasztószalaggal. Szorosan csomagolja be az akkumulátort, hogy az ne mozdulhasson el a csomagoláson belül.
- Tároláshoz vagy szállításhoz távolítsa el az akkumulátort.
- Helyezze az akkumulátort és az akkumulátortöltőt száraz, nedvesség- és fagymentes helyre.
- Ne tartsa az akkumulátort olyan helyen, ahol elektrosztatikus töltés lehet jelen. Ne tartsa az akkumulátort fém dobozban.
- Helyezze az akkumulátort közvetlen napfénytől védett helyre, ahol a hőmérséklet -20 °C (-4 °F) és 50 °C (122 °F) között van.
- Helyezze az akkumulátortöltőt közvetlen napfénytől védett helyre, ahol a hőmérséklet 5 °C (41 °F) és 45 °C (113 °F) között van.
- Az akkumulátortöltőt csak 0 °C (32 °F) és 35 °C (95 °F) közötti környezeti hőmérséklet mellett használja.
- Hosszú ideig való tárolás előtt töltsse fel az akkumulátort 30–50%-ra.
- A terméket olyan helyen tárolja, ahol a környezeti hőmérséklet -40 °C (-40 °F) és 60 °C (140 °F) között van.
- Az akkumulátortöltőt száraz, zárt helyen tárolja.
- A tárolás során tartsa távol az akkumulátort az akkumulátortöltőtől. Ügyeljen arra, hogy gyermekek és más jogosulatlan személyek ne érhessenek a berendezéshez. A berendezést kulccsal zárható helyen tárolja.
- A hosszú ideig való tárolás előtt tisztítsa meg a terméket, és végezze el annak teljes karbantartását.
- Szállításkor rögzítse biztosan a terméket.

## Az akkumulátor, az akkumulátortöltő és a termék ártalmatlanítása

Az alábbi szimbólum azt jelzi, hogy a termék nem minősül háztartási hulladéknak. Újrahasznosítását egy elektromos és elektronikus berendezések újrahasznosítására szolgáló ponton kell elvégezni. Ez elősegíti a környezetre és a személyekre gyakorolt káros hatások megelőzését.

További információkért forduljon a helyi hatóságokhoz, hulladékártalmatlanítási szolgáltatást végző vállalkozáshoz vagy kereskedőjéhez.

(ábra 16)

**Megjegyzés:** A szimbólum a terméken vagy annak csomagolásán található.

## Műszaki adatok

### Műszaki adatok

	Aspire B8X-P4A
<b>Motor</b>	
Motortípus	BLDC (kefe nélküli) 18V
<b>Tömeg</b>	
Tömeg akkumulátor nélkül, kg	2
<b>Zajkibocsátás</b> <sup>67</sup>	
Hangteljesítményszint, mért dB (A) érték	91
Hangteljesítményszint, garantált, L <sub>WA</sub> dB (A)	93
<b>Zajszintek</b> <sup>68</sup>	
A kezelő hallószervére gyakorolt, EN 50636-2-100 és ISO 22868 szerint mért hangnyomásszint, dB (A):	82
<b>Rezgésszintek</b> <sup>69</sup>	
Az EN 50636-2-100 szerint mért rezgésszintek a fogantyúban, m/s <sup>2</sup>	0,4
<b>Ventilátor teljesítménye</b>	
Légáram normál üzemmódban, normál fúvókával, m <sup>3</sup> /perc	10
Maximális légsebesség normál üzemmódban, normál fúvókával, m/s / mph	40

A zaj- és vibrációadatok a legnagyobb névleges sebesség alapján kerülnek meghatározásra.

<sup>67</sup> A környezetben a 2000/14/EK sz. EK irányelvvel összhangban hangteljesítményként mért zajkibocsátás (L<sub>WA</sub>). A gép jelentésben szereplő hangteljesítményszintjét a legmagasabb szintet produkáló eredeti vágófelszereléssel mérték. A garantált és a mért hangteljesítmény közötti különbségnek az az oka, hogy a garantált hangteljesítmény tartalmazza a mérési eredményben lévő ingadozást és az azonos modellű gépek közti eltéréseket is a 2000/14/EK jelű irányelv értelmében.

<sup>68</sup> A gép ekvivalens hangnyomásszintjére vonatkozó jelentési adatok a 3 dB (A) tipikus statisztikus ingadozásával (szórásával) rendelkeznek.

<sup>69</sup> A rezgésszintre vonatkozó jelentési adatok az 1,5 m/s<sup>2</sup> tipikus statisztikus ingadozásával (szórásával) rendelkeznek.

### Jóváhagyott akkumulátorok

<b>Akkumulátor</b>	<b>P4A 18-B72</b>
Típus	Lítium-ion
Akkumulátor kapacitása, Ah	4,0
Névleges feszültség, V	18
Tömeg, kg/font	0,7/1,5
Cellák száma (Li-ion)	10

### Jóváhagyott akkumulátorok

<b>Akkumulátor</b>	<b>P4A 18-B72</b>
Típus	Lítium-ion
Akkumulátor kapacitása, Ah	4,0
Névleges feszültség, V	18
Tömeg, font/kg	1,5/0,7
Cellák száma (Li-ion)	10

### Jóváhagyott akkumulátortöltők

<b>Akkumulátortöltő</b>	<b>P4A 18-C70</b>
Bemeneti feszültség, V	220–240
Frekvencia, Hz	50–60
Teljesítmény, W	70

## Megfelelőségi nyilatkozat

### EU megfeleléségi nyilatkozat

A **Husqvarna AB**, SE-561 82 Huskvarna,  
SVÉDORSZÁG (tel.: +46-36-146500), a saját  
felelősségére kijelenti, hogy a termék:

<b>Leírás</b>	Kézi akkumulátoros lombfúvó
<b>Márka</b>	Husqvarna
<b>Típus/modell</b>	Aspire B8X-P4A
<b>Megjelölés</b>	2022-as és újabb sorozatszámok

teljes mértékben megfelelnek a következő EU-  
irányelveknek és szabályozásoknak:

<b>Szabályozás</b>	<b>Leírás</b>
2006/42/EK	„gépre vonatkozó”
2014/30/EU	„elektromágneses megfeleléségre vonatkozó”
2011/65/EU	„az egyes veszélyes anyagok elektromos és elektronikus berendezésekben való alkalmazásának korlátozására vonatkozó”
2000/14/EK	„környezeti zajkibocsátásra vonatkozó”

valamint hogy az alábbi szabványok és/vagy műszaki  
előírások kerültek alkalmazásra: EN 60335-1:2012/  
A15:2021, EN 50636-2-100:2014, EN IEC 63000:2018,

EN IEC 55014-1:2021, EN IEC 55014-2:2021

A 2000/14/EK irányelv V. mellékletének megfelelően,  
lásd *Műszaki adatok404. oldalon* a deklarált  
zajértékeket.

Huskvarna, 2022-06-30



Claes Losdal, K+F menedzser, Husqvarna AB

A műszaki dokumentációk felelőse



## UK megfelelési nyilatkozat

A Husqvarna AB, SE-561 82 Huskvarna, SVÉDORSZÁG (tel.: +46-36-146500), a saját felelősségére kijelenti, hogy a termék:

<b>Leírás</b>	Kézi akkumulátoros lombfűvő
<b>Márka</b>	Husqvarna
<b>Típus/modell</b>	Aspire B8X-P4A
<b>Megjelölés</b>	2022-es és újabb sorozatszámok

teljes mértékben megfelelnek a következő egyesült királyságbeli szabályozásoknak:

<b>Leírás</b>
The Supply of Machinery (Safety) Regulations 2008 (A gépekkel kapcsolatos (biztonsági) szabályozások meghatározása (2008))
Electromagnetic Compatibility Regulations 2016 (Elektromágnesességi megfeleléssel kapcsolatos szabályozások (2016))
The Noise Emission in the Environment by Equipment for use Outdoors Regulations 2001 (A kültéren használt berendezések környezeti zajkibocsátásával kapcsolatos szabályozások (2001))
The Restriction of the Use of Certain Hazardous Substances in Electrical and Electronic Equipment Regulations 2012 (Az egyes veszélyes anyagok elektromos és elektronikus berendezésekben való alkalmazásának korlátozásával kapcsolatos szabályozások (2012))

valamint hogy az alábbi szabványok és/vagy műszaki előírások kerültek alkalmazásra: EN 60335-1:2012/ A15:2021, EN 50636-2-100:2014, EN IEC 63000:2018, EN IEC 55014-1:2021, EN IEC 55014-2:2021

Az S.I. 2001/1701 szabályozás 8. ütemtervével összhangban, lásd *Műszaki adatok404. oldalon* a deklarált zajértékeket.

Huskvarna, 2022-06-30



Claes Losdal, K+F menedzser, Husqvarna AB

A műszaki dokumentációk felelőse

**UK  
CA**

UK Importer:  
Husqvarna UK Ltd  
Preston Road, Co. Durham  
DL5 6UP

# Licenc

## Copyright © 2012–2020 STMicroelectronics

A garancia nem vonatkozik a normál felhasználódásból, a gondatlanságból, a hibás használatból, a jogosulatlan javításból vagy abból eredő hibákra, hogy a szívkészülék nem megfelelő feszültségről próbálták használni.

Minden jog fenntartva.

Az újraelosztás és a felhasználás forrás- és bináris formában, módosítással vagy anélkül, a következő feltételek teljesítése esetén engedélyezett:

- A forráskód újraelosztásakor a fenti szerzői jogi közleményt, a feltételek listáját és a következő nyilatkozatot kell megtartani.
- A bináris formában történő újraelosztásoknak a fenti szerzői jogi közleményt, a feltételek jelen listáját és az alábbi nyilatkozatot kell tartalmazniuk a dokumentációban és/vagy a terjesztéssel együtt adott egyéb anyagokban.
- Sem az STMicroelectronics neve, sem a közreműködők neve nem használható a szoftverből származó termékek támogatására vagy népszerűsítésére külön előzetes írásbeli engedély nélkül.

A JELEN SZOFTVERT A SZERZŐI JOGOK TULAJDONOSAI ÉS A HOZZÁJÁRULÓK ADOTT ÁLLAPOTBAN BIZTOSÍTJÁK, ÉS KIZÁRNAK MINDEN KIFEJEZETT VAGY VÉLELMEZETT GARANCIÁT, KORLÁTOZÁS NÉLKÜL IDEÉRTVE A FORGALOMKÉPESSÉGRE ÉS AZ ADOTT CÉLRA VALÓ ALKALMASSÁGRA VONATKOZÓ VÉLELMEZETT GARANCIÁKAT. A SZERZŐI JOGOK TULAJDONOSAI VAGY A KÖZREMŰKÖDŐK SEMMILYEN ESETBEN SEM VISELNEK FELELŐSÉGET SEMMILYEN KÖZVETLEN, KÖZVETETT, JÁRULÉKOS, KÜLÖNLEGES, ELRETTENTÉSI CÉLT SZOLGÁLÓ VAGY KÖVETKEZMÉNYES KÁROKÉRT (BELEÉRTVE TÖBBEK KÖZÖTT A HELYETTESÍTŐ ÁRUK VAGY SZOLGÁLTATÁSOK BESZERZÉSÉT; A HASZNÁLHATÓSÁG, AZ ADATOK VAGY A NYERESÉG ELVESZTÉSÉT; VAGY AZ ÜZLETI TEVÉKENYSÉG MEGSZAKADÁSÁT IS), ANNAK OKÁTÓL ÉS A FELELŐSÉG ELMÉLETI ALAPJÁTÓL FÜGGETLENÜL, AKÁR SZERZŐDÉSES, AKÁR OBJEKTÍV FELELŐSÉGEN ALAPULÓ, AKÁR JOGELLENES KÁROKOZÁS (BELEÉRTVE A GONDATLANSÁGBÓL ELKÖVETETT ÉS EGYÉB KÁROKOZÁSOKAT IS) TÖRTÉNT, AMELY BÁRMILYEN MÓDON ENNEK A SZOFTVERNEK A HASZNÁLATÁBÓL ERED, MÉG AKKOR IS, HA AZ ILYEN KÁROK LEHETŐSÉGÉRŐL A TÁJÉKOZTATÁS MEGTÖRTÉNT.

## Apache 2.0 licenc

Copyright © 2009-2019 Arm Limited. Minden jog fenntartva.

2.0 verzió, 2004. január <http://www.apache.org/licenses/>

A HASZNÁLATRA, MÁSOLÁSRA ÉS TERJESZTÉSRE VONATKOZÓ FELTÉTELEK

## 1. Meghatározások.

A „**licenc**” a jelen dokumentum 1–9. szakaszában meghatározott használati, másolási és terjesztési feltételeket jelenti. A „**licencadó**” a szerzői jog tulajdonosa vagy a licencet adó szerzői jog tulajdonosa által engedélyezett jogalany. A „**jogi személy**” az eljáró jogalany és minden más olyan jogalany egyesülése, amely az adott jogalanyt ellenőrzi, annak ellenőrzése alatt áll, vagy közös ellenőrzés alatt áll vele. A jelen meghatározás alkalmazásában az „**ellenőrzés**” (i) a közvetlen vagy közvetett jogkör, amely az ilyen jogalany irányítását vagy kezelését szerződés által vagy más módon teszi lehetővé, vagy (ii) a fennálló részvények legalább ötven százalékának (50%) tulajdonjoga, vagy (iii) az ilyen jogalany tényleges tulajdonjoga. Az „**Őn**” (vagy „**Őné**”) a jelen licenc által biztosított engedélyeket gyakorló egyénre vagy jogi személyre vonatkozik. A „**forrás**” forma a módosítások előnyben részesített formáját jelenti, korlátozás nélkül ideértve a szoftver forráskódját, a dokumentáció forrását és a konfigurációs fájlokat is. A „**tárgy**” forma a forrás forma mechanikai átalakításából vagy fordításából eredő bármilyen formát jelenti, beleértve, de nem kizárólagosan a lefordított tárgykódot, a létrehozott dokumentációt és a más adathordozó-típusokba történő konverziókat. A „**munka**” a forrás vagy tárgy formában lévő szerzői mű, amely a licenc keretében áll rendelkezésre, amit a műben szereplő vagy ahhoz csatolt szerzői jogi közlemény jelez (az alábbi függelékben található egy példa erre). A „**származékos művek**” minden olyan – forrás vagy tárgy formában lévő – mű, amely a munkán alapul (vagy abból származik), és amely esetében a szerkesztői módosítások, megjegyzések, kidolgozások vagy egyéb módosítások egésze egy eredeti szerzői művet jelent. E licenc alkalmazásában a származékos művek nem tartalmazhatnak olyan munkákat, amelyek a munka és származékos művek felületeitől elválaszthatók vagy alig kapcsolhatók (vagy köthetők név alapján) hozzájuk. A „**közreműködés**” bármely olyan szerzői mű – beleértve a munka eredeti verzióját és az adott munka vagy származékos művek módosításait vagy kiegészítéseit is –, amelyet a szerzői jog tulajdonosa, illetve egy, a szerzői jog tulajdonosa nevében eljáró magánszemély vagy jogi személy szándékosan nyújt be a licencadónak a munkába való belefoglalás érdekében. E meghatározás alkalmazásában a „**beküldött**” bármilyen, a licencadónak vagy annak képviselőinek küldött elektronikus, szóbeli vagy írásos kommunikáció formáját jelenti, nem kizárólagosan beleértve az elektronikus levelezőlistákon, a forráskód-ellenőrző rendszereken és a problémakövető rendszereken keresztül történő kommunikációt is, amelyet a licencadó kezel vagy annak nevében kezelnek a munka megvitatása és javítása



céljából, kizárva azonban az olyan kommunikációt, amelyet a szerzői jog tulajdonosa nyilvánvalóan vagy más módon „nem közreműködésként” jelölt meg. A „közreműködő” a licencadó és az a magánszemély vagy jogi személy, akinek nevében a közreműködést a licencadó megkapta, és ezt követően beillesztette a munkába.

## 2. Szerzői jogi engedély megadása.

A jelen licenc feltételeinek megfelelően minden közreműködő egy állandó, világszerte érvényes, nem kizárólagos, díjmentes, jogdíjmentes, visszavonhatatlan szerzői jogi licenctet biztosít Önnek a munka másolásához, nyilvános megjelenítéséhez, nyilvános végrehajtásához, allicenciába adásához, a munkából való származékos művek készítéséhez, valamint a munka és az effajta származékos művek forrás és tárgy formában történő terjesztéséhez.

## 3. Szabadalmi engedély megadása.

A jelen licenc feltételeinek megfelelően minden közreműködő örök, világszerte érvényes, nem kizárólagos, díjmentes, jogdíjmentes, visszavonhatatlan (kivéve az ebben a szakaszban meghatározottak szerint) szabadalmi engedélyt ad Önnek a munka készítésére, használatára, értékesítésre kínálására, értékesítésére, importálására és egyéb módon történő átadására, amennyiben az ilyen engedély csak azokra a szabadalmi igényekre vonatkozik, amelyeket az ilyen közreműködő engedélyezhet, és amelyeket a közreműködés(ek) önmagukban, vagy a közreműködés(ek) és annak a munkának a kombinációja, amelyhez az ilyen közreműködés(ek) be lettek küldve, szükség szerűen megsért. Ha Ön szabadalmi peres eljárást kezdeményez bármely jogalany ellen (beleértve a peres ellenköveteléseket vagy viszontkereseteket is) azt állítva, hogy a munkában belefoglalt mű vagy közreműködés közvetlen vagy közreműködői szabadalombitorlásnak minősül, akkor az adott munkához a jelen licenc alapján Önnek adott szabadalmi engedélyek az ilyen peres eljárás kezdeményezésének napján megszűnnek.

## 4. Újraelosztás.

A munka vagy származékos művek példányait másolhatja és terjesztheti tetszőlegesen eszközön, módosításokkal vagy anélkül, valamint forrás vagy tárgy formájában, feltéve, hogy Ön megfelel az alábbi feltételeknek:

- A munka vagy a származékos művek más címzettjeinek is adnia kell egy példányt a jelen licencből; és
- A módosított fájlokban figyelemfelkeltő megjegyzéseket kell tartalmazniuk arról, hogy Ön módosította a fájlokat; és – meg kell őriznie az Ön által terjesztett származékos művek forrás formájában az összes szerzői jogi, szabadalmi, védjegyre vonatkozó és szerzői jogi közleményt a munka forrás formájából, kivéve

azokat a közleményeket, amelyek nem tartoznak a származékos művek valamely részéhez; valamint

- Ha a munka tartalmaz egy „NOTICE” szövegfájlt a terjesztés részeként, akkor az Ön által terjesztett bármely származékos műnek tartalmaznia kell egy olvasható példányt az ilyen NOTICE fájlban található szerzői jogi közleményekről, kivéve azokat a közleményeket, amelyek nem tartoznak a származékos művek egyik részéhez sem, a következő helyek legalább egyikén: a származékos művek részeként terjesztett NOTICE szövegfájlban belül; a forrás formában vagy dokumentációban, ha mellékelve van a származékos művekhez; illetve a származékos művek által létrehozott megjelenítésen belül, amennyiben és ahol az ilyen harmadik féltől származó közlemények általában megjelennek. A NOTICE fájl tartalma csak tájékoztató jellegű, és nem módosítja a licenctet. Ön saját szerzői jogi közleményt adhat hozzá az Ön által terjesztett származékos művekben a munka NOTICE szövege mellé vagy annak kiegészítéseként, feltéve, hogy az ilyen további szerzői jogi közlemények nem tekinthetők a licenc módosításának. Ön saját szerzői jogi nyilatkozatát hozzáadhatja a módosításaihoz, és további vagy eltérő licencteljesítéseket biztosíthat a módosításai használatához, másolásához vagy terjesztéséhez, illetve bármely ilyen származékos mű egészéhez, amennyiben a munkával kapcsolatos Ön általi használat, másolat és terjesztés megfelel a jelen licenc feltételeinek.

## 5. Hozzájárulások benyújtása.

Hacsak Ön kifejezetten másként nem rendelkezik, az Ön által a licencadónak szándékosan benyújtott közreműködésre a jelen licenc feltételei vonatkoznak, egyéb további feltételek nélkül. A fentiek ellenére semmi sem helyettesítheti vagy módosíthatja a licencadóval az ilyen közreműködésekkel kapcsolatban végrehajtott külön licencterjesztés feltételeit.

## 6. Védjegyek.

A jelen licenc nem ad engedélyt a licencadó kereskedelmi neveinek, védjegyeinek, szolgáltatási védjegyeinek vagy terméknéveinek használatára, kivéve, ha ez szükséges a munka eredetének észszerű és szokásos használata mellett leírásához és a NOTICE fájl tartalmának reprodukálásához.

## 7. A szavatossági felelősség kizárása.

Az alkalmazandó jogszabályok vagy írásbeli megállapodás eltérő rendelkezése hiányában a licencadó részéről a munka terjesztésére (és az egyes közreműködők a közreműködéseikre) ADOTT ÁLLAPOTBAN KERÜL SOR bármilyen kifejezett vagy vélelmezett GARANCIA VAGY FELTÉTEL NÉLKÜL, beleértve, de nem kizárólagosan a JOGCIMRE, JOGSÉRTÉS HIÁNYÁRA, PIACKÉPESSÉGRE, ILLETVE ADOTT CÉLRA VALÓ ALKALMASSÁGRA vonatkozó garanciákat és feltételeket. Kizárólag Ön felelős a munka használatára és újraelosztására

vonatkozó megfeleléség megítéléséért, és vállalja a jelen licenc alapján történő jogosultság gyakorlásával kapcsolatos kockázatokat. 8. A felelősség korlátozása. Semmilyen esetben és semmilyen jogelmélet alapján, legyen szó károkozásról (ideértve a gondatlanságot is), szerződésről vagy más módról, kivéve, ha az alkalmazandó jogszabály előírja (mint például szándékos és súlyos gondatlanság) vagy írásos megegyezés esetén, sem vállal felelősséget egyik közreműködő sem az Önt ért károkra vonatkozóan, beleértve a jelen licencből eredő bármilyen jellegű közvetlen, közvetett, rendkívüli, véletlenszerű vagy következményes károkat is, a munka használatából vagy használatának ellehetetlenülése következtében (korlátozás nélkül ideértve a jó hírnév sérelméből, munkaleállásból, számítógép kieséséből vagy meghibásodásából eredő károkat vagy bármely más kereskedelmi kárt vagy veszteséget), valamint

abban az esetben sem, ha az ilyen közreműködő tájékoztatást kapott az effajta károk lehetőségéről.

## 9. Garancia vagy további felelősség elfogadása.

A munka vagy a származékos művek újraelosztása mellett választhatja, hogy felajánl, és díjat számít fel a támogatási, jótállási, kártérítési vagy egyéb felelősségi kötelezettségek és/vagy a jelen licenccel összhangban lévő jogok elfogadásáért. Az ilyen kötelezettségek elfogadásakor azonban csak saját nevében és kizárólagos felelősségére járhat el, nem pedig bármely más közreműködő nevében, és csak abban az esetben, ha vállalja, hogy kártalanít, megvéd és véltlennek nyilvánít minden egyes közreműködőt bármely felmerülő kötelezettséggel vagy követeléssel szemben az effajta garancia vagy további felelősség elfogadása miatt. A HASZNÁLATI FELTÉTELEK VÉGE

## Зміст

Вступ.....	410	Усунення несправностей.....	421
Безпека.....	412	Транспортування, зберігання й утилізація.....	422
Збирання.....	418	Технічні характеристики.....	423
Експлуатація.....	418	Декларація відповідності.....	425
ТЕХНІЧНЕ ОБСЛУГОВУВАННЯ.....	420	Ліцензії.....	427

## Вступ

### Огляд виробу

(Мал. 1)

1. Насадка повітродува
2. Відпустіть кнопку насадки повітродува
3. Кнопкова панель
4. Механічний пусковий пристрій
5. Ручка
6. Кнопка Start/stop
7. Індикатор стану акумулятора / індикатор живлення
8. Індикатор попередження (світлодіод помилки)
9. Кнопка регулювання швидкості
10. Кнопка для виймання акумулятора
11. Тримач для зберігання, гвинти та дюбелі
12. Опори
13. Акумулятор, що входить тільки до комплекту повітродува Husqvarna Aspire B8X-P4A
14. Зарядний пристрій, що входить тільки до комплекту повітродува Husqvarna Aspire B8X-P4A
15. Зелений світлодіод
16. Червоний світлодіод
17. Посібник користувача

### Опис виробу

Husqvarna Aspire B8X-P4A є моделлю повітродува, оснащеного електродвигуном.

Наша компанія дотримується політики, що передбачає постійне вдосконалення продукції, тому ми залишаємо за собою право змінювати дизайн і зовнішній вигляд виробів без попереднього сповіщення.

### Правильне використання

Цей виріб призначений для здування листя й іншого сміття з газонів, доріжок, асфальтних доріг тощо. Виріб призначений для побутового використання.

### Короткий посібник користувача

Відскануйте QR-код, щоб ознайомитися з порадами щодо використання виробу.

(Мал. 18)

### Символи на виробі

(Мал. 2) УВАГА! Цей виріб може бути небезпечним і здатний спричинити тяжкі травми або смерть оператора

- чи сторонніх осіб. Будьте обережні й використовуйте виріб належним чином.
- (Мал. 3) Перед початком експлуатації виробу уважно прочитайте посібник користувача й переконайтеся в тому, що ви зрозуміли наведені в ньому вказівки.
- (Мал. 4) Користуйтеся відповідними засобами захисту очей.
- (Мал. 5) Номінальна напруга, В
- (Мал. 6) Постійний струм.
- (Мал. 7) Етикетка з інформацією щодо шумових викидів у навколишнє середовище відповідно до вимог директив і нормативних актів ЄС і Сполученого Королівства та Закону про збереження навколишнього середовища (контроль шуму) 2017 р. Нового Південного Уельсу. Гарантований рівень звукової потужності виробу вказано в розділі технічних характеристик *Технічні характеристики на сторінці 423* і на етикетці.
- (Мал. 8) Цей виріб і його пакування не можна утилізувати разом із побутовими відходами. Утилізацію необхідно проводити на підприємстві з переробки відходів електричного й електронного обладнання.
- (Мал. 9) Виріб відповідає належним вимогам директив ЄС.
- (Мал. 10) Цей виріб відповідає вимогам застосованих норм Сполученого Королівства.
- (Мал. 11) Захищайте від дощу.
- (Мал. 15) Оператор повітродува має подбати, щоб у радіусі 15 метрів навколо нього не було людей і тварин. Якщо в одному місці працюють кілька операторів, вони мають перебувати на відстані не менше 15 м один від одного. Повітря з повітродува може відбиватися від предметів. За відсутності засобів захисту це може призвести до тяжкого пошкодження очей

уууу wwwwxxx

На таблиці з паспортними даними вказано серійний номер. **уууу** – це рік виготовлення, а **ww** – тиждень виробництва.

**Зверніть увагу:** Інші позначення на виробі стосуються спеціальних сертифікатів для певних країн чи регіонів.

## Позначення на акумуляторі та/або на заряджальному пристрої

- (Мал. 16) Утилізувати виріб треба на підприємстві з перероблення відходів електричного й електронного обладнання. (Лише для країн Європи.)
- (Мал. 17) Використовуйте цей акумулятор лише у виробках партнерів Системи POWER FOR ALL.
- (Мал. 12) Захисний ізолювальний трансформатор.
- (Мал. 13) Заряджальний пристрій треба використовувати та зберігати лише в приміщенні.
- (Мал. 14) Подвійна ізоляція.

## Пошкодження виробу

Ми не несемо відповідальності за пошкодження, якщо:

- виріб було неправильно відремонтовано;
- виріб було відремонтовано із використанням деталей, виготовлених не виробником або не затверджених ним;
- виріб обладнано аксесуаром, виготовленим не виробником або не затвердженим ним;
- виріб було відремонтовано в неавторизованому сервісному центрі або неавторизованою компанією;

## Виробник

Husqvarna AB

Drottninggatan 2, SE-561 82 Huskvarna

## Безпека

### Визначення щодо безпеки

Попередження, застереження й примітки служать для наголошення на особливо важливих положеннях посібника.



**ПОПЕРЕДЖЕННЯ:** Вказує на те, що в разі порушення інструкцій, наведених у цьому посібнику, існує небезпека поранення або смерті оператора чи інших осіб, що знаходяться поруч.



**УВАГА:** Вказує на те, що в разі порушення інструкцій, наведених у цьому посібнику, існує небезпека пошкодження виробу, інших матеріалів або навколишніх об'єктів.

**Зверніть увагу:** Використовується для надання додаткової інформації щодо певної ситуації.

### Загальні правила техніки безпеки для виробу



**ПОПЕРЕДЖЕННЯ:** Ознайомтеся з усіма попередженнями, правилами техніки безпеки, інструкціями, рисунками й технічними характеристиками до цього виробу. Недотримання наведених далі інструкцій може призвести до враження електричним струмом, пожежі та / або серйозних травм.

**Збережіть усі попереджувальні знаки й інструкції для їх використання в майбутньому.** Терміном «виріб» у попередженнях позначається ваш виріб, що працює від електромережі (з кабелем), або акумуляторний (безпроводний) виріб.

#### Безпека в робочій зоні

- **Забезпечуйте порядок та добре освітлення в робочій зоні.** Безлад і погане освітлення сприяють нещасним випадкам.
- **Не використовуйте інструмент у вибухонебезпечному середовищі, наприклад поблизу легкозаймистих рідин, газів або пилу.** Виріб утворює іскри, від яких можуть зайнятися пил чи випари.
- **Не підпускайте до себе дітей і сторонніх осіб, коли працюєте з виробом.** Ви можете відволіктися та втратити контроль.

### Електробезпека

- **Вилки виробу мають підходити до розетки.** У жодному разі не змінюйте вилку будь-яким чином. Під час роботи із заземленими виробами не використовуйте жодних перехідників. Вилки оригінальної конструкції та відповідні за типом розетки зменшують ризик ураження електричним струмом.
- **Уникайте тілесного контакту із заземленими поверхнями, такими як труби, радіатори, кухонні плити й холодильники.** Існує підвищений ризик ураження електричним струмом, якщо ваше тіло заземлене.
- **Не тримайте виріб під дощем або у вологих умовах.** Потрапання води у виріб підвищує ризик ураження електричним струмом.
- **Використовуйте кабель лише за призначенням.** За жодних умов не використовуйте кабель для перенесення чи перетягування виробу й не тягніть за нього, щоб вийняти вилку з розетки. Тримайте кабель подалі від джерела тепла, мастила, гострих країв або рухомих деталей. Пошкоджені чи заплутані кабелі збільшують ризик ураження електричним струмом.
- **Під час експлуатації виробу надворі використовуйте подовжувальний кабель, що підходить для застосування надворі.** Використання кабелю, який підходить для застосування надворі, знижує ризик ураження електричним струмом.
- **Якщо застосування виробу у вологому середовищі неможливо уникнути, використовуйте джерело живлення, обладнане пристроєм захисного відключення (ПЗВ).** Використання ПЗВ знижує ризик ураження електричним струмом.

### Особиста безпека

- **Будьте пильними, слідкуйте за тим, що робите, і дотримуйтеся правил здорового глузду під час експлуатації виробу.** Не використовуйте виріб, коли ви втомлені або перебуваєте під впливом наркотиків, алкоголю чи лікарських засобів. Утрата уваги на мить під час експлуатації виробу може призвести до серйозної травми.
- **Використовуйте засоби індивідуального захисту. Обов'язково необхідно користуватися засобами захисту для очей.** Захисне спорядження, наприклад респиратор, черевки з нековзною підошвою, каска або захисні навушники за використання у відповідних умовах зменшують ризик травмування.
- **Запобігайте випадковому запуску.** Переконайтеся, що перемикач перебуває у вимкненому положенні, перш ніж підключати виріб до джерела живлення чи акумуляторної батареї, піднімати або переносити його.

Небезпечно переносити виріб, тримаючи палець на перемикачі, або заряджати його, коли перемикач установлено в положення ввімкнення, оскільки це може призвести до нещасних випадків.

- **Перед увімкненням виробу приберіть будь-які регульовальні або гайкові ключі.** Якщо залишити на деталі виробу, що обертається, регульовальний або гайковий ключ, це може призвести до травмування.
- **Не тягніться. Завжди дотримуйтеся належних дистанцій і балансування.** Це дасть змогу краще контролювати виріб у несподіваних ситуаціях.
- **Одягайтеся правильно. Не вдягайте просторий широкий одяг, не надягайте на себе ювелірні вироби.** Тримайте волосся й одяг подалі від рухомих частин. Просторий широкий одяг, ювелірні вироби або довге волосся можуть потрапити в рухомі деталі.
- **У разі наявності обладнання з видалення й збору пилу переконайтеся в тому, що воно під'єднано та використовується правильно.** Використання обладнання для збору пилу зменшує ризики, поєднані з пилом.
- **Досвід роботи, отриманий під час регулярного використання цього виробу, не має бути підставою для самовпевненості під час експлуатації виробу й ігнорування правил техніки безпеки.** Необережні дії можуть миттєво призвести до тяжких травм.
- Рівень вібрації та шуму під час експлуатації пристрою може відрізнятись від заявленого загального значення залежно від способу використання виробу. Оператор повинен визначити належні заходи безпеки, виходячи з оцінки небезпек у реальних умовах експлуатації (з урахуванням всіх етапів робочого циклу – зокрема, коли пристрій вимкнений або працює без навантаження (на додаток до часу роботи після запуску курком)).

### Експлуатація виробу та догляд за ним

- **Не докладайте силу до виробу.** Використовуйте виріб, що підходить для ваших потреб. Виріб краще, безпечніше й швидше виконає ту роботу, для якої він призначений.
- **Не використовуйте виріб, якщо вимикач не працює.** Будь-який виріб, яким неможливо керувати за допомогою вимикача, є небезпечним і підлягає ремонту.
- **Коли ви збираєтеся виконувати будь-які налаштування, замінювати приладдя або залишати виріб на зберігання, спочатку витягніть штекер із розетки живлення чи змінний акумуляторний блок із виробу.** Такі запобіжні заходи зменшують ризик ненавмисного запуску виробу.
- **Вимкнені вироби зберігайте в недоступному для дітей місці й не дозволяйте користуватися ними особам, які не ознайомилися з**

**порядком використання виробу або цієї інструкцією.** Вироби становлять небезпеку в руках не підготовлених користувачів.

- **Виконуйте технічне обслуговування виробів і приладдя. Перевіряйте виріб на предмет зміщення чи вигину рухомих деталей, поломок деталей і будь-якого іншого стану, що може негативно позначитися на роботі виробу.** У разі пошкодження відремонтуйте виріб, перш ніж користуватися ним. Багато нещасних випадків виникають унаслідок недостатнього технічного обслуговування виробів.
- **Підтримуйте різальні елементи в нагостреному та чистому стані.** Різальні елементи, що добре обслуговуються та мають гострі різальні кромки, будуть легше керуватися та з меншою імовірністю будуть заклимати.
- **Використовуйте виріб, приладдя й біти відповідно до цієї інструкції, урахуваючи умови та характер роботи, яку потрібно виконати.** Використання виробу для виконання непередбачених операцій може призвести до небезпечної ситуації.
- **Рукоятки та поверхні для тримання мають бути сухими, чистими й знежиреними.** Утримування виробу за слизкі рукоятки чи інші поверхні для тримання є порушенням правил техніки безпеки й заважає керувати виробом у непередбачених ситуаціях.

### Використання інструментів з акумуляторною батареєю та догляд за ними

- **Зарядку батареї слід здійснювати виключно за допомогою зарядного пристрою, зазначеного виробником.** Використання зарядного пристрою, призначеного для роботи з батареями одного типу, з батареями іншого типу може спричинити пожежу.
- **Використовуйте пристрій лише із сумісними акумуляторними блоками.** Використання акумуляторних батарей інших типів може призвести до травмування чи пожежі.
- **Якщо акумуляторний блок не використовується, слід тримати його подалі від металевих предметів, таких як скріпки, монети, ключі, цвяхи, гвинти й інші дрібні металеві предмети, які можуть з'єднати один контакт батареї з іншим.** Замикання контактів акумулятора може призвести до опіків або пожежі.
- **У разі неправильного застосування з акумулятора може виплискуватися рідина; уникайте контакту з нею.** При випадковому контакті промийте місце контакту водою. В разі потраплення рідини в очі на додаток до їхнього інтенсивного промивання зверніться по медичну допомогу. Рідина з акумуляторної батареї може викликати подразнення та опіки.
- **Не використовуйте пошкоджений чи змінений акумуляторний блок або інструмент.** Із пошкодженими чи видозміненими батареями

може статися непередбачуване: вони можуть зайнятися, вибухнути або створити інший ризик травмування оператора.

- **Захищайте акумуляторний блок та інструмент від вогню й надмірних температур.** Під впливом вогню або температури понад 130 °C (265°F) може статися вибух.
- **Дотримуйтеся всіх інструкцій із заряджання й не заряджайте акумуляторний блок чи інструмент поза межами діапазону температур, зазначеного в інструкціях.** Неналежне заряджання за температури поза межами зазначеного діапазону може пошкодити акумулятор і підвищує ризик займання.

## Служба

- **Сервісне обслуговування виробу має виконувати кваліфікований майстер за використання лише ідентичних запасних частин.** Це гарантуватиме підтримання безпечної роботи виробу.
- **За жодних умов не виконуйте технічного обслуговування пошкоджених акумуляторних блоків.** Технічне обслуговування акумуляторних блоків має виконуватися лише виробником або вповноваженим постачальником послуг.

## Попередження про небезпеку під час експлуатації повітродува

- **Не використовуйте повітродув за поганих погодних умов, особливо якщо існує ризик удару блискавки.** Недотримання цієї вимоги підвищує ризик ураження блискавкою.
- **Під час роботи з повітродувом завжди використовуйте захисне взуття, яке не ковзає. Не використовуйте повітродув босоніж або у відкритому взутті.** Це дасть змогу зменшити ризик травмування ніг.
- **Використовуйте засоби захисту органів зору.** Належне захисне спорядження зменшить ризик отримання травм.
- **Не надягайте вільний одяг або такі елементи одягу, як шарфи, шнурки, ланцюжки, краватки тощо, які можуть потрапити в отвори повітрозабірника. Зав'яжіть або накрийте довге волосся, щоб воно не потрапило в отвори повітрозабірника.** Якщо будь-який із цих предметів потрапить у отвори повітрозабірника, це може збільшити ризик отримання травми.
- **Не пускайте сторонніх осіб у робочу зону.** Викинуте сміття може збільшити ризик отримання травм.
- **Ніколи не спрямовуйте насадку повітродува в бік людей, домашніх тварин або в бік вікон. Будьте особливо обережні, працюючи поблизу твердих об'єктів, як-от дерева, автомобілі та стіни, від яких сміття може рикошетити.** Сміття, що відскакує, може пошкодити майно й збільшити ризик отримання травм.

- **Не використовуйте повітродув для здування будь-якого матеріалу, що горить або димить, наприклад сигарет, сірників чи гарячого попелу.** Ці джерела займання можуть збільшити ризик пожежі.
- **Не торкайтеся вентилятора, поки він рухається. Вимкніть повітродув і зачекайте, поки вентилятор зупиниться, перш ніж знімати будь-яку деталь, яка може забезпечити доступ до вентилятора.** Це дасть змогу зменшити ризик травмування рухомими деталями.
- **Під час видалення застряглого сміття або обслуговування повітродува переконайтеся, що перемикач живлення перебуває у вимкненому положенні.** Неочікуваний запуск повітродува під час видалення застряглого сміття чи обслуговування може призвести до тяжких травм.

## Загальні правила техніки безпеки



**ПОПЕРЕДЖЕННЯ:** Перш ніж розпочати використання виробу, уважно прочитайте наведені нижче попередження.

- Цей виріб може бути небезпечним у разі неправильного або недбалого використання. Порушення правил техніки безпеки може призвести до травм або смерті.
- Під час роботи цього виробу утворюється електромагнітне поле. Це поле може за деяких умов взаємодіяти з активними чи пасивними медичними імплантатами. Щоб зменшити ризик тяжких або смертельних травм, рекомендуємо особам із медичними імплантатами проконсультуватися зі своїм лікарем і виробником медичного імплантату перед початком експлуатації цього виробу.
- Завжди будьте обережні й керуйтеся здоровим глуздом. Якщо ви маєте сумніви щодо того, як користуватися виробом у конкретній ситуації, припиніть роботу й проконсультуйтеся з дилером Husqvarna.
- Пам'ятайте, що оператор несе відповідальність за нещасні випадки, у результаті яких постраждали інші особи або їхнє майно.
- Тримайте пристрій у чистоті. Переконайтеся, що знаки та наклейки читабельні.
- У жодному разі не дозволяйте користуватися приладом дітям або людям, які не ознайомилися із цим посібником. Вік оператора може обмежуватися місцевими нормами.
- Завжди наглядуйте за особами з обмеженими фізичними чи розумовими можливостями, які використовують виріб. Біля виробу, що працює, має завжди перебувати відповідальна доросла особа.
- Забороняється використовувати виріб, якщо ви втомлені, хворі, чи перебуваєте під впливом наркотиків, алкоголю або медикаментів. Ці

фактори мають негативний вплив на ваш зір, зосередженість, свідомість і координацію рухів.

- Не використовуйте виріб, який пошкоджений або працює неналежним чином.
- Заборонено вносити зміни в конструкцію виробу чи використовувати виріб, якщо є підозра, що його було змінено сторонніми особами.

## Техніка безпеки



**ПОПЕРЕДЖЕННЯ:** Перш ніж розпочати використання виробу, уважно прочитайте наведені нижче попередження.

- Використовуйте засоби індивідуального захисту. Дивіться розділ *Особиста безпека на сторінці 412*.
- Дізнайтеся, як швидко зупинити двигун в екстреній ситуації.
- Не використовуйте виріб під дощем або в умовах підвищеної вологості. Потрапляння води у виріб збільшує загрозу ураження електричним струмом.
- Під час роботи з виробом завжди залишайтеся позаду нього.
- Забороняється піднімати виріб, коли двигун увімкнений. Якщо потрібно підняти виріб, спочатку зупиніть двигун і вийміть акумулятор.
- Не рухайтесь у зворотному напрямку під час роботи з виробом.
- Коли потрібно нахилити виріб для перенесення або перед його переміщенням ділянкою без трави, як-от асфальтом чи брущаткою, вимикайте двигун.
- Не бігайте з виробом, коли двигун увімкнений. Під час роботи з виробом необхідно ходити зі звичайною швидкістю.
- Рівень вібрації виробу під час роботи може відрізнятися від заявленого в розділі *Технічні характеристики на сторінці 423*. Відмінність зумовлена різними умовами використання виробу. Якщо ви використовуєте виріб часто або впродовж довгого часу, регулярно робіть перерви, щоб уникнути травмування внаслідок вібрації.

## Правила техніки безпеки під час використання

### Засоби індивідуального захисту



**ПОПЕРЕДЖЕННЯ:** Перш ніж розпочати використання виробу, уважно прочитайте наведені нижче попередження.

- Засоби індивідуального захисту не можуть повністю усунути небезпеку травмування, але в разі нещасного випадку знизять ступінь тяжкості

травми. Дозвольте дилеру допомогти вам із вибором підходящого обладнання.

- Використовуйте взуття із захистом від ковзання для роботи у важких умовах. Забороняється використовувати відкрите взуття або працювати взагалі без нього.
- Використовуйте цупкі довгі штани.
- За потреби використовуйте рукавички, наприклад, якщо необхідно приєднати, оглянути або почистити різальне обладнання.
- Рекомендуємо використовувати засоби захисту органів слуху.

## Запобіжне обладнання на виробі



**ПОПЕРЕДЖЕННЯ:** Перш ніж розпочати використання виробу, уважно прочитайте наведені нижче попередження.

- У цьому розділі описано засоби безпеки виробу, його призначення, а також порядок виконання перевірок і технічного обслуговування, необхідний для забезпечення його правильної роботи. Див. інструкції в розділі *Огляд виробу на сторінці 410* щодо розташування цих деталей на виробі.
- Термін служби виробу може зменшитись, а небезпека виникнення нещасних випадків збільшиться, якщо його технічне обслуговування виконується неправильно або якщо обслуговування та / або ремонт виконуються непрофесійно. Для отримання додаткової інформації зверніться до найближчого сервісного дилера.
- Не використовуйте виріб із пошкодженими елементами захисту. Захисне обладнання виробу потрібно перевіряти й здійснювати його технічне обслуговування згідно з указівками, поданими в цьому розділі. Якщо виріб не відповідає хоча б одній із вимог перевірки, зверніться до центру обслуговування для ремонту.
- Для обслуговування та ремонту виробу потрібна спеціальна підготовка. Зокрема, це стосується захисного обладнання виробу. Якщо виріб не відповідає принаймні одній з наведених нижче вимог перевірки, зверніться до центру обслуговування. Купуючи будь-який наш виріб, ви отримуєте гарантію на професійний ремонт та обслуговування. Якщо дилер, у якого ви купуєте виріб, не надає послуг з обслуговування, дізнайтеся в нього, де розташовано найближчий центр обслуговування.

## Перевірка клавішної панелі

1. Натисніть кнопку запуску / зупинки (A) і утримуйте її, доки не ввімкнеться індикатор стану акумулятора / індикатор живлення (B). (Мал. 19)

2. Якщо попереджувальний індикатор (С) горить або блимає, дивіться розділ *Інтерфейс користувача на сторінці 421*.

### Перевірка механічного пускового пристрою

- Натисніть і відпустіть механічний пусковий пристрій. Переконайтеся, що він рухається вільно. (Мал. 20)

### Заходи безпеки під час роботи з акумуляторами



**ПОПЕРЕДЖЕННЯ:** Прочитайте всі загальні інструкції та інструкції щодо техніки безпеки. Недотримання загальних інструкцій та інструкцій щодо техніки безпеки може призвести до ураження електричним струмом, пожежі та/або тяжкого травмування. **Збережіть інформацію щодо правил техніки безпеки й загальні інструкції для подальшого користування.**

- Ці інструкції щодо техніки безпеки застосовуються лише до літій-іонних акумуляторів на 18 В системи POWER FOR ALL.
- Використовуйте акумулятор лише у виробач партнерів системи POWER FOR ALL. Акумулятори на 18 В із маркуванням POWER FOR ALL цілковито сумісні з такими виробами:
  - усі виробы з акумуляторною системою POWER FOR ALL на 18 В;
  - усі виробы на 18 В партнерів системи POWER FOR ALL.
- Дотримуйтеся рекомендацій щодо акумулятора, які містяться в посібнику з експлуатування вашого виробу. Тільки таким чином акумуляторну батарею та виріб можна експлуатувати без небезпеки, а акумуляторні батареї будуть захищені від небезпечного перевантаження.
- Заряджайте акумулятори лише за допомогою заряджальних пристроїв, рекомендованих виробником або партнерами системи POWER FOR ALL. Заряджальний пристрій для акумуляторів певного типу може створювати ризик пожежі в разі використання з іншим акумулятором.
- Акумулятори постачаються частково зарядженими. Щоб забезпечити повну ємність акумулятора, перед першим використанням електроінструмента повністю зарядіть акумулятор у заряджальному пристрої.
- Зберігайте блоки акумулятора в недоступному для дітей місці.
- Не відкривайте акумулятор. У цьому разі існує ризик короткого замикання.
- У разі пошкодження та неправильного використання акумулятора можливий викид випаровувань. Акумулятор може спалахнути або вибухнути. Переконайтеся, що приміщення добре провітрюється, а якщо відчуєте будь-які несприятливі наслідки, зверніться по медичну допомогу. Випаровування можуть викликати подразнення дихальної системи.
- У разі неправильного використання або пошкодження акумуляторів із них може витікати легкозаймиста рідина. Уникайте контактів із цією рідиною. У разі випадкового контакту з нею промийте місце контакту водою. Якщо рідина потрапить в очі, зверніться по додаткову медичну допомогу. Рідина, виплеснута з акумулятора, може викликати подразнення або опіки.
- У разі пошкодження акумулятора рідина може вилитись і забруднити прилеглі поверхні. Перевірте частини, які перебували під впливом. Очистьте ці частини або замініть їх у разі потреби.
- Уникайте коротких замикань в акумуляторних блоках. Якщо акумуляторний блок не використовується, треба тримати його подалі від металевих об'єктів, як-от скріпки, монети, ключі, цвяхи, гвинти й інші дрібні металеві предмети, які можуть з'єднати одну клему акумулятора з іншою. Замикання контактів акумулятора може призвести до опіків або пожежі.
- Акумулятор можна пошкодити гострими предметами, як-от цвяхи чи викрутки, або докладанням зовнішнього зусилля. Може статися внутрішнє коротке замикання, яке спричинить горіння, задимлення, вибух або перегрівання.
- За жодних умов не виконуйте технічне обслуговування пошкоджених акумуляторних блоків. Технічне обслуговування акумуляторних блоків мають виконувати лише спеціалісти виробника або повноваженого постачальника послуг.
- Захищайте акумулятор від нагрівання, наприклад безперервним інтенсивним сонячним світлом чи вогнем, а також від бруду, води й вологи. Існує ризик вибуху й короткого замикання.
- Використовуйте акумулятор виробу лише за температури навколишнього середовища в межах  $-5^{\circ}\text{C}$  –  $+40^{\circ}\text{C}$ .
- Зберігайте акумулятор лише за температури навколишнього середовища в межах  $-20^{\circ}\text{C}$  –  $+50^{\circ}\text{C}$ . Не залишайте акумулятор у машині, наприклад улітку. За температури  $<0^{\circ}\text{C}$  у деяких пристроях може забракнути живлення.
- Заряджайте акумулятор лише коли температура навколишнього середовища становить від  $0$  до  $35^{\circ}\text{C}$ . Заряджання за межами цього діапазону температури може підвищувати ризик пошкодження акумулятора та створювати небезпеку пожежі.



## Заходи безпеки під час роботи із зарядним пристроєм



**ПОПЕРЕДЖЕННЯ:** Прочитайте всі загальні інструкції та інструкції щодо техніки безпеки. Недотримання загальних інструкцій та інструкцій щодо техніки безпеки може призвести до ураження електричним струмом, пожежі та/або тяжкого травмування. **Зберігайте ці інструкції в безпечному місці.** Використовуйте заряджальний пристрій, лише якщо ви можете оцінити всі функції та користуватися ними без обмежень або якщо дістали відповідні інструкції.

- Під час використання, чищення та обслуговування акумулятора стежте за дітьми. Діти не повинні гратись із заряджальним пристроєм.
- Заряджайте тільки літій-іонні акумулятори системи POWER FOR ALL на 18 В ємністю 1,5 А-год або більше (5 акумуляторних елементів або більше). Напруга акумулятора має відповідати напрузі заряджального пристрою для заряджання акумулятора. Не заряджайте акумулятори, не призначені для перезаряджання. Інакше існує ризик пожежі або вибуху.
- Не тримайте заряджальний пристрій під дощем або у вологому середовищі. Потрапляння води в інструмент підвищує ризик ураження електричним струмом.
- Тримайте заряджальний пристрій у чистоті. Забруднення збільшує ризик ураження електричним струмом.
- Перед використанням завжди перевіряйте заряджальний пристрій, кабель і вилку. Якщо виявите будь-які пошкодження, припиніть використовувати заряджальний пристрій. Не відкривайте заряджальний пристрій самостійно – його ремонт може здійснювати лише кваліфікований фахівець із використанням тільки оригінальних запасних частин. Пошкоджений заряджальний пристрій, кабель або вилка збільшують ризик ураження електричним струмом.
- Не використовуйте заряджальний пристрій на легкозаймистій поверхні (наприклад, на папері, тканині тощо) або в легкозаймистому середовищі. Існує ризик пожежі через нагрівання заряджального пристрою під час роботи.
- Заряджати акумулятор треба виключно за допомогою заряджального пристрою, зазначеного виробником. Використання заряджального пристрою, призначеного для роботи з акумуляторами одного типу, з акумуляторами іншого типу може призвести до пожежі.
- У разі пошкодження та неправильного використання акумулятора також можливий викид

випаровувань. Переконайтеся, що приміщення добре провітрюється, а якщо відчуєте будь-які несприятливі наслідки, зверніться по медичну допомогу. Випаровування можуть викликати подразнення дихальної системи.

- У разі неналежного застосування може відбутися викид рідини з акумулятора. Уникайте контактів із цією рідиною. У разі випадкового контакту з нею промийте місце контакту водою. Якщо рідина потрапить в очі, зверніться по додаткову медичну допомогу. Рідина, виплеснута з акумулятора, може викликати подразнення або опіки.
- Не закривайте вентиляційні отвори заряджального пристрою. Інакше заряджальний пристрій може перегрітись і перестати працювати належним чином.
- Щоб уникнути небезпеки, замінювати кабель живлення, коли в цьому виникає потреба, мають Husqvarna або центр обслуговування клієнтів, уповноважений ремонтувати електроінструменти Husqvarna.
- Вироби, продані виключно у Великій Британії: Ваш виріб оснащено схваленою за стандартом BS 1363/A електричною вилкою з внутрішнім запобіжником (ASTA схвалено за стандартом BS 1362). Якщо вилка непридатна для вашої розетки, треба відрізати її та встановити на її місце відповідну вилку за допомогою агента авторизованої служби підтримки клієнтів. Вилка для заміни повинна мати той самий номінал запобіжника, що й оригінальна. Треба утилізувати відрізану вилку, щоб уникнути можливого ураження електричним струмом, і ніколи не вставляти її в будь-яку розетку.



### ПОПЕРЕДЖЕННЯ: Зупинка

**серця!** Під час роботи цього виробу утворюється електромагнітне поле. Це поле за певних умов може взаємодіяти з активними чи пасивними медичними імплантатами. Щоб зменшити ризик тяжких або смертельних травм, рекомендуємо особам із медичними імплантатами проконсультуватися зі своїм лікарем і виробником медичного імплантату перед початком експлуатації цього виробу.



### ПОПЕРЕДЖЕННЯ: Небезпека

**задушення!** Дрібні деталі можна легко проковтнути. Крім того, для дітей існує небезпека задушення поліетиленовим пакетом. Під час монтажу стежте, щоб маленькі діти були на безпечній відстані.

## Правила техніки безпеки під час обслуговування



**ПОПЕРЕДЖЕННЯ:** Перш ніж розпочати використання виробу, уважно прочитайте наведені нижче попередження.

- Щоб запобігти випадковому запуску двигуна під час обслуговування, виймайте акумулятор. Перед початком обслуговування зачекайте щонайменше 5 секунд.
- Виконуйте лише те технічне обслуговування, що наведене в цьому посібнику користувача. Більш серйозні роботи й професійний ремонт повинні виконуватися співробітниками авторизованих центрів обслуговування. Більш детальну інформацію можна дізнатися в найближчому центрі обслуговування.
- Виконуйте технічне обслуговування правильно, адже це допоможе збільшити термін експлуатації

виробу та знизить ризик виникнення нещасних випадків.

- Замінійте пошкоджені, зношені або зламані деталі. Завжди використовуйте лише оригінальні запасні частини виробника. Інші запасні частини можуть пошкодити виріб і підвищити ризик нещасних випадків.
- Щоб запобігти травмуванню, не знімайте захисні пристрої та не змінюйте їхню конструкцію.
- Регулярно віддавайте виріб до центру обслуговування, де його будуть перевіряти, робити необхідні налаштування або ремонт.
- Дотримуйтеся інструкцій щодо заміни аксесуарів. Користуйтеся аксесуарами лише від виробника обладнання.
- Коли виріб не використовується, зберігайте його окремо від акумулятора та зарядного пристрою в сухому закритому приміщенні. Переконайтеся, що діти та особи без належної підготовки не зможуть отримати доступ до виробу, акумулятора чи зарядного пристрою.

## Збирання

### Вступ



**ПОПЕРЕДЖЕННЯ:** Перед збиранням виробу уважно прочитайте розділ про правила техніки безпеки.

### Установлення насадки

1. Установіть насадку на передній кінець виробу. (Мал. 21)
2. Натискайте на насадку, доки не почуєте клацання.

### Монтаж кронштейна на стіні

1. Прикріпіть гак для зберігання до стіни за допомогою 3 гвинтів (А). Якщо треба, скористайтеся дюбелями (В). (Мал. 22)
2. Підвісьте виріб на гак для зберігання. (Мал. 23)

### ЗАСТЕРЕЖЕННЯ!

- Дотримуйтеся інструкцій щодо зберігання ваших пристроїв.
- Переконайтеся, що стіна витримує навантаження не менше 30 кг.
- Для настінного монтажу пристрою можна використовувати гвинти з комплекту. Упевніться, що гвинти підходять до стіни вашого типу.
- Пристрій призначений для використання за температури від -5 °С до 40 °С.
- Пристрій можна підвішувати на гіпсокартону, дерев'яну або бетонну стіну.
- Виріб призначений для використання лише в приміщеннях. Тримайте його подалі від сонячних променів.
- Під час роботи з електроінструментом і ручним інструментом обов'язково використовуйте відповідні засоби безпеки.

## Експлуатація

### Вступ



**ПОПЕРЕДЖЕННЯ:** Перед використанням виробу уважно прочитайте розділ про правила техніки безпеки.

### Робоча перевірка перед початком використання виробу

1. Перевірте повітрозабірник на наявність бруду й тріщин. За допомогою щітки зчистьте з виробу траву й листя.
2. Переконайтеся, що виріб працює належним чином.
3. Перевірте всі гайки й гвинти та переконайтеся, що вони добре затягнуті.

## Акумулятор



**ПОПЕРЕДЖЕННЯ:** Перед використанням акумулятора обов'язково прочитайте й усвідомте зміст розділу про заходи безпеки. Також треба прочитати посібник користувача для акумулятора й заряджального пристрою та усвідомити його зміст.

Дотримуйтеся вимог щодо температури навколишнього середовища для акумулятора й заряджального пристрою.

	Температура навколишнього середовища
Експлуатування акумулятора в складі виробу	-5 °C – 40 °C
Заряджання акумулятора	0 °C – 35 °C

### Заряджання акумулятора

Перед першим використанням акумулятор треба зарядити.

**Зверніть увагу:** Акумулятор не заряджатиметься, якщо його температура перевищуватиме +35 °C.

1. Під'єднайте кабель живлення заряджального пристрою до електричної розетки із заземленням.



**УВАГА:** Переконайтеся в належній напрузі й частоті мережі живлення.

2. Уставте акумулятор у заряджальний пристрій. Акумулятор під'єднано до заряджального пристрою, коли блимає зелений світлодіод. (Мал. 24)
3. Акумулятор повністю заряджено, коли зелений світлодіод на заряджальному пристрої світиться постійно. Тривалість заряджання акумулятора не має перевищувати 24 години.
4. Від'єднайте заряджальний пристрій акумулятора від мережі.



**УВАГА:** У жодному разі не тягніть за шнур живлення.

5. Вийміть акумулятор із зарядного пристрою.

### Світлодіодний індикатор стану акумулятора на заряджальному пристрої

Червоний (А) і зелений (В) світлодіоди на заряджальному пристрої відображають стан акумулятора. Дивіться розділ *Зарядний пристрій на сторінці 422*.

(Мал. 25)

Світлодіодний індикатор	Стан акумулятора
Зелений світлодіод блимає швидко.	Акумулятор заряджається.
Зелений світлодіод блимає повільно.	Акумулятор заряджено на 80 %.
Увімкнений зелений світлодіодний індикатор.	Акумулятор повністю заряджено.
Світиться червоний світлодіодний індикатор.	Дивіться розділ <i>Зарядний пристрій на сторінці 422</i> .
Червоний світлодіод блимає швидко.	Дивіться розділ <i>Зарядний пристрій на сторінці 422</i> .

### Світлодіодний індикатор стану акумулятора на виробі

Коли акумулятор встановлено у виріб, світлодіоди на виробі відображають стан акумулятора.

(Мал. 26)

Світлодіодний індикатор	Стан акумулятора
Світаються світлодіодні індикатори 1, 2 і 3.	Заряджено повністю.
Світаються світлодіодні індикатори 1 та 2.	Заряд достатній
Світиться світлодіод 1.	Малий запас енергії в акумуляторі.
Блимає світлодіод 1.	Акумулятор розряджений. Індикатор стану акумулятора блимає. Зарядіть акумулятор. Дивіться розділ <i>Заряджання акумулятора на сторінці 419</i> .

### Під'єднання акумулятора до виробу



#### ПОПЕРЕДЖЕННЯ:

Використовуйте акумулятор тільки у виробх системи POWER FOR ALL 18 В.

1. Переконайтеся, що акумулятор повністю заряджений.
2. Вставте акумулятор у тримач, доки не почуєте клацання. Акумулятор має вставлятися легко. Якщо це не так, його встановлено неправильно. (Мал. 27)

### Запуск виробу

1. Натисніть кнопку ввімкнення та утримуйте її, доки не ввімкнеться зелений світлодіодний індикатор. (Мал. 28)
2. Керуйте виробом за допомогою механічного пускового пристрою.

### Установлення оптимального рівня потужності потоку повітря для роботи

- Для налаштування швидкості потоку повітря натисніть кнопку регулювання швидкості. Передбачено три режими швидкості повітря. (Мал. 29)

### Зупинення виробу

1. Відпустіть механічний пусковий пристрій.

2. Натисніть кнопку живлення та утримуйте її, доки не згасне зелений світлодіодний індикатор.
3. Натисніть кнопку фіксатора й витягніть акумулятор. (Мал. 30)

### Перевірка стану заряду

1. Натисніть кнопку ввімкнення та утримуйте її, доки не ввімкнеться зелений світлодіодний індикатор.
2. Переконайтеся, що не натиснуто механічний пусковий пристрій.
3. Стежте за індикатором стану акумулятора. Кожен світлодіодний індикатор позначає третину заряду. (Мал. 31)

### Функція автоматичного вимкнення

Інструмент підтримує функцію автоматичного вимкнення, яка зупиняє інструмент, якщо він не використовується. Виріб вимкнеться за 3 хв.

## ТЕХНІЧНЕ ОБСЛУГОВУВАННЯ

### Вступ



**ПОПЕРЕДЖЕННЯ:** Перед виконанням будь-яких робіт із технічного обслуговування обов'язково прочитайте й усвідомте зміст розділу про заходи безпеки.

### Графік технічного обслуговування



**ПОПЕРЕДЖЕННЯ:** Перед технічним обслуговуванням необхідно виймати акумулятор.

Нижче наведено перелік заходів технічного обслуговування, які слід виконувати.

Технічне обслуговування	Щодня	Щотижня	Щомісяця
Протріть пристрій чистою сухою ганчіркою. Не використовуйте воду.	X		
Переконайтеся, що ручки сухі та чисті.	X		
Перевірте клавішну панель.	X		
Перевірте механічний пусковий пристрій.	X		
Переконайтеся, що всі гайки й гвинти затягнуті.	X		
Перевірте акумулятор на відсутність пошкоджень.	X		
Перевірте рівень заряду акумулятора.	X		
Переконайтеся, що кнопки фіксатора на акумуляторі справні й надійно втримують акумулятор у виробі.	X		
Переконайтеся, що зарядний пристрій не пошкоджений.	X		
Переконайтеся, що всі зчеплення, з'єднання та кабелі чисті й непошкоджені.		X	

Технічне обслуговування	Щодня	Щотижня	Щомісяця
Перевірте з'єднання на акумуляторі, зарядному пристрої та виробі.			X

## Перевірка всмоктувача повітря

1. Переконайтеся, що всмоктувач повітря не забитий. (Мал. 32)
2. За потреби зупиніть виріб і приберіть сторонні матеріали.



**УВАГА:** Засмічення всмоктувача повітря знижує ефективність видування та підвищує робочу температуру електродвигуна. Це може призвести до несправності електродвигуна через перегрів.

## Перевірка акумулятора й зарядного пристрою

1. Перевірте акумулятор на наявність пошкоджень на кшталт тріщин.

2. Перевірте зарядний пристрій на наявність пошкоджень на кшталт тріщин.
3. Перевірте з'єднувальний шнур зарядного пристрою на предмет пошкоджень і тріщин.

## Чищення виробу, акумулятора й зарядного пристрою

1. Після використання протріть виріб сухою тканиною.
2. Протріть сухою тканиною акумулятор і зарядний пристрій. Тримайте напрямні рейки акумулятора в чистоті.
3. Перед встановленням акумулятора в зарядний пристрій чи виріб переконайтеся, що контакти акумулятора й зарядного пристрою чисті.

## Усунення несправностей

### Інтерфейс користувача

Інтерфейс користувача	Можливі несправності	Можливе рішення
Блимає зелений світлодіодний індикатор	Недостатня напруга акумулятора.	Зарядіть акумулятор.
Блимає червоний світлодіодний індикатор помилки	Відхилення температури від норми.	Дайте виробу охолонути.
	Бруд на роз'ємах акумулятора або вентилятор заблокований.	Прочистіть стисненим повітрям або м'якою щіткою.
Поперемінно блимають зелений і червоний світлодіоди	Акумулятор розряджений.	Зарядіть акумулятор.
	Акумулятор пошкоджений.	Зверніться до центру обслуговування.

## Зарядний пристрій

Світлодіодний індикатор на заряджальному пристрої	Причина	Вирішення
Зелений світлодіод світиться постійно, а червоний – блимає.	Акумулятор неправильно встановлено в заряджальному пристрої.	Витягніть акумулятор із заряджального пристрою та встановіть заново.
	Роз'єми акумулятора забруднені.	Очистьте роз'єми акумулятора.
	Температура навколишнього середовища зависока або за низька.	Використовуйте заряджальний пристрій акумулятора за температури від 0 до +35 °С.
	Несправний акумулятор.	Замініть акумулятор.
Зелений і червоний світлодіоди вимкнено.	Заряджальний пристрій неправильно під'єднано до розетки мережі живлення.	Під'єднайте заряджальний пристрій до розетки мережі живлення.
	Несправна розетка мережі живлення.	Під'єднайте заряджальний пристрій до джерела електроживлення, напруга й частота якого відповідають значенням на паспортній таблиці.
	Кабель заряджального пристрою акумулятора має дефект.	Зверніться в авторизований центр обслуговування.
	Заряджальний пристрій акумулятора несправний.	
Інші помилки.	У разі виникнення інших помилок переконайтеся, що виріб вимкнений, вийміть акумулятор і зверніться в авторизований центр обслуговування.	

## Транспортування, зберігання й утилізація

### Транспортування та зберігання

- На літій-іонні акумулятори поширюються правила щодо небезпечного вантажу.
- У разі перевезення пасажирським або вантажним транспортом дотримуйтеся спеціальних вимог щодо упаковки й маркування (це правило також стосується третіх осіб і експедиторів).
- Перш ніж відправляти виріб, проконсультуйтеся з особою, що пройшла спеціальну підготовку щодо поводження з небезпечними матеріалами. Дотримуйтеся всіх застосованих національних норм і правил.
- Перед пакуванням акумулятора ізолюйте відкриті контакти. Зафіксуйте акумулятор у упаковці, щоб він не рухався.
- Під час підготовки до зберігання чи транспортування виробу завжди виймайте акумулятор.
- Зберігайте акумулятор і зарядний пристрій у сухому приміщенні, захищеному від вологи та низьких температур.
- Заборонено зберігати акумулятор у місці, де можуть утворюватися статичні заряди. Не зберігайте акумулятор у металевій коробці.
- Зберігайте акумулятор за температури від -20 °С до 50 °С у захищеному від прямих сонячних променів місці.
- Зберігайте зарядний пристрій за температури від 5 °С до 45 °С у захищеному від прямих сонячних променів місці.
- Використовуйте зарядний пристрій лише за температури навколишнього середовища від 0 °С до 35 °С.
- Перед довготривалим зберіганням акумулятор необхідно зарядити на 30–50 %.
- Зберігайте виріб лише за температури від -40 °С до +60 °С.

- Зберігайте зарядний пристрій у сухому закритому приміщенні.
- Зберігайте акумулятор і зарядний пристрій окремо. Не дозволяйте дітям та іншим особам без належної підготовки торкатися обладнання. Зберігайте обладнання в приміщеннях, які можна закрити на замок.
- Перед тривалим зберіганням промийте виріб і проведіть повне технічне обслуговування.
- Під час транспортування надійно закріплюйте виріб.

## Утилізація акумулятора, зарядного пристрою й виробу

Символ, наведений нижче, означає, що цей виріб не можна утилізувати разом із побутовими

відходами. Утилізацію необхідно проводити на підприємстві з переробки відходів електричного й електронного обладнання. Це допоможе запобігти шкоді навколишньому середовищу й людям.

Щоб отримати детальнішу інформацію, проконсультуйтеся з органами місцевої влади, місцевою службою переробки відходів чи своїм дилером.

(Мал. 16)

**Зверніть увагу:** Символ нанесений на виріб чи упаковку виробу.

## Технічні характеристики

### Технічні характеристики

Aspire B8X-P4A	
<b>Електродвигун</b>	
Тип двигуна	Двигун постійного струму (без щіток) 18 В
<b>Маса</b>	
Маса без акумулятора, кг	2
<b>Випромінювання шуму<sup>70</sup></b>	
Рівень звукової потужності, дБ (A)	91
Гарантований рівень звукової потужності, L <sub>WA</sub> дБ(A)	93
<b>Рівні звуку<sup>71</sup></b>	
Еквівалентний рівень шуму у вухах оператора, вимірний відповідно до стандартів EN 50636-2-100 та ISO 22868, дБ (A):	82
<b>Рівні вібрації<sup>72</sup></b>	
Рівень вібрації на ручках, вимірний відповідно до стандарту EN 50636-2, м/с <sup>2</sup>	0,4
<b>Характеристики вентилятора</b>	

<sup>70</sup> Випромінювання шуму в середовище, виміряне як звукова потужність (L<sub>WA</sub>), відповідає директиві ЄС 2000/14/ЄС. Заявлений рівень звукової потужності цієї машини було виміряно під час роботи оригінальної різальної насадки, що створює найбільший рівень шуму. Різниця між гарантованим та вимірним рівнем звукової потужності полягає в тому, що гарантований рівень звукової потужності також враховує розбіжність у результатах вимірювання та відмінні між різними машинами однієї моделі згідно з Директивою 2000/14/ЄС.

<sup>71</sup> Представлені дані для еквівалентного рівня звукового тиску для інструмента мають типову статистичну дисперсію (стандартне відхилення) в 3 дБ (A).

<sup>72</sup> Заявлені дані щодо рівня вібрації мають стандартну статистичну розбіжність (стандартне відхилення) у 1,5 м/с<sup>2</sup>.

	<b>Aspire B8X-P4A</b>
Потік повітря у звичайному режимі роботи зі стандартною насадкою, м <sup>3</sup> /хв	10
Максимальна швидкість повітря у звичайному режимі роботи зі стандартною насадкою, м/с / миль/год	40

Дані щодо шуму та вібрації визначаються на основі номінальної максимальної швидкості.

### Схвалені акумулятори

<b>Акумулятор</b>	<b>P4A 18-B72</b>
Тип	Літій-іонний
Ємність батареї, ампер-години	4,0
Номінальна напруга, В	18
Маса, кг / фунти	0,7 / 1,5
Кількість елементів (літій-іонні)	10

### Схвалені акумулятори

<b>Акумулятор</b>	<b>P4A 18-B72</b>
Тип	Літій-іонний
Ємність батареї, ампер-години	4,0
Номінальна напруга, В	18
Маса, фунти / кг	1,5 / 0,7
Кількість елементів (літій-іонні)	10

### Сертифіковані зарядні пристрої

<b>Зарядний пристрій</b>	<b>P4A 18-C70</b>
Вхідна напруга, В	220–240
Частота, Гц	50–60
Потужність, Вт	70



## Декларація відповідності

### Декларація відповідності ЄС

Ми, компанія **Husqvarna AB**, SE-561 82 Huskvarna, ШВЕЦІЯ, тел.: +46-36-146500, заявляємо під свою виключну відповідальність, що представлений виріб:

<b>Опис</b>	Ручний акумуляторний повітродув
<b>Бренд</b>	Husqvarna
<b>Тип / модель</b>	Aspire B8X-P4A
<b>Ідентифікація</b>	Серійні номери за 2022 рік і пізніше

повністю відповідає таким директивам і нормам ЄС:

<b>Норма</b>	<b>Опис</b>
2006/42/EC	«Про механічне обладнання»
2014/30/EU	«Про електромагнітну сумісність»
2011/65/EU	«Про обмеження використання деяких небезпечних речовин в електричному й електронному обладнанні»
2000/14/EC	«Про виділення шуму в навколишнє середовище»

і що до нього застосовуються вказані далі узгоджені стандарти та/або технічні специфікації: EN 60335-1:2012/A15:2021, EN 50636-2-100:2014, EN IEC 63000:2018,

EN IEC 55014-1:2021, EN IEC 55014-2:2021

Згідно з Директивою 2000/14/EC, додаток V, див. *Технічні характеристики на сторінці 423* для заявлених шумових характеристик.

Husqvarna, 2022-06-30



Клас Лосдал (Claes Losdal), директор відділу НДДКР, Husqvarna AB

Відповідальний за технічну документацію



## Декларація відповідності Сполученого Королівства

Ми, компанія **Husqvarna AB**, SE-561 82 Huskvarna, ШВЕЦІЯ, тел.: +46-36-146500, заявляємо під свою виключну відповідальність, що представлений виріб:

Опис	Ручний акумуляторний повітродув
Бренд	Husqvarna
Тип / модель	Aspire B8X-P4A
Ідентифікація	Серійні номери за 2022 рік і пізніше

повністю відповідає нормам Сполученого Королівства, наведеним нижче:

Опис
Норми (безпеки) постачання машин 2008 року
Норми електромагнітної сумісності 2016 року
Норми виділення шуму в навколишнє середовище обладнанням, яке призначено для використання на відкритому повітрі 2001 року
Положення про обмеження використання деяких шкідливих речовин в електричному й електронному обладнанні 2012 року

і що до нього застосовуються вказані далі узгоджені стандарти та/або технічні специфікації: EN 60335-1:2012/A15:2021, EN 50636-2-100:2014, EN IEC 63000:2018,

EN IEC 55014-1:2021, EN IEC 55014-2:2021

Згідно з нормативним актом S.I. 2001/1701, доповнення 8, див. *Технічні характеристики на сторінці 423* для заявлених шумових характеристик.

Husqvarna, 2022-06-30



Клас Лосдал (Claes Losdal), директор відділу НДДКР, Husqvarna AB

Відповідальний за технічну документацію

**UK  
CA**

UK Importer:  
Husqvarna UK Ltd  
Preston Road, Co. Durham  
DL5 6UP

# Ліцензії

## Copyright © 2012–2020 STMicroelectronics

Гарантія не поширюється на дефекти, що з'явилися внаслідок нормального зношування, недбалого поводження, використання не за призначенням, несанкціонованого ремонту або в разі під'єднання всмоктувального апарата до джерела невідповідної напруги.

Усі права застережено.

Поширення та використання на вихідній і двійковій формах, зі змінами або без них, дозволено в разі дотримання таких умов:

- Поширення вихідного коду має супроводжуватися наведеним вище повідомленням про авторські права, переліком цих умов і подальшим застереженням.
- Комплект постачання для поширення у двійковій формі має супроводжуватися в документації та/або інших матеріалах, що надаються разом із таким комплектом, вищезазначеним повідомленням про авторські права, переліком цих умов і подальшою відмовою від відповідальності.
- Ані назва STMicroelectronics, ані назви учасників не можуть використовуватися для підтримки чи просування продуктів, створених на основі цього програмного забезпечення, без спеціального попереднього письмового дозволу.

ЦЕ ПРОГРАМНЕ ЗАБЕЗПЕЧЕННЯ НАДАЮТЬ ВЛАСНИКИ АВТОРСЬКИХ ПРАВ ТА УЧАСНИКАМИ У ВИГЛЯДІ «ЯК Є», ІЗ ВІДМОВОЮ ВІД БУДЬ-ЯКИХ БЕЗПОСЕРЕДНИХ АБО ОПОСЕРЕДКОВАНИХ ГАРАНТІЙ, ВКЛЮЧНО ОПОСЕРЕДКОВАНИМИ ГАРАНТІЯМИ КОМЕРЦІЙНОЇ ПРИДАТНОСТІ ТА ПРИДАТНОСТІ ДЛЯ БУДЬ-ЯКОЇ КОНКРЕТНОЇ МЕТИ, АЛЕ НЕ ОБМЕЖУЮЧИСЬ НИМИ. ВЛАСНИК АВТОРСЬКИХ ПРАВ АБО УЧАСНИКИ В ЖОДНОМУ РАЗІ НЕ НЕСУТЬ ВІДПОВІДАЛЬНОСТІ ЗА БУДЬ-ЯКІ БЕЗПОСЕРЕДНІ, ОПОСЕРЕДКОВАНІ, ВПАДКОВІ, ОСОБЛИВІ, ШТРАФНІ АБО ПОБІЧНІ ЗБИТКИ (ВКЛЮЧНО З ПРИДБАННЯМ ТОВАРІВ АБО ПОСЛУГ НА ЗАМІНУ, ВТРАТОЮ МОЖЛИВОСТІ ВИКОРИСТАННЯ, ДАНИХ АБО ПРИБУТКУ АБО ПЕРЕРВОЮ У ВЕДЕННІ ДІЯЛЬНОСТІ, АЛЕ НЕ ОБМЕЖУЮЧИСЬ НИМИ) НЕЗАЛЕЖНО ВІД ПРИЧИН І ЗГІДНО З БУДЬ-ЯКИМИ ПРИЧИНАМИ Й ВИДАМИ ВІДПОВІДАЛЬНОСТІ, ЧИ-ТО ДОГОВОРОМ, ЧИ-ТО БЕЗПОСЕРЕДНЬОЮ ВІДПОВІДАЛЬНІСТЮ АБО ДЕЛІКТОМ (ВКЛЮЧНО З НЕДБАЛІСТЮ АБО ІНШИМИ ПІДСТАВАМИ), ЯКІ ВИНИКАЮТЬ ЧЕРЕЗ БУДЬ-ЯКИЙ СПОСІБ ВИКОРИСТАННЯ ЦЬОГО ПРОГРАМНОГО ЗАБЕЗПЕЧЕННЯ, НАВІТЬ ЯКЩО БУЛО ПОВІДОМЛЕНО ПРО МОЖЛИВІСТЬ ТАКОГО ЗБИТКУ.

## Ліцензія Apache 2.0

Авторське право © 2009–2019 Arm Limited. Усі права застережено.

Версія 2.0, січень 2004 <http://www.apache.org/licenses/>

## УМОВИ Й ПОЛОЖЕННЯ ЩОДО ВИКОРИСТАННЯ, ВІДТВОРЕННЯ ТА ПОШИРЕННЯ

### 1. Визначення.

**«Ліцензія»** означатиме положення та умови використання, відтворення та поширення, як визначено в Розділах 1–9 цього документа.

**«Ліцензіар»** означатиме власника авторських прав або організацію, уповноважену власником авторських прав, яка надає цю Ліцензію. **«Юридична особа»** означатиме сукупність виконавчої організації та всіх інших організацій, які керують цією організацією, керуються нею або перебувають під спільним керуванням із нею. Для цілей цього визначення **«керування»** означає (i) повноваження, безпосередні або опосередковані, розпоряджатися або керувати такою організацією, за контрактом або будь-яким іншим чином, або (ii) володіння п'ятдесяти відсотками (50 %) або більшою кількістю акцій, що перебувають в обігу, або (iii) бенефіціарне володіння такою організацією. **«Ви»** (або **«Ваш»**) означатиме фізичну або юридичну особу, яка користується дозволами, наданими за цією Ліцензією. **«Вихідна»** форма означатиме бажану форму для внесення змін, включно з вихідним кодом програмного забезпечення, вихідною документацією та файлами конфігурації, але не обмежуючись ними. **«Об'єктна»** форма означатиме будь-яку форму, отриману в результаті механічного перетворення або трансляції Вихідної форми, включно зі скомпільованим об'єктним кодом, згенерованою документацією та перетворенням для носіїв інших типів. **«Робота»** означатиме авторську роботу у вихідній чи об'єктній формі, надану згідно з Ліцензією, як зазначено в повідомленні про авторські права, яке включено чи додано до такої роботи (приклад наведено в Додатку нижче). **«Похідні роботи»** означатиме будь-яку роботу у вихідній чи об'єктній формі, засновану на Роботі (або похідну від неї), для якої редакційні виправлення, зауваження, уточнення або інші модифікації є загалом оригінальною авторською роботою. Для цілей цієї Ліцензії Похідні роботи не включатимуть у себе роботи, які залишаються відокремленими або просто пов'язані (або прив'язані за назвою) до інтерфейсів Роботи та її Похідних робіт. **«Внесок»** означатиме будь-яку авторську роботу, включно з оригінальною версією Роботи й будь-якими модифікаціями цієї Роботи чи доповненнями до неї або до Похідних робіт від неї, яку навмисно надано Ліцензіарові власником авторських прав або фізичною чи Юридичною особою, уповноваженою діяти від імені власника авторських прав, для включення до складу Роботи. Для цілей цього визначення, **«надана»**

означає будь-яку форму електронного, усного чи письмового повідомлення, надісланого Ліцензіарові або його представникам, включно з повідомленнями за списками електронного розсилання, але не обмежуючись ними, у системах контролю вихідного коду й системах відстежування проблем у ПЗ, керування якими здійснюється Ліцензіаром або від його імені, метою яких є обговорення та вдосконалення Роботи, але виключає повідомлення, які явним або іншим чином позначено в письмовій формі власником авторських прав як **«Не є внеском»**. **«Учасник»** означатиме Ліцензіара й будь-яку фізичну чи Юридичну особу, від імені якої Внесок було отримано Ліцензіаром і згодом включено до складу Роботи.

## 2. Надання Ліцензії на авторське право.

Згідно з умовами та положеннями цієї Ліцензії кожен Учасник цим надає Вам безстрокову, усесвітню, невиключну, безкоштовну, безоплатну, безвідкличну ліцензію на авторське право для здійснення відтворення, підготовки Похідних робіт, публічного показу, публічного виконання, субліцензування та поширення Роботи й таких Похідних робіт у вихідній або об'єктній формі.

## 3. Надання Патентної ліцензії.

Згідно з умовами й положеннями цієї Ліцензії, кожен Учасник цим надає Вам безстрокову, усесвітню, невиключну, безкоштовну, безоплатну, безвідкличну (за винятком випадків, зазначених у цьому розділі) патентну ліцензію на створення, використання, пропозицію продажу, продаж, імпорт та передавання Роботи іншим чином, якщо така ліцензія поширюється лише на ті патентні претензії, які можуть бути ліцензовані таким Учасником, права на які обов'язково порушуються лише його Внеском(-ами) або поєднанням його Внеску(-ів) з Роботою, до якої було надано такий Внесок(-и). Якщо Ви порушуєте патентний позов проти будь-якої організації (включно з перекресним позовом або зустрічним позовом у складі судового позову), стверджуючи, що Робота або Внесок, включений до складу Роботи, є прямим або непрямым порушенням патентних прав, тоді чинність будь-яких патентних ліцензій, наданих Вам згідно з цією Ліцензією на цю Роботу, буде припинено з дати подання такого позову.

## 4. Поширення.

Ви можете відтворювати й поширювати копії Роботи або Похідних робіт на будь-якому носії, зі змінами або без них, у вихідній чи об'єктній формі, за умови, що Ви відповідаєте таким умовам:

- Ви повинні надати будь-яким іншим одержувачам Роботи або Похідних робіт копію цієї Ліцензії; і
- Ви повинні зробити так, щоб будь-які змінені файли містили помітні повідомлення про те, що Ви внесли зміни до цих файлів; і Ви повинні залишати у Вихідній формі будь-яких

Похідних робіт, які поширюєте, усі повідомлення про авторські права, патенти, товарні знаки й покликання на авторство з Вихідної форми Роботи, за винятком тих повідомлень, які не стосуються жодної частини Похідних робіт; і

- Якщо Робота включає в себе текстовий файл **«ПОВІДОМЛЕННЯ»** як частину комплекту постачання, тоді будь-які Похідні роботи, які ви поширюєте, повинні містити придатну для читання копію повідомлень про авторство, які містяться в такому файлі ПОВІДОМЛЕННЯ, за винятком тих повідомлень, які не стосуються жодної частини Похідної роботи, принаймні в одному з таких місць: у текстовому файлі ПОВІДОМЛЕННЯ, який поширюють як частину Похідних робіт; у Вихідній формі або документації, якщо вони надаються разом із Похідними роботами; або в межах відображення, згенерованого Похідними роботами, незалежно від наявності та звичайних місць відображення аналогічних повідомлень третіх сторін. Вміст файлу ПОВІДОМЛЕННЯ призначено лише для інформаційних цілей, а не для зміни Ліцензії. У Похідних роботах, які Ви поширюєте, Ви можете додавати свої власні повідомлення про авторство поряд із текстом ПОВІДОМЛЕННЯ щодо Роботи або як додаток до нього, за умови, що такі додаткові повідомлення про авторство не можуть тлумачитися як внесення змін до Ліцензії. Ви можете додати до своїх модифікацій власну заяву про авторські права й передбачити додаткові або інші умови ліцензії на використання, відтворення чи поширення своїх модифікацій або для будь-яких таких Похідних робіт загалом, за умови, що використання, відтворення та розповсюдження Роботи Вами в іншому разі відповідає умовам, зазначеним у цій Ліцензії.

## 5. Надання Внесків.

Якщо Ви явним чином не зазначите інше, будь-який Внесок, навмисно наданий Вами Ліцензіарові для включення до складу Роботи, має відповідати положенням та умовам цієї Ліцензії без будь-яких додаткових положень або умов. Незважаючи на вищесказане, ніщо в цьому документі не замінює та не змінює умов будь-якої окремої ліцензійної угоди, яку ви могли укласти з Ліцензіаром щодо таких Внесків.

## 6. Товарні знаки.

Ця Ліцензія не надає дозволу на використання торгових назв, товарних знаків, знаків обслуговування або назв продуктів Ліцензіара, за винятком випадків, коли це потрібно для доцільного та звичного використання в описі походження Роботи й відтворення вмісту файлу ПОВІДОМЛЕННЯ.

## 7. Відмова від Гарантії.

Якщо цього не вимагає застосовне законодавство або якщо це не погоджено в письмовій формі, Ліцензіар надає Роботу (і кожен Учасник надає свої Внески) у вигляді «ЯК Є», БЕЗ БУДЬ-ЯКИХ ГАРАНТІЙ АБО УМОВ, виражених явним чином або таких, що мають на увазі, включно, без обмежень, із будь-якими гарантіями чи умовами ПРАВА ВОЛОДІННЯ, НЕПОРУШЕННЯ ПРАВ, КОМЕРЦІЙНОЇ ПРИДАТНОСТІ або ПРИДАТНОСТІ ДЛЯ КОНКРЕТНОЇ МЕТИ. Ви несете виключну відповідальність за визначення доцільності застосування або поширення Роботи та приймаєте на себе будь-які ризики, пов'язані з користуванням дозволами, наданими згідно з цією Ліцензією. 8. Обмеження відповідальності. За будь-яких обставин і згідно з будь-якою законодавчою базою, чи-то делікт (включно з недбалістю), чи-то договір або інше, якщо цього не вимагає застосовне законодавство (наприклад, навмисні дії та груба недбалість) або це не погоджено в письмовій формі, жоден Учасник не нестиме відповідальності перед Вами за збитки, зокрема будь-які безпосередні, опосередковані, особливі, випадкові або наслідкові збитки будь-якого характеру, що виникають унаслідок цієї Ліцензії або через використання чи неможливість

використання Роботи (включно зі збитками за втрату репутації, припинення діяльності, збій чи несправність комп'ютера або будь-які інші комерційні збитки чи втрати, але не обмежуючись ними), навіть якщо такого Учасника було повідомлено про можливість таких збитків.

## 9. Прийняття на себе гарантії або додаткової відповідальності.

У разі поширення Роботи або її Похідних робіт Ви можете вибрати пропозицію та визначити плату за прийняття на себе підтримки, гарантії, відшкодування чи інших зобов'язань та/або прав, які відповідають цій Ліцензії. Однак, приймаючи на себе такі зобов'язання, Ви можете діяти лише від власного імені й виключно під свою відповідальність, а не від імені будь-якого іншого Учасника, і лише в разі, якщо Ви погоджуєтеся відшкодувати, захищати та звільняти кожного Учасника від будь-якої понесеної відповідальності або претензій, висунутих проти такого Учасника через те, що ви приймаєте на себе будь-яку таку гарантію чи додаткову відповідальність. КІНЕЦЬ УМОВ І ПОЛОЖЕНЬ

## 目次

はじめに.....	429	トラブルシューティング.....	438
安全性.....	431	搬送、保管、廃棄.....	439
組立.....	436	主要諸元.....	440
Operation (操作).....	436	適合宣言.....	442
メンテナンス.....	437	ライセンス.....	444

## はじめに

### 製品の概要

(図 1)

1. ブロワノズル
2. ブロワノズルのリリースボタン
3. キーパッド
4. パワートリガー
5. ハンドル
6. START/STOP ボタン
7. バッテリーステータスインジケータ / 電源インジケータ
8. 警告インジケータエラー LED
9. 速度制御ボタン
10. バッテリーリリースボタン
11. 収納ホルダー、ネジ、ウォールプラグ
12. サポート
13. バッテリー ( HusqvarnaAspire B8X-P4A ブロワキットにのみ付属 )

14. バッテリー充電器 ( HusqvarnaAspire B8X-P4A ブロワキットにのみ付属 )
15. 緑色の LED
16. 赤色の LED
17. 取扱説明書

### 製品の説明

Husqvarna Aspire B8X-P4A は電気モーター搭載型のブロワーモデルです。

当社は継続的に製品の開発を行っています。そのため、設計や外見などが予告なく変更されることがあります。

### 用途

本品は、芝生、通路、アスファルト道路などから葉やその他のごみを吹き飛ばす機械です。本品は家庭用に設計されています。

## クイックガイド

製品の使用方法に関するアドバイスについては、QRコードをスキャンしてください。

(図 18)

## 製品に表記されるシンボルマーク

- (図 2) 警告：本製品の使用は危険を伴います。操作者や付近にいる人が重傷を負う、または死亡するおそれがあります。十分に注意し、本製品を正しく使用してください。
- (図 3) 本取扱説明書をよくお読みになり、内容をしっかりと把握したうえで、本製品を使用してください。
- (図 4) 認可された防護メガネを使用してください。
- (図 5) 定格電圧、V
- (図 6) 直流。
- (図 7) 環境に対する騒音レベルは EC 指令と英国の指令および規制、ニューサウスウェールズの法規「Protection of the Environment Operations ( Noise Control ) Regulation 2017」に準拠しています。本製品の保証音響レベルは、「技術データ」( 24 ページ) およびラベルに記載されています 主要諸元 440 ページ。
- (図 8) 本製品や本製品のパッケージは、一般廃棄物ではありません。電気・電子機器のリサイクル業者にリサイクルを依頼してください。
- (図 9) 本製品は EC 指令適合製品です。
- (図 10) この製品は該当する UK 規制に準拠しています。
- (図 11) 雨が当たらないようにしてください。
- (図 15) ブロワの作業者は、作業中に人や動物が 15 メートル以内に近づかないように注意する必要があります。作業場内に複数の作業者がいる場合は、安全のために、最低 15 メートルの距離を取ってください。ブロワで吹き飛ばしたものが跳ね返ってくる場合があります。そのため、推奨されている安全装置を使用していない場合、目に重傷を負うことがあります。

yyyy wwxxxxx

製造番号はシリアルプレートに記載されています。yyyy は製造年、ww は製造された週です。

**注記：**本製品に付いている他のシンボル / 銘板はそれぞれの市場地域に向けた特別な認定条件を示します。

## バッテリーやバッテリー充電器のシンボルマーク

- (図 16) 電気・電子機器のリサイクル業者にリサイクルを依頼してください。(ヨーロッパにのみ適用)
- (図 17) バッテリーは POWER FOR ALL システムパートナーの製品でのみ使用してください。
- (図 12) 安全装置付き変圧器。
- (図 13) バッテリー充電器は屋内でのみ使用、保管してください。
- (図 14) 二重絶縁。

## 製品の損傷

以下の場合、当社は製品の損傷について責任を負いません。

- 本製品が誤って修理された場合。
- メーカーによるものではない部品、またはメーカーの認可していない部品を使用して本製品を修理した場合。
- メーカーによるものではないアクセサリ、またはメーカーの認可していないアクセサリを本製品に使用した場合。
- 認定サービスセンターまたは認定販売店で本製品が修理されていない場合。

## メーカー

Husqvarna AB

Drottninggatan 2, SE-561 82 Huskvarna

## 安全性

### 安全性の定義

警告、注意、注記は、取扱説明書の特に重要な部分を示しています。



**警告：** 取扱説明書の指示に従わない場合、使用者が負傷したり、死亡したりするが、あるいは付近の人に損傷を与える危険があることを意味します。



**注意：** 取扱説明書の指示に従わない場合、製品や他の物品、または隣接するエリアに損傷を与える危険があることを意味します。

**注記：** 特定の状況で必要とされる詳細情報を提供するために使用されます。

### 製品に関する一般的な安全上の警告



**警告：** 本製品に付属する安全に関する警告、注意事項、図、仕様をすべてお読みください。下記のすべての指示に従わない場合、感電、火災、あるいは深刻な傷害を招くことがあります。

すべての警告や説明は、以後の参考のために保管してください。警告の「製品」とは、電源で作動する（コード付）製品またはバッテリー駆動（コードレス）の製品を指します。

### 作業エリアの安全

- 作業エリアはきれいにし、適切な照度を保ってください。乱雑な場所や暗い場所では、事故が起こりやすくなります。
- 可燃性の液体や気体、塵がある所など、爆発性環境の中では本製品を作動させないでください。本製品は、塵やガスを発火させる火花を発生することがあります。
- 本製品の操作中は子供やそばにいる人たちと十分な距離を置いてください。注意が散漫になって、操作ミスを引き起こす可能性があります。

### 電気保安

- 製品のプラグはコンセントに適合しなければなりません。決してプラグを改造しないでください。アダプタープラグをアースの付いた（接地された）製品とともに使用しないでください。改造されていないプラグおよび型の同じコンセントを使用すれば、感電のリスクが低くなります。
- パイプやラジエータ、レンジ、冷蔵庫など、アースの付いた表面または接地された表面に触れないようにしてください。体が接地していたりアースされていたりすると、感電のリスクが高くなります。

- 製品を雨露や湿潤な環境にさらさないでください。製品内に水が入ると、感電のリスクが高まります。
- コードを本来の目的以外に使用しないでください。コードを持って製品を移動したり、引っ張ったり、電源を抜いたりしないでください。熱やオイル、とがった先端や可動部にコードを近づけないでください。コードが破損したり絡まると、感電のリスクが高くなります。
- 屋外で製品を操作する場合は、屋外での使用に適した延長コードを使用してください。屋外での使用に適したコードを使用することで、感電の危険性は少なくなります。
- 湿気のある場所で製品を使用しなければならない場合は、電源を保護するために漏電遮断器（RCD）を使用してください。RCDの使用は感電の危険性を低減します。

### 個人の安全

- 本製品を使用するときは、十分に気をつけて慎重に行動し、常識に従ってください。疲労時、医薬品およびアルコールの影響が残っている状態でパワーツールを使用しないでください。製品の操作中は、一瞬の不注意が重大な人的損傷につながる可能性があります。
- 身体保護具を使用してください。必ず防護メガネを着用してください。防塵マスクや滑り止め用の安全靴、ヘルメット、イヤマフなどのプロテクティブ装具を使用すると、負傷の危険性が少なくなります。
- 予期せぬ始動を防止してください。電源およびバッテリーパックを接続する場合や本製品を持ち運ぶ場合は、必ずスイッチがオフの位置にあることを確認してください。スイッチに指を置いて製品を運んだり、製品のスイッチが入った状態で給電すると、事故につながります。
- 製品の電源を入れる前に、調整キーやレンチを外してください。本製品の回転部にレンチやキーが取り付けられていると負傷の原因となります。
- 無理な体勢で作業しないでください。常に、安定した足場とバランスを保つようにしてください。これにより、予期しない事態でも本製品を安定した状態に保つことができます。
- 適切な服装を心がけてください。ゆったりした衣服や装身具を身につけないでください。可動部に髪の毛や衣服を近づけないでください。ゆったりした衣服や装身具、長髪は可動部に絡まるおそれがあります。
- 集塵装置の接続用装備が提供されている場合、それらが接続されて正しく使用されているか確認してください。集塵装置を使用すると、塵に関連する危険を回避できます。
- 製品を頻繁に使用することによる慣れで、慢心が障子、ツールの安全原則を無視することは非常に危険です。不注意な行動により、一瞬で重大な人身事故が発生するおそれがあります。
- 本機の使用で発生する実際の振動や騒音排出は、公称合成値と異なり、本機の使用方法に依存します。

作業者は、自分自身を保護する目的で、実際の使用状況（本機をオフにする回数およびトリガー時間やアイドル運転の回数など、運転サイクルのあらゆる部分を考慮）における振動暴露予測を基本にした安全対策を確認する必要があります。

## 製品の使用と手入れ

- 本製品に無理な力を加えないでください。用途に合った適切な製品を使用してください。適切な製品を使用することで、設計された速度でより良く安全に作業を行えます。
- スイッチが機能しない場合は本製品を使用しないでください。スイッチで制御できない製品は危険なため、修理する必要があります。
- 製品の調整、アクセサリの変更、または製品の保管前は、電源プラグを外し、製品からバッテリーパックを取り外してください（着脱可能な場合）。予防的な安全対策を行うことで、誤って本製品を始動させる危険性が少なくなります。
- 使用していない製品は子供の手の届かない所に保管して、製品や製品の取り扱い方法に詳しくない人間が操作しないように注意してください。不慣れたユーザーが製品を扱うと危険です。
- 製品とアクセサリのメンテナンスを行ってください。可動部品の誤調整や巻き付き、部品の破損や製品の動作に影響するその他の状態が発生していないことを確認します。破損している場合は、本製品を修理してから使用してください。多くの事故は、製品の保守不備によって発生します。
- 切削工具は研いだ状態で清潔に保ちます。正しくメンテナンスされて研いである切削工具は、バインドすることも少なく、制御が簡単です。
- 本製品、アクセサリ、工具ビットなどは、作業条件と作業について考慮して、取扱説明書に従って使用してください。本製品の用途と異なる作業に本製品を使用すると、危険な状況を招くことがあります。
- ハンドル部および保持面は乾燥させて、オイルや油が付着しないようにきれいな状態を保ってください。ハンドルと保持面が滑りやすいと、予期しない状況で製品の安全な取り扱いや制御ができません。

## バッテリーツールの使用と手入れ

- メーカー指定の充電器のみを使って充電してください。1種類のバッテリーパックのみに適合する充電器は、それ以外のバッテリーパックの充電で使用すると、火災を起こす恐れがあります。
- 製品には、指定された専用バッテリーパックのみ使用してください。それ以外のバッテリーパックを使用すると、怪我や火災を招く危険があります。
- バッテリーパックを使用しないときは、ペーパーリップ、コイン、キー、爪きり、ネジなどの金物、あるいは端子間を短絡する恐れがある他の小さな金物から遠ざけるようにしてください。バッテリー端子の短絡は、火傷や火災を引き起こす恐れがあります。
- 劣悪な環境では、液体がバッテリーから漏れ出すことがあります。そのような場合、液体には触れないようご注意ください。もし万が一誤って触ってしまった場合、水で洗い流してください。液体が目に入

ってしまった場合、医師の診察を受けてください。バッテリーから漏れ出した液体は、炎症や火傷を引き起こすことがあります。

- 故障した、または改造されたバッテリーパックやツールは使用しないでください。故障した、または改造されたバッテリーは、予測不可能な挙動を起こし、発火や破裂、障害の原因となる可能性があります。
- バッテリーパックやツールを火や高温にさらさないでください。火または 130°C (265°F) 以上の温度環境にさらすと爆発する恐れがあります。
- 充電の手順にすべて従い、指示された温度範囲外でバッテリーパックまたはツールを充電しないでください。充電を不適切に行ったり、指定された範囲から外れた温度環境で行ったりした場合、バッテリーの損傷や火災発生の危険の増加につながる可能性があります。

## サービス

- 製品のサービスは、資格のある修理担当者が同じ交換部品を使って行うようにしてください。こうすることで、製品の安全性を維持できます。
- 損傷したバッテリーパックを決して修理しようとししないでください。バッテリーパックの修理は、メーカーまたは販売店が行えません。

## ブロフに関する安全上の警告

- 悪天候の場合、特に雷発生の危険がある場合は、ブロフを使用しないでください。これは、落雷の危険を避けるためです。
- ブロフの操作中は常に滑りにくい保護靴を着用してください。裸足やサンダルでブロフの操作をしないでください。これにより、足を負傷するリスクが低減されます。
- 防護メガネを着用してください。適切な身体保護具によって負傷を減少させることができます。
- ゆったりした衣服を着用したり、スカーフ、ひも、チェーン、ネクタイなどの装飾品を身に付けてたりしないでください。吸気口に吸い込まれるおそれがあります。長い髪はまとめるかカバーで覆い、吸気口に吸い込まないようにします。これらのものいづれかが吸気口に吸い込まれると、負傷する危険が高まります。
- ブロフの操作中は、人を近づけないようにしてください。異物の飛び散りにより、人身障害の危険が高まります。
- ブロフノズルを人やペットの方向に向けたり、窓の方向に向けたりしないでください。異物を跳ね返らせる可能性のある木、自動車、壁などの固いものの近くで異物を吹き飛ばす場合は、特に注意してください。飛び散ったものにより、物品が損傷したり、負傷したりする危険が高まります。
- タバコ、マッチ、または炭など燃えているものや煙を出しているものをブロフで吹き飛ばさないでください。これらの発火源により、火災発生の危険が高まる可能性があります。
- ファンがまだ動作しているときは、ファンに触れないでください。ブロフの電源を切り、ファンが停止するまで待ってから、ファンへのアクセスを可能に



する部品を取り外します。これにより、可動部品による負傷のリスクが低減されます。

- 詰まっている物体を取り除いたり、ブロワを整備したりする際は、電源スイッチがオフになっていることを確認してください。詰まった物体を取り除くときや整備作業中に、ブロワが予期せず作動すると、重傷につながるおそれがあります。

## 一般的な安全注意事項



**警告：** 本製品を使用する前に、以下の警告指示をお読みください。

- 本製品は、慎重かつ適切に使用しないと、危険な道具となります。安全注意事項に従わないと、負傷や死亡事故が発生するおそれがあります。
- 本製品では、運転中に電磁場が発生します。この電磁場は、ある条件下でアクティブ、またはパッシブな医療用インプラントに影響を及ぼすことがあります。深刻な傷害または致命傷の危険を避けるため、医療用インプラントを使用している方は、本製品を使用する前に主治医および医療用インプラントの製造元に相談することをお勧めします。
- 常に常識に基づいて注意して使用してください。特殊な状況での本製品の操作方法がわからない場合、作業を続ける前に本製品を停止して、Husqvarna 販売店までご連絡ください。
- 第三者やその所有物が事故に巻き込まれた場合、その責任は、作業者にあることをご留意ください。
- 本製品は清潔に保ってください。標識やラベルがはっきりと読み取れるようにしてください。
- 子供や使用方法に習熟していない人に、本製品を使用させないでください。地域の規制によっては、使用者の年齢制限がある場合があります。
- 身体的、精神的にハンデを負った人が本製品を使用する場合は常に監視してください。責任を有する大人が常にそばにいる必要があります。
- 疲労時、疾病時、アルコールや医薬品の影響が残っているときは、本製品を使用しないでください。視力、注意力、動作、判断力に悪影響を与えます。
- 損傷した製品や正しく動作しない製品を使用しないでください。
- 本製品を改造しないでください。また、本製品が改造されている可能性がある場合は使用しないでください。

## 安全な作業



**警告：** 本製品を使用する前に、以下の警告指示をお読みください。

- 身体保護具を使用してください。参照：個人の安全 431 ページ。
- 緊急時にモーターをすばやく停止する方法を必ず確認してください。

- 雨降りや湿潤な環境下で本製品を操作しないでください。本製品に水が入ると、感電の危険性が高まります。
- 本製品の操作時は、必ず製品の後ろに立ってください。
- モーターの作動中は、本製品を持ち上げないでください。本製品を持ち上げる場合は、モーターを停止し、バッテリーを取り外してください。
- 本製品を操作するときは、後方に歩かないでください。
- 搬送のために本製品を傾ける必要がある場合や、砂利、石、アスファルトの道など草のない場所を通過する前には、モーターを停止してください。
- モーターの作動中は、本製品を操作しながら走らないでください。本製品を操作するときは、必ず歩いてください。
- 動作中の本製品の振動は、主要諸元 440 ページの公称振動値とは異なる場合があります。これは製品の使用方法が異なることが理由です。本製品を頻繁に、または長期間使用する場合は、振動による負傷を防ぐために定期的に休憩を取ってください。

## 操作のための安全注意事項

### 身体保護具



**警告：** 本製品を使用する前に、以下の警告指示をお読みください。

- 身体保護具で怪我を完全に防止できるわけではありませんが、万が一事故が起こった場合、負傷の度合いを軽減することができます。適切な保護具の選択については、販売店にご相談ください。
- 丈夫で滑りやすいブーツや靴を着用してください。開放部の多い靴を使用したり、裸足で作業を行ったりしないでください。
- 厚手の長スポンを着用してください。
- カutting装置の取り付け、点検、清掃を行う場合は、必要に応じて保護グローブを着用してください。
- イヤマフを使用することをお勧めします。

### 本製品の安全装置



**警告：** 本製品を使用する前に、以下の警告指示をお読みください。

- この項では、本製品の安全機能とその目的、本機の正しい動作を確保するための点検とメンテナンスの方法について説明します。本製品の部品の位置については、製品の概要 429 ページを参照してください。
- 本製品のメンテナンスを適切に行わなかったり、専門技術者が整備・修理を行わなかったりすると、本製品の寿命が短くなり、事故発生の危険性が増します。詳しくは、お近くのサービス代理店にお問い合わせください。

- 安全装置に欠陥のある製品は決して使用しないでください。本項目の記載に従って、本製品の安全装置の点検、メンテナンスを行ってください。お持ちの製品がこれらの点検項目を一点でも満たさない場合は、お近くのサービス代理店に修理を依頼してください。
- 本製品に関するすべてのサービス、修理には、特別な研修が必須です。本製品の安全装置には、特に研修が必要です。本製品が下記の検査のいずれかで不合格になったときは、サービス代理店に連絡してください。弊社の製品を購入されると、専門的な修理とサービスの提供も保証されます。本製品を販売した小売店がサービス代理店ではない場合、最寄りのサービス代理店の住所を小売店にお尋ねください。

## キーパッドの点検方法

- バッテリーステータスインジケータ / 電源インジケータ (B) が点灯するまで、START/STOP ボタン (A) を押し続けます。(図 19)
- 警告インジケータ (C) が点灯または点滅している場合は、以下を参照してください ユーザーインターフェイス 438 ページ。

## パワートリガーの点検

- パワートリガーを押して放します。パワートリガーが自由に動くことを確認してください。(図 20)

## バッテリーの安全



**警告：** 安全および一般的な注意事項をすべて読んでください。安全および一般的な注意事項に従わない場合、感電、火災、あるいは深刻な傷害に至る場合があります。すべての安全に関する情報と一般的な注意事項は、後で参照できるように保管しておいてください。

- この安全上の注意事項は、POWER FOR ALL システム用 18 V リチウムイオン充電式バッテリーにのみ適用されます。
- 充電式バッテリーは POWER FOR ALL システムパートナーの製品でのみ使用してください。POWER FOR ALL のラベルが貼付されている 18 V 充電式バッテリーは、次の製品と完全に互換性があります。
  - 18 V POWER FOR ALL バッテリーシステムのすべての製品。
  - POWER FOR ALL システムパートナーの 18 V 製品。
- お使いの製品の取扱説明書に記載されているバッテリーの推奨事項に従ってください。この方法により、充電式バッテリーと製品を安全に操作でき、充電式バッテリーを危険な過負荷から保護できます。
- バッテリーを充電する場合は、製造元または POWER FOR ALL システムパートナーが推奨する充電器のみを使用してください。1 種類のバッテリーのみに適合する充電器では、異なる種類のバッテリーを使用した場合、火災が発生するおそれがあります。
- バッテリーは一定レベル充電された状態で提供されます。バッテリー容量を最大限に活用するには、最初にバッテリーツールを使用する前に、充電器でバッテリーをフル充電してください。
- バッテリーパックは子供が近づけない場所に保管してください。
- バッテリーは開けないでください。短絡する危険があります。
- バッテリーが損傷していたり、バッテリーを不適切に使用したりすると、蒸気が発生する場合があります。バッテリーが発火または爆発するおそれがあります。換気の良い場所で作業してください。気分が悪くなった場合は医師の診察を受けてください。蒸気を吸い込むと呼吸器系に痛みを感じる場合があります。
- 誤って使用した場合、またはバッテリーが損傷した場合、バッテリーから可燃性の液体が漏れ出す場合があります。この液体に触れないでください。誤って触れてしまった場合は、水で洗い流してください。液体が目に入った場合は、医師の診察を受けてください。バッテリーから漏れ出した液体は、炎症や火傷を引き起こすことがあります。
- バッテリーが損傷している場合、液体が漏れ、製品が液体で覆われる可能性があります。液体がかかった部品を確認してください。これらの部品は洗浄するか、必要に応じて交換してください。
- バッテリーパックを短絡させないでください。バッテリーパックを使用しないときは、ペーパークリップ、コイン、キー、爪ぎり、ネジなどの小さな金属物から遠ざけるようにしてください。バッテリー端子の短絡は、火傷や火災を引き起こす恐れがあります。
- バッテリーは、釘やドライバーなどの鋭利な物により、または外部から強い力を受けることで、損傷する可能性があります。内部短絡が発生し、バッテリーが発火、発煙、爆発、または過熱する可能性があります。
- 損傷したバッテリーパックを決して修理しようとししないでください。バッテリーパックの修理は、製造元または認定サービス代理店しか行えません。
- バッテリーは熱 (長時間の直射日光)、炎、汚れ、水、湿気などから保護してください。爆発や短絡の危険性があります。
- 周囲温度が  $-5^{\circ}\text{C}$  ~  $+40^{\circ}\text{C}$  の場合にのみ本製品にバッテリーを使用してください。
- バッテリーは、周囲温度  $-20^{\circ}\text{C}$  ~  $+50^{\circ}\text{C}$  の範囲内でのみ保管してください。例えば、夏場にバッテリーを車内に放置しないでください。温度が  $0^{\circ}\text{C}$  未満の場合、一部のデバイスでは電源が喪失する可能性があります。
- バッテリーは、周囲温度が  $0^{\circ}\text{C}$  ~  $+35^{\circ}\text{C}$  のときに充電してください。この温度範囲外で充電すると、バッテリーの損傷や火災発生危険性が高まります。

## バッテリー充電器の安全性



**警告：**安全および一般的な注意事項をすべて読んでください。安全および一般的な注意事項に従わない場合、感電、火災、あるいは深刻な傷害に至る場合があります。これらの注意事項は安全な場所に保管してください。充電器は、すべての機能を完全に評価して制限なく実行できる場合、または対応する取扱説明書を受け取った場合のみ使用してください。

- 使用中、清掃中、およびメンテナンス中は子供が近づかないようにしてください。子供が充電器に触れないようにしてください。
- POWER FOR ALL システムの容量 1.5 Ah 以上（5 個以上のバッテリーセル）の 18 V リチウムイオンバッテリーのみを充電してください。バッテリー電圧は、充電器のバッテリー充電電圧と一致する必要があります。充電式以外のバッテリーは充電しないでください。充電すると、火災や爆発のおそれがあります。
- 充電器を雨露や湿潤な環境にさらさないでください。パワーツール内に水が入ると、感電のリスクが高まります。
- 充電器は清潔に保ってください。埃により感電する危険があります。
- 充電器、ケーブル、プラグは、使用前に必ず確認してください。損傷がある場合は、充電器の使用を中止してください。充電器を開けないでください。また、純正の交換部品のみを使用して、有資格者のみが修理してください。充電器、ケーブル、プラグが損傷すると、感電の危険性が高まります。
- 充電器は、容易に発火する表面（紙、繊維など）や引火性の環境で使用しないでください。作動中に充電器が過熱すると、火災が発生する可能性があります。
- メーカー指定の充電器のみを使って充電してください。1 種類のバッテリーパックのみに適合する充電器は、それ以外のバッテリーパックの充電で使用した場合、火災を起こす恐れがあります。
- バッテリーが損傷していたり、バッテリーを不適切に使用したりすると、蒸気が発生する場合があります。換気の良い場所で作業してください。気分が悪くなった場合は医師の診察を受けてください。蒸気を吸い込むと呼吸器系に痛みを感じる場合があります。
- 劣悪な環境では、液体がバッテリーから漏れ出すことがあります。この液体に触れないでください。誤って触ってしまった場合は、水で洗い流してください。液体が目に入った場合は、医師の診察を受けてください。バッテリーから漏れ出した液体は、炎症や火傷を引き起こすことがあります。
- 充電器の通風孔が塞がれないようにしてください。充電器が過熱し、正常に機能しなくなる可能性があります。
- 安全上の問題が発生しないようにするために、電源コードを交換する必要がある場合は、ハスクバーナまたはハスクバーナパワーツールの修理が許可され

ているカスタマーサービスセンターで交換する必要があります。

- 製品は英国でのみ販売されています。本製品には、内部ヒューズ付き BS 1363/A 認証電気プラグが装備されています（ASTA は BS 1362 を承認）。プラグがコンセントに適合しない場合は、認定カスタマーサービス担当者がプラグを切断し、適切なプラグを所定の場所に取り付ける必要があります。交換用プラグのヒューズ定格は、元のプラグと同じ必要があります。破損したプラグは、感電を防ぐために廃棄してください。また、コンセント以外には絶対に差し込まないでください。



**警告：**心停止の危険！本製品では、操作中に電磁場が発生します。この電磁場は、ある条件下でアクティブ、またはパッシブな医療用インプラントに影響を及ぼすことがあります。負傷や死亡に至る状況が発生しないようにするために、医療用インプラントを使用している方は、本製品を使用する前に医師および医療用インプラントの製造元に相談することをお勧めします。



**警告：**窒息の危険！簡単に飲み込める小さな部品があります。また、ポリ袋で幼児が窒息する危険もあります。製品を組み立てるときは、幼児が近づかないようにしてください。

## メンテナンスのための安全注意事項



**警告：**本製品を使用する前に、以下の警告指示をお読みください。

- メンテナンス中に誤って始動しないようにするために、バッテリーを取り外してください。5 秒以上待ってから、メンテナンスを開始してください。
- 本取扱説明書に記載されているメンテナンスのみを実施してください。本書に記載されている内容以外のメンテナンスやプロによる修理は必ず販売店に依頼してください。詳しくは、最寄りのサービス代理店までお問い合わせください。
- 適切にメンテナンス作業を実施すると、製品の寿命が延び、事故のリスクを低減することができます。
- 損傷、摩耗、破損した部品は交換してください。必ずメーカーが推奨する純正スペアパーツを使用してください。その他のスペアパーツを使用すると、本製品が損傷し、事故の危険性が高まる可能性があります。
- 負傷を防ぐために、安全装置を修理または改造しないでください。
- サービス代理店に本製品の定期点検を依頼し、必要な調整や修理を受けてください。
- アクセサリーの交換は、手順に従って実施してください。純正のアクセサリーのみを使用してください。

- 使用しないときは、製品、バッテリー、バッテリー充電器を別々に屋内の鍵のかかる乾燥した場所に保管してください。子供や許可されていない人が、製

品、バッテリー、バッテリー充電器に近づけないようにしてください。

## 組立

### はじめに



**警告：** 本製品を組み立てる前に、安全に関する章を読んで理解してください。

### ノズルの取り付け方法

1. 本製品の前端にノズルを取り付けます。(図 21)
2. カチッと音がするまでノズルを押し込みます。

### フックの壁への取り付け方法

1. 3本のネジ(A)で壁面に収納フックを取り付けます。必要に応じて、ウォールプラグ(B)を使用します。(図 22)
2. 本製品を収納フックに取り付けます。(図 23)

### 注意！

- 製品の保管は指示に従って実施してください。
- 壁が少なくとも 30 kg の負荷を保持できることを確認してください。
- 本製品に同梱されているネジは製品を壁に取り付けるために使用できます。ネジが壁のタイプに適していることを確認してください。
- 本製品は -5°C ~ 40°C の温度で使用することを想定しています。
- 本製品は、石膏ボード、木、コンクリートの壁に取り付けることができます。
- 本製品は屋内使用専用です。直射日光を避けてください。
- パワーツールとハンドツールの使用時は適切な安全装置を使用してください。

## Operation ( 操作 )

### はじめに



**警告：** 本製品を使用する前に、安全に関する章を読んで理解してください。

### 製品の使用前に機能チェックを行う方法

1. 汚れやヒビがないか、吸気口を点検します。ブラシを使用して、草や葉を本製品から払い落とします。
2. 製品が正常に機能することを確認します。
3. すべてのナットとネジを点検し、しっかりと締まっていることを確認します。

### バッテリー



**警告：** バッテリーを使用する前に、安全に関する章をお読みになり、内容を理解してください。バッテリーおよびバッテリー充電器の取扱説明書もお読みになり、内容を理解してください。

バッテリーとバッテリー充電器を適切な周辺温度の場所に保管します。

	周辺温度
製品のバッテリーの動作	-5°C - 40°C
バッテリーの充電	0°C - 35°C

### バッテリーの充電

初めて使用する前に、バッテリーを充電してください。

**注記：** バッテリー温度が 35°C を超える場合は、バッテリーは充電されません。

1. バッテリー充電器用電源コードを、接地されている主電源に接続します。



**注意：** 主電源の電圧と周波数が正しいことを確認してください。

2. バッテリーをバッテリー充電器に取り付けます。バッテリーが充電器に接続されると、緑色の LED が点滅します。(図 24)
3. バッテリー充電器の緑色の LED が点灯している場合、バッテリーは完全に充電されています。バッテリーを最大 24 時間充電します。
4. バッテリー充電器を主電源から外します。



**注意：** 電源コードを引っ張らないでください。

5. バッテリー充電器からバッテリーを外します。

## バッテリー充電器のバッテリーステータス LED

バッテリー充電器の赤色の LED (A) と緑色の LED (B) は、バッテリーステータスを示します。参照：バッテリー充電器 439 ページ。

(図 25)

LED	バッテリーステータス
緑色の LED がすばやく点滅	バッテリーは充電中です。
緑色の LED がゆっくりと点滅	バッテリーは 80 % 充電済みです。
緑色の LED が点灯	バッテリーの充電が完了しています。
赤色の LED が点灯	参照：バッテリー充電器 439 ページ。
赤色の LED がすばやく点滅	参照：バッテリー充電器 439 ページ。

## 製品のバッテリーステータス LED

製品にバッテリーを取り付けると、製品の LED によりバッテリーステータスが示されます。

(図 26)

LED	バッテリーステータス
LED 1、2、3 が点灯	フル充電済みです。
LED 1、2 が点灯	十分に充電されました
LED 1 が点灯	バッテリー残量が低下しています。
LED 1 が点滅	バッテリーは空です。バッテリーステータスインジケータが点滅バッテリーを充電してください。参照：バッテリーの充電 436 ページ。

## バッテリーの取り付け方法



**警告：** バッテリーは、POWER FOR ALL システム 18V の製品にのみ使用してください。

## メンテナンス

### はじめに



**警告：** メンテナンス作業を行う前に、安全に関する章をお読みにになり、内容を理解してください。

1. バッテリーがフル充電されていることを確認してください。
2. カチツという音が聞こえるまで、バッテリーをバッテリーホルダーに押し込みます。バッテリーは簡単にはまりません。はまらない場合は、正しく取り付けられていません。(図 27)

### 本製品の始動方法

1. 緑色の LED ランプが点灯するまで、START ボタンを長押しします。(図 28)
2. パワートリガーを使用して、本製品を操作します。

### 作業に最適なエアフローの設定方法

- 速度制御ボタンを押して、エアフローを設定します。エアフローは 3 段階あります。(図 29)

### 本製品の停止方法

1. フロントトリガーを解放します。
2. 緑色の LED が消灯するまで電源ボタンを押し続けます。
3. リリースボタンを押して、バッテリーを引き出します。(図 30)

### 充電状態の点検

1. 緑色の LED ランプが点灯するまで、START ボタンを長押しします。
2. パワートリガーが押し込まれていないことを確認します。
3. バッテリーステータスインジケータを参照してください。各 LED は充電の 1/3 の状態を示しています。(図 31)

### 自動シャットダウン機能

本製品には、使用されていないときに停止する自動シャットダウン機能があります。本製品は 3 分後にシャットダウンします。



**警告：** メンテナンスを実行する前にバッテリーを外してください。

本製品に必要なメンテナンス手順のリストは以下のとおりです。

メンテナンス	毎日	毎週	毎月
本製品を清潔で乾燥した布で清掃します。水は使わないでください。	X		
ハンドルに汚れがなく、乾燥した状態であることを確認します。	X		
キーパッドを点検します。	X		
パワートリガーを点検します。	X		
ナットとネジが確実に締め付けられていることを確認します。	X		
バッテリーに損傷がないことを確認します。	X		
バッテリー充電器を点検します。	X		
バッテリーリリースボタンが損傷しておらず、本製品にバッテリーをロックできるか確認してください。	X		
バッテリー充電器に損傷がないことを確認してください。	X		
すべてのカップリング、コネクタ、ケーブルに汚れがなく、損傷がないことを確認します。		X	
バッテリー、バッテリー充電器、および本製品の接続を確認します。			X

## 吸気口の点検

1. 吸気口に詰まりがないことを確認します。(図 32)
2. 必要に応じて、製品を停止し、ごみを除去します。



**注意：** 吸気口が塞がっていると、本製品の送風性能が低下して、モーターの動作温度が上がります。モーターが過熱し、モーターが損傷するおそれがあります。

## バッテリーとバッテリー充電器の点検方法

1. バッテリーにヒビなどの損傷がないか調べます。

2. バッテリー充電器にヒビなどの損傷がないか調べます。
3. 充電器の電源コードを点検し、破損や亀裂がないことを確認してください。

## 製品、バッテリー、およびバッテリー充電器の清掃方法

1. 使用後は、製品を乾いた布で拭いてください。
2. バッテリーとバッテリー充電器を、乾いた布で拭いてください。バッテリーガイドトラックは清潔さを保ってください。
3. バッテリーをバッテリー充電器や本製品に入れる前に、バッテリーとバッテリー充電器の端子に汚れがないことを確認してください。

# トラブルシューティング

## ユーザーインターフェイス

ユーザーインターフェイス	想定される障害	解決方法
緑色の LED が点滅	バッテリーの電圧が下がっています。	バッテリーを充電してください。
赤いエラー LED が点滅	温度範囲外です。	本製品を冷却してください。
	バッテリーコネクタが汚れている、またはファンが詰まっている。	圧縮空気あるいは柔らかいブラシで掃除します。



ユーザーインターフェイス	想定される障害	解決方法
緑色の LED と赤色の LED が交互に点滅している	バッテリーが空です。	バッテリーを充電してください。
	バッテリーに損傷があります。	販売店に相談してください。

## バッテリー充電器

バッテリー充電器の LED	原因	解決策
緑色の LED が点灯し、赤色の LED が点滅している。	バッテリーがバッテリー充電器に正しく取り付けられていません。	充電器からバッテリーを取り外し、再度バッテリー充電器に取り付けます。
	バッテリーコネクタが汚れています。	バッテリーコネクタを清掃します。
	周囲温度が高すぎるか低すぎます。	バッテリー充電器は 0 °C ~ 35 °C の温度で使用してください。
	バッテリーに不具合があります。	バッテリーを交換します。
緑色の LED と赤色の LED が消灯している。	バッテリー充電器が主電源コンセントに正しく接続されていません。	バッテリー充電器をコンセントに接続します。
	主電源コンセントに障害があります。	定格プレートで指定されている電圧と周波数を持つ電源にバッテリー充電器を接続してください。
	バッテリー充電器のケーブルに不具合があります。	販売店にご相談ください。
	バッテリー充電器に不具合があります。	
その他のエラー。	その他のエラーが発生した場合は、製品の電源を切り、バッテリーを取り外して、認定サービス代理店にお問い合わせください。	

## 搬送、保管、廃棄

### 搬送と保管

- 同梱のリチウムイオンバッテリーは、危険物の規制に関する規則に準拠しています。
- 民間の運送業者による商用輸送においては、梱包およびラベル付けに関して所定の要件に従ってください。
- 本製品を発送する前に、危険物に関して特別な訓練を受けた担当者にご相談ください。該当するすべての国内規制に従ってください。
- バッテリーを梱包するときは、露出している端子にテープを貼ってください。バッテリーを固定し、動かないように梱包してください。
- 保管するときや搬送時はバッテリーを外してください。
- バッテリーとバッテリー充電器は、乾燥して湿気や霜がない場所に置いてください。
- 静電気が発生する可能性のある場所に本製品を保管しないでください。バッテリーは金属製の箱に保管しないでください。
- バッテリーは温度が -20 ~ 50 °C ( -4 ~ 122 °F ) の場所に保管し、直射日光から遠ざけてください。
- バッテリー充電器は温度が 5 ~ 45 °C ( 41 ~ 113 °F ) の場所に保管し、直射日光から遠ざけてください。
- バッテリー充電器は、周囲温度が 0 ~ 35 °C ( 32 ~ 95 °F ) の場合のみ使用してください。
- バッテリーを長期間保管するときは、充電量を 30 ~ 50 % にしてください。

- 本製品は、温度が -40 ~ +60 °C ( -40 ~ 140 °F ) の場所に保管してください。
- バッテリー充電器は、密閉した乾いた場所に保管してください。
- バッテリーの保管中は、バッテリー充電器から遠ざけてください。子供や許可されていない他の人が機器に触れないようにしてください。施錠できる場所に装置を保管してください。
- 製品を長期間保管する場合は、その前に製品を清掃し、よく点検しておいてください。
- 搬送中は製品をしっかりと固定してください。

ルを依頼してください。これは、環境および人への被害を防止するためです。

詳細については、自治体の担当部局、家庭ゴミ収集業者、または販売店にお問い合わせください。

(図 16)

**注記:** マークは、製品または製品の容器に表示されています。

## バッテリー、バッテリー充電器、および製品の廃棄

以下のマークは、本製品が家庭ゴミではないことを示しています。電気・電子機器のリサイクル業者にリサイクル

## 主要諸元

### 主要諸元

Aspire B8X-P4A	
<b>モーター</b>	
モータータイプ	BLDC ( ブラシレス ) 18V
<b>質量</b>	
バッテリーを除いた質量、kg	2
<b>騒音排出<sup>73</sup></b>	
実測音響レベル dB ( A )	91
保証音響レベル ( L <sub>WA</sub> ) dB ( A )	93
<b>サウンドレベル<sup>74</sup></b>	
使用者の聴覚の等価音圧レベル。EN 50636-2-100 および ISO 22868 に従った計測値、dB ( A )	82
<b>振動レベル<sup>75</sup></b>	
ハンドルの等価振動レベル。EN 50636-2-100 に従って計測、m/s <sup>2</sup>	0.4
<b>ファン性能</b>	
標準ノズル装着時、通常モードでの平均風量、m <sup>3</sup> /min	10
標準ノズル装着時、通常モードでの最大送風速度、m/s / mph	40

<sup>73</sup> 環境における騒音の排出は、EC 指令 2000/14/EC に従って、音響パワー ( L<sub>WA</sub> ) として測定。本機の騒音レベル報告値は、最高レベルとなるオリジナルのナイロンガードを使用して計測されました。保証音響と計測音響の違いは、保証音響に計測結果のばらつきと、同じモデルの異なる刈払機間の変動が含まれているためです。これは指令 2000/14/EC に則っています。

<sup>74</sup> 報告データによれば、製品の等価騒音レベルの一般的な統計上のばらつき ( 標準偏差 ) は 3 dB ( A ) です。

<sup>75</sup> 報告データによれば、等価振動レベルの一般的な統計上のばらつき ( 標準偏差 ) は、1.5 m/s<sup>2</sup> です。



騒音と振動のデータは、定格最大速度に基づいて決定されます。

### 認可されたバッテリー

バッテリー	P4A 18-B72
タイプ	リチウムイオン
バッテリー容量 (Ah)	4.0
公称電圧、V	18
質量、kg / ポンド	0.7/1.5
セル数 (リチウムイオン)	10

### 認可されたバッテリー

バッテリー	P4A 18-B72
タイプ	リチウムイオン
バッテリー容量 (Ah)	4.0
公称電圧、V	18
質量、ポンド / kg	1.5/0.7
セル数 (リチウムイオン)	10

### 認可されたバッテリー充電器

バッテリー充電器	P4A 18-C70
入力電圧、V	220-240
周波数、Hz	50-60
電力、W	70

## 適合宣言

### EU 適合宣言

ハスクバーナ社 ( Husqvarna AB ) SE-561 82  
Husqvarna, Sweden、電話番号 : +46-36-146500 ) は、  
単独責任のもとで、以下の製品の適合を宣言します。

名称	手持ち式バッテリー駆動ブロワ
ブランド	Husqvarna
タイプ / モデル	Aspire B8X-P4A
ID	2022 年以降の製造番号

が以下の EU 指令および規制を完全に順守し、

規制	名称
2006/42/EC	「機械類に関する」
2014/30/EU	「電磁環境適合性に関する」
2011/65/EU	「電気・電子製品に含まれる特定有害物質の使用制限に関する」
2000/14/EC	「環境への騒音排出に関する」

および以下の規格または技術仕様が適用されています :  
EN 60335-1:2012/A15:2021, EN 50636-2-100:2014, EN  
IEC 63000:2018,

EN IEC 55014-1:2021, EN IEC 55014-2:2021

指令 2000/14/EC の付録 V に従って宣言された音響値に  
ついては、主要諸元 440 ページを参照してください。

Husqvarna, 2022-06-30



Claes Losdal, R&D Manager, Husqvarna AB

正式代表兼技術文書担当



## UK 適合宣言

ハスクバーナ社 ( Husqvarna AB ) SE-561 82  
Husqvarna, Sweden、電話番号 : +46-36-146500 ) は、  
単独責任のもとで、以下の製品の適合を宣言します。

名称	手持ち式バッテリー駆動ブロワ
ブランド	Husqvarna
タイプ / モデル	Aspire B8X-P4A
ID	2022 年以降のシリアル番号

は以下の UK 規制を完全に順守しています。

名称
機械の供給 ( 安全 ) 規制 2008
電磁両立性規制 2016
屋外用機器による環境への騒音排出規制 2001
電子・電気機器における特定有害物質の使用制限規制 2012

および以下の規格または技術仕様が適用されています :  
EN 60335-1:2012/A15:2021, EN 50636-2-100:2014, EN  
IEC 63000:2018,

EN IEC 55014-1:2021、EN IEC 55014-2:2021

S.I. 2001/1701 のスケジュール 8 に従って宣言された音  
響値については、主要諸元 440 ページを参照してくだ  
さい。

Husqvarna, 2022-06-30



Claes Losdal, R&D Manager, Husqvarna AB

正式代表兼技術文書担当

**UK  
CA**

UK Importer:  
Husqvarna UK Ltd  
Preston Road, Co. Durham  
DL5 6UP

# ライセンス

## Copyright © 2012–2020 STMicroelectronics

通常の磨耗、破損、過失、不適切な使用、不正修理、または吸引装置が誤った電圧に接続されていることによる不具合は、保証に含まれません。

All rights reserved.

ソース形式およびバイナリ形式での再配布および使用は、変更の有無にかかわらず、次の条件が満たされている場合に許可されます。

- ソースコードの再配布では、上記の著作権表示、この条件リスト、および以下の免責事項を保持する必要があります。
- バイナリ形式での再配布では、上記の著作権表示、この条件リスト、および次の免責事項を、配布物に付属のマニュアルおよび/またはその他の資料に複製する必要があります。
- STMicroelectronics の名称およびそのコントリビュータの名称は、書面による事前の許可なく、このソフトウェアから派生した製品を承認または宣伝するために使用することはできません。

本ソフトウェアは、著作権所有者およびコントリビュータにより「現状のまま」提供され、商品性および特定目的への適合性に関する黙示的な保証を含む（ただし、これらに限定されない）明示的または黙示的でない保証も放棄されます。いかなる場合でも、著作権所有者、またはコントリビュータは、直接的損害、間接的損害、偶発的損害、特別損害、懲罰的損害、または派生的損害（代替品またはサービスの調達、使用不能、データ、または利益の損失、もしくはビジネスの中断などを含むがこれらに限定されない）について、当該損害の発生する可能性について知らされていた場合でも、責任の法理に基づいて、契約、厳格責任、または本ソフトウェアの使用から生じる不法行為（過失またはその他を含む）にかかわらず、責任を負わないものとします。

## Apache 2.0 のライセンス

Copyright © 2009-2019 Arm Limited. All rights reserved.

バージョン 2.0、2004 年 1 月 <http://www.apache.org/licenses/>

使用、複製、配布に関する利用規約

### 1. 定義。

「**ライセンス**」とは、本書の 1~9 項で定義されている使用、複製、および配布に関する利用規約を意味します。「**ライセンサー**」とは、著作権所有者、またはライセンスを付与する著作権所有者が承認した事業体を意味します。「**法人**」とは、事業体と、事業体を管理するか、事業体により管理されるか、または事業体と共通の管理下にあるその他すべての事業体の集合を意味します。この定義の場合、「**管理**」とは、(i) 契約の有無にかかわらず、直接または間接的に、当該事業体を指示または管理する権利、または (ii) 50 % 以上の発行済み株式の所有権、または (iii) 当該事業体の受益所有権のことを意味しています。「**お客様**」とは、本ライセンスにより付与された権限を行使する個人または法人を意味

します。「**ソース**」形式とは変更を行うための推奨形式（ソフトウェアソースコード、ドキュメントソース、および構成ファイルなどを含むがこれらに限定されない）を意味します。「**オブジェクト**」形式とは、ソース形式の機械的な変換または変換によって生じるあらゆる形式（コンパイル済みのオブジェクトコード、生成されたドキュメント、他のメディアタイプへの変換などを含むがこれらに限定されない）を意味します。「**著作物**」とは、著作物に含まれる、または貼付されている著作権表示（以下の付録に例示）に示されているように、ソース形式またはオブジェクト形式にかかわらず、本ライセンスに基づいて使用可能な著作成果物を意味します。「**二次的著作物**」とは、ソース形式またはオブジェクト形式にかかわらず、著作物に基づいた（または著作物から派生した）著作物、および編集上の改訂、注釈、加工、またはその他の修正が、元の著作成果物全体を表すすべての著作物を意味します。本ライセンスでは、著作物および二次的著作物から分離できる著作物や、著作物および二次的著作物のインターフェイスの単なるリンク（または名前によるバインド）は、二次的著作物に含まれません。「**コントリビューション**」とは、著作権所有者、または著作権所有者に代わり提出する権限を付与された個人もしくは法人により、著作物に含めるために意図的にライセンサーに提出された、著作物のオリジナルバージョン、およびその著作物または二次的著作物に対する変更または追加を含む、あらゆる著作成果物を意味します。この定義の場合、「**提出**」とは、著作物について話し合い、改善する目的で、ただし、著作権所有者が書面で「**コントリビューションではない**」と明記した、またはその他の方法で指定した通信を除く、ライセンサーまたはその担当者に送信される電子、口頭、または書面によるあらゆる形式の通信（ライセンサーにより、またはライセンサーに代わり管理される電子メール、メーリングリスト、ソースコード管理システム、および課題管理システムなどによる通信を含むがこれらに限定されない）を意味します。「**コントリビュータ**」とは、そのコントリビューションがライセンサーに受領されて著作物に組み込まれたライセンサーおよびその代理を務める個人または法人のことを意味します。

### 2. 著作権の付与。

各コントリビュータは、本ライセンスの利用規約に従って、著作物および当該二次的著作物をソース形式またはオブジェクト形式で複製、作成、公に表示、公に実行、サブライセンス、および配布するために本ライセンスの、無期限かつ世界的、非独占的で無償の取り消し不能な著作権をお客様に付与します。

### 3. 特許ライセンスの付与。

各コントリビュータは、本ライセンスの利用規約に従って、著作物を作成、使用、販売用の提供、販売、輸入、またはその他の方法で譲渡するための無期限かつ世界的、非独占的で無償の取り消し不能な（本項に記載されている場合を除く）特許ライセンスをお客様に付与します。ただし、当該ライセンスは、当該コントリビューションが単独で、またはそのコントリビューションと当該コントリビューションが提出された著作物との組み合わせ

せにより必然的に侵害される場合にのみ適用されます。お客様が、著作物または著作物に組み込まれたコントリビューションが直接的または寄与特許侵害であると主張している事業体（訴訟での交差請求または反訴を含む）に対して特許訴訟を提起した場合、当該著作物について本ライセンスに基づいてお客様に付与された特許ライセンスは、当該訴訟が提起された時点で終了するものとしめます。

#### 4.再配布。

お客様は、以下の条件を満たしている場合、著作物またはその二次的著作物の複製物を、変更の有無にかかわらず、ソース形式またはオブジェクト形式で、あらゆる媒体で複製および配布することができます。

- お客様は、著作物または二次的著作物の他の受領者には、本ライセンスのコピーを提供する必要があります。
- お客様は、変更したファイルに、お客様がファイルを変更したことを示す明示的な通知を提示する必要があります。また、お客様は、お客様が配布する二次的著作物のソース形式で、二次的著作物のいかなる部分にも関係のない通知を除き、著作物のソース形式からの著作権、特許、商標、および著作権の帰属に関するすべての通知を保持する必要があります。
- 配布物の一部として「通知」テキストファイルが含まれている場合、お客様が配布する二次的著作物には、二次的著作物のいかなる部分にも関係のない通知を除き、当該通知ファイルに含まれる帰属通知の読み取り可能なコピーを、二次的著作物の一部として配布される通知テキストファイル内、ソース形式もしくはドキュメント内（二次的著作物とともに提供される場合）、または二次的著作物により生成される表示物内（当該第三者の通知が通常表示される場合）のうち少なくとも1つの場所を含める必要があります。通知ファイルの内容は情報提供のみを目的としたものであり、ライセンスは変更されません。お客様は、著作物からの通知テキストとともに、またはその補足として、お客様が配布する二次的著作物内に独自の帰属通知を追加することができます。ただし、当該帰属通知が本ライセンスの変更と解釈されないことを条件とします。お客様は、独自の著作権宣言文をお客様の変更に追加することができ、お客様の変更の使用、複製、または配布について、または当該二次的著作物全体に対して、著作物の使用、複製、および配布が、本ライセンスに記載されている条件に準拠していることを条件として、追加の、または異なるライセンス利用規約を提供することができます。

#### 5.コントリビューションの提出。

お客様が明記しない限り、お客様が著作物に含めるために意図的にライセンサーに提出するすべてのコントリビューションは、追加の契約条件なしで本ライセンスの利用規約に従うものとしめます。上記にかかわらず、本契約のいかなる条項も、当該コントリビューションに関してライセンサーと締結した個別のライセンス契約の条件に優先したり、それを変更したりすることはありません。

#### 6.商標。

本ライセンスは、著作物の出所を記述し、通知ファイルの内容を再現するための合理的かつ慣習的な使用の場合を除き、ライセンサーの商号、商標、サービスマーク、または製品名を使用する権限を付与するものではありません。

#### 7.保証の否認。

適用法によって要求された場合、または書面により同意された場合を除き、ライセンサーは、いかなる種類の保証または条件でも「現状のまま」（権利、非侵害、商品性、または特定目的の保証と条件を制限なく含む）を明示的または黙示的に著作物を提供します（および各コントリビューターはそのコントリビューションを提供します）。お客様は、著作物の使用または再配布の適切性を判断する責任を単独で負い、本ライセンスに基づく許可の行使に関連するリスクを負うものとしめます。8.賠償責任の制限。いかなる法的理論においても、不法行為（過失を含む）、契約、その他の方法にかかわらず、適用法（意図的かつ重大な過失行為など）により要求された場合、または書面で合意された場合を除き、コントリビューターは、本ライセンスに起因する、または著作物の使用または使用不能に起因するあらゆる性質の直接的損害、間接的損害、特別損害、偶発的損害、派生的損害（業務上の信用の喪失、作業停止、コンピュータの故障または誤作動、またはその他のすべての商業的損害または損失などを含むがそれらに限定されない）について、当該コントリビューターが上記損害の発生する可能性について知らされている場合でも、責任を負わないものとしめます。

#### 9.保証または追加責任の同意。

著作物またはその二次的著作物を再配布する場合、お客様は、本ライセンスに準拠したサポート、保証、補償、またはその他の責任義務および/または権利を提供し、料金を請求することができます。ただし、当該義務に同意する場合、お客様は、各コントリビューターに生じた責任またはそのコントリビューターに対して主張された申し立てについて、各コントリビューターを補償し、弁護し、損失を与えないことに同意した場合に限り、当該保証または追加責任にお客様が同意することを理由として、他のコントリビューターの代理ではなく、お客様自身がお客様の単独責任で行動することができます。利用規約の終了







FR

Cet appareil,  
ses cordons,  
et batterie  
se recyclent

À DÉPOSER

EN MAGASIN



OU

À DÉPOSER

EN DÉCHÈTERIE



Points de collecte sur [www.quefairedemesdechets.fr](http://www.quefairedemesdechets.fr)  
Privilégiez la réparation ou le don de votre appareil !

# Husqvarna®

[www.husqvarna.com](http://www.husqvarna.com)

Оригинални инструкции

Αρχικές οδηγίες

Istruzioni originali

Originalanweisungen

Instructions d'origine

Originele instructies

Instrucțiuni inițiale

Instrucciones originales

Instruções originais

Orijinal talimatlar

Bruksanvisning i original

Originale instruktioner

Originale instruksjoner

Alkuperäiset ohjeet

Originaljuhend

Lietošanas pamācība

Originalios instrukcijos

Original instructions

Originalne upute

Původní pokyny

Põvodné pokyny

Oryginalne instrukcje

Eredeti útmutatás

Оригинальні інструкції

取扱説明書原本



FR



1143064-38

Rev. D



2024-03-15